



PROFIX įmonė siekia tobulinti savo produktus, todėl gali keistis produktų specifikacijos. Apie šiuos pasikeitimus įmonė nėra įpareigota nepranešti. Paveikslėliai esantis aptarnavimo instrukcijoje tai tik pavyzdžiai bei gali skirtis nuo nusipirkto prietaiso.

Ši instrukcija yra apsaugojama autoriaus teise. Kopijavimas/plėtojimas be PROFIX Sp. z o.o. leidimo raštu draudžiamas.

PROFIX®

PROFIX Sp. z o.o.
ul. Marywilska 34 | 03-228 Warsaw | Poland

DT-C2/d_zg/0138/03

Łomna Las: 2018.12.21

(PL) DEKLARACJA ZGODNOŚCI WE/UE
(RO) DECLARAȚIE DE CONFORMITATE CE/UE

(LV) EK/ES ATBILSTĪBAS DEKLARĀCIJA
(LT) EB/ES ATITIKTIES DEKLARACIJA

(CZ) ES/EU PROHLÁŠENÍ O SHODĚ

(PL) PRODUCENT (RO) PRODUCĂTOR (LV) RAŽOTĀJS (LT) GAMINTOJAS (CZ) VÝROBCE

PROFIX Sp. z o.o. ul. Marywilska 34, 03-228 Warszawa

(PL) Osoba upoważniona do przygotowania dokumentacji technicznej:

(LT) Asmuo įgaliojotas parengti techninę dokumentaciją:

(RO) Persoana împuternicită pentru pregătirea documentației tehnice:

(CZ) Osoba oprávněna připravit technickou dokumentaci:

(LV) Persona atbildīga par tehniskās dokumentācijas sagatavošanu:

Mariusz Rotuski, Centrum Dystrybucyjno-Handlowe PROFIX, ul. Dobra 3, Łomna Las, 05-152 Czosnów

(PL) Szlifierka do gipsu (RO) Polizor pentru gips (LV) Gipša slīpmašīna (LT) Šlifavimo mašinėlė gipsui (CZ) Bruska na sádru

TRYTON THZ800

DWS2300D

230 V; 800 W; 50 Hz; kl. II; no: 1000-2600/min; Ø225; M 14

S1839 -...- 52337

(PL) Wymieniony powyżej przedmiot niniejszej deklaracji jest zgodny z odpowiednimi wymaganiami unijnego prawodawstwa harmonizacyjnego: (RO) Obiectul declarației descris mai sus este în conformitate cu legislația relevantă de armonizare a Uniunii: (LV) Iepriekš aprakstītais deklarācijas priekšmets atbilst attiecīgajam Savienības saskaņošanas tiesību aktam (LT) Pirmiau aprašytas deklaracijos objektas atitinka susijusius derinamuosius Sąjungos teisės aktus: (CZ) Výše popsaný předmět prohlášení je ve shodě s příslušnými harmonizačními právními předpisy Unie:

(PL) 2006/42/WE (Dz.U. L 157 z 9.6.2006, str. 24–86); 2014/30/UE (Dz.U. L 96 z 29.3.2014, str. 79–106); 2011/65/UE z dnia 8 czerwca 2011 r. w sprawie

ograniczenia stosowania niektórych niebezpiecznych substancji w sprzęcie elektrycznym i elektronicznym (Dz.U. L 174 z 1.7.2011, str. 88–110)

(RO) 2006/42/CE (JO L 157, 9.6.2006, p. 24–86); 2014/30/UE (JO L 96, 29.3.2014, p. 79–106); 2011/65/UE a Parlamentului European și a Consiliului din 8 iunie 2011

privind restricțiile de utilizare a anumitor substanțe periculoase în echipamentele electrice și electronice;

(LV) 2006/42/EK (OV L 157, 9.6.2006., 24./86. lpp.); 2014/30/ES (OV L 96, 29.3.2014., 79./106. lpp.); 2011/65/ES (2011. gada 8. jūnijs) par dažu bīstamu vielu

izmantošanas ierobežošanu elektriskās un elektroniskās iekārtās;

(LT) 2006/42/EB (OL L 157, 2006 6 9, p. 24–86); 2014/30/ES (OL L 96, 2014 3 29, p. 79–106); 2011/65/ES 2011 m. birželio 8 d. dėl tam tikrų pavojingų medžiagų

naudojimo elektros ir elektroninėje įrangoje apribojimo;

(CZ) 2006/42/ES (Úř. věst. L 157, 9.6.2006, s. 24–86); 2014/30/EU (Úř. věst. L 96, 29.3.2014, s. 79–106); 2011/65/EU ze dne 8. června 2011 o omezení používání

některých nebezpečných látek v elektrických a elektronických zařízeních;

(PL) oraz został(y) wyprodukowany(e) zgodnie z normą(ami):

(LT) bei yra pagamintas pagal normas:

(RO) și au fost produse conform normelor:

(CZ) a byla(y) vyrobená(y) podle normy(em):

(LV) un tika izgatavoti atbilstoši normām:

EN 60745-1:2009+A11:2010 EN 60745-2-3:2011+A2:2013+A11:2014+A12:2014+A13:2015

EN 55014-1:2017 EN 55014-2:2015 EN 61000-3-2:2014 EN 61000-3-3:2013

IEC 62321:2008 IEC 62321-4:2013 IEC 62321-5:2013

Mariusz Rotuski

Pełnomocnik Zarządu ds. Certyfikacji

Representative of the Board for Certification

(PL) Niniejsza deklaracja zgodności wydana zostaje na wyłączną odpowiedzialność producenta. (RO) Prezenta declarație de conformitate este emisă pe răspunderea exclusivă a producătorului. (LV) Šī atbilstības deklarācija ir izdota vienīgi uz šāda ražotāja atbildību. (LT) Ši atitikties deklaracija išduota tik gamintojo atsakomybe. (CZ) Toto prohlášení o shodě vydal na vlastní odpovědnost výrobce.

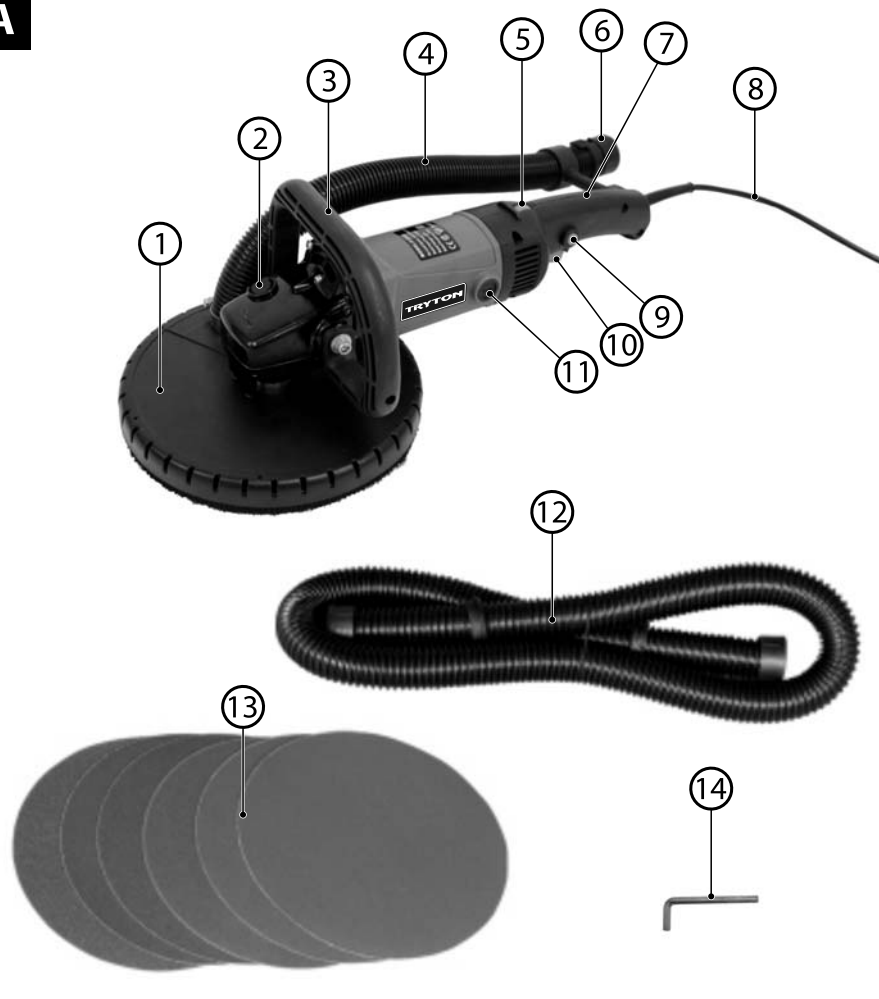
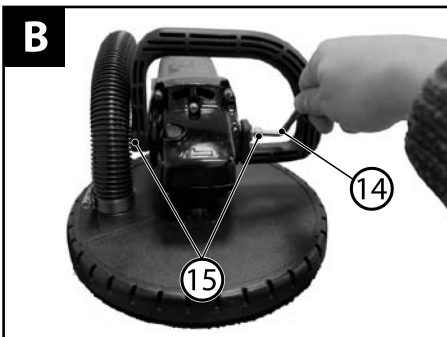
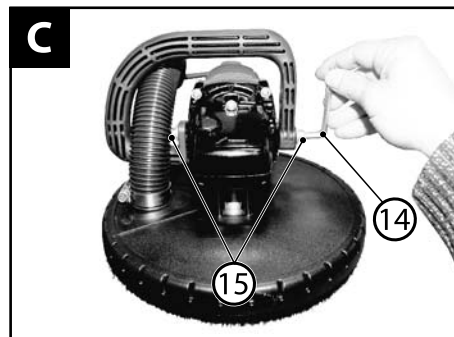
TRYTON

ELEKTRONARZĘDZIA



THZ800

PL Oryginalna instrukcja obsługi	SZLIFIERKA DO GIPSU	4
RU Инструкция по эксплуатации	ШЛИФОВАЛЬНАЯ МАШИНА ДЛЯ ГИПСА	10
RO Instrucțiuni de folosire	POLIZOR PENTRU GIPS	17
CZ Návod na obsluhu	BRUSKA NA SÁDRU	23
LV Lietošanas instrukcija	GIPŠA SLĪPMAŠĪNA.....	29
LT Naudojimo instrukcija	ŠLIFAVIMO MAŠINĖLĖ GIPSUI	35

A**B****C****2**

2. Darbą pradėkite nuo mažesnio greičio, tokiu būdu galėsite „pristaikyti“ prie apdorojamo paviršiaus. Lengvai liaskite paviršių taip, kad šlifavimo galvutė būtų arti apdorojamo paviršiaus.

3. Palaipsniui prispauskite galvutę iki tol, kol pasiekite optimalią padėtį. Šlifavimo judesiai turi būti tolygūs, „užėiti“ vienas ant kito.

4. Kol galvutė susiliečia su šlifuojamu paviršiumi, šlifuoqlis turi visą laiką judėti. Jeigu sustabdysite šlifuoqlį, kai galvutė susiliečia su paviršiumi arba jeigu judesiai yra nelygūs, paviršiuje gali susidaryti įdubimai.

DĖMESIO: Jeigu darbo paviršiuje bus aštrūs daiktai, sraigčiai, viniai ir pan., galvutė gali būti pažeista.

■ Šepetėlių vainiko keitimas

Aplinkui galvutės randasi šepetėlių vainikas (20). Jis padeda geriau siurbti dulkes, susidarancias šlifavimo metu ir tokiu būdu mažina šlifuoqlio užsikimšimo pavojų.

Jeigu vainikas bus pažeistas, būtina jį pakeisti. Prieš atliekant keitimą įsitikinkite, kad šlifuoqlis yra atjungtas nuo maitinimo šaltinio.

1. Atlaisvinkite 6 tvirtinimo sriegtus (19) ir išimkite šepetėlių vainiką (20) (žiūrėkite pav. H-1, 3 p.).

2. Įdėkite naują šepetėlių vainiką ir užveržkite tvirtinimo sriegtus.

3. Patikrinkite ar visi sriegtai gerai užsukti.

■ Šlifavimo pado keitimas

Jeigu šlifavimo padas yra pažeistas, būtina jį pakeisti. Prieš atliekant keitimą įsitikinkite, kad šlifuoqlis atjungtas nuo maitinimo šaltinio.

1. Padėkite šlifuoqlį padu (21) į viršų.

2. Viena ranka paspauskite verpstės blokavimo mygtuką (2), o kita ranka lėtai sukite padą (21), kol verpstė bus užblokuota.

3. Po to, prilaikant verpstės blokavimo mygtuką, sukite padą prieš laikrodžio rodyklę iki to, kol nuimsite jį nuo verpstės (žiūrėkite pav. J, 3 p.).

4. Užmontuokite ant verpstės naują šlifavimo padą, sukant pagal laikrodžio rodyklę.

LAIKYMAS IR PRIEŽIŪRA:

Prietaisas beveik nereikalauja specialios priežiūros. Prietaisą laikykite vietoje nepasiekiamoje vaikams; prietaisas turi būti švarus bei saugomas nuo dulkių ir drėgmės. Laikymo sąlygos turi užtikrinti saugumą nuo mechaninių pažeidimų bei oro sąlygų poveikio. Šlifuoqlio korpusas bei ventilacinės angos turi būti švarios, tai užtikrina saugų darbą bei gerus rezultatus. Rekomenduojama valyti prietaisą po kiekvieno naudojimo. Laikas nuo laiko prapūskite visus kanalus sausu, suslėgtu (žemo slėgio) oru. Tai saugo guolius, pašalina dulkes, gerina variklio darbą. Naudojant suslėgtą orą dėvėkite apsauginius akinius. Plastikines dalis valykite minkštu, drėgnu skuduru. Nenaudokite jokių valymo priemonių, tirpiklių, nes jie gali apgadinti plastikines dalis. Į prietaiso vidų negali patekti vanduo.

Šis prietaisas atitinka šalies bei Europos reikalavimus bei visus saugos reikalavimus. Prietaiso remontą gali atlikti tik kvalifikuotas personalas, naudojant tik originalias atsargines dalis.

Į prietaiso vidų negali patekti vanduo.

Šis prietaisas atitinka šalies bei Europos reikalavimus bei visus saugos reikalavimus. Prietaiso remontą gali atlikti tik kvalifikuotas personalas, naudojant tik originalias atsargines dalis.

TIPIŠKI GEDIMAI IR JŲ ŠALINIMAS:

Elektros prietaiso neįjunkite arba sustabdykite darbą:

- patikrinkite ar maitinimo laidas (8) yra tinkamai prijungtas; patikrinkite ar elektros lizde yra įtampa;
- patikrinkite anglies šepetėlių būklę ir pagal poreikį pakeiskite;

- nepaisant to, kad yra maitinimas ir anglies šepetėliai yra geros būklės, o elektros prietaisas toliau neveikia, tokiu atveju būtina jį išsiųsti į aptarnavimo servisą nurodytu garantiniame lape adresu.

■ Anglies šepetėlių keitimas (žiūrėkite pav. K, 3 p.)

Variklyje yra anglies šepetėliai, kurie nusidėvi. Jeigu šepetėliai susidėvi arba yra „susidėvėjimo riboje“, kuri yra apie 6 mm, tai variklis gali blogai veikti. Susidėvėtus šepetėlius būtina pakeisti naujais. Be to anglies šepetėlius būtina laikyti švarius taip, kad jie galėtų laisvai judėti.

Visada keisti šepetėlius poromis. Naudoti tik tokius pat anglies šepetėlius.



! **ĮSPĖJIMAS!** Prieš atliekant šepetėlių keitimą visada ištraukite prietaiso kištuką iš elektros lizdo.

Norėdami pakeisti šepetėlius atsukite šepetėlių laikiklius (11) ir išimkite šepetėlius, naudokite tam plokščią suktuvą. Įdėkite naujus šepetėlius ir užsukite šepetėlių laikiklius.

Po šepetėlių keitimo įjunkite prietaisą 5 minutėms be apkrovos.

TRANSPORTAS:

Šlifavimo mašinėlę transportuokite ir laikykite pakuotėje, saugančioje nuo drėgmės, dulkių ir smulkių objektų įsikverbimo, ypač saugokite ventilacinės angas. Smulkūs elementai, patenkantys į korpusą gali pažeisti variklį.

GAMINTOJAS:

PROFIX Sp. z o.o., Marywilka 34, 03-228 Varšuva, Lenkija

APLINKOS APSAUGA:



DĖMESIO: Pateiktas simbolis reiškia, kad panaudotas prietaisas draudžiama išmesti kartu su kitomis atliekomis (už pažeidimą gresia piniginė bauda). Panaudoti elektros prietaisai bei elektroninės dalis ir komponentai turi neigiamą poveikį aplinkai ir žmonių sveikatai.

Namų ūkis turėtų prisidėti prie panaudotos įrangos utilizavimo bei pakartotino medžiagų panaudojimo (perdirbimo). Lenkijoje ir Europoje yra kuriama arba jau veikia panaudotos įrangos surinkimo sistema. Todėl visi paminėtos įrangos pardavimo taškai yra įpareigoti priimti panaudotą įrangą. Be to yra specialūs panaudotos įrangos priėmimo taškai.

PIKTOGRAMAI:

Paveikslėlių esančių prietaiso firminėje lentelėje ir informaciniuose lipdukuose paaiškinimas.



– «Prieš įjungdami perskaitykite naudojimo instrukciją!»



– «Visada dėvėkite apsauginius akinius!»



– «Naudokite klausos apsaugos priemones!»



– «Naudokite dulkių kaukę!»



– «Naudokite apsaugines pirštines!»

39

TECHNINIAI DUOMENYS:

MODELIS	THZ800
Nominali įtampa	230 V
Nominalus dažnis	50 Hz
Sunaudojamas pajėgumas	800 W
Apsisukimų greitis be apkrovos	$n_n=1000-2600$ /min
Disko skersmuo	225 mm
Verpstės sriegis	M14
Prietaiso klasė	II/III
Maitinimo laido ilgis	4,8 m
Masė	3,75 kg
Akustinio slėgio lygis (LpA)	77,4 dB(A), ±3dB(A)
Akustinio pajėgumo lygis (LwA)	88,4 dB(A), ±3dB(A)
Vibravimo lygis pagal EN 60745-2-3 (matavimo paklaida - 1,5m/s ²)	ah,AG=1,14 m/s ²

Pateiktas virpesių lygis yra reprezentatyvus pagrindiniams prietaisui panaudojimams. Jeigu elektros prietaisas bus panaudotas kitais tikslams arba su kitais papildomais darbo įrankiais bei jeigu nebus tinkamai prižiūrimas, virpesių lygis gali skirtis.

Pateiktos aukščiau priežastys gali padidinti vibracijų lygi darbo metu. Būtina panaudoti papildomas priemones, saugančias naudotoją nuo vibracijų pasekmių, pav.: prietaiso ir darbo įrankių priežiūra, veiksmų eilės nustatymas.

PIEŠ PRADEDANT DARBĄ:

- Įspakuojant atsargiai išimkite prietaisą bei visus priedus iš dėžės. Patikrinkite ar yra visi priedai ir ar niekas neapgadinta. Jeigu trūksta ko nors arba dalis yra pažeistos transportavimo metu, susisiekiite su platintoju. Išsaugokite įpakavimo dėžę iki tol, kol visko nepatikrinsite.
- Įsitikinkite, kad elektros maitinimo šaltinio parametrai atitinka šlifauklio parametrus (šlifauklio parametrai nurodomi prietaiso firminėje lentelėje).
- Įsitikinkite, kad šlifauklio jungiklis (10) yra „išjungtas“ pozicijoje.
- Jeigu naudojamas prailgintuvas, būtina įsitikinti, kad jo parametrai, laidų skersmuo atitinka šlifauklio parametrus. Patarinama naudoti kuo trumpesnius prailgintuvus. Prailgintuvas turi būti išvyniotas visame ilgyje.

■ Papildomos rankenos montavimas

ĮSPĖJIMAS! Prieš pradėdant montavimo arba reguliavimo darbus visada ištraukite kištuką iš lizdo.

DĖMESIO: Saugumo atžvilgiu atliekant visus darbus būtina naudoti papildomą rankeną.

Papildoma rankena (3) pritvirtinti galima dviem būdais: pagal pav. B bei C2 puslapyje; parinkite tinkamą.

Po to kai rankena nustatyta pageidaujamoje padėtyje, tvirtinama naudojant du sriegius (15) su tarpikliais. Užveržti sriegius imbusiniu raktu (14).

■ Šlifauklio prijungimas prie pramoninio siurblio

Įsitikinkite, kad siurblys turi tinkamą maišelį dulkeims.

ĮSPĖJIMAS: Netinkamo maišelio panaudojimas padidina dulkių kiekį darbo vietoje. Ilgalais buvimas tokioje vietoje gali pakenkti kvėpavimo takams.

Sujunkite dulkes surinkančios žarnos (4) ir žarnos dulkių siurblio

prijungimui (12) žiklerius (6), naudojant tam jungė (17) ir blokavimo žiedus (16) (žiūrėkite pav. D-E, 3 p.).

Antro galo žarnos žiklerį (12) įdėkite iki galo į adapterį dulkių siurblio prijungimui (18) ir užfiksuokite blokavimo žiedu. Abu blokavimo kaiščiai turi būti tinkamai patalpinti adapterio grioveluose (žiūrėkite pav. F, 3 p.).

Prie adapterio (18) prijunkite pramoninį dulkių siurblių. Prijungimo skersmuo - 42 mm.

■ Švitrinio popieriaus montavimas ir keitimas

ĮSPĖJIMAS: Prieš pradėdant bet kokį darbą su prietaisu įsitikinkite ar šlifauklio nėra įjungtas į elektros tinklo lizdą.

Šlifavimo pado paviršius (21) yra pagamintas iš audinio, kuris yra tvirtinamas kibia (velcro) juosta tam, kad galima būtų greitai ir lengvai pritvirtinti švitrinio popieriaus lapus:

- Nuimti panaudota švitrinį popierių nuo šlifavimo pado.
- Prieš naujo švitrinio popieriaus montavimą, išvalykite šlifavimo padą (21) nuo nešvarumų, dulkių, naudojant tam pav. teptuką.
- Uždėkite švitrinį popierių (13) ant šlifavimo pado ir gerai prispauskite visą jo paviršių (žiūrėkite pav. G, 3 p.).

DARBAS:

■ Įjungimas/išjungimas

Prieš įjungiant prietaisą visada patikrinkite paleidimo jungiklį (10), ar gerai veikia ir grįžta iki „išjungtas“ pozicijos. Po to galima įjungti maitinimą.

- Norėdami įjungti elektros prietaisą iš karto paspauskite blokados nuėmimo mygtuką (9), o po to paspauskite jungiklį (10) ir prilaikykite jį tokioje pozicijoje.

Atsiminkite, kad po įjungimo prietaisas pradeda sukstis.

- Norėdami išjungti elektros prietaisą, atlaisvinkite jungiklį (10).

Po to, kai prietaisas išjungiamas, jo padas dar kurį laiką suksis. Nelieskite besisukančių dalių. Nepadėkite prietaiso iki tol, kol jis visiškai nesusloja.

DĖMESIO: Dėl saugumo negalima blokuoti jungiklio (10) pastoviam darbui. Visa darbo laiką vartotojas turi jį laikyti prispaudus.

■ Apsisukimų greičio reguliavimas

Prietaisas turi elektroninę valdymo sistemą, leidžiančią parinkti tinkamą apsisukimų dažnį pagal apdorojamos medžiagos tipą.

Apsisukimų reguliavimo rankena (5) galima reguliuoti nuo 1 (minimalus apsisukimų dažnis (1000/min), pav. šlifaujant jautrus temperatūrai paviršius bei norint atitikti labai tikslų šlifavimą) iki 6 (maksimalus šlifavimo dažnis (2600/min) – greitam medžiagų šalinimui).

Tinkamas apsisukimų greitis parenkamas pagal apdorojamos medžiagos tipą bei darbo sąlygas – parinkti jį galima tik atliekant bandymus.

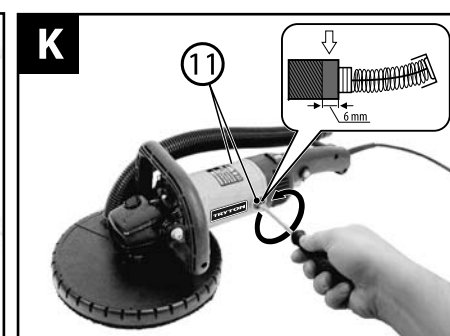
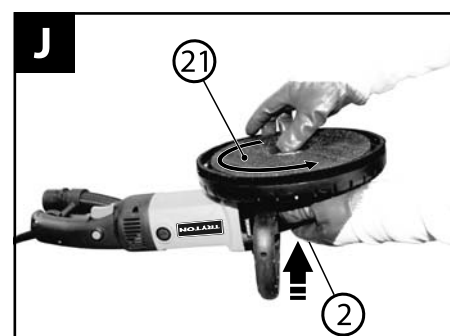
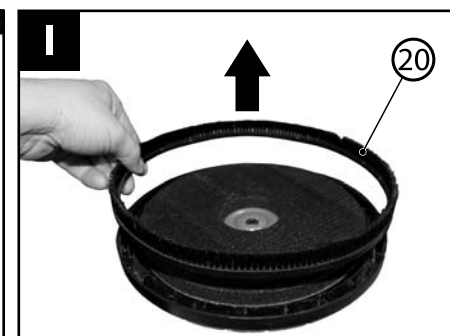
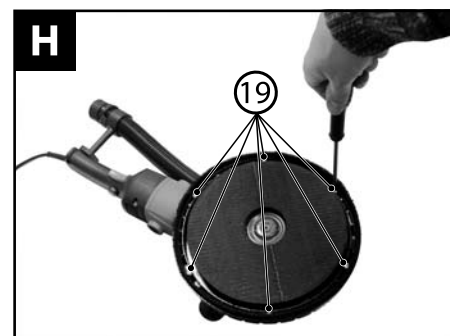
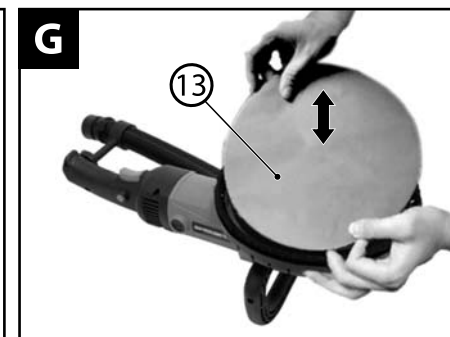
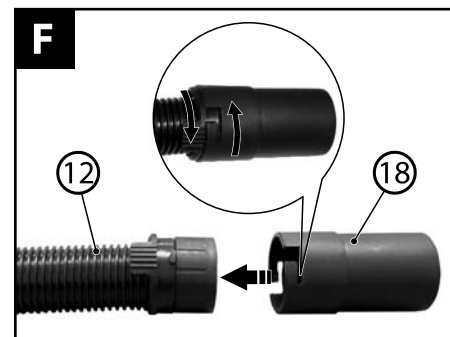
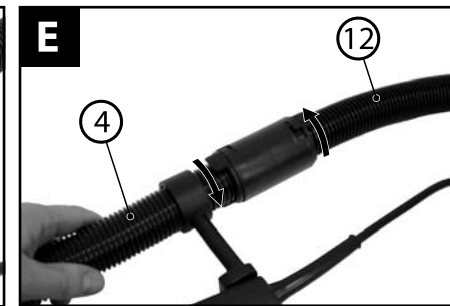
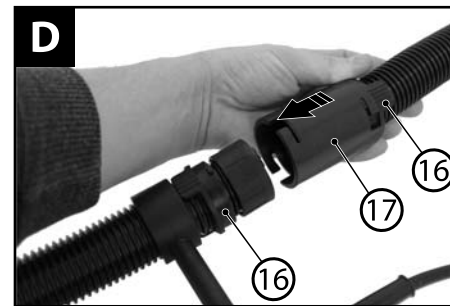
■ Šlifavimas

Norėdami užtikrinti maksimalų saugumą bei maksimalią prietaiso kontrolę, laikykite jį abiem rankomis.

Teisingas laikymas: viena ranką ant pagrindinės rankenos (7), antra ant papildomos rankenos (3). Išlaikykite pusiausvyrą, ypač ant pastolių arba ant kopėčių.

ĮSPĖJIMAS: Naudokite tik nepriekaištingos techninės būklės švitrinį popierių, kas duos gerus apdorojamo paviršiaus rezultatus bei apsaugos prietaisą nuo gedimo.

1. Po to, kai prietaisas yra prijungtas prie dulkių siurblio ir visi įrankiai yra savo vietose, įjunkite siurblių ir po to prietaisą.





PRZED PRZYSTĄPIENIEM DO UŻYTKOWANIA NALEŻY ZAPOZNAĆ SIĘ Z NINIEJSZĄ INSTRUKCJĄ.

Zachowaj instrukcję do ewentualnego przyszłego wykorzystania.



OSTRZEŻENIE! Należy przeczytać wszystkie ostrzeżenia dotyczące bezpieczeństwa użytkowania oznaczone symbolem i wszystkie wskazówki dotyczące bezpieczeństwa użytkowania.

Nieprzestrzeganie podanych niżej ostrzeżeń dotyczących bezpieczeństwa i wskazówek dotyczących bezpieczeństwa może być przyczyną porażenia prądem elektrycznym, pożaru i/lub poważnych obrażeń.

Zachowaj wszystkie ostrzeżenia i wskazówki dotyczące bezpieczeństwa, aby móc skorzystać z nich w przyszłości.

W podanych niżej ostrzeżeniach wyrażenie „elektronarzędzie” oznacza elektronarzędzie zasilane z sieci (z przewodem zasilającym) lub elektronarzędzie zasilane z akumulatora (bezprowadowe).



OSTRZEŻENIE! Ogólne ostrzeżenia dotyczące bezpieczeństwa użytkowania narzędzia.

Bezpieczeństwo w miejscu pracy:

- W miejscu pracy należy utrzymywać porządek i dobre oświetlenie. Nieporządek i złe oświetlenie przyczynia się do wypadków.
- Nie należy używać elektronarzędzia w środowiskach wybuchowych, tworzonych przez łatwo palne ciecze, gazy lub pyły. Elektronarzędzie wytwarza iskry, które mogą zapalić pył lub opary.
- Nie należy dopuszczać dzieci i obserwatorów do miejsc, w których używa się elektronarzędzi. Rozproszenie uwagi może spowodować utratę kontroli nad elektronarzędziem.



OSTRZEŻENIE! Ogólne ostrzeżenia dotyczące bezpieczeństwa użytkowania narzędzia.

Bezpieczeństwo elektryczne:

- Wtyczki elektronarzędzi muszą pasować do gniazdek. Nigdy w żaden sposób nie należy przerabiać wtyczki. Nie należy używać żadnych przedłużaczy w przypadku elektronarzędzi mających przewód z żyłą uziemienia ochronnego. Brak przeróbek we wtyczkach i gniazdkach wtyczkowych zmniejsza ryzyko porażenia prądem elektrycznym.
- Należy unikać dotykania powierzchni uziemionych lub zwartych z masą, takich jak rury, ogrzewacze, grzejniki centralnego ogrzewania i chłodziarki. W przypadku dotknięcia części uziemionych lub zwartych z masą, wzrasta ryzyko porażenia prądem elektrycznym.
- Nie należy narażać elektronarzędzi na działanie deszczu lub warunków wilgotnych. W przypadku przedostania się do elektronarzędzia wody, wzrasta ryzyko porażenia prądem elektrycznym.
- Nie należy nadwierać przewodów przyłączeniowych. Nigdy nie należy używać przewodu przyłączeniowego do przenoszenia, ciągnięcia elektronarzędzia lub wyciągania wtyczki z gniazdka. Należy trzymać przewód przyłączeniowy z

daleka od źródeł ciepła, olejów, ostrych krawędzi lub ruchomych części. Uszkodzone lub zaplątane przewody przyłączeniowe zwiększają ryzyko porażenia prądem elektrycznym.

- W przypadku, gdy elektronarzędzie używa się na wolnym powietrzu, przewody przyłączeniowe należy przedłużać przedłużaczami przeznaczonymi do pracy na wolnym powietrzu. Używanie przedłużacza przeznaczonego do pracy na wolnym powietrzu zmniejsza ryzyko porażenia prądem elektrycznym.
- Zaleca się podłączenie urządzenia do sieci elektrycznej wyposażonej w wyłącznik różnicowo-prądowy (RCD) o prądzie wyłączenia 30mA lub mniejszym.
- W przypadku, gdy używanie elektronarzędzia w środowisku wilgotnym jest nieuniknione, jako ochronę przed napięciem zasilania należy stosować urządzenie różnicowoprądowe (RCD). Zastosowanie RCD zmniejsza ryzyko porażenia prądem elektrycznym.



OSTRZEŻENIE! Ogólne ostrzeżenia dotyczące bezpieczeństwa użytkowania narzędzia.

Bezpieczeństwo osobiste:

- Niniejszy sprzęt nie jest przeznaczony do użytkowania przez osoby (w tym dzieci) o ograniczonej zdolności fizycznej, czuciowej lub psychicznej, lub osoby nie mające doświadczenia lub znajomości sprzętu, chyba że odbywa się to pod nadzorem lub zgodnie z instrukcją użytkowania sprzętu, przekazanej przez osoby odpowiadające za ich bezpieczeństwo.
- Należy być przewidującym, obserwować co się robi i zachowywać rozsądek podczas używania elektronarzędzia. Nie należy używać elektronarzędzia, gdy jest się zmęczonym lub pod wpływem narkotyków, alkoholu lub leków. Chwila nieuwagi podczas pracy elektronarzędziem może spowodować poważne osobiste obrażenia.
- Należy stosować wyposażenie ochronne. Należy zawsze zakładać okulary ochronne. Używanie w odpowiednich warunkach wyposażenia ochronnego, takiego jak maska przeciwpyłowa, obuwie antypoślizgowe, kask lub ochronniki słuchu, zmniejsza osobiste obrażenia.
- Należy unikać niezamierzonego rozruchu. Przed przyłączeniem do źródła zasilania i/lub przed podłączeniem akumulatora oraz zanim podniesie się lub przeniesie się narzędzie należy upewnić się, że wyłącznik elektronarzędzia jest w pozycji wyłączony. Przenoszenie elektronarzędzia z palcem na wyłączniku lub przyłączenie elektronarzędzia do sieci zasilającej przy założonym wyłączniku może być przyczyną wypadku.
- Przed uruchomieniem elektronarzędzia należy usunąć wszystkie klucze. Pozostawienie klucza w obracającej się części elektronarzędzia może spowodować osobiste obrażenia.
- Nie należy wychylać się za daleko. Należy cały czas stać pewnie i zachować równowagę. Umożliwi to lepszą kontrolę nad elektronarzędziem w sytuacjach nieprzewidywalnych.
- Należy odpowiednio się ubierać. Nie należy nosić luźnego ubrania ani biżuterii. Należy utrzymywać swoje włosy,

pav. dažai su švinu, savo sudėtyje turi medžiagas, kurios gali būti toksinės. Tam kad sumažinti cheminių medžiagų neigiamą poveikį visada būtina užtikrinti gerą darbo vietos ventiliaciją bei dirbti naudojant patikimas, patikrintas apsaugos priemones, tokias kaip dulkių kaukes su P2 klasės filtrais, kurie buvo užprojektuoti specialiai mikro dalelių filtravimui.

- Draudžiama dirbti su medžiagomis, kurių sudėtyje yra asbestas.** Asbestas gali būti navikinių susirgimų priežastimi.
- Naudokite asmeninės apsaugos priemones. Priklausomai nuo atliekamo darbo būtina nešioti kaukę, uždengiančią visą veidą, akių apsaugos priemones arba apsauginius akinius. Tam tikrose atvejuose būtina naudoti dulkių kaukę, klausos apsaugines priemones, pirštines, prijuostę, kurį saugos nuo mažu švitrinės medžiagos dalelių arba apdorojamos medžiagos dalelių. Akių apsauginės priemonės turi saugoti nuo atpašiu. Dulkių kaukę bei kvėpavimo takų apsauginės priemonės turi filtruoti susidarančią darbo metu dulkių dalelytes. Ilgalakis darbas triukšme gali sukelti klausos praradimą.**
- Maitinimo laidas negali būti prietaiso darbo zonoje ir turi būti už naudotojo. Kontrolės praradimo atveju, maitinimo laidas gali būti pažeistas arba įtrauktas, o plaštaka arba visą ranką gali patekti į besisukančio darbo įrankio plotą.**
- Draudžiama naudoti elektros prietaisą, jeigu jo maitinimo laidas yra pažeistas. Draudžiama liesti pažeistą laidą; jeigu laidas yra pažeidžiamas darbo metu, iš karto ištraukite jo kištuką iš elektros lizdo. Pažeistas laidas padidina elektros smūgio riziką.**
- Draudžiama nešioti įjungtą elektros prietaisą. Atsitiktinis drabužių ir kontaktas su besisukančiu prietaisu gali būti rūbų įtraukimo ir kūno sužalojimo priežastimi.**
- Elektros prietaisą padėti galima tik tada, kai visiškai sustoja jo darbo įrankis. Besisukantis darbo įrankis gali užkliudyti paviršius, ant kurio yra dedamas.**
- Reguliariai valykite elektros prietaiso ventiliacines angas. Smulkios dulkių dalelytės patenkančios į prietaisą blokuoja ventiliacines angas, kas gali priversti prie variklio perkaitimo ir net iki jo sudegimo. Tokiu atveju prarandama garantija.**

SANDARA IR PASKIRTIS:

Šlifavimo mašinėlė gipsui tai rankinis elektros prietaisas, turintis vieną variklį. Prietaisas yra skirtas sausam gipsokartoninių arba tinkuotų paviršių šlifavimui uždarose patalpose. Šlifavimo metu pašalinami dažų, lako, klijų, glaisto ir t. t. likučiai.

Prietaisą galima naudoti medinių bei metalinių paviršių šlifavimui. Taip pat tinka putų polištirolo šlifavimo darbams, atliekant daugiasluoksnius šildymo sistemas.

Šlifuoklus taip pat yra skirtas darbui su dulkių siurbliu tam, kad pasiekti geresnius šlifavimo efektus šalinant dulkes.

Antros klasės prietaisas (dviguba izoliacija).

Šis elektros prietaisas yra skirtas vidutinio intensyvumo darbams. Netinka ilgalaikiam darbui sunkiose sąlygose. **Draudžiama naudotis prietaisu atliekant darbus reikalaujančius profesionalių įrenginių.**

Kiekvienas elektros prietaiso panaudojimas ne pagal paskirtį sukelia garantijos praradimą bei gamintojas tokiu atveju nėra atsakingas už

patirtas žalas.

Bet kokios prietaiso modifikacijos padarytos naudotoju atleidžia gamintoją nuo atsakomybės už žalos patirtas tokiu atveju naudotoju bei aplinkiniams.

Tinkamas naudojimas taip pat apima tinkama elektros prietaiso priežiūrą, sandėliavimą, transportavimą bei remontą.

Elektros prietaiso remontą galima atlikti tik specialiuose punktuose nurodytuose gamintoju. Prietaisų, maitinamų elektra remontą gali atlikti tik įgalioti asmenys.

Nepaisant tinkamo prietaiso naudojimo negalima visiškai išvengti rizikos. Galimi rizikos atvejai:

- Apdorojamos medžiagos arba jos dalies atmetimas;
- Klausos pažeidimas dėl klausos apsaugos priemonių nenaudojimo;
- Kenksmingų dulkių susidarymas dirbant uždarose patalpose.

KOMPLEKTAVIMAS:

- Šlifavimo mašinėlė gipsui - 1 vnt.
- Papildoma rankena - 1 vnt.
- Sepečių vainikas - 1 vnt.
- Imbusinis raktas - 1 vnt.
- Švitrinio popieriaus lapai - 6 vnt.
- Žarna dulkių siurblio prijungimui (1,5 m) - 1 vnt.
- Jungė - 1 vnt.
- Adapteris dulkių siurblio prijungimui - 1 vnt.
- Anglies sepetėliai - 2 vnt.
- Aptarnavimo instrukcija - 1 vnt.
- Garantinis lapas - 1 vnt.

PRIETAISO DALIS:

Prietaiso dalių numeracija atitinka grafiniams pėsiiniams 2-3 puslapiuose aptarnavimo instrukcijos:

- Pav. A**
1. Šlifavimo galvatė
 2. Verpstės blokavimo mygtukas
 3. Papildoma rankena
 4. Dulkes surenkanti žarna
 5. Apsukimo reguliavimo rankena
 6. Žikleris
 7. Pagrindinė rankena
 8. Maitinimo laidas
 9. Jungiklio blokavimo paleidimo mygtukas
 10. Paleidimo jungiklis
 11. Šepetėlių laikiklis
 12. Žarna dulkių siurblio prijungimui
 13. Švitrinis popierius
 14. Imbusinis raktas
- Pav. B**
15. Tvirtinimo sriegiai su vidiniu šešiakampiu
- Pav. D**
16. Blokavimo žiedas
 17. Jungė
- Pav. F**
18. Adapteris dulkių siurblio prijungimui
- Pav. H**
19. Tvirtinimo sraigai
- Pav. I**
20. Šepetėlių vainikas
- Pav. J**
21. Šlifavimo padas

- c) Prieš reguliuodami prietaisą, keisdami darbo įrankius arba prieš sandėliavimą ištraukite kištuką iš elektros lizdo ir/ arba atjunkite akumuliatorių. Ši saugoma priemonė apsaugos jus nuo netikėto prietaiso įsijungimo.
- d) Nenaudojama prietaisą sandėliuokite vaikams ir nemokantiems juo naudotis arba nesupažinusiems su instrukcija asmenims neprieinamoje vietoje. Elektriniai įrankiai yra pavojingi, kai juos naudoja nepatyrę asmenys.
- e) rūpestingai prižiūrėkite prietaisą. Patikrinkite, ar besisukančios prietaiso dalys tinkamai veikia ir niekur nekliūva, ar nėra sulūžusių ar šiaip pažeistų dalių, kurios įtakotų elektros prietaiso veikimą. Jeigu yra gedimai suremontuokite prietaisą. Daugelio nelaimingų atsitikimų priežastis yra blogai prižiūrimi elektros prietaisai.
- f) Pavojimo įrankiai turi būti aštrūs ir švarūs. Rūpestingai prižiūrėti elektros prietaisai su aštriais pavojimo įrankiais yra lengviau valdomi ir juos geriau kontroliuoti.
- g) Elektros prietaisą, papildomus įrankius, darbo įrankius ir t.t. naudokite tik pagal instrukciją, turėdami omeny darbo sąlygas bei atliekamo darbo pobūdį. Elektros prietaiso naudojimas ne pagal paskirtį gali sukelti pavojingas situacijas.
- h) Jeigu prietaisas nebuvo naudojamas ilgesnį laiką arba yra naudojamas žemos temperatūros sąlygose, įjunkite jį kelioms minutėms be apkrovos tam, kad tepalas tinkamai pasiskirstytų pavaro mechanizme.
- i) Elektros prietaisus valykite minkštu, drėgnu (ne šlapiu) skuduru ir muilu. Nenaudokite benzino, tirpiklių bei kitų priemonių galinčių pažeisti prietaisą.
- j) Elektros prietaisą laikykite/transportuokite tik po to, kai įsitikinsite, kad jo visos besisukančios dalys yra užblokuotos ir saugomos originaliomis, specialiai tam skirtomis detalėmis.
- k) Elektros prietaisą laikykite sausoje, apsaugotoje nuo dulkių bei drėgmės vietoje.
- l) Elektros prietaisą transportuokite originalioje pakuotėje, saugančioje nuo mechaninių pažeidimų.



ĮSPĖJIMAS! Bendri įspėjimai dėl saugaus įrankio naudojimo.

Remontas:

- a) Garantinį ir pogarantinį elektros įrankių remontą atlieka PROFIX servisas, todėl garantuojama aukščiausia remonto darbų kokybė bei originalios atsarginės dalys.
- b) Jeigu sugedo elektros prietaiso laidas, jį pakeisti galima pas gamintoją, specializuotame remonto punkte arba gali tai atlikti specialistas tam, kad išvengtumėte pavojaus.



ĮSPĖJIMAS!

Darbo su elektros prietaisu metu laikykitės pagrindinių saugaus darbo nuorodų. Tokiu būdu išvengsite gaisro, elektros smūgio bei mechaninių susižalojimų pavojaus.



ŠLIFAVIMO MAŠINĖLĖ GIPSUI

Ypatingos saugaus darbo prietaisu nuorodos:

- a) Šlifavimo mašinėlė gipsui, toliau vadinama „šlifuoekliu“, tai neatsparus vandeniui prietaisas, todėl galima jį naudoti tik sausam šlifavimui. Vandens įsiskverbimas į elektros prietaiso vidų gali tapti elektros smūgio priežastimi.

- b) Nenaudokite prietaiso sprogiroje aplinkoje, kurioje yra degūs skysticiai, degios dujos arba dulkės. Susidarančios šlifavimo metu kibirkštys gali būti gaisro priežastimi.
- c) Nenaudokite labai didelių švitrinio popieriaus lapų. Elkitės pagal gamintojo nurodymus. Didelis šlifavimo popieriaus lapas, išeinantis už šlifavimo pado paviršių gali tapti sužalojimų priežastimi, užblokuoti, suplėšyti švitrinį popierių arba atimesti jį.
- d) Naudokite tik tokius papildomus įrankius, kurie yra suprojektuoti, numatyti ir siūlomi specialiai šiam elektros prietaisui. Faktas, kad kokius nors papildomus įrenginius galima užmontuoti šiame elektros prietaise neduoda garantijos, kad jais galima saugiai naudotis.
- e) Darbo įrankio išorinis skersmuo ir storis turi atitikti leidžiamas normas šiam elektros prietaisui. Netinkamo didžio darbo įrankiai yra netinkamai apgaubiami ir negalima jų kontroliuoti.
- f) Šlifavimo diskų, apmova, tvirtinimo diskų bei kitų darbo įrankių skersmuo turi atitikti elektros prietaiso verpstei. Darbo įrankiai neatitinkantis elektros prietaiso šlifavimo disko diametru sukasi netolygiai, labai vibruoja, o tai gali priversti prie kontrolės praradimo.
- g) Nominalinis apsisukimų greitis naudojamo darbo įrankio turi būti lygi elektros prietaiso apsisukimų greičiui. Leistas naudojamo darbo įrankio apsisukimų greitis negali būti mažesnis nei nurodytas elektros prietaiso maksimalus apsisukimų greitis. Darbo įrankis besisukantis didesniu nei leistas greičiu gali lūžti, o jo dalelės tapti nelaimingo atsitikimo priežastimi.
- h) Draudžiama naudoti pažeistus, sugedusius darbo įrankius. Prieš kiekvieną darbo įrankio panaudojimą patikrinkite jį, pav. šlifavimo diskus – ar neturi plyšių, atplaišų; šlifavimo padus – ar neturi plyšių, nusitrynimų; vielinius šepetčius – ar nėra sulaužytų arba laisvų vielų. Jeigu elektros prietaisas arba darbo įrankis netyčia nukrito, būtina patikrinti ar viskas gerai arba pasinaudoti kitu, nesugedusiu. Po to, kai prietaisas yra patikrintas ir pritvirtintas būtina pasitraukti iš prietaiso apsisukimų ploto, taip pat prietaiso apsisukimų vienai minutei dirbti visa galia; asmuo aptarnaujantis prietaisą bei pašaliniai negali būti prietaiso apsisukimų plotyje. Jeigu prietaisas sugedo, tai dažniausiai gali sugesti visiškai tokio bandymo metu.
- i) Darbo metu tvirtai, abiem rankomis laikykite elektros prietaisą bei užtikrinkite saugią darbo padėtį. Kontrolės praradimas gali tapti sužalojimo arba prietaiso gedimo priežastimi.
- j) Darbo metu, kai yra pavojus užkliudyti elektros laidus arba paties prietaiso laidą, elektros prietaisą laikykite už izoliuotus paviršius. Jeigu yra kontaktas su elektros laidais, tai visos metalinės prietaiso dalys taip pat yra po įtampa, o tai gali sukelti elektros smūgį.
- k) Pašaliniai negali būti arti darbo vietos ir ypač arti prietaiso darbo zonos. Žmonės esantys arti elektros prietaiso turi nešioti apsauginius drabužius.
- l) Būtina naudoti dulkių traukos sistemas. Kvėpavimas šlifavimo dulkėmis yra kenksmingas sveikatai. Tiesioginis kontaktas su dulkėmis arba jų patekimas į plaučius gali būti alerginių reakcijų ir/ arba kvėpavimo takų ligų priežastimi. Kai kurios medžiagos,

ubranie ir rėkaviczki da oła o dęści ruchomych. Luźne ubrania, biżuteria lub długie włosy mogą zostać zaccapiene przez części ruchome.

- h) Ježeli urzędzenia są przystosowane do przyłączenia zewnętrznego odciążu pyłu i pochłaniacza pyłu, należy upewnić się, że są one przyłączone i prawidłowo użyte. Użycie pochłaniacza pyłu może zredukować zagrożenia zależne od zapylenia.



OSTRZEŻENIE! Ogólne ostrzeżenia dotyczące bezpieczeństwa użytkowania narzędzia.

Użytkowanie i troska o elektronarzędzie:

- a) Nie należy elektronarzędzia przeciążać. Należy stosować elektronarzędzie o mocy odpowiedniej do wykonywanej pracy. Właściwe elektronarzędzie umożliwi pracę lepszą i bezpieczniejszą przy obciążeniu, na jakie zostało zaprojektowane.
- b) Nie należy używać elektronarzędzia, jeżeli łącznik go nie załącza i nie wyłącza. Każde elektronarzędzie, którego nie można załączać lub wyłączać łącznikiem, jest niebezpieczne i musi zostać naprawione.
- c) Należy odłączyć wtyczkę ze źródła zasilania elektronarzędzia i/lub odłączyć akumulator przed wykonaniem każdej nastawy, wymiany części lub magazynowaniem. Takie zapobiegawcze środki bezpieczeństwa redukują ryzyko przypadkowego rozruchu elektronarzędzia.
- d) Nieużywane elektronarzędzie należy przechowywać poza zasięgiem dzieci i nie należy pozwalać osobom nieznanym z elektronarzędziem lub niniejszą instrukcją na używanie elektronarzędzia. Elektronarzędzia są niebezpieczne w rękach nieprzeszkolonych użytkowników.
- e) Elektronarzędzia należy konserwować. Należy sprawdzać współosiowość lub zakleszczenie się części ruchomych, pęknięcia części i wszystkie inne czynniki, które mogą mieć wpływ na pracę elektronarzędzia. Jeżeli stwierdzić się uszkodzenia, należy elektronarzędzie przed użyciem naprawić. Przyczyną wielu wypadków jest niefachowy sposób konserwacji elektronarzędzia.
- f) Narzędzia tnące powinny być ostre i czyste. Odpowiednie utrzymywanie ostrych krawędzi narzędzi tnących zmniejsza prawdopodobieństwo zakleszczenia i ułatwia obsługę.
- g) Elektronarzędzie, wyposażenie, narzędzia robocze itp. należy stosować zgodnie z niniejszą instrukcją, biorąc pod uwagę warunki pracy i rodzaj pracy do wykonania. Używanie elektronarzędzia w sposób, do jakiego nie jest przewidziane, może spowodować niebezpieczne sytuacje.
- h) W niskich temperaturach, lub po dłuższym okresie nie użytkowania, zalecane jest włączenie elektronarzędzia bez obciążenia na okres kilku minut w celu właściwego rozprzodzenia smaru w mechanizmie napędu.
- i) Do czyszczenia elektronarzędzi stosować miękką, wilgotną (nie mokra) szmatkę i mydło. Nie stosować benzyny, rozpuszczalników i innych środków mogących uszkodzić urządzenie.
- j) Elektronarzędzie należy przechowywać/transportować po upewnieniu się, że wszystkie jego elementy ruchome są zablokowane i zabezpieczone przed odblokowaniem za pomocą oryginalnych elementów do tego przeznaczonych.

- k) Elektronarzędzie należy przechowywać w miejscu suchym, zabezpieczone przed kurzem i wnikaniem wilgoci.

- l) Transportowanie elektronarzędzia powinno odbywać się w opakowaniu oryginalnym, zabezpieczającym przed uszkodzeniami mechanicznymi.



OSTRZEŻENIE! Ogólne ostrzeżenia dotyczące bezpieczeństwa użytkowania narzędzia.

Naprawa:

- a) Naprawy gwarancyjne i pogwarancyjne swoich elektronarzędzi wykonuje Serwis PROFIX, co gwarantuje najwyższą jakość napraw oraz stosowanie oryginalnych części zamiennych.
- b) Ježeli przewód zasilający nieodłączalny ulegnie uszkodzeniu, to powinien on być wymieniony u wytwórcy lub w specjalistycznym zakładzie naprawczym albo przez wykwalifikowaną osobę w celu uniknięcia zagrożenia.



OSTRZEŻENIE!

Podczas pracy narzędziem elektrycznym zaleca się zawsze przestrzegać podstawowych zasad bezpieczeństwa pracy, w celu uniknięcia wybuchu pożaru, porażenia prądem elektrycznym lub obrażenia mechanicznego.



SZLIFIERKA DO GIPSU

Szczególne wskazówki dotyczące bezpiecznego użytkowania urządzenia:

- a) Szlifierka do gipsu, zwana dalej «szlifierką», nie jest urządzeniem wodoodpornym, należy używać ją jedynie do szlifowania na sucho. Przeniknięcie wody do środka elektronarzędzia może spowodować porażenie prądem.
- b) Nie należy obsługiwać szlifierki w pomieszczeniach, w których mogą się znajdować łatwopalne płyny, gazy lub pyły. Iskry powstające podczas szlifowania mogą być przyczyną pożaru.
- c) Nie używać zbyt wielkich arkuszy papieru ściernego. Przy wyborze wielkości papieru ściernego, należy postępować zgodnie zaleceniami producenta. Duży papier ścierny, wystający poza płytę szlifierską może spowodować obrażenia, a także doprowadzić do zablokowania lub rozdarcia papieru, lub do odrzutu.
- d) Nie należy używać osprzętu, który nie jest zaprojektowany, przewidziany i polecany przez producenta specjalnie do tego elektronarzędzia. Fakt, że osprzęt daje się zamontować do elektronarzędzia, nie gwarantuje bezpiecznego użycia i obsługi.
- e) Zewnętrzna średnica i grubość narzędzia roboczego muszą mieścić się w zakresie dopuszczalnym dla tego elektronarzędzia. Narzędzia robocze o niewłaściwych wymiarach nie mogą być wystarczająco osłonięte lub kontrolowane.
- f) Średnica otworu ściernic, tarcz szlifierskich, kołnierzy, tarcz mocujących oraz innego osprzętu muszą dokładnie pasować do wrzeciona elektronarzędzia. Narzędzia robocze, z otworami nie pasującymi dokładnie do wrzeciona ściernicy elektronarzędzia, obracając się nierównomiernie, bardzo mocno wibrują i mogą spowodować utratę kontroli nad elektronarzędziem.
- g) Znamionowa prędkość obrotowa stosowanego narzędzia roboczego powinna być co najmniej równa maksymalnej prędkości obrotowej elektronarzędzia. Dopuszczalna

prędkość obrotowa stosowanego narzędzia roboczego nie może być mniejsza niż podana na elektronarzędziu maksymalna prędkość obrotowa. Narzędzie robocze, obracające się z szybszą niż dopuszczalna prędkością, może się złamać, a jego części odprysnąć.

- h) W żadnym wypadku nie należy używać uszkodzonych narzędzi roboczych. Przed każdym użyciem należy skontrolować oprzyrządowanie, np. ściernice pod kątem odprysków i pęknięć, talerze szlifierskie pod kątem pęknięć, starcia lub silnego zużycia, szczotki druciane pod kątem luznych lub złamanych drutów. Jeżeli elektronarzędzie lub narzędzie robocze upadnie, należy sprawdzić, czy nie uległo ono uszkodzeniu, lub użyć innego, nieuszkodzonego narzędzia. Po sprawdzeniu i zamocowaniu narzędzia roboczego, stanąć w innej płaszczyźnie niż płaszczyzna obrotu narzędzia, upewnić się, że nie ma osób postronnych w płaszczyźnie obrotu narzędzia. Elektronarzędzie należy włączyć na minutę na najwyższe obroty, zwracając przy tym uwagę, by osoba obsługująca i osoby postronne znajdujące się w pobliżu, znalazły się poza strefą obracającego się narzędzia. Uszkodzone narzędzia łamią się najczęściej w tym czasie próbnym.
- i) Elektronarzędzie należy trzymać podczas pracy mocno w obydwu rękach i zapewnić bezpieczną pozycję pracy. Utrata kontroli może być przyczyną urazu lub uszkodzenia urządzenia.
- j) Trzymać elektronarzędzie za izolowane powierzchnie podczas wykonywania prac, przy których elektronarzędzie mogłoby natrafić na ukryte przewody elektryczne lub na własny przewód. Pod wpływem kontaktu z przewodami będącymi pod napięciem, wszystkie części metalowe elektronarzędzia znajdują się również pod napięciem i mogą spowodować porażenie prądem operatorem.
- k) Należy uważać, by osoby postronne znajdowały się w bezpiecznej odległości od miejsca pracy i strefy zasięgu elektronarzędzia. Każdy, kto znajduje się w pobliżu pracującego elektronarzędzia, musi używać osobistego wyposażenia ochronnego.
- l) Należy zawsze stosować system odsysania pyłów. Wdychanie pyłu szlifierskiego jest szkodliwe dla zdrowia. Bezpośredni kontakt fizyczny z pyłami lub przedostanie się ich do płuc może wywołać reakcje alergiczne i/lub choroby układu oddechowego operatorem lub osobą znajdującą się w pobliżu. Niektóre materiały, np. powłoki malarskie z zawartością ołowiu, zawierają substancje chemiczne, które mogą być toksyczne. Żeby zmniejszyć oddziaływanie tych związków chemicznych należy zawsze dbać o dobrą wentylację stanowiska pracy i pracować w sprawdzonych bezpiecznych środkach ochronnych, typu maski przeciwpyłowe z pochłaniaczem klasy P2, które zostały specjalnie opracowane dla filtrowania cząstek mikroskopijnych.
- m) Nie należy obrabiać materiału zawierającego azbest. Azbest powoduje chorobę nowotworową.
- n) Należy stosować środki ochrony osobistej. W zależności od rodzaju pracy, należy nosić maskę ochronną pokrywającą całą twarz, ochronę oczu lub okulary ochronne. W stosownych przypadkach należy użyć maski przeciwpyłowej,

ochrony słuchu, rękawic ochronnych, fartucha, chroniącego przed małymi częstkami materiału ściernego lub obrabianego materiału. Środki ochrony oczu muszą być zdolne do zatrzymania latających odłamków generowanych podczas wykonywania różnych operacji. Maski przeciwpyłowe i środki ochrony dróg oddechowych powinny filtrować cząsteczki pyłu wytwarzane podczas pracy. Długotrwałe narażenie na hałas o wysokiej intensywności może spowodować utratę słuchu.

- o) Przewód sieciowy powinien być utrzymywany poza zakresem pracy maszyny i znajdować się za użytkownikiem. W przypadku utraty kontroli nad narzędziem, przewód sieciowy może zostać uszkodzony lub wciągnięty, a dłoń lub cała ręka mogą dostać się w obracającą się narzędzie robocze.
- p) Nie wolno używać elektronarzędzia z uszkodzonym przewodem. Nie należy dotykać uszkodzonego przewodu; w przypadku uszkodzenia przewodu podczas pracy, należy wyciągnąć wtyczkę z gniazda. Uszkodzone przewody podwyższają ryzyko porażenia prądem.
- r) Nie wolno przenosić elektronarzędzia, znajdującego się w ruchu. Przypadkowy kontakt ubrania z obracającym się narzędziem roboczym może spowodować jego wciągnięcie i przyciągnięcie narzędzia roboczego do ciała operatora.
- s) Nigdy nie wolno odkładać elektronarzędzia przed całkowitym zatrzymaniem się narzędzia roboczego. Obracające się narzędzie może wejść w kontakt z powierzchnią, na którą jest odłożone, przez co można stracić kontrolę nad elektronarzędziem.
- t) Należy regularnie czyścić szczeliny wentylacyjne elektronarzędzia. Drobną pył wnikać do wnętrza maszyny powoduje blokowanie przestrzeni wentylacyjnych, co prowadzi do przegrzania i spalenia silnika. Powoduje to utratę praw gwarancyjnych.

BUDOWA I PRZEZNACZENIE SZLIFIERKI:

Szlifierka do gipsu jest ręcznym elektronarzędziem napędzanym silnikiem jednofazowym, komutatorowym. Narzędzie jest przeznaczone do suchego szlifowania powierzchni gipsowo-kartonowych lub otynkowanych w pomieszczeniach zamkniętych, w celu usunięcia resztek farby, lakieru, kleju, szpachli, etc.

Urządzenie może być również używane do szlifowania powierzchni drewnianych i metalowych oraz szlifowania styropianu podczas prac przy wielowarstwowych systemach docieplenia.

Szlifierka jest zaprojektowana do pracy w połączeniu z odkurzaczem, aby osiągnąć jak najlepsze efekty szlifowania przy jak najmniejszej ilości pyłu.

Urządzenie w drugiej klasie sprzętu (podwójna izolacja).

Dane elektronarzędzie jest przeznaczone do robót o przeciętnej intensywności. Nie nadaje się do długotrwałych robót w ciężkich warunkach. Nie wolno wykorzystywać narzędzia do wykonywania prac wymagających zastosowania profesjonalnego urządzenia.

Każde użycie elektronarzędzia niezgodne z przeznaczeniem podanym wyżej jest zabronione i powoduje utratę gwarancji oraz brak odpowiedzialności producenta za powstałe w wyniku tego szkody.

Jakiegolwiek modyfikacja urządzenia dokonane przez użytkownika zwalniają producenta z odpowiedzialności za uszkodzenia i szkody



NAUDOJIMO INSTRUKCIJA ŠLIHAVIMO MAŠINĖLĖ GIPSU THZ800 Originalios instrukcijos vertimas



PRIEŠ RADEJANT DARBĄ SUSIPAŽINKITE SU INSTRUKCIJA.

Išsaugokite instrukciją, nes gali būti reikalinga vėliau.

ĮSPĖJIMAS! Prašome perskaityti visus įspėjimus dėl saugaus naudojimo pažymėtus simboliais ⚠ bei visas nuorodas dėl saugaus naudojimo.



Žemiau pateikiame įspėjimų dėl saugos bei saugos nuorodų nesilaikymas gali būti elektros smūgio, gaisro ir/arba sunkių kūno sužalojimų priežastimi.

Išsaugokite visus įspėjimus ir visas saugos nuorodas, kad vėliau būtų galima jais pasinaudoti.

Žemiau pateiktuose įspėjimuose sąvoka „elektros prietaisas“ apibūdina elektros prietaisą maitinamą elektros energija iš elektros tinklo (maitinimo laidas) arba elektros prietaisą maitinamą akumuliatoriumi (batais).



ĮSPĖJIMAS! Bendri įspėjimai dėl saugaus įrankio naudojimo.

Sauga darbo vietoje:

- a) Darbo vietoje turi būti švaresnis, tvarkingas bei geras apšvietimas. Tinkama bei netinkamas darbo vietos apšvietimas gali būti nelaimingų atsitikimų priežastimi.
- b) Nenaudokite elektros prietaiso sprogioje aplinkoje, kurioje yra degūs skysčiai, degios dujos arba dulkės. Elektros prietaiso darbo metu susidaro elektros kibirkštis, todėl gali uždegti esantis aplinkoje garai.
- c) Darbo vietoje negali būti vaikų bei pašaliniai. Dėmesio nukreipimas gali būti elektros prietaiso valdymo praradimo priežastimi.



ĮSPĖJIMAS! Bendri įspėjimai dėl saugaus įrankio naudojimo.

Elektros sauga:

- a) Elektros prietaisų kištukai turi atitikti elektros lizdo tipui. Jokių būdų negalima keisti kištuko. Jeigu elektros prietaisas turi įžeminimą, negalima naudoti ilgtuvo. Originalių kištukų bei lizdų naudojimas sumažina elektros smūgio riziką.
- b) Venkite kūno kontakto su žemintais paviršiais, tokiais kaip vamzdžiai, šildytuvai, centrinio šildymo radiatoriai bei šaldytuvais. Kontaktas su žemintais paviršiais didina elektros smūgio pavojų.
- c) Saugokite prietaisą nuo lietaus ir drėgmės. Jeigu vanduo patenka į elektros prietaisą, padidėja elektros smūgio rizika.
- d) Nenaudokite laidų ne pagal paskirtį. Neneškite įrenginio paėmę už laido, netraukite už jo norėdami išjungti kištuką iš elektros lizdo. Laidą klokite taip, kad jo neveiktų karštis, jis neišslytų alyva ir jo nepažeistų aštrios detalės ar judantis prietaiso dalys. Pažeistas laidas gali tapti elektros smūgio priežastimi.
- e) Jeigu elektros prietaisas yra naudojamas lauke, laido prailginimui naudokite tik specialiai tam skirtus prailgintuvus. Prailgintuvų skirtų darbui lauke naudojimas sumažina elektros smūgio riziką.
- f) Įrankį rekomenduojama jungti į elektros maitinimo tinklą, turintį likutinės srovės įrenginį (RCD), kurio išjungimo srovė

yra 30mA arba mažesnė.

- g) Jeigu negalima išvengti elektros prietaiso naudojimo drėgnoje aplinkoje, naudokite RCD įrenginį. RCD įrenginio naudojimas sumažina elektros smūgio riziką.



ĮSPĖJIMAS! Bendri įspėjimai dėl saugaus įrankio naudojimo.

Žmonių sauga:

- a) Prietaisu negali naudotis asmenys (tame tarpe vaikai) turintys fizinis, jutimo arba psichinius negalavimus, taip pat asmenys neturintys darbo patirties arba nesusipažinę su prietaisu, nebent toks darbas vyksta stebint specialistui arba pagal prietaiso naudojimo instrukciją, kurį buvo perduota asmeniui atsakingu už saugą.
- b) Būkite atidūs, sutelkite dėmesį į tai, ką Jūs darote ir, dirbdami su prietaisu, jei esate pavargę arba vartojate narkotikus, alkoholį ar medikamentus. Akimirksniu neatidumas naudojant prietaisą gali tapti rimtu sužalojimų priežastimi.
- c) Dėvėkite tinkamą aprangą. Nešiokite apsauginius akinius. Apsauginės aprangos, tokios kaip dulkių kaukė, neslystantis apsauginiai batai, šalmas, asinės, naudojimas sumažina sužalojimų grėsmę.
- d) Saugokitės, kad neįjungtumėte prietaiso atsitiktinai. Prieš įjungiant kištuką į elektros lizdą ir/arba prieš akumuliatoriaus įjungimą bei prieš paimant arba pemešant prietaisą įsitikinkite, kad prietaisas yra išjungtas. Prietaiso pemešimas su pirštu ant jungiklio arba prietaiso įjungimas į maitinimo tinklą gali tapti nelaimingu atsitikimo priežastimi.
- e) Prieš įjungdami prietaisą pašalinkite raktus. Prietaiso besisukančioje dalyje esantis įrankis ar raktas gali tapti sužalojimų priežastimi.
- f) Nepasilenkite pernelyg į priekį. Dirbdami atsistokite patikimai ir visada išlaikykite pusiausvyrą. Patikima stovėseną ir tinkama kūno laikysena leis geriau kontroliuoti prietaisą netikėtose situacijose.
- g) Dėvėkite tinkamą aprangą. Nedėvėkite plačių drabužių ir papuošalų. Saugokite plaukus, drabužius ir pirštines nuo besisukančių prietaiso dalių. Laisvus drabužius, papuošalus bei ilgas plaukus gali įtraukti besisukančios prietaiso dalys.
- h) Jeigu įrenginiai yra pritaikyti prijungimui prie dulkių nusiuirimo ir dulkių surinkėjo, įsitikinkite, kad šie įrenginiai tinkamai prijungti ir panaudoti pagal paskirtį. Dulkių surinkėjų panaudojimas sumažina dulkių poveikio pasekmes.



ĮSPĖJIMAS! Bendri įspėjimai dėl saugaus įrankio naudojimo.

Rūpestinga elektros prietaisų priežiūra ir naudojimas:

- a) Neperkraukite prietaiso. Naudojamo prietaiso galingumas turi atitikti atliekamam darbui. Tinkamai parinktas elektros prietaisas leis atlikti darbą gerai ir saugiai.
- b) Nenaudokite elektros prietaiso su sugedusiu jungikliu. Elektros prietaisas, kurio nebegalima jungti ar išjungti, yra pavojingas ir jį reikia remontuoti.

**BRĪDINĀJUMS!**

Pirms ogļišu suku maiņas vienmēr izvilkt barošanas vada kontaktdakšīņu no tīkla ligzdas.

Lai apmainītu suku ar plakano skrūvgriezi atskrūvēt ogļišu turētājus (11) un izņemt ogļītes. Pēc jauno ogļišu ielikšanas pieskrūvēt ogļišu turētājus.

Pēc maiņas nepieciešams ieslēgt ierīci uz 5 minūtēm brīvģājienā.

TRANSPORTS:

Ierīci transportēt un glabāt iepakojumā, kurš sargā no mitruma, putekļu un sīko daļu iekļūšanas – īpaši nepieciešams nodrošināt ventilācijasatveres. Sīkie elementi, kuri iekļūst korpusa iekšienē var sabojāt dzinēju.

RAŽOTĀJS:

PROFIX SIA,
Marywilska iela 34,
03-228 Varšava, Polija

VIDES AIZSARDZĪBA:

UZMANĪBU: Tajā veidā apzīmētus izstrādājumus, neizpildes gadījumā paredzot naudas sodu, nedrīkst izmest kopā ar parastiem atkritumiem. Elektriskajā un elektroniskajā iekārtā esošas briesmīgas vielas var kaitēt apkārtējai videi un cilvēkveselībai.

Nepieciešams veicināt iekārtu atkritumu pārstrādašanai un atkārtotai izmantošanai (reciklēšanai). Polijā un Eiropā tiek veidots, vai jau eksistē,

iekārtu atkritumu vākšanas sistēma, saskaņā ar ko visiem iepriekšminētās iekārtas pārdošanas punktiem ir pienākums pieņemt nolietotu iekārtu. Turklāt, ir pieejamas iepriekšminētās iekārtas vākšanas punkti.

PIKTOGRAMMAS:

Apzīmējumu skaidrojums, kuri atrodas uz plāksnītes un informācijas uzlīmēm.



– **«Pirms ieslēgšanas un darba sākuma nepieciešams iepazīties ar šo instrukciju!»**



– **«Vienmēr lietot aizsargbrilles!»**



– **«Lietot dzirdes aizsardzības līdzekļus»**



– **«Lietot putekļu maskas!»**



– **«Lietot aizsargcimdus»**



Firmas PROFIX politika ir nepārtraukta savu produktu pilnveidošanas politika, tāpēc firma sev rezervē tiesības ieviest izstrādājuma specifiskācības izmaiņas bez iepriekšējas paziņošanas. Zīmējumi, kuri uzrādīti apkalpošanas instrukcijā kalpo tikai kā piemērs un var nedaudz atšķirties no iegādātās ierīces reālā izskata.

Šī instrukcija ir sargāta ar autortiesībām. Aizliegts to kopēt/pavairot bez PROFIX SIA rakstiskas atļaujas.

wyrządzone użytkownikowi i otoczeniu.

Poprawne użytkowanie elektronarzędzia dotyczy także konserwacji, składowania, transportu i napraw.

Elektronarzędzie może być naprawiane wyłącznie w punktach serwisowych wyznaczonych przez producenta. Urządzenia zasilane z sieci powinny być naprawiane tylko przez osoby uprawnione.

Pomimo zgodnego z przeznaczeniem stosowania nie można całkowicie wyeliminować określonych czynników ryzyka resztkowego. Ze względu na konstrukcję i budowę maszyny mogą wystąpić następujące niebezpieczeństwa:

- Odrzucenie obrabianego materiału lub jego części;
- Uszkodzenia słuchu w wypadku niestosowania koniecznej ochrony słuchu;
- Szkodliwe dla zdrowia emisje pyłów w przypadku wykonywania prac w zamkniętych pomieszczeniach.

KOMPLETACJA:

- Szlifierka do gipsu - 1 szt.
- Rękojeść pomocnicza - 1 szt.
- Wieniec szcztokowy - 1 szt.
- Klucz imbusowy - 1 szt.
- Arkusze ścierne - 6 szt.
- Wąż do podłączenia odkurzacza (1,5m) - 1 szt.
- Złączka - 1 szt.
- Przejściówka do podłączenia odkurzacza (ø 42mm) - 1 szt.
- Szczotki węglowe - 2 szt.
- Instrukcja obsługi - 1 szt.
- Karta gwarancyjna - 1 szt.

ELEMENTY URZĄDZENIA:

Numeracja elementów urządzenia odnosi się do przedstawienia graficznego umieszczonego na stronach 2-3 instrukcji obsługi:

- Rys.A**
1. Głowica szlifująca
 2. Przycisk blokady wrzeciona
 3. Rękojeść pomocnicza
 4. Przewód odpylający szlifierki
 5. Pokrętko regulacji obrotów
 6. Dysza
 7. Rękojeść główna
 8. Przewód zasilający
 9. Przycisk odblokowujący włącznik
 10. Włącznik
 11. Szczotkotrzymacz
 12. Wąż do podłączenia odkurzacza
 13. Arkusz ścierny
 14. Klucz imbusowy
- Rys.B** 15. Śruby mocujące z gniazdem sześciokątnym
- Rys.D** 16. Pierścień blokujący
17. Złączka
- Rys.F** 18. Przejściówka do podłączenia odkurzacza
- Rys.H** 19. Wkręty mocujące
- Rys.J** 20. Wieniec szcztokowy
- Rys.J** 21. Talerz szlifierski

DANE TECHNICZNE:

MODEL	THZ800
Napięcie nominalne	230 V
Częstotliwość nominalna	50 Hz
Moc pobierana	800 W
Prędkość obrotowa bez obciążenia	$n_n = 1000-2600$ /min
Średnica tarczy	225 mm
Gwint wrzeciona	M14
Klasa sprzętu	II/III
Długość przewodu zasilającego	4,8 m
Masa	3,75 kg
Poziom ciśnienia akustycznego (LpA)	77,4 dB(A), ±3dB(A)
Poziom mocy akustycznej (LwA)	88,4 dB(A), ±3dB(A)
Poziom wibracji wg EN 60745-2-3 (tolerancja pomiaru - 1,5m/s ²)	ah,AG=1,14 m/s ²

Podany poziom drgań jest reprezentatywny dla podstawowych zastosowań elektronarzędzia. Jeżeli elektronarzędzie użyte zostanie do innych zastosowań lub z innymi narzędziami roboczymi, a także jeśli nie będzie wystarczająco konserwowane, poziom wibracji może odbiegać od podanego.

Podane powyżej przyczyny mogą spowodować podwyższenie ekspozycji na wibrację podczas całego czasu pracy. Należy wprowadzić dodatkowe środki bezpieczeństwa, mające na celu ochronę operatora przed skutkami ekspozycji na wibrację, np.: konserwacja elektronarzędzia i narzędzi roboczych, ustalenie kolejności operacji roboczych.

PRZED PRZYSTĄPIENIEM DO PRACY:

1. Po rozpakowaniu ostrożnie wyjmij urządzenie i wszystkie elementy z pudełka. Sprawdź, czy w opakowaniu znajdują się wszystkie akcesoria i czy nic nie jest uszkodzone. W przypadku stwierdzenia braków w akcesoriach lub uszkodzeń transportowych należy zwrócić się do dystrybutora. Przechowuj opakowanie aż do momentu złożenia i sprawdzenia maszyny.
2. Upewnij się, że źródło zasilania ma parametry odpowiadające parametrom szlifierki podanym na tabliczce znamionowej.
3. Upewnij się, że włącznik (10) szlifierki jest w pozycji wyłączenia.
4. W przypadku pracy z przedłużaczem należy upewnić się, że parametry przedłużacza, przekroje przewodów, odpowiadają parametrom szlifierki. Zaleca się stosowanie jak najkrótszych przedłużaczy. Przedłużacz powinien być całkowicie rozwinięty.

Montaż rękojeści pomocniczej

OSTRZEŻENIE! Przed rozpoczęciem montażu i regulacji zawsze wyjmij wtyczkę przewodu zasilającego z gniazda sieciowego.

UWAGA: Ze względów bezpieczeństwa, przy wszystkich pracach urządzeniem należy zawsze stosować rękojeść pomocniczą.

Rękojeść pomocniczą (3) można mocować na dwa sposoby wg rys. B oraz C na str. 2, wybierając najbardziej wygodny do pracy.

Po ustawieniu rękojeści w odpowiedniej pozycji zamocuj je za pomocą dwóch śrub (15) z założonymi podkładkami. Dokładnie dokręć śruby za pomocą klucza imbusowego (14).

Podłączenie szlifierki do odkurzacza przemysłowego

Upewnij się, że odkurzacze posiada worek odpowiadni do pyłu ściennego.

Domácnosti by se měly zapojit do získávání zpět a opětovného využívání (recyklace) starých elektrospotřebičů. V Polsku a v Evropě se tvoří nebo už existuje systém sběru elektroodpadu, v rámci kterého mají všechna prodejní místa elektrospotřebičů povinnost přijímat elektroodpad. Kromě toho existují sběrná místa pro elektroodpad.

PIKTOGRAMY:

Vysvětlení ikon umístěných na firemním štítku a na informačních nálepkách na zařízení:



«Před spuštěním zařízení si přečtěte návod na obsluhu!»



«Během broušení používejte ochranu očí!»



«Během broušení používejte ochranu sluchu!»



«Během broušení používejte ochranu horních dýchacích cest!»



«Používejte ochranné rukavice!»



Politika firmy PROFIX je politikou průběžného zdokonalování výrobků, z toho důvodu si firma vyhrazuje právo změnit specifikaci výrobku bez předchozího informování. Obrázky, uvedené v návodu na obsluhu, jsou pouze příklady a mohou se lišit od skutečného vzhledu zakoupeného zařízení.

Tento návod je chráněn autorským zákonem. Jeho kopírování / rozmnožování bez písemného souhlasu společnosti PROFIX s.r.o. je zakázáno.

для фильтрации микроскопических частиц.

- м) **Не обрабатывать материалы, содержащие асбест.** Асбест является канцерогенным материалом.
- н) **Следует применять средства индивидуальной защиты. В зависимости от вида работы, необходимо надевать защитную маску, закрывающую всё лицо, средство защиты глаз или защитные очки. В соответствующих случаях следует применять противопыльный респиратор, средство защиты слуха, фартук, защищающий от малых частиц абразивного или обрабатываемого материала. Средства защиты глаз должны задерживать летящие обломки (осколки), образующиеся во время выполнения разных операций. Противопыльные респираторы и средства защиты дыхательных путей должны фильтровать частицы пыли, образующиеся в процессе работы. Длительное воздействие шума с высокой интенсивностью может привести к потере слуха.**
- о) **Сетевой кабель электропитания должен удерживаться вне пределов работы машины, и находится за пользователем. В случае потери контроля над электроинструментом, сетевой кабель может быть повреждён или втянут, а ладонь или вся рука может попасть на вращающийся рабочий инструмент.**
- п) **Запрещено эксплуатировать электроинструмент с повреждённым кабелем электропитания. Не прикасаться к повреждённому кабелю электропитания. В случае повреждения кабеля электропитания во время работы, необходимо извлечь штепсельную вилку из розетки. При повреждении кабеля повышается опасность поражения электрическим током.**
- р) **Запрещено переносить работающий (вращающийся) электроинструмент. Случайное соприкосновение одежды с вращающимся рабочим инструментом может привести к её втягиванию и притягиванию рабочего инструмента к телу оператора.**
- с) **Ни в коем случае не откладывать электроинструмент в сторону прежде, чем рабочий инструмент полностью не остановится. Вращающийся инструмент может соприкоснуться с поверхностью, на которую уложен, и в результате можно потерять контроль над электроинструментом.**
- т) **Необходимо регулярно чистить вентиляционные щели электроинструмента. Мелкая пыль, попадая вовнутрь машины, вызывает закупорку вентиляционного пространства, что ведёт к перегреву и перегоранию обмотки электродвигателя. Это повлечёт потерю права на гарантию.**

КОНСТРУКЦИЯ И НАЗНАЧЕНИЕ ШЛИФОВАЛЬНОЙ МАШИНЫ:

Шлифовальная машина для гипса является ручным электроинструментом, приводимым в движение однофазным коллекторным электродвигателем. Инструмент предназначен для сухой шлифовки гипсокартонной или оштукатуренной поверхности в закрытых помещениях, с целью устранения остатков краски, лака, клея, шпаклёвки и т. п.

Устройство может быть также использовано для шлифовки деревянной и металлической поверхности, а также шлифовки

пенополистирола при работе с многослойными системами утепления.

Шлифовальная машина спроектирована для совместной работы с пылесосом, чтобы получить максимальный эффект шлифовки с минимальным количеством пыли.

Устройство имеет второй класс электрической защиты (двойная изоляция).

Данный электроинструмент предназначен для работ средней интенсивности. Он не пригоден для длительных работ в сложных условиях. **Запрещено применять электроинструмент для работ, требующих применения профессиональных инструментов.**

Каждое применение электроинструмента, несоответствующее указанному выше назначению, запрещено и ведёт к потере гарантии и отсутствию ответственности производителя за возникший в результате этого ущерб.

Какие-либо модификации электроинструмента, осуществлённые пользователем, освобождают производителя от ответственности за повреждения и ущерб, причинённый пользователю и окружающей среде.

Правильная эксплуатация электроинструмента относится также к техобслуживанию, хранению, транспортировке и ремонту.

Ремонт электроинструмента может выполняться только в определённых производителем сервисных пунктах. Устройства с питанием от сети должны ремонтироваться исключительно лицами, имеющими соответствующий допуск.

Даже применяя устройство по назначению, нельзя полностью исключить определённых факторов остаточного риска. С учётом конструкции электроинструмента могут иметь место следующие опасности:

- Отбрасывание обрабатываемого материала или его частей;
- Ухудшение слуха в результате неприменения необходимых средств защиты слуха;
- Вредное для здоровья воздействие пыли при выполнении работ в закрытых помещениях.

КОМПЛЕКТАЦИЯ:

- Шлифовальная машина для гипса - 1 шт.
- Вспомогательная рукоятка - 1 шт.
- Щёточный обод - 1 шт.
- Ключ шестигранный - 1 шт.
- Листы шлифовальной бумаги - 6 шт.
- Шланг для присоединения пылесоса (1,5 м) - 1 шт.
- Присоединитель - 1 шт.
- Переходник для присоединения пылесоса (Ø 42 мм) - 1 шт.
- Угольные щётки - 2 шт.
- Инструкция по эксплуатации - 1 шт.
- Гарантийная карта - 1 шт.

ЭЛЕМЕНТЫ УСТРОЙСТВА:

Нумерация элементов устройства относится к изображениям, находящимся на страницах 2-3 инструкции по эксплуатации:

- Рис. А**
1. Шлифовальная головка
 2. Кнопка блокировки шпинделя
 3. Вспомогательная рукоятка
 4. Трубопровод отсоса пыли

- b) Elektronářadí, u kterého nefunguje spínač, se nesmí používat. Každé elektronářadí, které nelze zapínat nebo vypínat spínačem, je nebezpečné a je třeba je opravit.
- c) Před provedením každého seřizení, výměny součástky nebo před skladováním odpojte zástrčku elektronářadí od zdroje elektrického proudu a/nebo odpojte baterii. Takový bezpečnostní postup omezuje riziko náhodného spuštění elektronářadí.
- d) Nepoužívané elektronářadí uchovávejte mimo dosah dětí a nedovolte přístup osobám, které nejsou obeznámené s elektronářadím nebo s tímto návodem na používání elektronářadí. Elektronářadí může být nebezpečné v rukách nevyškolených uživatelů.
- e) Elektronářadí je třeba udržovat. Je třeba kontrolovat souosost nebo zaseknutí pohyblivých částí, praskliny součástí a veškeré další faktory, které by mohly ovlivnit činnost elektronářadí. Pokud zjistíte poškození, musíte elektronářadí před použitím opravit. Příčinou mnohých nehod je neodborná údržba elektronářadí.
- f) Řezací nástroje musí být ostré a čisté. Āhádná údržba ostrých hran řezacích nástrojů snižuje pravděpodobnost zaseknutí a usnadňuje obsluhu.
- g) Elektronářadí, vybavení, pracovní nástroje apod. používejte v souladu s tímto návodem, při čemž zohledněte pracovní podmínky a druh prováděné práce. Používání jiným způsobem, pro který není elektronářadí určeno, může způsobit nebezpečné situace.
- h) V nízkých teplotách, nebo pokud se nářadí po delší dobu nepoužívá, doporučuje se zapnout elektronářadí bez zátěže po dobu několika minut za účelem řádného promazání mechanismu pohonu.
- i) K čištění elektronářadí použijte měkký, vlhký (ne mokry) hadřík a mýdlo. Nepoužívejte benzín, rozpouštědla a další prostředky, které by mohly poškodit zařizení.
- j) Elektronářadí je třeba skladovat / dopravovat až potom, co se ujistíte, že jsou veškeré jeho pohyblivé součásti zablokované a zajištěné proti odblokování s použitím původních součástek určených k tomuto účelu.
- k) Elektronářadí skladujte na suchém místě chráněném proti prachu a průniku vlhkosti.
- l) Doprava elektronářadí by měla probíhat v původním obalu tak, aby bylo chráněné proti mechanickému použití.



VÝSTRAHA! Všeobecné výstrahy týkající se používání nářadí.

Oprava:

- a) Záruční a pozáruční opravy svého elektronářadí provádí Servis PROFIX, což zaručuje nejvyšší kvalitu oprav a používání původních náhradních dílů.
- b) Pokud by byl pevný přírodní kabel zařizení poškozený, je třeba jej nechat vyměnit u výrobce nebo v odborné opravě, nebo kvalifikovanou osobou, abyste tak zamezili ohrožení.



VÝSTRAHA!

Při práci s elektronářadím vždy dodržujte základní pravidla bezpečnosti práce, abyste zamezili výbuchu požáru, zásahu elektrickým proudem nebo mechanickému úrazu.



BRUSKA NA SÁDRU

Podrobné pokyny týkající se bezpečného používání zařizení:

- a) Bruska na sádru, dále jen «bruska», není voděodolné zařizení, proto ji lze používat výhradně k broušení za sucha. Průsak vody dovnitř elektronářadí může způsobit zásah elektrickým proudem.
- b) Nepoužívejte brusku v prostorách, v nichž se mohou nacházet hořlavé tekutiny, plyny nebo prach. Jiskry vznikající během broušení mohou způsobit požár.
- c) Nepoužívejte příliš velké archy brusného papíru. Při volbě velikosti brusného papíru, je třeba postupovat v souladu s doporučeními výrobce. Velký brusný papír vyčnívající mimo brusný talíř může způsobit úraz, zablokování nebo roztržení papíru, anebo zpětný odraz.
- d) Nepoužívejte vybavení, které není projektováno, určeno a doporučeno výrobcem pro toto elektronářadí. Skutečnost, že se vybavení dá namontovat na elektronářadí, ještě nezaručuje bezpečnost používání a obsluhování.
- e) Vnější průměr a hrubka pracovního nástroje se musí vejít do rozsahu přípustného pro toto elektronářadí. Pracovní nástroje s nesprávnými rozměry nemohou být dostatečně zakryté nebo kontrolovány.
- f) Průměr brusných ploch, brusných kotoučů, límců, upevňujících kotoučů a jiného vybavení musí přesně odpovídat vřetenу elektronářadí. Pracovní nástroj s otáčím neodpovídá přesně vřetenу brusného kotouče elektronářadí, se otáčí nerovnoměrně, velmi silně vibruje a může způsobit ztrátu kontroly nad elektronářadím.
- g) Mjennovitá rychlost otáček pracovního nástroje by měla být minimálně stejná, jako maximální rychlost otáček elektronářadí. Přípustná rychlost otáček používaného nástroje nemůže být menší, než je maximální rychlost otáček uvedená na elektronářadí. Pracovní nástroje, otáčející se rychleji, než je jejich přípustná rychlost, se mohou zlámat a jejich části mohou být odmrštěny.
- h) V žádném případě se nesmí používat poškozené pracovní nástroje. Před každým použitím je třeba zkontrolovat vybavení, např. brusné plochy z hlediska úlomků a prasklin, brusné kotouče z hlediska prasklin, sedření nebo silného opotřebenování, drátěné kartáče z hlediska uvolněných nebo zlomených drátů. Pokud elektronářadí nebo pracovní nástroj uadne, je třeba zkontrolovat, zda se nepoškodil, případně použít jiný, nepoškozený nástroj. Po zkontrolování a upevnění pracovního nástroje se postavte v jiné rovině, než je rovina otáček nástroje a ujistěte se, že poblíž v této rovině nejsou ani postranní osoby. Elektronářadí zapněte na minutu na nejvyšší otáčky, věnujte při tom pozornost tomu, aby obsluha i postranní osoby, které jsou poblíž, byly mimo zónu dosahu otáčejícího se nástroje. Poškozené nástroje se lámou nejčastěji během této zkoušky.

RO

INSTRUCŢII DE FOLOSIRE POLIZOR PENTRU GIPS THZ800 Traducere din instrucţiunea originală



ÎNAINTE DE UTILIZARE, CITIŢI ACESTE INSTRUCŢIUNI.

Păstrează instrucţiunile pentru o folosire viitoare.

ATENŢIE! Citeşte toate avertismentele referitoare la protecţia muncii marcate cu simboluri ⚠ și toate indicaţiile referitoare la utilizarea în siguranţă.

Nerespectarea avertismentelor de mai jos, poate duce la accidente și la electrocutare, incendii și/sau la vătămări corporale.

Păstrează toate avertismentele și indicaţiile referitoare la protecţia muncii, pentru a le folosi în viitor.

În avertismentele de mai jos, termenul "unealtă electrică" înseamnă unealtă care este alimentată de la rețea (cu cablu de alimentare) sau unealtă electrică alimentată din baterie (fără cablu).



ATENŢIE! Reguli generale de protecţie a muncii.

Siguranţa la locul de muncă:

- a) La locul de muncă păstrează curăţenie și bună iluminare. Zonele și bancurile de lucru aglomerate cheamă accidente.
- b) Nu utilizezi unealta electrică în atmosferi explozive, formate din lichide inflamabile, gaze sau lichide. Unelata electrică produce scântei, care pot aprinde praful sau aburii.
- c) Țineți copiii departe de locurile în care unealta electrică este folosită. Distragerea atenției poate duce la pierderea atenției asupra unei electrice.



ATENŢIE! Reguli generale cu privire la utilizarea în siguranță a uneltei.

Siguranța electrică:

- a) Ștecherul uneltei electrice trebuie să fie conforme cu priza. Este interzisă modificarea ștecherului. Este interzisă utilizarea prelungitoarelor în cazul uneltelor electrice cu cablu de legare la pământ de protecție. Nemodificarea ștecherelor și a prizelor micșorează riscul de electrocutare.
- b) Evitați să atingeți suprafața de împământare sau conectările la masă, cum ar fi conducte, radiatoare, radiatoare de încălzire centrală și frigidere. În cazul atingerii părților împământate, crește riscul de electrocutare.
- c) Nu expuneți sculele electrice în condiții de ploaie sau mediu umed. În caz de infiltrație cu apă, crește riscul de electrocutare.
- d) Nu abuzați de cablurile de conectare. Nu folosiți cablul de alimentare la mutarea, tragerea uneltei sau tragerea ștecherului din priză. Păstrați cablul de alimentare departe de surse de căldură, ulei, muchii ascuțite sau părți în mișcare. Cablurile deteriorate sau incurcate cresc riscul de electrocutare.
- e) În cazul în care unealta electrică este folosită în aer liber, conectarea trebuie efectuată cu ajutorul prelungitoarelor destinate funcționării în aer liber. Folosirea prelungitorului destinat funcționării în aer liber, micșorează riscul de electrocutare.
- f) Vă recomandăm să racordați aparatul la o rețea electrică dotată cu un comutator cu curent diferențial (RCD) cu amperaj de acționare de 30mA sau mai mic.
- g) În cazul în care unealta electrică este folosită în mediu umed, este inevitabilă, utilizarea unui dispozitiv de protecție împotriva tensiunii de alimentare, cum ar fi aplicarea unui

dispozitiv de curent rezidual (RCD). Folosirea RCD micșorează riscul de electrocutare.



ATENŢIE! Avertismentele generale cu privire la siguranța folosirii uneltei.

Siguranță personală:

- a) Acest echipament nu este destinat utilizării de către persoane (inclusiv copii) cu abilități fizice reduse, senzoriale sau mentale, sau de persoane care nu au experiență sau nu cunosc echipamentul, cu excepția cazului în care are loc sub supraveghere sau în conformitate cu instrucția de folosire a echipamentului, de către o persoană responsabilă pentru siguranța lor.
- b) Trebuie să fiți atent, să aveți grijă ce faceți și să păstrați bun simț în timpul folosirii uneltei electrice. Nu folosiți unealta electrică, când sunteți obosiți sau sub influența drogurilor, alcoolului sau a medicamentelor. Un moment de neatenție în timpul lucrului cu unelata electrică poate cauza vătămări personale grave.
- c) Folosiți echipament de protecție. Purtați întotdeauna ochelari de protecție. Folosind echipamentul de protecție cum ar fi masca de praf, pantofi cu anti-alunecare, căști sau protecție auditivă, micșorați riscul de vătămări.
- d) Evitați pornirea accidentală. Înainte de conectarea la sursa de alimentare și/sau înainte de conectarea bateriei și înainte de ridicarea sau mutarea uneltei asigurați-vă că comutatorul uneltei electrice este în poziția oprită. Mutarea uneltei electrice cu degetul pe comutator sau conectarea uneltei electrice la rețeaua de alimentare în poziția pornită poate provoca un accident.
- e) Înainte de pornirea uneltei electrice îndepărtați toate uneltele din apropiere. Lăsarea de unelte pe părțile de mișcare ale uneltei electrice poate duce la vătămări corporale.
- f) Nu vă aplecați prea mult. Trebuie să stați sigur și să mențineți echilibrul. Acest lucru va permite un control mai bun asupra uneltei electrice în situații neașteptate.
- g) Îmbrăcați-vă corespunzător. Nu purtați haine largi sau bijuterii. Țineți părul strâns, hainele și mânușile departe de părțile în mișcare. Hainele largi, bijuteria sau părul lung se pot agăța de părțile în mișcare.
- h) Dacă echipamentul este potrivit pentru conectarea extractorului de praf extern și a colectorului de praf, asigurați-vă că acestea sunt conectate și folosite corect. Folosirea colectorului de praf poate reduce riscul de pericole legate de prăfuit.



ATENŢIE! Avertismentele generale cu privire la folosirea în siguranță a uneltei.

Utilizarea și îngrjierea uneltei electrice:

- a) Nu supraîncărcați unealta electrică. Utilizați o unealtă electrică în funcție de puterea necesară muncii efectuate. Unealta electrică corectă va permite o funcționare mai bună și este sigură în cazul înșărcinării, pentru care a fost proiectată.
- b) Este interzisă utilizarea uneltei electrice dacă comutatorul nu pornește sau nu se oprește este periculoasă și trebuie reparată.



AVERTISMENT! Înainte de începerea înlocuirii periiilor, deconectează ștecherul cablului de alimentare de la rețeaua de alimentare.

Pentru înlocuirea periiilor trebuie să folosiți o șurubelniță, trebuiesc demontate locurile de ținere a periiilor (11) și scoateți periiile. După montarea de perii noi, înșurubați la loc locurile de ținere a periiilor.

După schimbarea, porniți unealta timp de 5 minute în gol.

TRANSPORT:

Aparatul trebuie transportat și depozitat în ambalajul, care protejează împotriva umezelii, infiltrării de praf și a obiectelor mici, mai ales trebuiesc asigurate orificiile de ventilare. Elementele mici, care infiltrază interiorul carcasei, pot distruge motorul.

PRODUCĂTOR:

PROFIX Sp. z.o.o., str. Marywilka 34, 03-228 Varșovia, POLONIA

PROTECȚIA MEDIULUI ÎNCONJURĂTOR:



ATENȚIE: Simbolul prezentat înseamnă interdicția punerii echipamentelor uzate împreună cu celelalte deșeuri menajere (sub risc de amendă). Componente periculoase care fac parte de utilaje electrice și electronice dăunează mediul natural și sănătatea omului.

Fiecare gospodărie casnică trebuie să contribuie la redobândirea și refolosirea (recykling) aparatului uzate. Atât în Polonia, cât și în Europa se

organizează sau deja există sistemul de culegere a aparatului uzate, în cadrul căruia toate punctele de vânzare a respectivei aparaturii sunt obligate să preia aparatul uzat. În plus, există centrele de colectare a acestuia tip de aparatură.

PICTOGRAME:

Explicațiile imaginilor de pe tabelul nominal și de pe etichetele informative.



– «Înainte de cuplare și de a începe operarea trebuie să citiți prezenta instrucțiune!»



– «Folosiți întotdeauna ochelari de protecție!»



– «Folosiți mijloace de protecție auditivă!»



– «Folosiți întotdeauna măști de praf!»



– «Folosiți mănuși de protecție!»



Politica firmei PROFIX este aceea de perfecționare continuă a produselor sale și de aceea firma își rezervă dreptul de modificare a specificației produsului fără înștiințarea anterioară. Imaginile indicate în instrucțiunile de utilizare sunt doar exemple și se pot diferi puțin de aspectul real al dispozitivului achiziționat.

Prezenta instrucțiune este protejată prin dreptul de autor. Copierea/inmulțirea fără acordul în scris al firmei PROFIX Sp. z.o.o. este interzisă.

duce la apariția unor răni sau la defectarea unelei.

- j) **Prindeți unealta electrică de suprafețele izolate atunci când efectuați lucrări în timpul cărora există pericolul de a atinge cabluri electrice sau cablul unelei.** În caz de contact cu cablurile aflate sub tensiune toate piesele metalice ale unelei electrice se află de asemenea sub tensiune și pot provoca electrocutarea operatorului.
- k) **Trebuie să aveți grijă ca persoanele străine să se afle la o distanță sigură față de locul de muncă și de raza de acțiune a unelei electrice. Fiecare persoană care se află în apropierea unelei electrice în funcțiune trebuie să folosească echipamentul personal de protecție.**
- l) **Trebuie să folosiți mereu sistemul de aspirare a prafului. Inhalarea prafului de șlefuire este dăunătoare pentru sănătate.** Contactul fizic direct cu pulberile și pătrunderea acestora în plămâni poate provoca reacții alergice și/sau boli ale sistemului respirator în cazul operatorului sau a persoanelor din jur. Unele materiale, de ex. peliculele de vopsea cu conținut de plumb conțin substanțe chimice care pot fi toxice. Pentru a diminua acțiunea acestor compuși chimici trebuie să asigurați ventilația bună a locului de muncă și să purtați mijloace de protecție sigure, cum ar fi măștile antipraf cu absorbant clasa P2, care au fost proiectate special pentru filtrarea particulelor microscopice.
- m) **Nu prelucrați materiale care conțin azbest.** Azbestul poate cauza cancer.
- n) **Trebuie să folosiți mijloace de protecție personală. În funcție de tipul de muncă trebuie să purtați o mască de protecție care să acopere întreaga față, protecție pentru ochi sau ochelari de protecție. În cazul în care este necesar trebuie să folosiți masca antipraf, protecție auditivă, mănuși de protecție, halat, care protejează împotriva particulelor mici de material abraziv sau de material prelucrat. Mijloacele de protecție a ochilor trebuie să poată reține particulele suspendate care apar în timpul efectuării a diferitor tipuri de operații. Măștile antipraf și mi mijloacele de protecție a căilor respiratorii trebuie să filtreze particulele de praf generate în timpul funcționării. Expunerea îndelungată la zgomot intens poate duce la pierderea auzului.**
- o) **Cablul de rețea trebuie să se afle în afara razei de acțiune a mașinii și să fie situat în spatele utilizatorului.** În cazul în care pierdeți controlul asupra unelei, cablul de rețea se poate deteriora sau poate fi tras, iar palma sau brațul între piesele care se rotesc.
- p) **Nu utilizați unealta electrică în cazul în care are cablul deteriorat. Nu atingeți conductorul deteriorat; în cazul în care conductorul se deteriorează în timpul lucrului trebuie să scoateți ștecherul din priză. Cablurile deteriorate măresc riscul de electrocutare.**
- r) **Nu deplasați unealta electrică aflată în mișcare.** În caz de contact accidental a pieselor de îmbrăcăminte cu unealta de lucru aflată în mișcare acestea pot duce la tragerea unelei de lucru către corpul operatorului.
- s) **Nu așezați niciodată unealta electrică înainte ca unealta de lucru să se oprească definitiv.** Unealta în mișcare poate intra în contact cu suprafața pe care este lăsată și datorită acestui fapt puteți pierde controlul asupra unelei electrice.
- t) **Trebuie să curățați în mod regulat orificiile de ventilație ale unelei electrice. Praful fin pătruns în interiorul mașinii duce la blocarea suprafeței de ventilație, ceea ce duce la supraîncălzirea și**

arderea motorului. Acest fapt cauzează pierderea drepturilor de garanție.

STRUCTURA ȘI DESTINAȚIA POLIZORULUI:

Mașina de șlefuit pentru gips este o unealtă electrică manuală antrenată de un motor monofazat cu comutator. Unealta este destinată pentru șlefuirea uscată a suprafețelor de gips-carton sau tencuite în încăperile închise, pentru a îndepărta resturile de vopsea, lac, adezivi, șpaclu, etc.

Aparatul poate fi utilizat de asemenea și pentru șlefuirea suprafețelor de lemn și metal precum și șlefuirea de stiropian în timpul lucrărilor la sistemele de izolare multistratificate.

Polizorul este proiectat pentru lucru împreună cu aspiratorul, pentru a obține cele mai bune efecte de șlefuire cu o cantitate cât mai redusă de praf.

Aparat în a doua clasă de echipament (izolație dublă).

Această unealtă electrică este destinată pentru lucrări cu intensitate medie. Nu este potrivită pentru lucrări îndelungate în condiții grele. **Nu folosiți aparatul pentru a efectua lucrări care necesită un aparat profesional.**

Fiecare utilizare a unelei electrice neconformă cu destinația acesteia, așa cum a fost indicată mai sus, este interzisă și atrage după sine pierderea garanției precum și privarea de răspundere a producătorului pentru pagubele apărute în urma acestor.

Toate modificările aparatului efectuate de utilizator il exceptă pe producător de responsabilitate pentru pagubele provocate utilizatorului și mediului.

Utilizarea corespondătoare a unelei electrice se referă de asemenea și la întreținerea, depozitarea, transportul și reparațiile aparatului.

Unealta electrică poate fi reparată doar în punctele de service menționate de producător. Aparatele alimentate la rețea trebuie să fie reparate doar de persoane calificate în acest sens.

În ciuda utilizării în conformitate cu destinația, nu pot fi eliminați în totalitate anumiți factori de risc. Datorită construcției și proiectării, putem întâlni următoarele pericole:

- Reculul materialului prelucrat sau al unei părți din acesta;
- Deteriorarea auzului în cazul în care nu s-a folosit echipamentul de protecție auditivă necesar;
- Emisiile de praf dăunătoare pentru sănătate în cazul efectuării de lucrări în încăperi închise.

ELEMENTE:

- Polizor pentru gips - 1 buc.
- Măner auxiliar - 1 buc.
- Coroană de perie - 1 buc.
- Cheie imbus - 1 buc.
- Coli abrazive - 6 buc.
- Furtun pentru conectarea aspiratorului (1,5 m) - 1 buc.
- Conexiune - 1 buc.
- Ajutaj pentru cuplarea aspiratorului (ø 42 mm) - 1 buc.
- Perii carbon - 2 buc.
- Instrucții de folosire - 1 buc.
- Garanție - 1 buc.

ELEMENTELE UNELEI:

Numotarea pieselor din aparat se referă la reprezentarea grafică publicată pe paginile 2-3 din instrucțiunile de utilizare:

