

# PROFIX®

PROFIX Sp. z o.o.  
ul. Marywilska 34 | 03-228 Warsaw | Poland

DT-C2/d\_zg/0327

Łomna Las: 2018.05.07

(GB) EC/EU DECLARATION OF CONFORMITY  
(PL) DEKLARACJA ZGODNOŚCI WE/UE  
(RO) DECLARAȚIE DE CONFORMITATE CE/UE

(LV) EK/ES ATBILSTĪBAS DEKLARĀCIJA  
(LT) EB/ES ATITIKTIES DEKLARACIJA  
(CZ) ES/EU PROHLÁŠENÍ O SHODĚ

(HU) EK/EU-MEGFELELŐSÉGI NYILATKOZATA

(GB) MANUFACTURER (PL) PRODUCENT (RO) PRODUCĂTOR (LV) RAŽOTĀJS (LT) GAMINTOJAS (CZ) VÝROBCE (HU) GYÁRTÓ

**PROFIX Sp. z o.o. ul. Marywilska 34, 03-228 Warszawa**

(GB) Person who was authorized to develop technical documentation: (LT) Asmuo įgaliotas parengti techninę dokumentaciją:  
(PL) Osoba upoważniona do przygotowania dokumentacji technicznej: (CZ) Osoba oprávněna připravit technickou dokumentaci:  
(RO) Persoana împuternicită pentru pregătirea documentației tehnice: (HU) Műszaki dokumentáció elkészítésére meghatalmazott személy:  
(LV) Persona atbildīga par tehniskās dokumentācijas sagatavošanu:

**Mariusz Rotuski, Centrum Dystrybucyjno-Handlowe PROFIX, ul. Dobra 3, Łomna Las, 05-152 Czosnów**

(GB) Battery-powered hedge trimmer (PL) Akumulatorowe nożyce do żywopłotu (RO) Foarfece cu acumulator pentru gard viu (LV) Akumulatora dzīvžoga šķēres  
(LT) Akumulatorinės gyvatvorių žirkklės (CZ) Akumulátorové nůžky na živý plot (HU) Akkumulátoros sövényvágó

**TRYTON TJD90**

YOD-YFT01-20V

**18 V d.c.; z<sub>LWA</sub>: 91,67 dB(A); g<sub>LWA</sub>: 104 dB(A)**

S1818 -...- S2005

(GB) The object of the declaration described above is in conformity with the relevant Union harmonisation legislation: (PL) Wymieniony powyżej przedmiot niniejszej deklaracji jest zgodny z odnosnymi wymaganiami unijnego prawodawstwa harmonizacyjnego: (RO) Obiectul declarației descris mai sus este în conformitate cu legislația relevantă de armonizare a Uniunii: (LV) Iepriekš aprakstītais deklarācijas priekšmets atbilst attiecīgajam Savienības saskaņošanas tiesību aktam (LT) Pirmaia aprašytas deklaracijos objektas atitinka susijusius derinamuosius Sąjungos teisės aktus: (CZ) Výše popsaný předmět prohlášení je ve shodě s příslušnými harmonizačními právními předpisy Unie: (HU) A fent ismertetett nyilatkozat tárgya megfelel a vonatkozó uniós harmonizációs jogszabálynak:

(GB) 2006/42/EC (OJ L 157, 9.6.2006, p. 24–86); 2000/14/EC (OJ L 162, 3.7.2000, p. 1–78) (Equipment subject to noise marking only. Conformity assessment: Annex V): - measured sound power level on an equipment representative for this type (z<sub>LWA</sub>); guaranteed sound power level for this equipment (g<sub>LWA</sub>) 2014/30/EU (OJ L 96, 29.3.2014, p. 79–106); 2011/65/EU of the European Parliament and of the Council of 8 June 2011 on the restriction of the use of certain hazardous substances in electrical and electronic equipment;

(PL) 2006/42/WE (Dz.U. L 157 z 9.6.2006, str. 24–86); 2000/14/WE (Dz.U. L 162 z 3.7.2000 z późn. zm.) (Urządzenia podlegające wyłącznie oznakowaniu hałasu. Ocena zgodności: Załącznik V) oraz w rozporządzeniu MG z dnia 21 grudnia 2005 r. w sprawie zasadniczych wymagań dla urządzeń używanych na zewnątrz pomieszczeń w zakresie emisji hałasu do środowiska (Dz.U. z 2005 r., Nr 263, poz. 2202 z późn. zm.), zgodnie, z czym zostały(y) poddany(e) procedurze oceny zgodności określonej wg § 10 ww. rozporządzenia, w której określono: zmierzony poziom mocy akustycznej dla typu urządzenia (z<sub>LWA</sub>), - gwarantowany poziom mocy akustycznej produkt (g<sub>LWA</sub>). 2014/30/UE (Dz.U. L 96 z 29.3.2014, str. 79–106); 2011/65/UE z dnia 8 czerwca 2011 r. w sprawie ograniczenia stosowania niektórych niebezpiecznych substancji w sprzęcie elektrycznym i elektronicznym (Dz.U. L 174 z 1.7.2011, str. 88–110)

(RO) 2006/42/CE (JO L 157, 9.6.2006, p. 24–86); 2000/14/CE (JO L 162, 3.7.2000, p. 1–78) (Echipament supus doar marcatului referitor la zgomot. Verificarea conformității: Anexa V): - nivelul de putere acustică măsurat cu o aparatură adecvată (z<sub>LWA</sub>); - nivelul de putere acustică garantat pentru acest 2014/30/UE (JO L 96, 29.3.2014, p. 79–106); 2011/65/UE a Parlamentului European și a Consiliului din 8 iunie 2011 privind restricțiile de utilizare a anumitor substanțe periculoase în echipamentele electrice și electronice;

(LV) 2006/42/EK (OV L 157, 9.6.2006., 24./86. lpp.); 2000/14/EK (OV L 162, 3.7.2000., 1./78. lpp.) (Iekārtas, uz kurām attiecas tikai trokšņu marķēšana. Atbilstības novērtēšana: V pielikums): - šā veida iekārtas izmērītās skaņas intensitātes līmenis (z<sub>LWA</sub>); - šīs iekārtas garantētās skaņas intensitātes 2014/30/ES (OV L 96, 29.3.2014., 79./106. lpp.); 2011/65/ES (2011. gada 8. jūnijs) par dažu bīstamu vielu izmantošanas ierobežošanu elektriskās un elektroniskās iekārtās;

(LT) 2006/42/EB (OL L 157, 2006 6 9, p. 24–86); 2000/14/EB (OL L 162, 2000 7 3, p. 1–78) (Įranga, kuriai taikomas tik triukšmo lygio ženklinimas. Atitikties įvertinimas: V Priedas) - šį tipą atstovaujancios įrangos išmatuotas garso galios lygis (z<sub>LWA</sub>); šios įrangos garantuotas garso galios lygis (g<sub>LWA</sub>) 2014/30/ES (OL L 96, 2014 3 29, p. 79–106); 2011/65/ES 2011 m. birželio 8 d. dėl tam tikrų pavojingų medžiagų naudojimo elektros ir elektroninėje įrangoje apribojimo;

(CZ) 2006/42/ES (Úř. věst. L 157, 9.6.2006, s. 24–86); 2000/14/ES (Úř. věst. L 162, 3.7.2000, s. 1–78) (Zařízení, na která se vztahuje pouze povinnost uvádět hodnoty hluku. Posuzování shody: Příloha V): - naměřenou hladinu akustického výkonu zařízení reprezentujícího daný typ (z<sub>LWA</sub>); - garantovanou hladinu 2014/30/UE (Úř. věst. L 96, 29.3.2014, s. 79–106); 2011/65/UE ze dne 8. června 2011 o omezení používání některých nebezpečných látek v elektrických a elektronických zařízeních;

(HU) 2006/42/EK (HL L 157., 2006.6.9., 24–86. o.); 2000/14/EK (HL L 162., 2000.7.3., 1–78. o.) (Csak a zaj jelölésére kötelezett berendezések: Megfelelőségértékelés: V. Melléklet) - a típus reprezentáló berendezésen mért hangteljesítmény (z<sub>LWA</sub>); - a berendezésre garantált hangteljesítményszint (g<sub>LWA</sub>); 2014/30/UE (HL L 96., 2014.3.29., 79–106. o.); 2011/65/EK irányelve (2011. június 8.) egyes veszélyes anyagok elektromos és elektronikus berendezésekben való alkalmazásának korlátozásáról;

(GB) and have been manufactured in accordance with the standards:

(PL) oraz zostały(y) wyprodukowane(y) zgodnie z normą(ami):

(RO) și au fost produse conform normelor:

(LV) un tika izgatavoti atbilstoši normām:

(LT) bei yra pagamintas pagal normas:

(CZ) a byla(y) vyrobená(y) podle normy(em):

(HU) és gyártás(uk) az alábbi szabvány(ok)nak megfelelően történt:

EN 60745-1:2009+A11:2010 EN 60745-2-15:2009+A1:2010 EN 55014-1:2006+A1:2009+A2:2011 EN 55014-2:2015 EN ISO 3744:2010  
ISO 11094:1991 IEC 62321-3-1:2013 IEC 62321-4:2013 IEC 62321-5:2013 IEC 62321-6:2015 IEC 62321-7-1:2015

**Mariusz Rotuski**  
Pełnomocnik zarządu ds. Certyfikacji

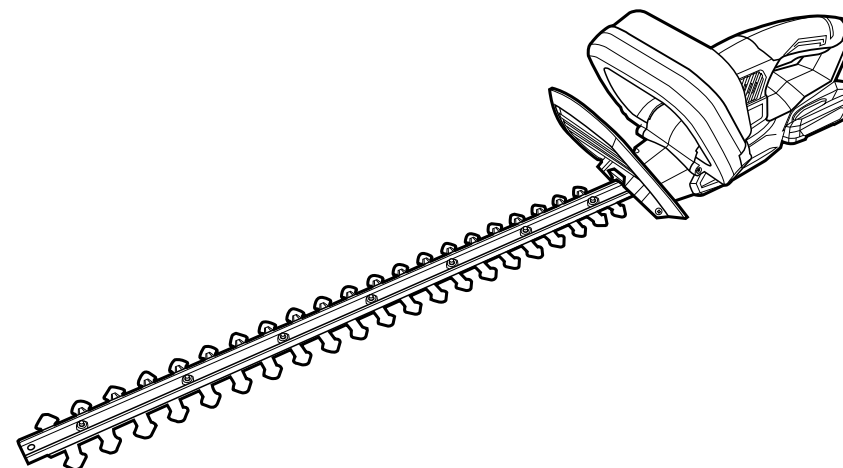
(GB) This declaration of conformity is issued under the sole responsibility of the manufacturer. (PL) Niniejsza deklaracja zgodności wydana zostaje na wyłączną odpowiedzialność producenta. (RO) Prezenta declarație de conformitate este emisă pe răspunderea exclusivă a producătorului. (LV) Šī atbilstības deklarācija ir izdota vienīgi uz šāda ražotāja atbildību. (LT) Ši atitikties deklaracija išduota tik gamintojo atsakomybe. (CZ) Toto prohlášení o shodě vydal na vlastní odpovědnost výrobce. (HU) E megfelelőségi nyilatkozat a gyártó kizárólagos felelőségére kerül kibocsátásra

[www.profix.com.pl](http://www.profix.com.pl)

# TRYTON

## ELEKTRONARZĘDZIA

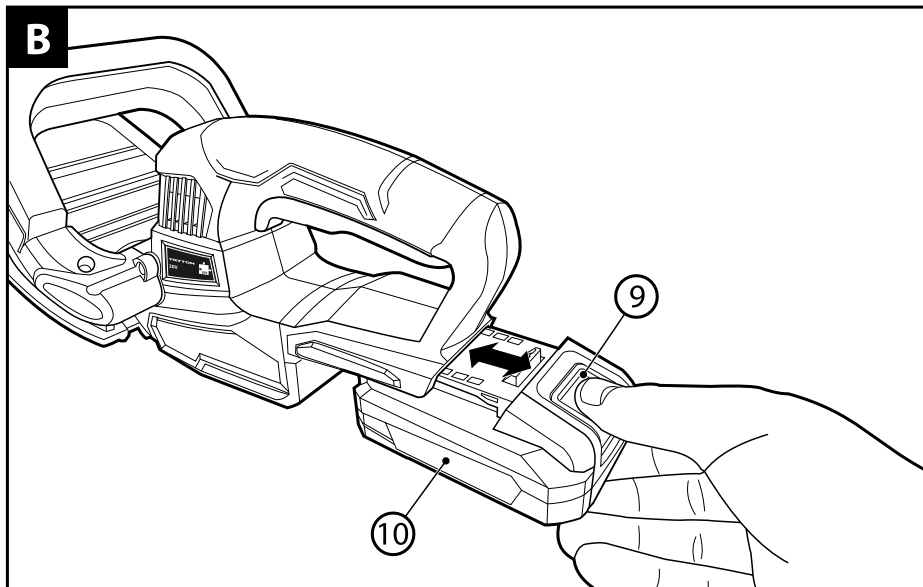
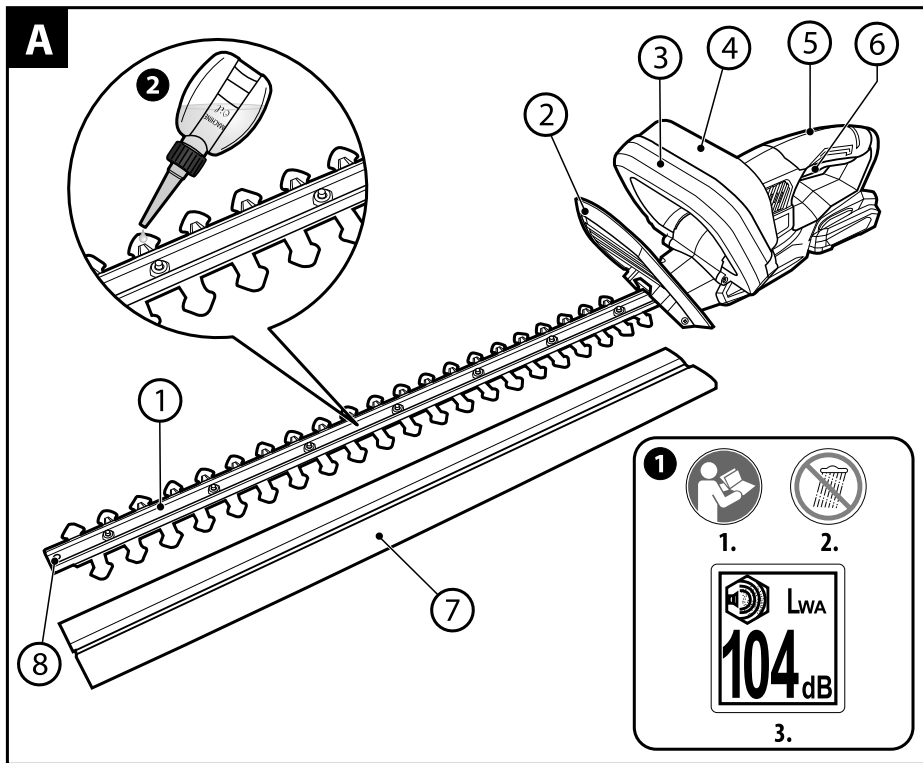
**SYSTEM** 20V



**TJD 90**

<b>GB</b> Operating instruction	BATTERY-POWERED HEDGE TRIMMER .....6
<b>PL</b> Oryginalna instrukcja obsługi	NOŻYCE AKUMULATOROWE DO ŻYWOPŁOTU..... 11
<b>RU</b> Инструкция по эксплуатации	АККУМУЛЯТОРНЫЕ САДОВЫЕ НОЖНИЦЫ.....17
<b>RO</b> Instrucții de folosire	FOARFECE CU ACUMULATOR PENTRU GARD VIU.....23
<b>LT</b> Naudojimo instrukcija	AKUMULIATORINĖS GYVATVORIŲ ŽIRKLĖS..... 28
<b>CZ</b> Návod na obsluhu	AKUMULÁTOROVÉ NŮŽKY NA ŽIVÝ PLOT.....33
<b>LV</b> Lietošanas instrukcija	AKUMULATORA DZĪVŽOGA ŠĶĒRES.....38
<b>HU</b> Használati utasítások	AKKUMULÁTOROS SÖVENYVÁGÓ..... 43

V1.20.07.2018



3. Nem szabad a sövényvágót fűvágásra használni – a szerszám elakadását és sérülését okozhatja.
4. A sövény vágása mellett a sövényvágó cserjék és bozótok vágására is használható.
5. A legjobb vágási eredmény akkor érhető el, ha a vágókést (1) a sövény mentén kb. 15° fok szögben tartja. A sövény vágását az oldalsó felületekkel kell kezdeni. Ahhoz, hogy a sövény oldala egyenes legyen, a hajtások növényi irányában ajánlatos vágni – íves mozdulatokkal alulról felfelé (lásd: 4. oldal, E rajz). Felfülről lefelé történő vágás esetén a vékonyabb ágak kifelé hajlanak, ami a sövény túl nagy átvilágítását, sőt akár lyukakat eredményezhet.
6. Egyforma magasságú sövény eléréséhez ajánlatos egy zsinórt felkötni a sövény széle mentén a magasság jelzéséhez. A zsinór felett kiálló ágakat közvetlenül e fölött ajánlott levágni. A kétoldalas, ellentétes irányú vágókések kétirányú vágására adnak lehetőséget (lásd: 4. oldal, F rajz).
7. A sövényt úgy kell formázni, hogy az alja szélesebb legyen a tetejénél. Ennek köszönhetően több napfény éri a sövény alsó részeit (lásd: 4. oldal, G rajz).

#### KARBANTARTÁS ÉS TÁROLÁS:

A berendezés alapjaiban véve nem igényel speciális karbantartási műveletet. A biztonságos és nagy teljesítményű munkavégzéshez a berendezést minden használat után meg kell tisztítani.

**FIGYELEM!** A karbantartási munkálatok megkezdése előtt kapcsolja ki a berendezést és távolítsa el az akkumulátort.

A vágókés rendkívül felhevül a munkavégzés során. Az égési sérülések elkerülése végett védőkesztyűt kell viselni vagy nem szabad megérinteni a vágókést annak teljes kihűléséig.

Tisztítsa meg és kenje be a kést (pl. AC-90 készítménnyel) (A2. rajz). Ne mossa a kést és a készüléket vízzel, mivel korróziót okozhat. A munkavégzés után a szennyezett elemeket és a szellőzőnyílásokat kefével és puha törölkendővel tisztítsa. A készülék megtisztítása után tegye fel a vágókés burkolat (7) a vágókésre.

A berendezést gyermekektől elzárva tárolni, tiszta állapotban tartani, óvni a nedvességtől és a portól. A tárolási feltételeknek lehetetlenné kell

tenniük a gép mechanikus sérülését és a káros légköri tényezők hatását. A sövényvágón lévő (8) nyílással felakaszthatja a sövényvágót a falba rögzített megfelelő fogantyúra.

#### SZÁLLÍTÁS:

A sövényvágót a nedvesség, a por és az apró részecskék okozta szennyeződéstől védve kell szállítani és tárolni, különösen a szellőző nyílásokat kell bezáratni. A gépházba bekerülő apró elemek a motor meghibásodását okozhatják.

Ha eltávolítja az akkumulátort a készülékből a szállítás vagy tárolás idejére, győződjön meg róla, hogy nem zárnak rövidre az akkumulátor érintkezői. Távolítsa el a bóröndből, szerszámosládából vagy a szállítótarolóból a fémtárgyakat, pl. kötécsavarokat, szögeket, csatokat, szétszóró bitfejeket, drótokat vagy fémreszelékeket, vagy más módon előzze meg ezen elemek akkumulátorral való érintkezését.

#### KÖRNYEZETVÉDELEM:

**FIGYELEM!** Ez a jel jelöli, hogy a használt készüléket tilos egyéb hulladékkal egy helyen elhelyezni (pénzbüntetés terhe mellett). Elektromos és elektronikus gépek veszélyes alkotórészei negatívan befolyásolják a környezetet és az emberek egészségét.

Minden háztartásnak hozzá kell járulnia a használt készülékek visszanyeréséhez és újrahasznosításához. Úgy Lengyelországban, mint Európában megszervezik vagy már létezik a használt készülékek gyűjtési rendszere, melynek keretében az adott készülék minden értékesítési helyén kötelesek átvenni a használt készüléket. Ezenkívül léteznek ilyen típusú készülékek gyűjtő központjai is.

#### GYÁRTÓ:

PROFIX Sp. z o.o.,  
Marywilka u. 34,  
03-228 Varsó, LENGYELORSZÁG

Ez a gép megfelel a nemzeti és európai szabályoknak, valamint a biztonsági előírásoknak.

**FIGYELEM!** Műszaki problémák esetén lépjen kapcsolatba a márkaszervizzel. Minden javítást szakképzett személy végezhet, kizárólag eredeti csereszereket használva!

#### TÍPIKUS MEGHIBÁSODÁSOK ÉS AZOK ELTÁVOLÍTÁSA:

MEGHIBÁSODÁS	LEHETSÉGES OK	HIBA ELTÁVOLÍTÁSA
A berendezés nem működik.	Nincs tápellátás, sérült motor vagy kapcsológomb.	Ellenőrizze az akkumulátor töltöttségét, szükség esetén tölteni vagy újra cserélni. Ha továbbra sem működik az elektromos szerszám, küldje be a garanciakártyán megadott című szervizbe.
Zavar a motor működésében.	Lemerült elem. Elkopott szénkefék.	Töltse fel az akkumulátort. Cseréltesse ki a szénkeféket a szervizben.



A PROFIX cég politikája az, hogy folyamatosan tökéletesítse termékeit, ezért fenntartja magának azt a jogot, hogy a termék specifikációit előzetes tájékoztatás nélkül módosítsa. A használati utasításokban megjelölt ábrák csak példák, ezek kicsit eltérhetnek a megvásárolt eszköz valódi arculatától.

Az alábbi útmutatót szerzői jogok védik. Annak másolása / sokszorosítása a Profix Sp. z o.o. cég írásos beleegyezése nélkül tilos.

## ■ Piktogramok

A névleges táblázatban szereplő rajzok magyarázata (lásd az A1. rajz):

1. poz: **Bekapsolás és működtetés előtt olvassa el a használati utasításokat!**
2. poz: **Ne használja a berendezést csapadékos időben!**
3. poz: **Garantált zajkibocsátás.**

## MŰSZAKI ADATOK:

MODELL	TJ90
Áramfeszültség	20 V d.c.
Löketszám terhelés nélkül	1400/perc
Munkaszélesség	460 mm
Súly (akkumulátorral)	2,6 kg
Hangnyomás szint (LpA)	79,1 dB
Hangerő szint (LwA)	90,1 dB
$K_{\text{p}}, K_{\text{min}}$ bizonytalanság	3 dB(A)
EN 60745 szerinti átlagos rezgés	1,937 $\text{m/s}^2$
K bizonytalanság	1,5 $\text{m/s}^2$
Javasolt akkumulátor Li-ion 20V	TJ15AK (1,5Ah), TJ2AK (2Ah)
Javasolt töltők	TJ3LD (3-5h), TJ1LD (1h)

Az említett vibrációs szint reprezentatív az elektromos készülék használata szempontjából. Amennyiben az elektromos készülék más célból vagy egyéb munkaeszközzel kerül használatra, illetve ha karbantartása nem megfelelő, a vibrációs szint eltérhet a megjelöltől. A fent említett okok a vibrációs expozíció szintje növekedéséhez vezethetnek a működés teljes ideje alatt.

Kiegészítő védelmi eszközöket kell használnia, melyek célja a vibrációs expozíció kezelésére gyakorolt hatásaitól való védelem, mint pl.: Elektromos készülék és munkaeszközök karbantartása, a kezek megfelelő hőmérsékletének biztosítása, a munkatevékenységek sorrendjének megállapítása.

## FELKÉSZÜLÉS A MUNKAVÉGZÉSRE:

### ■ Az akkumulátor töltése:

**FIGYELEM!** A berendezés akkumulátor és töltő nélkül kerül kiszállításra. Szükség esetén vásárolható 1.5Ah TJ15AK vagy 2.0Ah TJ2AK akkumulátor és megfelelő TJ3LD (3-5 óra töltési idővel) vagy TJ1LD (1 óra töltési idővel) töltő.

A töltési szintet az akkumulátor töltési szint kijelző gomb megnyomásával ellenőrizhető (13) (lásd a C. rajz). Egy világító LED dióda alacsony töltési szintet, két világító dióda közepes szintet jelez, három világító dióda az akkumulátor teljes feltöltését jelzi. Használat előtt teljesen fel kell tölteni az akkumulátort.

### TJ3LD Töltő

A TJ3LD töltővel történő első töltés esetén legalább 5 óra hosszú töltés ajánlott.

1. Nyomja meg az akkumulátor zár gombot (9) és vegye ki az akkumulátort (10) a sövényvágóból (lásd a B. rajz).
2. Csatlakoztassa az akkumulátort (10) a töltőre (11) (lásd a C. rajz).
3. Csatlakoztassa az adapter dugaszát a töltőre.
4. Csatlakoztassa az adaptert (12) a 110-240 V, 50-60Hz hálózati aljzatra.

### TJ1LD Töltő

A TJ1LD töltővel történő első töltés esetén legalább 1 óra hosszú töltés ajánlott.

1. Nyomja meg az akkumulátor zár gombot (9) és vegye ki az akkumulátort (10) a sövényvágóból (lásd a B. rajz).
2. Csatlakoztassa az akkumulátort (10) a töltőre (11) (lásd a D. rajz).
3. Csatlakoztassa a töltő dugaszát a 220-240 V, 50Hz hálózati aljzatra.

### ■ Akkumulátor töltés jelzése

A töltő világító zöld LED diódája arról tájékoztat, hogy a töltő csatlakoztatva van a tápforrásra. Az akkumulátor csatlakoztatása után kigyullad a piros dióda, mely arról tájékoztat, hogy a töltés folyamatban van. Ezt az akkumulátor villogó zöld LED diódája is jelzi az akkumulátor aktuális töltési szintjének a jelzésével.

Amikor az akkumulátor teljesen feltöltődik, elalszik a piros dióda és kigyullad a zöld dióda.

**A töltés végeztével kapcsolja le a töltőt a hálózatról és vegye ki az akkumulátort.**

**FIGYELEM!** A töltés során az akkumulátor enyhén felmelegedhet, ez normál jelenségnek tekinthető.

A lítiumos-ionos akkumulátort bármikor utántöltheti, ez nem csökkenti annak élettartamát. A töltési folyamat félbeszakítása nem növeli az akkumulátor cellák sérülésének a kockázatát.

### ELINDÍTÁS ÉS HASZNÁLAT:

#### ■ Bekapsolás/kikapcsolás

A munkavégzés során a sövényvágót mindig két kézzel erősen fogja. A biztonság fokozása érdekében a sövényvágó biztonsági gombbal rendelkezik (4). Ez a gomb megvédi a szerszám véletlenszerű elindításától, ha azt csak egy kézzel fogja.

A sövényvágó bekapsolásához nyomja meg a hátsó fogantyún (5) lévő kapcsológombot (6) és tartsa lenyomva ebben a pozícióban. Nyomja meg a biztonsági gombot (4).

A sövényvágó kikapcsolásához engedje el a biztonsági gombot (4) vagy a kapcsológombot (6).



**FIGYELEM!** Sohasse próbálja meg blokkolni a biztonsági gombot bekapsolt pozícióban!

#### ■ Használatra vonatkozó útmutatók

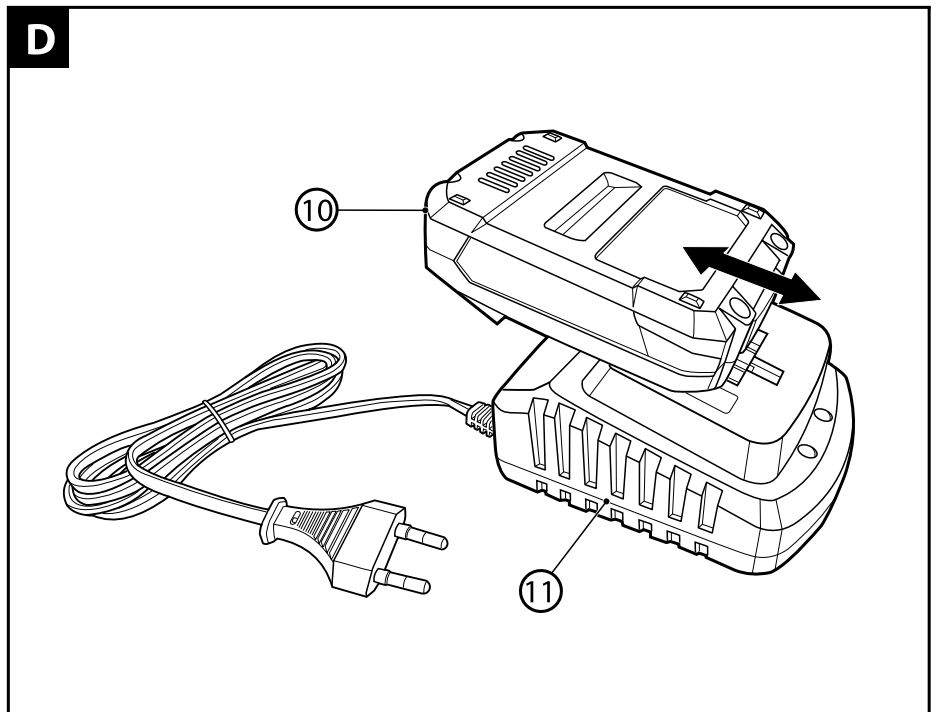
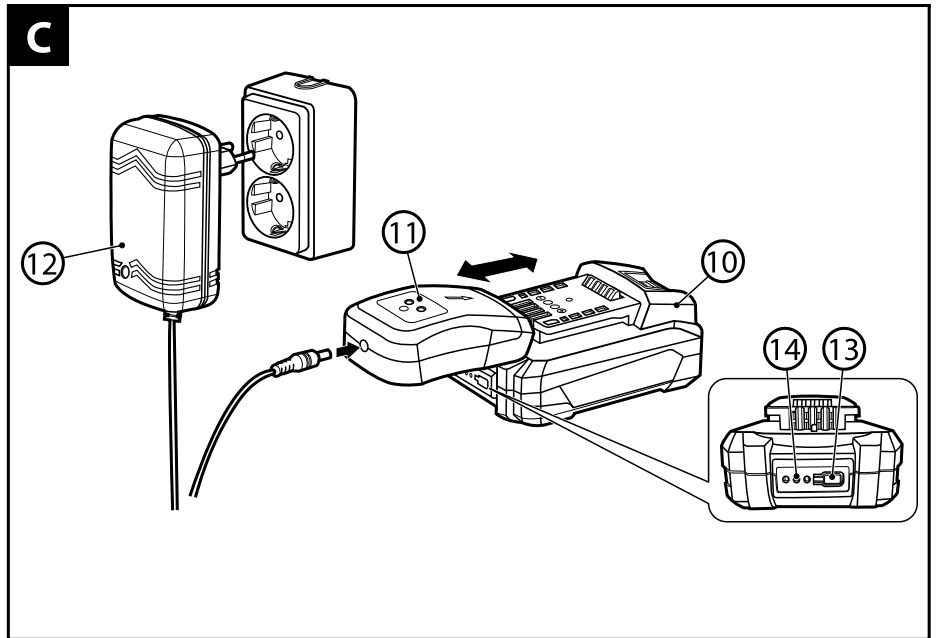


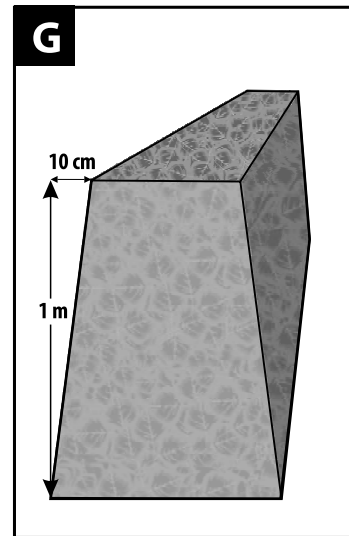
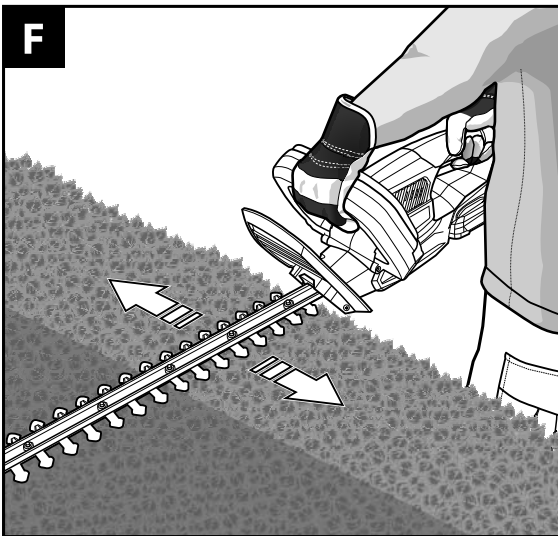
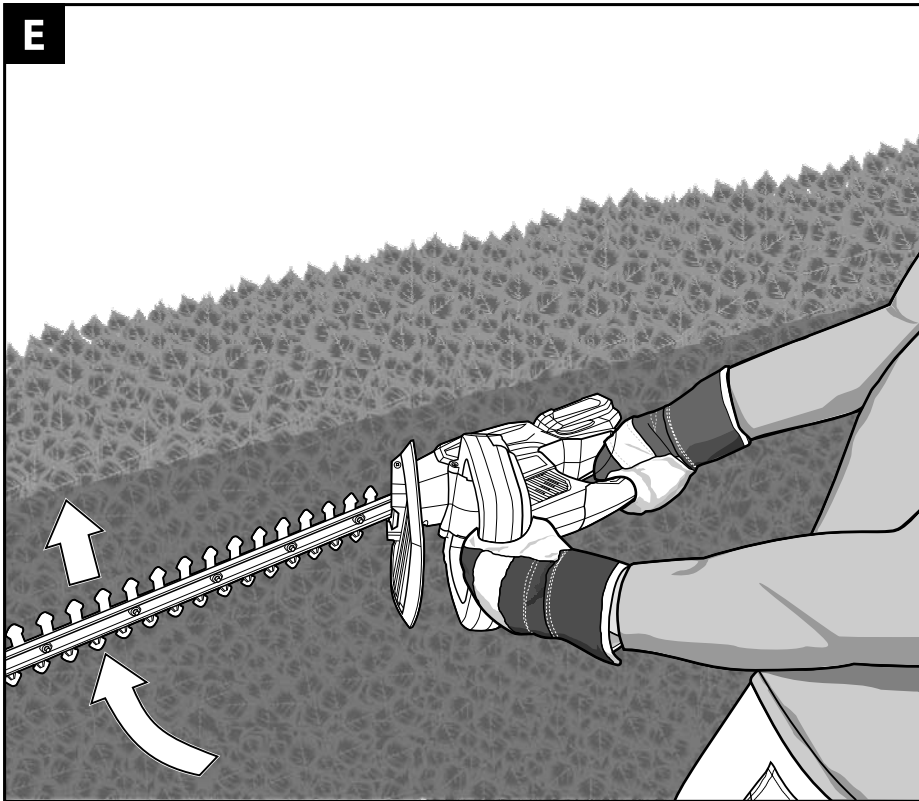
**FIGYELEM!** Sohasse használja a sövényvágót csapadékos időben és magas páratartalom mellett. Használat előtt ellenőrizze a sövényvágót olyan egyértelmű meghibásodásokra való tekintettel, mint meglazult vagy sérült vágókés, meglazult csavarok és elkopott vagy sérült szerkezeti elemek.

A vágás megkezdése előtt a sövényvágót legalább 1 percig hagyja terhelés nélkül üzemelni.

A berendezés beragadása esetén azonnal kapcsolja ki a szerszámot és távolítsa el az akkumulátort az elakadás okának az elhárítása előtt.

1. Fokozatosan vágja a sövényt. A túl mély vágás a sövényvágó elakadását és sérülését okozhatja.
2. Ne terhelje túl a berendezést. Hatékonyabban és üzembiztosan fog üzemelni. A gép túlterhelése az elektromos motor leégését okozhatja (az ilyen típusú sérülésre nem terjed ki a garanciális javítás).





mellett. A sövényvágó szállítása vagy tárolása során mindig tegye fel a vágókés burkolót. A sövényvágó megfelelő kezelése csökkenti a vágókés okozta sérülés kockázatát.

15. Tartsa karban a berendezést. Ügyeljen arra, hogy tiszták és élesek legyenek a vágóelemek, biztosítva az optimális használatot. Tartsa be a berendezés karbantartási és ápolási szabályait.
16. Az elektromos szerszámon végzett minden munkálat előtt (pl. beállítás vagy tisztítás) vagy a munkavégzés során tartott szünet alatt távolítsa el a berendezés akkumulátorát.
17. Legyen kellő figyelemmel a tápkábelre! Ne húzza a töltőt a kábelnél fogva és ne húzza ki a dugaszt a hálózati aljzatból a kábelnél húzva. Óvja a kábelt a magas hőmérséklettől, olajtól és a forró elemektől.
18. Műszaki problémák esetén lépjen kapcsolatba a szervizzel.



#### FIGYELMEZTETÉS! Az akkumulátorok és töltők biztonságos használata

##### Az akkumulátorok használata:

- a) **Kizárólag a gyártó által megadott specifikációnak megfelelő akkumulátort szabad használni.** Más akkumulátor használata az akkumulátor megrepedését és szétesését, testi sérülést vagy tüzet okozhat.
- b) **FIGYELEM: Az akkumulátor sérülése és helytelen használata esetén robbanógázok kibocsátására is sor kerülhet. Az akkumulátort mindig távol kell tartani a lángtól és megfelelő szellőzést kell biztosítani a töltés során.** Nem szabad hosszabb ideig olyan környezetben hagyni, ahol magas hőmérséklet uralkodik (napsütötte helyeken, fűtőtestek közelében vagy más olyan helyen, ahol a hőmérséklet meghaladja a 40 fokot).
- c) **Az akkumulátor töltését 15-25 °C közötti hőmérsékleten kell végezni.**
- d) **Kizárólag a gyártó által ajánlott töltőt szabad használni.** Más típusú akkumulátor töltésére szolgáló töltő használata tűzveszélyes.
- e) **Óvja az akkumulátort a víztől és a nedvességtől.**
- f) **Amennyiben egymás után egynél több akkumulátort szeretne feltölteni, a töltések között 30 perc szüneteket kell tartani.**
- g) **Semmilyen esetben sem szabad felnyitni az akkumulátort.**
- h) **Kedvezőtlen feltételek esetén előfordulhat, hogy az akkumulátorból folyadék szivároghat ki; kerülni kell a folyadék bőrrel való érintkezését, az érintkezés helyét vízzel lemosni. Ha a folyadék szembe kerül, orvoshoz kell fordulni.** Az akkumulátorból kifolyó folyadék irritációt vagy megégést okozhat.
- i) **Amikor nem használja az akkumulátort, akkor azt távol kell tartani a fémtárgyaktól, mint gémkapocs, pénzérme, kulcs, szög, csavar és más apró fémtárgyak, amelyek rövidre zárhatják az akkumulátor pólusait.** Az akkumulátor pólusainak a rövidzárlata megégést vagy tüzet okozhat.
- j) **Tilos az akkumulátort tűzbe dobni.**
- k) **Tilos a sérült akkumulátort tölteni.**



Az akkumulátor újratölthető, környezetre káros lítiumot tartalmaz.

Az élettartama lejártá után a természetes környezetre vonatkozó szabályok alapján megsemmisíteni.

E célból vegye ki a teljesen lemerült akkumulátort az elektromos szerszámból, adja le egy akkumulátor begyűjtő helyen vagy az üzletben, ahol azt megvásárolta.

#### A töltő használata:

- a) **Kizárólag a gyártó által ajánlott töltőt szabad használni.** Más típusú akkumulátor töltésére szolgáló töltő használata tűzveszélyes.
- b) **Tilos a töltőt felnyitni.**
- c) **A töltő kizárólag beltéri használatra szolgál. Óvni a víztől és a nedvességtől.**
- d) **Csak 15-25 °C közötti hőmérsékleten tölteni.**
- e) **Semmilyen fémelemet nem szabad a töltőbe helyezni.**

#### A SÖVENYVÁGÓ FELEPÍTÉSE ÉS RENDELTEZÉSE:

Az akkumulátoros sövényvágó kerti használatra szolgál sövények, cserjék és bozótok vágására.



**FIGYELEM! A berendezés nem alkalmas professzionális vagy ipari jellegű használatra. A berendezés professzionális célú felhasználása a garancia elvesztését eredményezi.**

A sövényvágó minden egyes rendeltetéstől eltérő célú használata a garancia elvesztését eredményezi, továbbá ez esetben a gyártó nem vállal felelősséget az ilyen használatból eredő károkért.

A sövényvágó felépítését a 2. oldalon látható A ábra mutatja be. A berendezés sajátkezü átalakítása felmenti a gyártót a felhasználóban és a környezetben keletkezett sérülések és károk felelőssége alól.

A sövényvágó helyes használata kiterjed annak karbantartására, tárolására, szállítására és javítására.

Az akkumulátoros berendezések kizárólag a gyártó által kijelölt szakszervezetekben javítható. Az akkumulátoros berendezéseket kizárólag erre feljogosított személyek javíthatják.

#### ■ Tartozékok

- Akkumulátoros sövényvágó - 1 db.
- Vágókés burkolat - 1 db.
- Használati utasítások - 1 db.
- Garanciaalap - 1 db.

#### ■ A berendezés elemei

A berendezés elemeinek a számozása a használati útmutató 2-3. oldalain bemutatott ábrára vonatkozik:

- A. rajz:**
1. Vágókés
  2. Elülső fogantyú burkolat
  3. Elülső fogantyú
  4. Biztonsági gomb
  5. Hátsó fogantyú
  6. Kapcsológomb
  7. Vágókés burkolat
  8. Falra akasztásra szolgáló nyílás
- B. rajz:**
9. Akkumulátor reteszelő gomb\*
  10. Akkumulátor\*
- C. rajz:**
11. Töltő\*
  12. Adapter\*
  13. Akku töltési szint jelző gomb\*
  14. Akku töltési szint jelző\*

**\*A leírt vagy bemutatott termék nem része a berendezés alapfelszereltségének. A további kiegészítők komplett választékát a katalógusunkban találod.**



**FIGYELEM!** A szerszám biztonságos használatára vonatkozó általános figyelmeztetések:

**Az elektromos szerszám használata és gondozása:**

- Ne terhelje túl az elektromos szerszámot! Az elvégzendő munkához szükséges teljesítmény függvényében használjon elektromos szerszámokat! A megfelelő elektromos szerszám jobb működést és biztosabb terhelést tesz lehetővé.
- Tilos az elektromos szerszám használata, ha a kapcsoló nem indítja el és nem állítja meg a szerszámot! Minden elektromos szerszám, amely nem indul el vagy nem áll meg, veszélyes és meg kell javítani!
- Minden beállítás, alkatrészcsere vagy tárolás előtt húzza ki a csatlakozó dugót az elektromos szerszám hálózati áramforrásából és/vagy vegye ki az akkumulátort! Ezek a biztonsági intézkedések csökkentik az elektromos áram véletlenszerű bekapcsolását.
- A használaton kívüli elektromos szerszámot gyermekektől távol kell tárolni, és nem szabad kölcsön adni olyan személyeknek, akik nem ismerik az elektromos szerszámot vagy nem olvasták el annak használati utasításait! Az elektromos szerszám veszélyes, ha tapasztalat nélküli személy használja!
- Az elektromos szerszámot karban kell tartani! Ellenőrizni kell a mozgásban lévő alkatrészek vonalbeállítását vagy zavarát, az alkatrészek törését és egyéb tényezőket, melyek befolyásolhatják az elektromos szerszám működését! Ha rongálódást észlelünk, az elektromos szerszámot még használat előtt meg kell javítani! Számos baleset oka az elektromos szerszám nem megfelelő karbantartása.
- A vágószerszámok élesek és tiszták kell legyenek! A vágószerszámok éles alkatrészeinek karbantartása csökkenti az anyagba történő beakadás kockázatát és megkönnyíti a használatot.
- Az elektromos szerszámot, a berendezést, a munkaszerszámokat, stb. jelen utasításoknak megfelelően kell használni, figyelembe véve a munka jellegét és feltételeit. Az elektromos szerszám rendeltetésétől eltérő használat veszélyes helyzeteket okozhat.
- Alacsony hőmérsékleten vagy hosszabb használaton kívüli időszakot követően ajánlott az elektromos szerszám teher nélküli elindítása néhány percre a kenőanyag átviteli mechanizmusba történő helyes elosztása érdekében.
- Az elektromos szerszám tisztításához puha, nedves (nem vizes) rongyot és szappant használjon! Ne használjon benzint, oldószert vagy egyéb anyagokat, amelyek károsíthatják a berendezést!
- Az elektromos szerszámot csak azután lehet tárolni/szállítani, miután megbizonyosodtunk arról, hogy minden mozgó eleme rögzítésre és biztosításra került a rögzítésre szánt eredeti elemek segítségével.
- Az elektromos szerszámot száraz helyen kell tartani, védve a portól és a nedvességtől.
- Az elektromos szerszám szállítása az eredeti csomagolásban történhet, megvédve ezáltal a mechanikai sérülésektől.



**FIGYELEM!** A szerszám biztonságos használatára vonatkozó általános figyelmeztetések:

**Javítás:**

- Az elektromos szerszámok garanciális és garancia utáni javítását a PROFIX Szerviz végzi, ami garantálja a javítás kiváló minőségét és az eredeti alkatrészek használatát.
- Semmilyen esetben sem szabad megjavítani a sérült akkumulátorokat. Az akkumulátor javításával kapcsolatos mindennemű műveletet kizárólag a gyártó vagy a márkaszerviz végezhet.



**FIGYELEM! AKKUMULÁTOROS SÖVÉNYVÁGÓ, biztonságra vonatkozó figyelmeztetések**

- A sövényvágót fiatalok és azt használni nem tudó személyek nem használhatják.
- A sövényvágó (a továbbiakban: „sövényvágó”) minden egyes elindításakor ellenőrizze a berendezés műszaki állapotát.
- Ellenőrizze, hogy a kívülálló személyek és állatok legalább három méter távolságra vannak a sövényvágó hatótávolságától.
- A sövényvágás megkezdése előtt ellenőrizze, hogy nincsenek a sövényben olyan tárgyak, melyek sérülést okozhatnak a sövényvágóban (pl. drót, fémháló). A 15 mm-nél vastagabb ágakat metszőollóval vágja el.
- Legyen óvatos, ellenőrizze a berendezés működését és legyen körültekintő a sövényvágó használata során. Nem szabad fáradtan, gyógyszer, alkohol és más bódító anyag hatása alatt használni. Egy apró figyelmetlenség az olló használata során súlyos testi sérülést okozhat.
- A sövényvágót csak nappal vagy megfelelő mesterséges megvilágítás mellett használja.
- A sövényvágót nem szabad csapadékos időben használni, vagy nedves sövényt vágni vele.
- Nem szabad a sövényvágót a felszerelés részét képező elülső fogantyú védőburkolata nélkül használni.
- A munkavégzés során csúszásgátló talpú kemény lábbelit és hosszú nadrágot kell viselni. Tilos a készüléket mezít láb vagy szandálban használni. Mindig viseljen védőszemüveget vagy egész arcot elfedő védőmaszkot és a testhez megfelelően illeszkedő védőruhákat. Erős védőkesztyűt és fülvédőt (fültok, fül dugó) javasolt viselni. Hosszú haj esetén hajhálót kell viselni.
- Rendszeresen ellenőrizze a vágókés állapotát. Tilos sérült vagy kopott késekkel dolgozni. A kopott késeket mindig párban kell cserélni.
- Kerülje a túlterhelést és csak a rendeltetés szerint használja a berendezést. A sövényvágó kizárólag sövény, cserje és bozót vágására szolgál.
- A munkavégzés során minden testrészét tartsa távol a vágókéstől. A sövényvágót mindig két kézzel fogja. Ügyeljen a stabil testtartásra és vigyázzon arra, hogy ne veszítse el az egyensúlyát, különösen a lépcsőfokon vagy a létrán állva.
- Ne távolítsa el a vágott anyagot vagy ne tartsa a vágott anyagot bekapcsolt sövényvágó mellett. Ha véletlenül kemény tárggyal találkozik vagy elakadás esetén azonnal kapcsolja ki a sövényvágót és ellenőrizze, hogy nem sérült meg.
- A sövényvágót a fogantyúján fogva hordozza leállított vágókések

# SYSTEM 20V

TJV10AL



TJV10



TJP60



TJ1LD



1 h

TJV20



TJPS70



TJ2AK



2.0 Ah

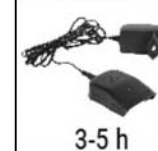
TJS40



TJD90



TJ3LD



3-5 h

TJR50



TJE100



TJ15AK



1.5 Ah

LT

20V sistema gali maitinti kelis elektros įrankius, panaudojant vieną akumuliatorių. Iš mūsų asortimento išsirinkite elektros įrankį, akumuliatorių ir įkroviklį, o po to praturtinkite savo rinkinį 20V sistema.

GB

System 20 V lets you power several power tools with a single battery. Choose one of our tools, batteries, and chargers and expand your workshop with System 20V.

PL

System 20V pozwala zasilać kilka elektronarzędzi za pomocą jednego akumulatora. Wybierz narzędzie, akumulator i ładowarkę z naszej oferty, a potem rozszerzaj swój zestaw narzędzi System 20V.

RU

“Система 20V” позволяет запитывать несколько электроинструментов с помощью одной батареи. Выберите инструмент, аккумулятор и зарядное устройство из нашей oferty, а затем расширьте свой набор инструментов “Система 20V”.

RO

Sistemul 20V permite alimentarea câtorva unelte electrice cu ajutorul unui singur acumulator. Selectați uneltele, acumulatorul și încărcătorul din oferta noastră, iar apoi lărgiți setul dumneavoastră de unelte Sistem 20V.

LV

Sistēma 20V dod iespēju barot vairākus elektroinstrumentus ar vienu akumulatoru. No mūsu piedāvājuma izvēlies instrumentu, akumulatoru un lādētāju, un pēc tam paplašini savu instrumentu komplektu ar Sistēmu 20V.

CZ

Systém 20 V umožňuje napájet několik elektronářadí s použitím jednoho akumulátoru. Zvolte si nářadí, akumulátor a nabíječku z naší nabídky a následně rozšířte soubor svého elektronářadí Systém 20V.

HU

A 20V rendszer több elektromos szerszám töltését is lehetővé teszi egy akkumulátorral. Válassz ki a szerszámot, az akkumulátort és a töltőt az ajánlatunkból, majd bővítsd a 20V elektromos szerszámaidat.



**BEFORE YOU START USING THE MACHINE READ THOROUGHLY THIS MANUAL.**

Keep this document for future reference.



**WARNING!** Read all safety warnings marked with a symbol  and all operating safety instructions.

To limit the risk of fire, electric shock and injury while using the device, follow all operating safety instructions and tips provided below.

Keep all work safety instructions and tips for future reference.

In warnings provided herein the expression "power tool" means a power tool powered from the mains (with a power cord) or a battery powered power tool (cordless).



**WARNING!** General work safety warnings for use of the tool.

#### Workplace safety:

- Keep your workplace tidy and well lit. Untidiness and bad lighting result in higher accident rate.
- Do not use the power tool in explosive environments, created by flammable liquids, gases or dusts. The power tool generates sparks that can ignite dust or vapors.
- Keep children and unauthorized persons away from the place where the power tools are used. Inattention may result in losing control over your power tool.



**WARNING!** General warnings regarding the use of power tools.

#### Electrics safety:

- Plugs used in power tools must match wall outlets. Never modify the plug of your power tool. Do not use any extension cables when operating a power tool with a grounding/earthing conductor (PE). Any modifications of plugs and outlets increase the risk of electric shock.
- Avoid touching earthed surfaces or grounded items like pipes, heaters, central heating radiators and refrigerators. Touching earthed or grounded surfaces increases the risk of electric shock.
- Do not expose your power tool to rain or damp environments. Water penetrating the tool increases the risk of electric shock.
- Do not damage the power cord. Never use the power cord to carry, pull the power tool and do not pull by its power cord to disconnect plug from the outlet. Keep the power cord away from sources of heat, oils, sharp edges and moving parts. Damaged or entangled power cords increase the risk of electric shock.
- When your power tool is operated outdoors use extension cords intended for outdoor use only. Using an extension cable intended for outdoor use decreases the risk of electric shock.
- It is recommended to connect the device to a mains supply equipped with a residual current device (RCD) with a rated current of 30mA or less.
- When it is unavoidable to use your power tool in a damp environment use an RCD (Residual Current Device) for protection. The use of RCDs decreases the risk of electric shock.



**WARNING!** General warnings regarding the use of power tools.

#### Personal safety:

- This equipment is not intended for use by persons (including children) disabled physically, mentally, sensorial or persons with no experience and knowledge in operating the equipment unless they operate the equipment under supervision or follow user's instructions provided by persons responsible for their safety.
- It is necessary to predict steps, watch and keep common sense when using power tools. Do not operate power tools when you are tired, under influence of drugs, medicine or alcohol. A moment of inattention while operating a power tool may result in serious personal injury.
- Use personal protective equipment (PPE). Always wear safety goggles. Wearing personal protective equipment (PPE) including a dust mask, anti-slippery footwear, a helmet and ear protection reduces personal injury.
- Avoid unexpected start up. Before connecting your power tool to the mains and/or inserting a battery make sure its power switch is in off position. Carrying your power tool with a finger on its power switch or without disconnecting it from the mains (switched on) may result in an accident.
- Before starting your power tool remove any keys/wrenches. Leaving a key/wrench in the rotating part of your power tool may result in personal injury.
- Do not lean forward too far. Always remain stable and maintain balance. It will allow you to have a better control over your power tool in unpredictable situations.
- Wear appropriate clothing. Do not wear loose clothes or jewelry. Keep your hair tied. Keep your clothes away from moving parts. Loose clothes, jewelry or long hair may be caught by moving parts.
- If your power tool allows for using an external dust extraction or collection system, make sure it is connected and used properly. Using dust collectors may reduce dust affected risks.



**WARNING!** General warnings regarding the use of power tools.

#### Use and taking care of your power tool:


- Do not overload your power tool. Use a power tool with power adjusted to work being done. An appropriately chosen power tool will allow you to work better and safer under load it has been designed for.
- Do not use a power tool when its power switch is out of order (it does not switch it on or off). Any power tool with its power switch out of order is dangerous and must be repaired.
- Always disconnect the plug from the power source and/or disconnect its battery before changing any settings, performing replacement or storage. Such preventive measures reduce the risk of accidental power tool start up.
- Keep your power tool out of reach of children and do not allow unauthorized persons to use the power tool. Power tools in hands of untrained persons can be dangerous.



**HASZNÁLAT ELŐTT OLVASSA EL EZEKET AZ UTASÍTÁSOKAT!**

Tartsa meg ezt az útmutatót későbbi tájékozódás céljából!



**FIGYELEM!** Olvassa el a  szimbólummal jelzett, a munkavédelemmel kapcsolatos összes figyelmeztetést és a biztonságos használatra vonatkozó összes utasítást!

A következő biztonsági előírások be nem tartása miatt baleset, áramütés, tűzveszély és/vagy komoly sérülés fordulhat elő

**Őrizze meg az összes munkavédelmi figyelmeztetést és utasítást későbbi felhasználás céljából!**

Az alábbi figyelmeztetések során használt „elektromos szerszám” kifejezés olyan szerszámot jelöl, melynek áramellátása hálózatról (tápkábellel) vagy akkumulátorral (kábel nélkül) történik.



**FIGYELEM!** Általános munkavédelmi szabályok:  
**Munkahelyi biztonság:**

- Tartsa tisztán a munkaterületét és ügyeljen a jó megvilágításra! A munkaterületén uralkodó rendtelenség balesetekhez vezethet.
- Ne dolgozzon elektromos szerszámmal robbanásveszélyes környezetben, gyulladásveszélyes folyadékok, gázok vagy folyadékok közelében. Az elektromos szerszámok használata során szikra keletkezhet, mely belobbanhatja a port és a gőzöket.
- Tartsa távol a gyermekeket attól a helytől, ahol használja az elektromos szerszámot. A figyelemelterelés miatt elveszítheti kontrollját az elektromos szerszám felett.



**FIGYELEM!** A szerszám biztonságos használatával kapcsolatos általános szabályok:

#### Elektromos biztonság:

- Az elektromos szerszám csatlakozó dugója meg kell feleljen az aljzattal. Tilos a csatlakozó dugó módosítása! Tilos hosszabbítók használata a védőföldeléses kábellel ellátott elektromos szerszámok esetében! A csatlakozó dugók és aljzatok módosítása növeli az áramütés kockázatát!
- Kerülje a testi érintkezést a földelt felületekkel vagy tárgyakkal, mint a csövek, fűtőtestek, fűtőradiátorok vagy hűtőszekrények! A földelt részekkel való érintkezés esetén nő az áramütés kockázata!
- Ne tegye ki esőnek vagy nedves környezetnek az elektromos szerszámot! Víz behatolása esetén nő az áramütés kockázata!
- Ne erőltesse a csatlakozó kábel! Ne használja a hálózati kábelt a szerszám mozgatására, húzására vagy a csatlakozó dugó aljzattól történő kihúzására. Tartsa távol a hálózati kábelt hőforrásoktól, olajtól, éles szélektől és mozgó alkatrészekről! A sérült vagy összegabalyodott kábelek növelik az áramütés kockázatát!
- Amennyiben az elektromos szerszámot a szabadban használja, a csatlakozást a szabadban történő használatra alkalmas kültéri hosszabbítókkal kell megoldani. A szabadban

történő használatra alkalmas hosszabbítók használata csökkenti az áramütés kockázatát.

f) A berendezés 30mA vagy kisebb kioldó áramú védőkapcsolós (RCD) elektromos hálózatra javasolt kapcsolni csatlakoztatni.

g) Amennyiben az elektromos szerszámot nedves környezetben használja, elkerülhetetlen egy feszültségvédelmi eszköz használata, mint egy hibaáram védelmi kapcsoló (RCD). Az RCD használata csökkenti az áramütés kockázatát.



**FIGYELEM!** A szerszám használatának biztonságával kapcsolatos általános figyelmeztetések:

#### Személyi biztonság:

- Ez a berendezés nem használható csökkentett fizikai, szenzoriális vagy mentális képességű személyek (beleértve a gyermekeket is), tapasztalattal nem rendelkező személyek vagy olyan személyek által, akik nem ismerik a berendezést, kivéve a képeznek azok a helyzetek, amikor a berendezés használata felügyelet alatt vagy a használati utasítások betartásával történik egy, a biztonságért felelős személy által.
- Legyen figyelmes, összpontosítson arra, amit csinál és legyen mindig annak tudatában, hogy elektromos szerszámmal dolgozik! Ne használja az elektromos szerszámot, ha fáradt, ha kábítószert, alkoholt vagy gyógyszerbefolyása alatt áll! Elektromos szerszám használatánál egy pillanatnyi figyelemtelenség is komoly sérülések okozója lehet!
- Hordjon védőruházatot! Minden esetben viseljen védőszemüveget! Olyan védőruházat hordása mint a porvédő maszk, csúszásbiztos cipő, fülvédő vagy hallásvédő csökkenti a sérülések kockázatát!
- Kerülje el, hogy az elektromos szerszám véletlenül bekapcsoljon! A hálózati áramforrásra történő csatlakozás és/vagy az akkumulátor csatlakoztatása, valamint a szerszám felemelése vagy mozgatása előtt, győződjön meg arról, hogy az elektromos szerszám kapcsolója kikapcsolt állapotban van! Az elektromos szerszám mozgatása vagy bekapcsolt állapotban történő használata balesetet okozhat!
- Az elektromos szerszám beindítása előtt távolítsa el minden szerszámot a közelből! Az elektromos szerszám mozgó részein hagyott szerszámok sérüléseket okozhatnak!
- Ne hajtjon le mélyen! Álljon biztosan és tartsa meg az egyensúlyát! Ez az elektromos szerszám jobb ellenőrzését teszi lehetővé váratlan helyzetekben.
- Öltözzön fel megfelelően! Ne hordjon bő ruházatot vagy ékszert! Haját kösse be, ruházatát és kesztyűjét tartsa távol a mozgó alkatrészekről! A bő ruházat, az ékszer és a hosszú haj beleakadhat a mozgó alkatrészekbe.
- Amennyiben a berendezés alkalmas külső porszívó és porgyűjtő csatlakoztatására, győződjön meg arról, hogy ezek helyesen lettek csatlakoztatva és használva. A porgyűjtő használata csökkentheti a porral járó veszélyek kockázatát.

no apakšas uz augšu (skat: zīm. E, lpp. 4). Griežot no augšas uz leju, tievāki zari izliecas uz ārpusi, kas var radīt dzīvoga pārāk lielu retināšanu, vai pat caurumu.

6. Lai iegūtu vienādu dzīvzoga augstumu, gar dzīvzoga mala visā garumā nostiep auklu, ar nolūku iegūt vienādu augstumu. Izejošos zarus nepieciešams nogriezt tieši virs tiem. Divpusīgās pretējos virzienos strādājošas griezējšķēres dod iespēju griezt abos virzienos (skat: zīm. F, lpp. 4).
7. Dzīvzogu nepieciešams veidot tādā veidā, lai apakšdaļa būtu plātāk par augšdaļu. Pateicoties tam pie apakšējām dzīvzoga partijām labāk pieklūs gaisma (skat: zīm. G, lpp. 4).

#### KONSERVĀCIJA UN GLABĀŠANA:

Mašīnai būtībā nav nepieciešama speciāla konservācija. Lai nodrošinātu drošu un ražīgu darbu, ieteicams ierīci tīrīt un ieeļļot tieši pēc katras lietošanas.



**UZMANĪBU:** Pirms jebkādu konservācijas darbu sākuma no ierīces atvienot akumulatoru.

**Darba laikā griezējīstie ļoti sakarst. Lai izvairītos no applaucēšanās nepieciešams lietot aizsargcimdus vai nepieskarties līdztai pilnīgi atdziest.**

Asmeni tīrīt un ieeļļot (piem. preparāts AC-90) (zīm. A2). Nemazgāt asmeni un korpusu ar ūdeni, tas var būt par korozijas iemeslu. Pēc darba netīros elementus un ventilācijas atveres tīrīt ar bisti un mitru drānu. Pēc ierīces tīrīšanas uz griezējīstie nepieciešams uzlikt asmens pārsegu (7).

Mašīnu nepieciešams glabāt bērniem nepieejamās vietās, uzturēt tīrā stāvoklī, sargāt no mitruma un putekļiem. Glabāšanas apstākļiem jāizslēdz mehānisko bojājumu iespēju kā arī kaitīgo atmosfēras apstākļu iedarbību.

Ar cauruma (8) palīdzību dzīvzoga šķēres var pakarināt pie sienas piestiprināta kronšteina.

#### TRANSPORTS:

Šķēres transportēt un glabāt iepakojumā, kurš sargā no mitruma, putekļiem un smalkām daļiņām, it īpaši nepieciešams aizsargāt ventilācijas atveres. Smalkie elementi, iekļūstot korpusa iekšienē var sabojāt dzinēju.

Izņemot akumulatoru no ierīces, transportēšanas vai uzglabāšanas laikā nepieciešams pārlietināties, ka nenotiks akumulatora kontakta īssavienojums. No instrumentu kofera, kastes vai transportēšanas tvertnes nepieciešams likvidēt metāla daļas, kā piem. skrūves, naglas, sprādze, izkaisītus bitus, stieples vai metāla skaidas, vai citā veidā aizsargāt šo elementu saskarsanos ar akumulatoru.

#### APKĀRTĒJĀS VIDES AIZSARDZĪBA:



**UZMANĪBU:** Uzrādītais simbols nozīmē, ka aizliegts novietot nolietoto ierīci kopā ar citiem atkritumiem (iespējams naudas sods). Bīstamās sastāvdaļas, kuras atrodas elektriskās ierīcēs negatīvi ietekmē uz apkārtējo vidi un cilvēku veselību.

Mājsaimniecībām jāņem dalība nolietoto ierīču atgūšanā un atkārtotā izlietošanā (reciklīgā). Polijā un Eiropā tiek radīta vai jau pastāv nolietoto ierīču savākšanas sistēma, kura ietvaros visiem augstāk minēto ierīču pārdošanas punktiem ir pienākums pieņemt nolietotās ierīces. Bez tam pastāv augstāk minēto ierīču savākšanas punkti.

#### RAŽOTĀJS:

Profix SIA,  
Maryvilka iela 34,  
03-228 Varšava, Polija

Šī ierīce ir saskaņā ar valsts un Eiropas normām, ka arī drošības prasībām.

**UZMANĪBU!** Tehnisku problēmu gadījumā lūdzam kontaktēties ar pilnvaroto servisa punktu. Visāda veida remontus veic kvalificēt personāls, lietojot oriģinālas rezerves daļas.

#### POTENCIĀLĀS PROBLĒMAS UN TO ATRISINĀŠANAS VEIDI:

PROBLĒMA	IESPĒJAMĀS IEMESLS	RISINĀJUMS
Ierīce nedarbojas.	Nav barošanas, bojāts dzinējs vai slēdzis.	Pārbaudīt baterijas stāvokli, nepieciešamības gadījumā uzlādēt vai apmainīt pret jaunu. Ja elektroinstrumenti joprojām nedarbojas, nepieciešams to nosūtīt remonta servisā uz garantijas kartē uzrādīto adresi.
Dzinēja darbības traucējumi.	Izlādēta baterija. Nolietotas ogļišū sukas.	Īncārcaṭi baterija. Schimbaṭi perille de cārbune in-tr un service.



Firmas PROFIX politika ir nepārtraukta savu produktu pilnveidošanas politika, tāpēc firma sev rezervē tiesības ieviest izstrādājuma specifiskācijas izmaiņas bez iepriekšējas paziņošanas. Zīmējumi, kuri uzrādīti apkalpošanas instrukcijā kalpo tikai kā piemērs un var nedaudz atšķirties no iegādātās ierīces reālā izskata.

Šī instrukcija ir sargāta ar autortiesībām. Aizliegts to kopēt/pavairot bez PROFIX SIA rakstiskas atļaujas.

- e) **Power tools require maintenance. Check power tools for concentricity or jamming of moving parts, any cracks and all other factors affecting the power tool work safety. If any damage to the power tool is detected, it should be repaired before use. Improper power tool maintenance is a reason for many accidents.**
- f) **Cutting tools should be sharp and clean. Keeping sharp cutting edges in good condition reduces the risk of jamming and facilitates operation.**
- g) **Power tools, equipment, working tools etc. should be used according to this user's manual taking into account operating conditions and the work to be done. Misusing a power tool can result in dangerous situations.**
- h) **At low temperatures and after a long brakes in operation it is recommended to turn the power tool to operate it with no load for a few minutes to provide proper grease distribution inside its driving mechanism.**
- i) **Use soft, damp (cannot be wet) cloth and soap to clean power tools. Do not use petrol, solvents and other agents that may damage your equipment.**
- j) **Power tools can be stored/carried after making sure that all moving components are locked and protected against release with original devices intended for this purpose.**
- k) **Store power tools in a dry, dust and water-protected place.**
- l) **Carry your power tool in its original packaging to provide protection against mechanical damage.**



**WARNING!** General warnings regarding the use of power tools.

#### Repair:

- a) **Warranty and post-warranty repairs of its power tools are carried out by PROFIX Service, which guarantees the best quality or repair and use of genuine spare parts.**
- b) **Under no circumstances repair damaged batteries. All activities related to battery repair may be performed only by the manufacturer or by authorised service centres.**



**WARNING!**  
**BATTERY-POWERED HEDGE TRIMMER, special guidelines for safe device use:**

1. The trimmer is not to be used by minors and those who are not instructed in its use.
2. Before each operation of the hedge trimmer, referred to as the "trimmer", check the technical state of the device.
3. Check, if bystanders and animals are located no closer than three metres from the trimmer's operating zone.
4. Before cutting the hedge, check whether the hedge contains objects that might damage the trimmer (e.g. wire, metal mesh). Branches thicker than 15 mm should be cut with garden shears.
5. Be careful, control your actions and use common sense when using the trimmer. Never use it when in a state of fatigue, under the influence of drugs, alcohol or other intoxicants. A moment of inattention while using the trimmer may result in serious personal injuries.
6. Only use the trimmer during the day or with good artificial lighting.

7. Do not use the trimmer in the rain or to cut wet hedges.
8. Do not use the trimmer without the front handle cover, which is part of the standard equipment.
9. Wear hard boots with non-slip soles and long trousers to protect your legs when working. Do not work barefoot or in light sandals. Always wear protective goggles or a face mask covering the entire face. Wear appropriate, well-fitting work clothing. It is recommended to use strong gloves and ear protection (ear muffs, ear plugs). Wear a hair net with long hair.
10. Check the state of the cutting bar regularly. Do not work with damaged or worn teeth. Always replace worn teeth in pairs.
11. Avoid overloading and do not use in a manner contrary to its intended purpose. The trimmer is intended only for trimming hedges, shrubs and bushes.
12. Keep all parts of the body away from the blades during work. Always move the trimmer with both hands. Keep a stable posture and be careful not to lose your balance, especially when using steps or ladders.
13. Do not remove the cut material, nor hold the cut material while the blades are moving. If you accidentally encounter a hard object or a jam occurs, immediately turn off the trimmer and check that it has not been damaged.
14. Carry the hedge trimmer by the handle when the cutting blade is stopped. When transporting or storing the hedge trimmer always attach the cutting bar cover. Proper handling of the hedge trimmer reduces the risk of injury from the blades.
15. Maintain the device. Make sure that the cutting parts are clean and sharp. This ensures optimal operations. Observe the rules for device maintenance and care.
16. Before any work on the power tool (e.g. adjustment or cleaning) or in the event of interruptions in work, disconnect the battery.
17. Handle the cable carefully! Do not carry the charger by the cable or use the cable to pull the plug out of the socket. Protect the cable from high temperature, oil and sharp edges.
18. In case of technical problems, please contact a service centre.



**WARNING!** Safe use of rechargeable batteries and battery chargers -

#### Using the battery:

- a) **Use only the batteries that correspond to specifications required by the equipment manufacturer. Use of unsuitable batteries may lead to cracks and destruction of the battery, personal injuries or fires.**
- b) **WARNING: In case of damage or improper use of the battery, explosive gases might be released. The battery must be kept away from fire and proper ventilation is to be assured during charging. It cannot be left for a longer period of time in a high temperature environment (areas with strong exposure to the sun, close to radiators or any other place with a temperature above 40 degrees).**
- c) **The battery must be charged within the temperature range of 15 to 25°C.**
- d) **Batteries can be charged exclusively with use of a power adapter recommended by the manufacturer of the tool. Application of any other power adapter may pose a risk of a fire.**
- e) **Never expose the battery to the effect of water or moisture.**
- f) **When another battery is to be charged in sequence the time**

gap between charging operations must be not less than 30 minutes.

- g) In no case may you open the battery.
- h) Under unfavourable conditions electrolyte may leak from batteries, be careful to avoid contacts with the liquid. In case of accidental contacts with the liquid wash the affected locations with water. When liquid penetrates eyes, seek also for medical assistance. The liquid that leaks from batteries may be a reason for irritation or scalds.
- i) When the battery unit is not in use keep it far away from metallic items such as paper clips, coins, keys, nails, bolts or other metal things that may short the battery terminals. Shorts of battery terminals may cause burns or fires.
- j) Never throw batteries to fireplaces.
- k) Never charge a damaged battery.



The batteries are intended for multiple use and contain harmful lithium.

Upon the battery lifetime expires the battery must be disposed in accordance with environmental regulations. Discharge the battery first to the empty state and remove from the electric tool. Hand over to an organization that deals with utilization of batteries or take it back to the shop where the tool had been purchased.

#### Using the charger:

- a) Use only dedicated power adapters to charge the battery. Application of a power adapter dedicated to charge another type of the battery unit poses a risk of fires.
- b) Do not disassemble the charger.
- c) The charger is designed exclusively for indoor use. It must not be exposed to water or moisture.
- d) Charge only in an ambient temperature between 15-25 degrees.
- e) Do not insert metal objects of any kind into the charger.

#### PURPOSE AND CONSTRUCTION OF THE TRIMMER:

The cordless hedge trimmer is designed for use in home gardens and for trimming hedges, shrubs and bushes.



**WARNING!** The device is not intended for professional, craft or industrial use. The warranty agreement does not apply, if the device was used in craft shops, industrial facilities or similar establishments.

Any use of the trimmer in a manner contrary to the purpose stated above is forbidden and will void the warranty, and the manufacturer's liability for any resulting damage.

The structure of the trimmer is shown in Fig. A on page 2. Any modifications of the tool by the user relieve the manufacturer from responsibility for any damage and injuries to the user and the surroundings.

Proper use of the trimmer also applies to maintenance, storage, transport and repairs.

The trimmer can be repaired only at service centres designated by the manufacturer. Battery-powered devices should be repaired only by authorised persons.

#### The set includes:

- Battery-powered hedge trimmer - 1 pc.

- Cutting bar cover - 1 pc.
- Operating instruction - 1 pc.
- Warranty card - 1 pc.

#### Device components

The numbering of device elements refers to the drawing on pages 2-3 of the instruction manual:

- Fig.A:
1. Cutting bar
  2. Front handle cover
  3. Front handle
  4. Safety button
  5. Rear handle
  6. On/off switch
  7. Cutting bar cover
  8. Opening for hanging on a wall

- Fig.B:
9. Battery lock button\*

10. Battery\*

- Fig.C:
11. Charger\*

12. Adapter\*

13. Battery level indicator button\*

14. Battery level indicator\*

\*The accessories shown or described are not standard equipment. For the complete offer of auxiliary equipment, see our catalogue.

#### Pictograms

Explanation of the icons located on the nominal plate and the information tags (see Fig. A1):

Item 1: Read this instruction before switching on the power supply!

Item 2: Do not use the device in the rain!

Item 3: Guaranteed noise level emitted to the environment.

#### TECHNICAL PARAMETERS:

MODEL	TJD90
Supply voltage	20V d.c.
Stroke frequency without load	1400/min
Working width	460 mm
Weight (with battery)	2,6 kg
Acoustic pressure level(LpA)	79,1 dB(A)
Acoustic power (LwA)	90,1 dB(A)
Tolerance of measurements $K_{LpA}$ , $K_{LwA}$	3 dB(A)
Average vibration according to EN 60745	1,937 m/s <sup>2</sup>
Tolerance of measurements K	1,5 m/s <sup>2</sup>
Recommended 20V Li-ion batteries	TJ15AK (1,5Ah), TJ2AK (2Ah)
Recommend chargers	TJ3LD(3-5h), TJ1LD (1h)

The vibration level value given refers to basic application of the tool. If the tool is used for other applications or with other tools, or if it is not maintained properly, the vibration level may differ from the values given. The above-mentioned causes may lead to higher exposure to vibrations during the whole work time.

One must implement additional safety measures to protect the operators from exposure to vibrations, such as maintenance of the electric tool and work tools, assurance of proper hand temperature, or determination of the sequence of work operations.

#### katalogā.

#### ■ Piktogrammas

Apzīmējumu skaidrojums, kuri atrodas uz plāksnītes un informācijas uzlīmēm (skat. zīm. A1).

Poz.1: Pirms ieslēgšanas un darba sākuma nepieciešams iepazīties ar šo instrukciju.

Poz.2: Nelietot ierīci atmosfēras nokrišņu laikā!

Poz.3: Garantētais emitētais trokšņa līmenis vidē.

#### TEHNISKIE DATI:

MODELIS	TJD90
Barošanas spriegums	20V d.c.
Gājiņa frekvence bez slodzes	1400/min
Darba platums	460 mm
Svars (ar akumulatoru)	2,6 kg
Akustiskā spiediena līmenis (LpA)	79,1 dB(A)
Akustiskās jaudas līmenis (LwA)	90,1 dB(A)
Mērijumu izkliede $K_{LpA}$ , $K_{LwA}$	3 dB(A)
Vidējā vibrācija atbilstoši EN 60745	1,937 m/s <sup>2</sup>
Mērijumu izkliede K	1,5 m/s <sup>2</sup>
Ieteicamie akumulatori Li-ion 20V	TJ15AK (1,5Ah), TJ2AK (2Ah)
Ieteicamie lādētāji	TJ3LD(3-5h), TJ1LD (1h)

Uzrādītais vibrācijas līmenis ir reprezentatīvs elektroinstrumenta pamata lietošanai. Ja elektroinstrumenti tiek lietoti citos nolūkos vai ar citiem darba instrumentiem, vai arī ja nebūs pietiekami konservēti, vibrācijas līmenis var atšķirties no uzrādītā. Augstāk uzrādītie iemesli var radīt vibrācijas ekspozīcijas palielināšanos visā darba laikā.

Nepieciešams realizēt papildus drošības līdzekļus, kuri pasargās operatoru no vibrācijas ekspozīcijas, piem.: Elektroinstrumenta un darba instrumenta konservācija, atbilstošas roku temperatūras nodrošināšana, darba operāciju veikšanas secības noteikšana.

#### SAGATAVOŠANA DARBAM:

##### ■ Akumulatoru lādēšana

UZMANĪBU! Ierīce tiek piegādāta bez akumulatora un lādētāja. Atkarībā no nepieciešamības var nopirkt akumulatoru 1.5Ah TJ15AK vai 2.0Ah TJ2AK kā arī atbilstošu lādētāju TJ3LD (ar lādēšanas laiku 3-5 stundas) vai TJ1LD (ar lādēšanas laiku 1 stunda).

Lādēšanas līmeni var pārbaudīt nospiežot baterijas lādēšanas līmeņa taustiņu (13) (skat. zīm. C). Viena degoša LED diode atbilst zemam baterijas uzlādēšanas līmenim, divas degošas diodes nozīmē vidēju līmeni, bet trīs degošas diodes atbilst pilnam akumulatora uzlādēšanas līmenim. Pirms lietošanas akumulatoru nepieciešams pilnībā uzlādēt.

##### Lādētājs TJ3LD

Izmantojot lādētāju TJ3LD pirmo lādēšanu ieteicams veikt minimāli 5 stundas.

1. Nospiežot akumulatora bloķēšanas pogu (9) un no šķērēm izņemt akumulatoru (10) (skat. zīm. B).
2. Pievienot akumulatoru (10) lādētājā (11) (skat. zīm. C).
3. Lādētājam pievienot adaptera kontaktdakšīņu.
4. Pievienot adapteri (12) 110-240V, 50-60Hz tīkla ligzdā.

##### Lādētājs TJ1LD

Izmantojot lādētāju TJ1LD pirmo lādēšanu ieteicams veikt minimāli 1 stundu.

1. Nospiežot akumulatora bloķēšanas pogu (9) un no šķērēm izņemt akumulatoru (10) (skat. zīm. B).
2. Pievienot akumulatoru (10) lādētājā (11) (skat. zīm. D).
3. Lādētāja kontaktdakšīņu pievienot 220-240V, 50Hz tīkla ligzdā.

##### ■ Baterijas lādēšanas signalizācija

Zaļā degošā LED diode informē, ka lādētājs ir pieslēgts pie barošanas avota. Pēc akumulatora pievienošanas iedegsies sarkanā diode, kura informē, ka notiek lādēšana. To arī signalizē akumulatora mirgojošās zaļās LED diodes, uzrādot baterijas uzlādēšanas līmeni.

Kad baterija būs pilnībā uzlādēta sarkanā diode nodzīs un iedegsies zaļā diode.

Pēc lādēšanas beigām atvienot lādētāju no tīkla un izņemt akumulatoru.

UZMANĪBU! Lādēšanas laikā akumulators var nedaudz sasilt, tā ir normāla parādība.

Litija-jonu akumulatoru var lādēt jebkurā brīdī, tādā veidā netiek saīsināta tā ilgmūžība. Lādēšanas procesa pārtraukšana nerada akumulatora elementu bojājuma risku.

##### PALAIŠANA UN APKALPOŠANA:

##### ■ Ieslēgšana/izslēgšana

Darba laikā ierīci nepieciešams stipri turēt ar abām rokām. Papildus drošībai šķēres ir aprīkotas ar drošības slēdzi (4). Šis slēdzis aizsargā no nejaušas ierīces ieslēgšanas, kad to tur tikai ar vienu roku.

Ierīci ieslēdz nospiežot slēdzi (6), kurš atrodas uz aizmugures roktura (5) un turot to šādā stāvoklī. Nospiežot drošības slēdzi (4).

Ierīci izslēdz atbrīvojot drošības slēdzi (4) vai slēdzi (6).



UZMANĪBU! Nekad nemēģināt bloķēt drošības slēdzi ieslēgšanas stāvoklī!

##### ■ Lietošanas norādījumi



UZMANĪBU! Šķēres nekad nelietot atmosfēras nokrišņu laikā un pie paaugstināta mitruma.

Pirms lietošanas pārbaudīt šķēres pievēršot uzmanību uz acīmredzamiem defektiem, tādēļ kā griezējilīstes vaļīgumu vai bojājumiem, vaļīgiem skrūvju savienojumiem un nolietotiem vai bojātiem konstrukcijas elementiem.

Pirms griešanas sākuma šķērēm jāstrādā bez slodzes vismaz 1 minūti.

Ja ierīce iekļējas to nepieciešams nekavējoties izslēgt un pirms iekļēšanās iemesla likvidēšanas atvienot akumulatoru.

1. Dzīvzogu griezt pakāpeniski. Pārāk dziļa griešana var šķēres iekļēt un sabojāt.
2. Ierīci nepārslodot. Tā strādās daudz efektīvāk un bez bojājumiem. Mašīnas pārslodšana var radīt elektriskā dzinēja sadegšanu (šāda veida defekts nav pakļauts garantijas remontam).
3. Šķēres nedrīkst lietot zāles griešanai – tas var radīt instrumenta bloķēšanos un sabojāšanos.
4. Bez dzīvzoga griešanas šķēres var lietot arī krūmu griešanai.
5. Vislabākos griešanas rezultātus sasniedz, kad griezējilīste (1) ir novietota apm. 15° leņķī attiecībā pret dzīvzoga garumu. Dzīvzoga griešanu nepieciešams sākt no sānu virsmām. Lai dzīvzoga sāni būtu vienādi, ieteicams griezt dzinumu augšanas virzienā – ar loka kustību



15. Ierīci konservēt. Rūpēties, lai griežējdaļas būtu tīras un asas. Tas nodrošina optimālu darbu. Ievērot ierīces konservācijas un kopšanas principus.
16. Pirms visiem darbiem ar elektroinstrumentu (piem. uzstādīšana vai tīrīšana) vai darba pārtraukumā nepieciešams atvienot akumulatoru.
17. Uzmanīgi apieties ar vadu! Nepārsēsāt šķēres aiz vada kā arī neizmantot vadu kontaktakšņas izņemšanai no tīkla ligzdas. Sargāt vadu no augstas temperatūras, eļļām un asām šķautnēm.
18. Tehnisku problēmu gadījumā nepieciešams kontaktēties ar servisu.



#### BRĪDINĀJUMS! Droša akumulatoru un akumulatoru lādētāju lietošana:

##### Akumulatoru lietošana:

- a) **Nepieciešams lietot akumulatorus tikai saskaņā ar ražotāja specifikāciju.** Citu akumulatoru lietošanas gadījumā var rasties akumulatora plīsums un sabrukums, ķermeņa trauma vai ugunsgrēks.
- b) **UZMANĪBU: Akumulatora bojājuma vai nepareizas lietošanas rezultātā var notikt sprāgstošu gāzu izdalīšanās.** Akumulatoru nepieciešams vienmēr turēt tālu no uguns kā arī lādēšanas laikā nodrošināt atbilstošu ventilāciju. Nedrīkst to atstāt uz ilgu laiku viidē, kur ir augsta temperatūra (saulainās vietās, sildelementu tuvumā vai tur, kur temperatūra pārsniedz 40 grādu).
- c) Akumulatora lādēšanu nepieciešams veikt 15-25°C temperatūras diapazonā.
- d) **Lādēt akumulatoru nepieciešams tikai ar ražotāja ieteikto transformatoru.** Lietojot transformatoru piemēroti cita tipa akumulatoru baterijai rada ugunsgrēka rašanās risku.
- e) Sargāt akumulatoru no ūdens un mitruma.
- f) Ja gribam lādēt sekojoši vairākus akumulatorus, starp atsevišķiem lādējumiem nepieciešams izdarīt 30 minūšu pārtraukumu.
- g) Nekādā gadījumā nedrīkst akumulatoru atvērt.
- h) Nelabvēlīgos apstākļos no akumulatora var izdalīties šķidrums; nepieciešams izvairīties no kontakta ar šķidrumu. Ja lietotājs negaidīti saskarsies ar šķidrumu, kontakta vietu nepieciešams skalot ar ūdeni. Ja šķidrums nokļūst acīs, papildus nepieciešams meklēt medicīnisko palīdzību. No akumulatora izplūstošais šķidrums var radīt kairinājumu vai apļaucesanos.
- i) **Laikā, kad akumulatoru baterija netiek lietota, nepieciešams to glabāt tālu no metāla priekšmetiem, tādēļ kā papīra spraudņiem, monētām, atslēgām, naglām, skrūvēm vai citiem maziem metāla elementiem, kuri varētu radīt akumulatora īssavienojumu.** Akumulatoru īssavienojums var radīt apļaucesanos vai ugunsgrēku.
- j) **Nemest akumulatoru uguni.**
- k) **Nedrīkst lādēt bojātu akumulatoru.**



Akumulatori paredzēti daudzkārtējai lādēšanai, satur apkārtējai videi kaitīgo litiju.

Pēc lietošanas termiņa beigām tos nepieciešams utilizēt saskaņā ar apkārtējās vides aizsardzības noteikumiem.

Šajā nolūkā pilnīgi izlietot akumulatoru, izņemt no elektroinstrumenta, nodot akumulatoru utilizācijas punktā vai veikalā, kurā tas nopirkts.

##### Lādētāja lietošana:

- a) **Lādēt akumulatoru nepieciešams tikai ar ražotāja ieteikto transformatoru.** Lietojot transformatoru piemēroti cita tipa akumulatoru baterijai rada ugunsgrēka rašanās risku.
- b) **Pievienota lādētāju drīkst lietot tikai akumulatoru lādēšanai, kuri ir ar to piegādāti.** Lādējot citus akumulatorus var notikt akumulatoru plīsums vai sašķelšanās un ķermeņa ievainojums vai trauma vai arī ugunsgrēks.
- c) **Lādētāja nedrīkst izjaukt.**
- d) **Lādētājs paredzēts darbam tikai telpu iekšpusē.** To nedrīkst pakļaut ūdens un mitruma iedarbībai.
- e) **Lādēt tikai 15-25 grādu diapazonā.**
- f) **Lādētājā nedrīkst likt nekādus metāla priekšmetus.**

##### ŠĶĒRU PIELIETOJUMS UN UZBŪVE:

Dzīvzoga akumulatoru šķēres paredzētas lietošanai piemājas dārziņu darbos un kalpo dzīvzogu, krūmu griešanai.



**UZMANĪBU! Ierīce nav paredzēta profesionālai, amatniecības un rūpnieciskai lietošanai. Garantijas līgums neattiecas uz gadījumiem, ja ierīci tika lietota amatnieku, rūpniecības vai līdzīgā saimnieciskā darbībā.**

Aizliegts lietot šķēres neatbilstoši augstāk uzrādītam pielietojumam un to neievērojot netiek garantijas zaudēšana kā arī ražotājs neatbild par tāda veidā radītiem zaudējumiem.

Šķēru uzbūve parādīta zīm. A lpp.2. Jebkādas ierīces modifikācijas, kuras veic lietotājs atbrīvo ražotāju no atbildības par bojājumiem un zaudējumiem, kuri nodarīti lietotājam un apkārtējiem.

Pareiza šķēru lietošana attiecas arī uz konservāciju, glabāšanu, transportēšanu un remontu.

Šķēres var remontēt tikai ražotāja noteiktos servisa punktos. Akumulatora ierīci var remontēt tikai pilnvarota persona.

##### ■ Komplektācija

- Akumulatora dzīvzoga šķēres - 1 gab.
- Griezejlīstes pārsegs - 1 gab.
- Lietošanas instrukcija - 1gab.
- Garantijas karte - 1 gab.

##### ■ Ierīces elementi

Ierīces elementu numerācija attiecas uz uzrādīto grafisko zīmējumu instrukcijas 2-3 lappusē:

##### Zīm.A: 1. Griezejlīste

2. Priekšējā roktura pārsegs
3. Priekšējais rokturis
4. Drošības slēdzis
5. Aizmugures rokturis
6. Slēdzis
7. Griezejlīstes pārsegs
8. Caurums piekarināšanai pie sienas

##### Zīm.B: 9. Akumulatora fiksācijas poga\*

10. Akumulators\*

##### Zīm.C: 11. Lādētājs\*

12. Adapters\*
13. Baterijas uzlādēšanas līmeņa indikatora poga\*
14. Baterijas uzlādēšanas līmeņa indikators\*

\*Apakštāis vai uzrādītais aprīkojums neietilpst standartā komplektā. Papildus aprīkojuma pilnu klāstu var atrast mūsu

##### PREPARATION FOR WORK:

##### ■ Charging the battery

**NOTE!** Battery and charger are not part of the delivery. Depending on your needs, you can purchase a 1.5 Ah battery **TJ15AK** or 2.0 Ah battery **TJ2AK** and a compatible charger **TJ3LD** (charging time 3–5 hours) or **TJ1LD** (charging time 1 hour).

You can check the battery level with the battery level indicator button (13) (see Fig. C). A single LED means the battery level is low, two LEDs mean medium level, and three LEDs mean full battery. Charge the battery fully before use.

##### Charger TJ3LD

The first charging procedure using **TJ3LD** should last at least 5 hours.

1. Press the battery lock button (9) and remove the battery (10) from the trimmer (see Fig. B).
2. Connect the battery (10) to the charger (11) (see Fig. C).
3. Connect the adapter plug to the charger.
4. Connect the adapter (12) to a mains socket (110–240V, 50–60Hz).

##### Charger TJ1LD

The first charging procedure using **TJ1LD** should last at least 1 hour.

1. Press the battery lock button (9) and remove the battery (10) from the trimmer (see Fig. B).
2. Connect the battery (10) to the charger (11) (see Fig. D).
3. Connect the charger plug to a mains socket (220–240V, 50Hz).

##### ■ Battery charging indicator

A green LED light indicates that the charger is connected to a power source. After the battery is connected, the red LED is on to indicate charging. Blinking green battery LEDs also indicate that the battery is charging and show the current battery level.

When the battery is fully charged, the red LED goes off and the green LED is on.

##### After charging, disconnect the charger and remove the battery.

**NOTE!** The battery may get slightly hot when charging. This is not a malfunction.

The lithium-ion battery can be charged at any moment, without detriment to its life. Interrupting the charging process does not entail a risk of damaging the battery cells.

##### START-UP AND OPERATION:

##### ■ Turning on/off

When working, hold the device firmly with both hands. To improve safety, the trimmer is equipped with a safety button (4). This button prevents accidental operation of the tool when held with only one hand.

In order to turn on the trimmer, press the switch (6) on the rear handle (5) and hold it in this position. Press the safety button (4).

To switch off, release the safety button (4) or the switch (6).



**CAUTION: Never try to lock the safety button in the on position!**

##### ■ Directions for use

**CAUTION! Never use the trimmer during rain or in high humidity.**

Before use, check the trimmer for obvious defects such as loose or damaged cutting bar, loose screw connections and worn or damaged structural components.

Before cutting, the trimmer should work without any load for at least one minute.

When the device is jammed, turn it off immediately and disconnect the battery before removing the cause of the jam.

1. Cut the hedge gradually. An excessively deep cut can lead to jamming and damage the trimmer.
2. Do not overload the device. It will work more efficiently and without failures. Overloading the device can cause the electric motor to burn (this type of damage is not subject to warranty repairs).
3. Do not use to cut grass – this may cause a jam and damage the tool.
4. In addition to cutting hedges, the trimmer can be used to cut shrubs and bushes.
5. The best trimming results are achieved when the cutting bar (1) is set at an angle of approx. 15° along the hedge. Start cutting the hedge from the sides. To keep the sides of the hedge in line, it is recommended to cut in the direction of the growth – moving along a curve from the bottom up (see Fig. E, page 4). When cutting from top to bottom, the thinner branches bend outwards, which may result in excessive thinning of the hedge or even holes in the hedge.
6. To achieve a uniform height of the hedge, it is recommended to tension a cord along the entire length of the edge of the hedge to indicate the height. Protruding branches should be cut directly above. Double-sided, counter-rotating cutting blades allow cutting in both directions (see Fig. F, page 4).
7. The hedge should be shaped in such a way that the bottom is wider than the top. Thanks to this, light will have better access to the lower parts of the hedge (see Fig. G, page 4).

##### MAINTENANCE AND STORAGE:

In general, the machine does not require special maintenance activities. In order to ensure safe and efficient operations, it is recommended to clean and lubricate the device immediately after each use.



**CAUTION: Before performing any maintenance work, disconnect the battery from the device.**

**The cutting bar gets very hot during work. To avoid burns, use protective gloves or refrain from touching until it completely cools down.**

Clean the blades and lubricate (e.g. with AC-90) (Fig. A2). Do not wash the blades and housing with water, as this may cause corrosion. After work, dirty elements and ventilation openings are to be cleaned with a brush and a soft cloth. After cleaning the device, put the blade guard cover (7) on the blades.

The tool must be stored in a place that is not accessible to children and must be kept clean and protected from moisture and dust. The storage conditions should prevent potential mechanical damage and impact of the weather conditions.

The hole (8) can be used to hang the hedge trimmer on a suitable mount attached to the wall.

##### TRANSPORTATION:

Transport and store the trimmer in a package that protects it against moisture, dust and small objects, in particular secure ventilation openings. Small particles (objects) penetrating into the housing can damage the motor.

If the battery is removed for transport or storage, make sure the contacts will not short circuit. Remove metal items such as screws, nails, clasps,

loose bits, wires, or metal filings from the case or transport container or otherwise prevent them from touching the battery.

**PROTECTION OF THE ENVIRONMENT:**



**NOTE:** The symbol nearby denotes that old equipment must never be thrown away together with other waste (with the penalty of a fine). Hazardous components of electronic equipment may adversely affect the natural environment and human health.

Each household may contribute to the recovery and reuse (recycling) of old machinery and equipment. Both in Poland and Europe a system for recovery of used equipment either exists or is being created. The system obliges all organizations that sell such equipment to collect the used

machinery and appliances. Moreover, general purpose collecting points for such equipment are available.

**MANUFACTURER:**

PROFIX Co.Ltd.,  
34 Marywilka Street,  
03-228 Warsaw, POLAND.

This appliance is in conformity with national and European standards as well as with general safety guidelines.

**NOTE:** In case of technical issues, contact an authorised technical service. Any repairs are allowed to be carried out exclusively by qualified staff with use of original spare parts.

**TROUBLESHOOTING GUIDE:**

PROBLEM	POSSIBLE CAUSE	REMEDY
The device does not work.	No power voltage, damaged motor or the power trigger.	Check the battery status, recharge or replace with a new one when necessary. When the problem persists hand over the tool for repair at a service workshop. Please refer to the warranty sheet for addresses of authorized workshops.
Irregularities of the motor operation.	Battery low.	Recharge the battery.
	Worn carbon brushes of the motor.	Have the brushes replaced at a service workshop.



The policy of the PROFIX company consists in permanent improvements of the offered products and therefore the company reserves the right to make amendments to the product specification without a prior notice. The images included into the operation manual are only of the exemplary nature and may slightly differ from actual appearance of the device purchased.

This instruction manual is protected by copyright. Copying it without the written consent of PROFIX Co. Ltd. is prohibited.

ieelpošanas bīstamību.



**BRĪDINĀJUMS!** Vispārējie instrumenta drošas lietošanu norādījumi.

**Lietošana un gādība par elektroinstrumentu:**

- Nedrīkst pārslēgt elektroinstrumentu. Nepieciešams piemērot elektroinstrumentu veiktajam darbam.** Pareizs elektroinstrumenta nodrošinās labāku un drošāku darbu pie slodzes, kādam tas tika projektēts.
- Nedrīkst lietot elektroinstrumentu, ja slēdzis to neieslēdz un neizslēdz.** Katrs elektroinstrumenta, kuru nevar ieslēgt vai izslēgt ar slēdzi ir bīstams un to nepieciešams labot.
- Nepieciešams atvienot elektroinstrumenta kontaktdakšīņu no barošanas avota un/vai atslēgt akumulatoru pirms tiek veikta jebkāda uzstādīšana, detaļu maiņa vai instrumenta glabāšana.** Tādas drošības darbības reducē neparedzētu elektroinstrumenta palaišanu.
- Nelietotu elektroinstrumentu nepieciešams glabāt bērniem nepieejamās vietās un nedrīkst atļaut personām, kuras nav iepazinušās ar elektroinstrumentu vai šo lietošanas instrukciju lietot elektroinstrumentu.** Elektroinstrumenti ir bīstami neapmācītu lietotāju rokās.
- Elektroinstrumentu nepieciešams konservēt.** Nepieciešams pārbaudīt asu sakrītību vai kustīgo daļu iekļūšanu, detaļu plīsumus un visus apstākļus, kuri varētu ietekmēt elektroinstrumenta darbu. Ja tiek konstatēts bojājums, elektroinstrumentu pirms lietošanas nepieciešams salabot. Daudzu negadījumu iemesls ir nepareiza elektroinstrumenta konservācija.
- Griezējinstrumentiem jābūt asiem un tīriem.** Attiecīgi uzturēti asi griezējinstrumenta asmeņi samazina iekļūšanās iespējas un atvieglo apkalpošanu.
- Elektroinstrumentu, aprikojumu, darba instrumentus un tml. nepieciešams lietot saskaņā ar šo instrukciju, ņemot vērā darba apstākļus un veicamo darbu.** Lietot elektroinstrumentu tam neparedzētā veidā var novest pie bīstamām situācijām.
- Zemās temperatūrās vai pēc ilgāka nelietošanas laika, ieteicams uz pārīs minūtēm ieslēgt elektroinstrumentu bez slodzes, lai piedziņas mehānismā sāktu pareizi darboties smēreļļa.**
- Elektroinstrumentu tīrīšanai lietot mikstu, mitru (ne slapju) drānu un ziepes.** Nelietot benzīnu, šķīdinātājus un citus līdzekļus, kuri varētu sabojāt ierīci.
- Elektroinstrumentu nepieciešams glabāt / transportēt iepriekš pārlicinoties, ka visas kustīgās daļas ir nobloķētas un nodrošinātas pret atbloķēšanu ar oriģināliem šim nolūkam paredzētiem elementiem.**
- Elektroinstrumentu nepieciešams glabāt sausā, no putekļiem un mitruma sargātā vietā.**
- Elektroinstrumenta transportēšanu jāveic oriģinālā iepakojumā, kurš pasargā no mehāniskiem bojājumiem.**



**BRĪDINĀJUMS!** Vispārējie instrumenta drošas lietošanu norādījumi.

**Remonts:**

a) **Savu elektroinstrumentu garantijas un pēcgarantijas remontus veic PROFIX serviss, kas garantē visaugstāko remontu kvalitāti kā arī tiek izmantotas oriģinālas rezerves daļas.**

b) **Nekādā gadījumā nelabot bojātus akumulatorus. Visas darbības saistītas ar akumulatoru remontu var veikt tikai ražotājs vai autorizēts serviss.**



**BRĪDINĀJUMS! AKUMULATORA DZĪVZOGA ŠĶĒRES, drošības brīdinājumi:**

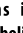
- Aizliegts apkalpot šķēres nepilngadīgām un neapmācītām personām.
- Pirms katras dzīvzoga šķēru, turpmāk sauktas „šķēres” ieslēgšanas, nepieciešams pārbaudīt ierīces tehnisko stāvokli.
- Nepieciešams pārbaudīt vai nepiederošas personas un dzīvnieki atrodas vismaz trīs metru attālumā no šķēru darba zonas.
- Pirms dzīvzoga griešanas sākuma nepieciešams pārbaudīt vai dzīvzoga neatrodas priekšmeti, kuri varētu sabojāt šķēres (piem. stieples, metāla režģi). Zarus resnākus par 15 mm griezt ar dārznieku šķērēm.
- Šķēru lietošanas laikā nepieciešams uzmanīties, kontrolēt darbību un vadīties pēc veselā saprāta. Šķēres nedrīkst lietot noguruma stāvoklī, zālū, alkohola vai citu narkotisku vielu iedarbībā. Neuzmanības mirklis šķēru lietošanas laikā var radīt nopietnas individuālas traumas.
- Šķēres nepieciešams lietot tikai dienā vai labā mērķīgā apgaismojumā.
- Šķēres nedrīkst lietot atmosfēras nokrišņu laikā vai mitru dzīvzogu griešanai.
- Šķēres nedrīkst lietot bez priekšējā roktura pārsega, kurš ietilpst aprikojumā.
- Darba laikā nepieciešams valkāt cietus apavus ar neslidošu pazoli un garas bikses kāju aizsardzībai. Nedrīkst strādāt basām kājām vai vieglās sandalēs. Vienmēr nepieciešams lietot aizsargbrilles vai aizsargmasku, kura aizsargā seju, valkāt atbilstošu, labi pieguļošu darba apģērbu. Ieteicams lietot stiprus cimdus kā arī dzirdes aizsardzības līdzekļus (ausiņas, ausu aizbāzņus). Garu matu gadījumā nepieciešams lietot matu tīklu.
- Nepieciešams regulāri kontrolēt griezēj līstes stāvokli. Nedrīkst strādāt ar bojātiem vai nolietotiem nažiem. Noliegtos nažus vienmēr mainīt pāriem.
- Izvairīties no pārslodzes un nelietot neatbilstoši pielietojumam, šķēres piemērotas tikai dzīvzogiem, krūmiem.
- Darba laikā visas ķermeņa daļas turēt tālu no asmens. Šķēres vienmēr turēt ar abām rokām. Nepieciešams ievērot stablu stāju un uzmanīties uz to, lai nezaudētu līdzsvaru, it īpaši izmantojot paliktņus vai kāpnes.
- Nogriezto materiālu nenopemt vai nogriezt materiālu neturēt, kad asmens ir kustībā. Nejausi saskaroties ar cietu priekšmetu vai iekļūšanās gadījumā nekavējoties šķēres izslēgt un pārbaudīt, vai tās nav bojātas.
- Dzīvzoga šķēres pārsēd turot aiz roktura, kad griezējasmens ir apstājies. Dzīvzoga šķēru transportēšanas vai glabāšanas laikā vienmēr nepieciešams uzlikt griezējīstes pārsegu. Pareiza rīcība ar dzīvzoga šķērēm samazina asmens ievainojumu traumu risku.



**PIRMS DARBA SĀKUMA NEPIECIEŠAMS IEPAZĪTIES AR ŠO INSTRUKCIJU.**

Saglabā instrukciju varbūtējai turpmākai lietošanai.



**BRĪDINĀJUMS!** Nepieciešams izlasīt visus brīdinājumus apzīmētus ar simboliem , kuri attiecas uz lietošanas drošību un visus lietošanas drošības norādījumus.

Neievērojot zemāk uzrādītos drošības brīdinājumus un norādījumus attiecībā uz drošību var būt par elektriskās strāvas triecienu, ugunsgrēku un/vai nopietnu traumu iemeslu.

Ievērot visus brīdinājumus un norādījumus attiecībā uz drošību, lai tos turpmāk varētu izmantot.

Zemāk uzrādītos brīdinājumus „elektroinstruments” nozīmē elektroinstrumentu, kurš tiek barots no elektriskā tīkla (ar barošanas vadu) vai elektroinstruments barots no akumulatora (bezvadu).



**BRĪDINĀJUMS!** Vispārējie instrumenta drošas lietošanu norādījumi.

#### Darba vietas drošība:

- Darba vietā nepieciešams uzturēt kārtību un labu apgaismojumu. Nekārtība un slikts apgaismojums ir negadījumu iemesls.
- Nedrīkst lietot elektroinstrumentu sprāgstošā, viegli uzliesmojošā, gāzu un putekļainā vidē. Elektroinstrumenta darbības laikā rodas dzirksteles, no kurām var aizdegies putekļi un tvaiki.
- Vietā, kur tiek lietoti elektroinstrumenti nevar atrasties bērni un novērotāji. Novērot uzmanību var zaudēt kontroli par elektroinstrumentu.



**BRĪDINĀJUMS!** Vispārējie instrumenta drošas lietošanu norādījumi.

#### Elektriskā drošība:

- Elektroinstrumenta kontaktdakšīnām jābūt pielāgotām pie kontaktlīdžām. Nekad nekādā gadījumā nedrīkst mainīt kontaktdakšīņu. Nedrīkst lietot nekādus pagarinātājus gadījumā, ja elektroinstrumenti ir apgādāti ar vadu ar aizsardzības iezemējuma dzīslu. Ja netiek darītas kontaktdakšīņu un kontaktlīdžu izmaiņas, tas samazina elektriskā triecienu risku.
- Nedrīkst pieslēgties izvairīties no iezemētām vai savienotām ar masu, kā piemēram caurules, sildītāji, centrālāpkures radiatoru un dzesinātāji. Gadījumā, ja notiek kontakts ar iezemētām vai ar masu savienotām daļām pieaug elektriskās strāvas triecienu risks.
- Nedrīkst pakļaut elektroinstrumentus uz lietus vai mitruma iedarbību. Gadījumā, ja elektroinstrumentā iekļūst ūdens pieaug elektriskās strāvas triecienu risks.
- Nedrīkst pārslogot savienojuma vadus. Nekad nedrīkst lietot savienojuma vadu elektroinstrumenta pārnēsāšanai, vilkšanai vai izvilk kontaktdakšīņu no kontaktlīdžas aiz vada. Nepieciešams turēt savienojuma vadu tālu no siltuma avotiem, elļinām, asām šķautnēm vai kustīgām daļām. Bojāti

vai sapīti savienojuma vadi palielina elektriskās strāvas triecienu risku.

- Gadījumā, ja elektroinstrumenti tiek lietoti ārpusē, savienojuma vadus nepieciešams pagarināt ar pagarinātājiem, kuri ir piemēroti darbam ārpusē. Lietojot pagarinātājus piemērotus darbam ārpusē samazinās elektriskās strāvas triecienu risks.
- Ieteicams ierīci pievienot pie elektriskā tīkla, kurš ir aprīkots ar RCD slēdzi ar 30mA vai mazāku izslēgšanas strāvu.
- Gadījumā, ja ir nepieciešama lietot elektroinstrumentu mitrā vidē, par sprieguma aizsardzību nepieciešams lietot strāvas starpības ierīci (RCD). Lietojot RCD samazinās elektriskās strāvas triecienu risks.



**BRĪDINĀJUMS!** Vispārējie instrumenta drošas lietošanu norādījumi.

#### Individuālā drošība:

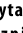
- Šī ierīce nav piemērota lietot cilvēkiem (tai skaitā bērniem) ar ierobežotām fiziskām, jūtības un psihiskām spējām, vai cilvēkiem bez ierīces darbības pieredzes vai zināšanām, izņemot, ja tas notiek uzraudzībā vai saskaņā ar ierīces lietošanas instrukciju, ar kuru ir iepazinūšas par drošību atbildīgas personas.
- Elektroinstrumenta lietošanas laikā nepieciešams būt tālredzīgiem, novērot kas notiek un saglabāt skaidru saprātu. Nedrīkst lietot elektroinstrumentu noguruma laikā vai narkotisku vielu, alkohola vai zāļu iedarbībā. Neuzmanības mirklis strādājot ar elektroinstruments var radīt nopietnas ķermeņa traumas.
- Nepieciešams lietot individuālos aizsardzības līdzekļus. Vienmēr nepieciešams lietot aizsargbrilles. Lietojot attiecīgos apstākļos aizsardzības līdzekļus, tāds kā putekļu maskas, neslidošus apavus, ķiveres vai dzirdes aizsardzības līdzekļus, samazināsies individuālās traumas.
- Nepieciešams izvairīties no neparedzētām kustībām. Pirms pieslēgšanas pie barošanas avota un/vai pirms akumulatora pieslēgšanas kā arī pirms tam, kad paceļam vai pārceļam ierīci nepieciešams pārliecināties, ka elektroinstrumenta slēdzis atrodas izslēgšanas stāvoklī. Pārnēsāt elektroinstrumentu ar pirkstu uz slēdža vai barošanas tīklā pieslēgtu elektroinstruments pie ieslēgta slēdža var būt par negadījuma iemeslu.
- Pirms elektroinstrumenta palaišanas nepieciešams novērt visas atslēgas. Atslēga atstāta rotējošā elektroinstrumenta tuvumā var radīt individuālas traumas.
- Nedrīkst pārlieku tālu izlikties. Visu laiku nepieciešams stāvēt stabili un saglabāt līdzsvaru. Tas dos iespēju neparedzētās situācijās labāk kontrolēt elektroinstrumentu.
- Nepieciešams attiecīgi ģērbties. Nedrīkst nēsāt vaļīgus apģērbus vai rotas lietas. Nepieciešams turēt savus matus, apģērbu un cimdus tālu no kustīgām daļām. Vaļīgs apģērbs, rotas lietas vai gari mati var tikt aizķerti ar kustīgām daļām.
- Ja ierīce ir pielāgota ārējai putekļu sūkšanai un putekļu uzsūkšanai, nepieciešams pārliecināties, ka tie ir pieslēgti un pareizi lietoti. Lietojot putekļu sūcēju var samazināt putekļu



**PRZED PRZYSTĄPIENIEM DO UŻYTKOWANIA NALEŻY ZAPOZNAĆ SIĘ Z NINIEJSZĄ INSTRUKCJĄ.**

Zachowaj instrukcję do ewentualnego przyszłego wykorzystania.



**OSTRZEŻENIE!** Należy przeczytać wszystkie ostrzeżenia dotyczące bezpieczeństwa użytkowania oznaczone symbolem  i wszystkie wskazówki dotyczące bezpieczeństwa użytkowania.

Nieprzestrzeganie podanych niżej ostrzeżeń dotyczących bezpieczeństwa i wskazówek dotyczących bezpieczeństwa może być przyczyną porażenia prądem elektrycznym, pożaru i/lub poważnych obrażeń.

Zachowaj wszystkie ostrzeżenia i wskazówki dotyczące bezpieczeństwa, aby móc skorzystać z nich w przyszłości.

W podanych niżej ostrzeżeniach wyrażenie „elektronarzędzie” oznacza elektronarzędzie zasilane z sieci (z przewodem zasilającym) lub elektronarzędzie zasilane z akumulatora (bezprzewodowe).



**OSTRZEŻENIE!** Ogólne ostrzeżenia dotyczące bezpieczeństwa użytkowania narzędzia.

#### Bezpieczeństwo w miejscu pracy:

- W miejscu pracy należy utrzymywać porządek i dobre oświetlenie. Nieporządek i złe oświetlenie przyczynia się do wypadków.
- Nie należy używać elektronarzędzia w środowiskach wybuchowych, tworzonych przez łatwo palne ciecze, gazy lub pyły. Elektronarzędzie wytwarza iskry, które mogą zapalić pył lub opary.
- Nie należy dopuszczać dzieci i obserwatorów do miejsc, w których używa się elektronarzędzi. Rozproszenie uwagi może spowodować utratę kontroli nad elektronarzędziem.



**OSTRZEŻENIE!** Ogólne ostrzeżenia dotyczące bezpieczeństwa użytkowania narzędzia.

#### Bezpieczeństwo elektryczne:

- Wtyczki elektronarzędzi muszą pasować do gniazdek. Nigdy w żaden sposób nie należy przerabiać wtyczki. Nie należy używać żadnych przedłużaczy w przypadku elektronarzędzi mających przewód z żyłą uziemienia ochronnego. Brak przerobek we wtyczkach i gniazdkach wtyczkowych zmniejsza ryzyko porażenia prądem elektrycznym.
- Należy unikać dotykania powierzchni uziemionych lub zwartych z masą, takich jak rury, ogrzewacze, grzejniki centralnego ogrzewania i chłodziarki. W przypadku dotknięcia części uziemionych lub zwartych z masą, wzrasta ryzyko porażenia prądem elektrycznym.
- Nie należy narażać elektronarzędzi na działanie deszczu lub warunków wilgotnych. W przypadku przedostania się do elektronarzędzia wody, wzrasta ryzyko porażenia prądem elektrycznym.
- Nie należy nadwierać przewodów przyłączeniowych. Nigdy nie należy używać przewodu przyłączeniowego do przenoszenia, ciągnięcia elektronarzędzia lub wyciągania wtyczki z gniazdka. Należy trzymać przewód przyłączeniowy

daleka od źródeł ciepła, olejów, ostrych krawędzi lub ruchomych części. Uszkodzone lub zaplątane przewody przyłączeniowe zwiększają ryzyko porażenia prądem elektrycznym.

- W przypadku, gdy elektronarzędzie używa się na wolnym powietrzu, przewody przyłączeniowe należy przedłużać przedłużaczami przeznaczonymi do pracy na wolnym powietrzu. Używanie przedłużacza przeznaczonego do pracy na wolnym powietrzu zmniejsza ryzyko porażenia prądem elektrycznym.
- Zaleca się podłączenie urządzenia do sieci elektrycznej wyposażonej w wyłącznik różnicowo-prądowy (RCD) o prądzie wyłączenia 30mA lub mniejszym.
- W przypadku, gdy używanie elektronarzędzia w środowisku wilgotnym jest nieuniknione, jako ochronę przed napięciem zasilania należy stosować urządzenie różnicowoprądowe (RCD). Zastosowanie RCD zmniejsza ryzyko porażenia prądem elektrycznym.



**OSTRZEŻENIE!** Ogólne ostrzeżenia dotyczące bezpieczeństwa użytkowania narzędzia.

#### Bezpieczeństwo osobiste:

- Niniejszy sprzęt nie jest przeznaczony do użytkowania przez osoby (w tym dzieci) o ograniczonej zdolności fizycznej, czuciowej lub psychicznej, lub osoby nie mające doświadczenia lub znajomości sprzętu, chyba że odbywa się to pod nadzorem lub zgodnie z instrukcją użytkowania sprzętu, przekazanej przez osoby odpowiadające za ich bezpieczeństwo.
- Należy być przewidującym, obserwować co się robi i zachowywać rozsądek podczas używania elektronarzędzia. Nie należy używać elektronarzędzia, gdy jest się zmęczonym lub pod wpływem narkotyków, alkoholu lub leków. Chwila nieuwagi podczas pracy elektronarzędziem może spowodować poważne osobiste obrażenia.
- Należy stosować wyposażenie ochronne. Należy zawsze zakładać okulary ochronne. Używanie w odpowiednich warunkach wyposażenia ochronnego, takiego jak maska przeciwpyłowa, obuwie antypoślizgowe, kask lub ochronnik słuchu, zmniejsza osobiste obrażenia.
- Należy unikać niezamierzonych rozruchów. Przed przyłączeniem do źródła zasilania i/lub przed podłączeniem akumulatora oraz zanim podniesie się lub przeniesie się narzędzie należy upewnić się, że wyłącznik elektronarzędzia jest w pozycji wyłączony. Przenoszenie elektronarzędzia z palcem na wyłączniku lub przyłączenie elektronarzędzia do sieci zasilającej przyłączonym wyłączniku może być przyczyną wypadku.
- Przed uruchomieniem elektronarzędzia należy usunąć wszystkie klucze. Pozostawienie klucza w obracającej się części elektronarzędzia może spowodować osobiste obrażenia.
- Nie należy wychylać się za daleko. Należy cały czas stać pewnie i zachować równowagę. Umożliwi to lepszą kontrolę nad elektronarzędziem w sytuacjach nieprzewidywalnych.
- Należy odpowiednio się ubierać. Nie należy nosić luźnego ubrania ani biżuterii. Należy utrzymywać swoje włosy,

ubranie i rękawiczki z dala od części ruchomych. Luźne ubrania, biżuteria lub długie włosy mogą zostać zacepione przez części ruchome.

- h) Jeżeli urządzenie są przystosowane do przyłączenia zewnętrznego odciągu pyłu i pochłaniacza pyłu, należy upewnić się, że są one przyłączone i prawidłowo użyte. Użycie pochłaniacza pyłu może zredukować zagrożenia zależne od zapylenia.



**OSTRZEŻENIE!** Ogólne ostrzeżenia dotyczące bezpieczeństwa użytkownika narzędzia.

**Użytkowanie i troska o elektronarzędzie:**

- a) Nie należy elektronarzędzia przeciążać. Należy stosować elektronarzędzie o mocy odpowiedniej do wykonywanej pracy. Właściwe elektronarzędzie umożliwi pracę lepszą i bezpieczniejszą przy obciążeniu, na jakie zostało zaprojektowane.
- b) Nie należy używać elektronarzędzia, jeżeli łącznik go nie załącza i nie wyłącza. Każde elektronarzędzie, którego nie można załączać lub wyłączać łącznikiem, jest niebezpieczne i musi zostać naprawione.
- c) Należy odłączać wtyczkę ze źródła zasilania elektronarzędzia i/lub odłączyć akumulator przed wykonaniem każdej nastawy, wymiany części lub magazynowaniem. Takie zapobiegawcze środki bezpieczeństwa redukcją ryzyko przypadkowego rozruchu elektronarzędzia.
- d) Nieużywane elektronarzędzie należy przechowywać poza zasięgiem dzieci i nie należy pozwalać osobom niezaznajomionym z elektronarzędziem lub niniejszą instrukcją na używanie elektronarzędzia. Elektronarzędzia są niebezpieczne w rękach nieprzeszkolonych użytkowników.
- e) Elektronarzędzia należy konserwować. Należy sprawdzać współosiowość lub zakleszczenie się części ruchomych, pęknięcia części i wszystkie inne czynniki, które mogą mieć wpływ na pracę elektronarzędzia. Jeżeli stwierdzi się uszkodzenia, należy elektronarzędzie przed użyciem naprawić. Przyczyną wielu wypadków jest niefachowy sposób konserwacji elektronarzędzia.
- f) Narzędzia tnące powinny być ostre i czyste. Odpowiednie utrzymywanie ostrych krawędzi narzędzi tnących zmniejsza prawdopodobieństwo zakleszczenia i ułatwia obsługę.
- g) Elektronarzędzie, wyposażenie, narzędzia robocze itp. należy stosować zgodnie z niniejszą instrukcją, biorąc pod uwagę warunki pracy i rodzaj pracy do wykonania. Używanie elektronarzędzia w sposób, do jakiego nie jest przewidziane, może spowodować niebezpieczne sytuacje.
- h) W niskich temperaturach, lub po dłuższym okresie nie użytkowania, zalecane jest włączenie elektronarzędzia bez obciążenia na okres kilku minut w celu właściwego rozprowadzenia smaru w mechanizmie napędu.
- i) Do czyszczenia elektronarzędzi stosować miękką, wilgotną (nie mokra) szmatkę i mydło. Nie stosować benzyny, rozpuszczalników i innych środków mogących uszkodzić urządzenie.
- j) Elektronarzędzie należy przechowywać/transportować po upewnieniu się, że wszystkie jego elementy ruchome są zablokowane i zabezpieczone przed odblokowaniem za pomocą oryginalnych elementów do tego przeznaczonych.

- k) Elektronarzędzie należy przechowywać w miejscu suchym, zabezpieczone przed kurzem i wnikaniem wilgoci.

- l) Transportowanie elektronarzędzia powinno odbywać się w opakowaniu oryginalnym, zabezpieczającym przed uszkodzeniami mechanicznymi.



**OSTRZEŻENIE!** Ogólne ostrzeżenia dotyczące bezpieczeństwa użytkownika narzędzia.

**Naprawa:**

- a) Naprawy gwarancyjne i pogwarancyjne swoich elektronarzędzi wykonuje Serwis PROFIX, co gwarantuje najwyższą jakość napraw oraz stosowanie oryginalnych części zamiennych.
- b) W żadnym wypadku nie naprawiaj uszkodzonych akumulatorów. Wszystkie czynności związane z naprawą akumulatora mogą być wykonywane wyłącznie przez producenta lub przez autoryzowane serwisy.



**OSTRZEŻENIE! NOŻYCE AKUMULATOROWE DO ŻYWOPLOTU, szczególne wskazówki dotyczące bezpiecznego użytkownika urządzenia:**

- Zabroniona jest obsługa nożyc przez osoby niepełnoletnie i nie przeszkolone.
- Przed każdorazowym uruchomieniem nożyc do żywoplotu, zwanych dalej «nożycami», należy sprawdzić stan techniczny urządzenia.
- Należy sprawdzać czy osoby postronne i zwierzęta znajdują się w odległości nie bliższej niż trzy metry od strefy zasięgu pracy nożyc.
- Przed przystąpieniem do przycinania żywoplotu należy sprawdzić czy w żywopłocie znajdują się przedmioty mogące uszkodzić nożycę (np. drut, siatka metalowa). Gałęzie grubsze niż 15 mm przyciąć sekatorem do żywoplotu.
- Należy być uważnym, kontrolować działania i kierować się zdrowym rozsądkiem podczas użytkowania nożyc. Nie wolno korzystać z nich w stanie przemęczenia, pod wpływem leków, alkoholu lub innych środków odurzających. Chwilna nieuwagi podczas użytkowania nożyc może spowodować poważne osobiste obrażenia.
- Należy używać nożyc tylko podczas dnia lub przy dobrym oświetleniu sztucznym.
- Nie wolno używać nożyc w czasie opadów atmosferycznych lub do cięcia mokrych żywoplotów.
- Nie wolno używać nożyc bez osłony uchwytu przedniego, należącej do wyposażenia.
- Podczas pracy należy nosić twarde obuwie o podeszwach przeciwpoślizgowych i długie spodnie do ochrony nóg. Nie wolno pracować boso lub w lekkich sandałach. Należy zawsze używać gogli ochronnych lub maskę ochronną, pokrywającą całą twarz, nosić odpowiednie, dobrze dopasowane ubranie robocze. Zaleca się użycie mocnych rękawic oraz środków ochrony słuchu (nauszniki, stopery). W przypadku długich włosów należy zakładać siatkę na włosy.
- Należy regularnie kontrolować stan listwy tnącej. Nie wolno pracować z uszkodzonymi lub zużytymi nożami. Zużyte noże wymieniać zawsze parami.
- Unikać przeciążenia i nie używać niezgodnie z przeznaczeniem, nożyc są przeznaczone wyłącznie do przycinania żywoplotów, krzewów i krzaków.
- Podczas pracy zachowaj wszystkie części ciała z dala od ostrza.

żywego plotu (viz: obr. G, str. 4).

#### ÚDRŽBA A SKLADOVÁNÍ:

Stroj v podstatě nevyžaduje zvláštní údržbu. Aby byla zajištěna bezpečnost práce a aby tato byla účinná, doporučuje se čištění a mazání zařízení bezprostředně po každém použití.



**POZOR: Před zahájením jakýchkoliv údržbářských prací odpojte baterii od zařízení.**

**Stříhací lišta se během práce zahřívá. Pro zamezení popálení je třeba používat ochranné rukavice nebo se nedotýkat, až zcela vychladne.**

Očistit a namazat břity (např. přípravkem AC-90) (obr. A2). Neumývejte břity a kryty vodou, může to být příčinou koroze. Po práci zašpiněné části a větrací otvory vyčistěte kartáčem a měkkým hadříkem. Po očištění zařízení je třeba nasadit kryt stříhací lišty (7) na břity.

Stroj je třeba skladovat na dětem nedostupném místě, udržovat čistý, chránit proti vlhku a prachu. Podmínky uchování by měly vyloučit možnost mechanického poškození a vliv povětrnostních činitelů.

Za otvorem (8) se nůžky na živý plot mohou pověsit na vhodný držák na stěnu.

#### DOPRAVA:

Nůžky dopravujte a skladujte v obalu chránícím před vlhkem, průnikem prachu a drobných objektů, především je třeba zajistit větrací otvory. Drobné části, které proniknou dovnitř krytu, mohou poškodit motor. Když vytahujete akumulátor ze zařízení na dobu dopravy nebo

#### MOŽNÉ PROBLÉMY A JEJICH ŘEŠENÍ:

PROBLÉM	MOŽNÁ PŘÍČINA	ŘEŠENÍ PROBLÉMU
Zařízení nefunguje.	Chybí napájení, je poškozen motor nebo vypínač.	Zkontrolujte stav akumulátoru, v případě potřeby jej nabijte nebo vyměňte na nový. Pokud elektronarzędzi nefunguje, třeba je odeslat do servisní opravy na adresu uvedenou v záručním listu.
Poruchy při práci motoru.	Wybitý akumulátor. Opotřebované uhlíkové kartáče.	Nabijte akumulátor. Vyměňte uhlíkové kartáče v servisní opravě.



Politika firmy PROFIX je politikou průběžného zdokonalování výrobků, z toho důvodu si firma vyhrazuje právo změnit specifikaci výrobku bez předchozího informování. Obrázky, uvedené v návodu na obsluhu, jsou pouze příklady a mohou se lišit od skutečného vzhledu zakoupeného zařízení.

Tento návod je chráněn autorským zákonem. Jeho kopírování / rozmnožování bez písemného souhlasu společnosti PROFIX s.r.o. je zakázáno.

skladování, přesvědčte se, že nedojde ke zkratu kontaktů akumulátoru. Z kufříku, skříňky na nářadí nebo transportního kontejneru je třeba odstranit kovové části, jako jsou např. vruty, hřebíky, skoby rozházené bity, dráty nebo kovové třísky nebo jiným způsobem zabránit styku těchto prvků s akumulátorem.

#### OCHRANA ŽIVOTNÍHO PROSTŘEDÍ:



**POZOR:** Zobrazený symbol znamená zákaz likvidace zařízení dohromady s jinými odpady (na porušení zákazu se vztahuje pokuta). Nebezpečné složky, které se nacházejí v elektrickém a elektrotechnickém vybavení mají negativní vliv na životní prostředí a lidské zdraví.

Domácnosti by se měly zapojit do získávání zpět a opětovného využívání (recyklace) starých elektrospotřebičů. V Polsku a v Evropě se tvoří nebo už existuje systém sběru elektroodpadu, v rámci kterého mají všechna prodejní místa elektrospotřebičů povinnost přijímat elektroodpad. Komě toho existují sběrná místa pro elektroodpad.

#### VÝROBCE:

PROFIX s.r.o.;  
ul. Marywilska 34,  
03-228 Varšava, Polsko

Toto zařízení vyhovuje vnitrostátním i evropským normám a bezpečnostním požadavkům.

**POZOR!** V případě technických problémů kontaktujte, prosíme, oprávněný servis. Veškeré opravy musí provádět kvalifikovaní odborníci, s použitím původních náhradních dílů.

#### TECHNICKÉ ÚDAJE:

MODEL	TJD90
Napětí přívodu napájení	20 V d.c.
Kmitočet kroku bez zátěže	1400/min
Pracovní šířka	460 mm
Hmotnost (s akumulátorem)	2,6 kg
Hladina akustického tlaku (LpA)	79,1 dB(A)
Hladina akustického výkonu (LwA)	90,1 dB(A)
Tolerance měření $K_{\text{pr}}, K_{\text{vst}}$	3 dB(A)
Průměrná vibrace podle EN 60745	1,937 m/s <sup>2</sup>
Tolerance měření K	1,5 m/s <sup>2</sup>
Doporučované akumulátory Li-ion 20V	<b>TJ15AK</b> (1,5Ah), <b>TJ2AK</b> (2Ah)
Doporučované nabíječky	<b>TJ3LD</b> (3-5h), <b>TJ1LD</b> (1h)

Uvedená úroveň vibrací platí pro základní použití elektronářadí. Pokud by bylo elektronářadí použito jinak nebo s jinými pracovními nástroji, a také pokud nebude prováděna dostatečná údržba, úroveň vibrací se může lišit od uvedené. Vyšší uvedené důvody mohou způsobit zvýšení vystavení vibracím během celé doby práce.

Je třeba uplatnit další bezpečnostní prostředky, jejichž účelem je ochrana obsluhy pily proti důsledkům vystavení vibracím, např.: údržbu elektronářadí a pracovních nástrojů, zajištění vhodné teploty rukou, určení pořadí pracovních úkonů.

#### ■ Nabíjení akumulátoru:

**POZOR!** Zařízení se dodává bez akumulátoru a nabíječky. V závislosti na potřebách lze dokoupit akumulátor 1.5Ah **TJ15AK** nebo 2.0Ah **TJ2AK** a vhodnou nabíječku **TJ3LD** (s dobou nabíjení 3-5 hodin) nebo **TJ1LD** (s dobou nabíjení 1 hodina).

Stav nabití lze zkontrolovat stlačením tlačítka ukazatele úrovně nabití baterie (13) (viz obr. C). Jedna rozsvícená LED dioda znamená nízkou úroveň nabití baterie, dvě svítící diody znamenají střední úroveň, a tři svítící diody odpovídají úplnému nabití akumulátoru. Před použitím je třeba akumulátor zcela nabít.

#### Nabíječka TJ3LD

Pro první nabíjení s použitím nabíječky **TJ3LD** se doporučuje nabíjení po dobu minimálně 5 hodin.

1. Stlaďte tlačítko pojistky baterie (9) a vyjměte baterii (10) z nůžek (viz obr. B).
2. Zapojit akumulátor (10) do nabíječky (11) (viz obr. C).
3. Zapojit zástrčku adaptéru do nabíječky.
4. Zapojit adaptér (12) do elektrické zásuvky 110-240V, 50-60 Hz.

#### Nabíječka TJ1LD

Pro první nabíjení nabíječky **TJ1LD** se doporučuje nabíjení trvajícím minimálně 1 hodinu.

1. Stlaďte tlačítko pojistky baterie (9) a vyjměte baterii (10) z nůžek (viz obr. B).
2. Zapojit akumulátor (10) do nabíječky (11) (viz obr. D).
3. Zapojte zástrčku nabíječky do síťové zásuvky 220-240V, 50Hz.

#### ■ Kontrolka nabíjení akumulátoru:

Zelené světlo LED diody na nabíječce informuje o tom, že je nabíječka připojena ke zdroji napájení. Po zapojení akumulátoru se rozsvítí

červená dioda, která informuje, že probíhá nabíjení. Rovnoběžně totéž oznamují blikající zelené LED diody LED akumulátoru, které ukazují momentální úroveň nabití akumulátoru.

Když bude baterie zcela nabita, červená dioda zhasne a rozsvítí se zelená.

**Po ukončení nabíjení, odpojte nabíječku ze sítě a vyjměte akumulátor.**

**POZOR!** Během nabíjení se může akumulátor mírně zahřát, to je běžný jev.

Akumulátor Li-ion lze bez zkrácení životnosti kdykoli nabít. Přerušení procesu nabíjení nepoškozuje akumulátor.

#### SPUŠTĚNÍ A OBSLUHA:

##### ■ Zapínání/vypínání

Během práce držte zařízení pevně oběma rukama. Pro posílení bezpečnosti jsou nůžky vybaveny bezpečnostním tlačítkem (4). Toto tlačítko chrání proti náhodnému spuštění nářadí, pokud je držíte pouze jednou rukou.

Za účelem zapnutí nůžek stlaďte tlačítko (6) nacházející se na zadním držáku (5) a přidržeť jej v této poloze. Stlaďte bezpečnostní tlačítko (4).

Za účelem vypnutí povolte bezpečnostní tlačítko (4) nebo vypínač (6).



**POZOR:** Nikdy nezkoušejte zajistit bezpečnostní tlačítko v zapnuté poloze!

##### ■ Pokyny týkající se používání



**POZOR!** Nikdy nepoužívejte nůžky během atmosférických srážek a během zvýšené vlhkosti.

Před použitím zkontrolujte nůžky z hlediska zřetelných vad, jako je povolená nebo poškozená stříhací lišta, volné šroubové spoje a opotřebované nebo poškozené konstrukční prvky.

Před zahájením řezání by měly nůžky pracovat bez zátěže minimálně 1 minutu.

Po zaseknutí zařízení, je třeba okamžitě vypnout a před zahájením odstraňování příčiny zaseknutí baterii odpojit.

1. Živý plot stříhejte postupně. Příliš hluboký řez může vést k zaseknutí a poškození nůžek.
2. Nepřetěžujte zařízení. Bude fungovat účinněji a bez poruch. Přetížení stroje může způsobit shoření elektromotoru (na tento typ poškození se nevztahuje záruční oprava).
3. Je zakázáno používat nůžky k sekání trávy – může to způsobit zablokování a poškození nářadí.
4. Mimo stříhání živých plotů lze nůžky používat k stříhání keřů.
5. Nejlepší výsledek stříhání se dosahují, když je stříhací lišta (1) nastavená v úhlu cca 15° podél živého plotu. Stříhání živého plotu je třeba zahájit na bočních stranách. Aby byla strany živého plotu rovné, doporučuje se řez ve směru růstu výhonů – pohyby po oblouku směrem zdola nahoru (viz: obr. E, str. 4). V případě řezu shora dolů dojde k tomu, že se tenčí větvičky prohnou ven, což může způsobit vznik přílišného prosvětlení živého plotu a dokonce děr.
6. Pro dosažení stejné výšky živého plotu se doporučuje natáhnout podél okraje živého plotu po celé délce provázku, který bude ukazovat výšku. Trčíci větve je třeba odstříhnout bezprostředně výše. Oboustranně protiběžné řezací nože umožňují řez oběma směry (viz: obr. F, str. 4).
7. Živý plot je třeba tvarovat takovým způsobem, aby dolní strana byla širší než horní. Díky tomu bude zajištěn lepší přístup k dolním partiím

Nůžky provádějí vždy obráceně. Należy dbać o stabilną postawę i uważać na to, aby nie stracić równowagi, zwłaszcza używając stopni lub drabin.

13. Nie usuwać ciężkiego materiału lub nie trzymać ciężkiego materiału, podczas gdy ostrza są w ruchu. W razie przypadkowego natrafienia na twarde przedmioty lub zacięcie natychmiast wyłączyć nożyce i sprawdzić, czy nie uległy przy tym uszkodzeniu.
14. Przenosić nożyce do żywoplotu trzymając za uchwyt, gdy ostrze tnące jest zatrzymane. Podczas transportu lub przechowywania nożyc do żywoplotu zawsze należy zakładać osłonę listwy tnącej. Właściwie obchodzenie się z nożycami do żywoplotu zmniejsza ryzyko obrażeń ze strony ostrzy.
15. Konserwować urządzenie. Dbać, żeby części tnące były czyste i ostre. Zapewnia to optymalną pracę. Przestrzegać zasad konserwacji i pielęgnacji urządzenia.
16. Przed wszelkimi pracami przy elektronarzędziu (np. nastawianie lub czyszczenie) lub w przypadku przerw w pracy należy odłączyć akumulátor.
17. Ostrożnie obchodzić się z kablem! Nie przenoś ładowarki za kabel ani nie używaj kabla do wyjmowania wtyczki z gniazda sieciowego. Chroń kabel przed wysoką temperaturą, olejem i ostrymi krawędziami.
18. W razie problemów technicznych należy kontaktować się z serwisem.



**OSTRZEŻENIE!** Bezpieczne użytkowanie akumulatorów i ładowarek –  
**Użytkowanie akumulatorów:**

- a) Należy używać tylko akumulatorów zgodnych ze specyfikacją podaną przez producenta. W przypadku użycia innych akumulatorów może wystąpić pęknięcie i rozpadnięcie się akumulatora, uszkodzenie ciała lub pożar.
- b) **UWAGA:** W przypadku uszkodzenia i niewłaściwego użytkowania akumulatora może dojść do wydzielenia się gazów wybuchowych. Akumulator należy zawsze utrzymywać z dala od źródła ognia oraz zapewnić odpowiednią wentylację podczas ładowania. Nie wolno pozostawić go na dłuższy czas w środowisku, w którym panuje wysoka temperatura (w miejscach następczościowych, w pobliżu grzejników lub gdziekolwiek tam, gdzie temperatura przekracza 40 stopni).
- c) Ładowanie akumulatora powinno odbywać się w zakresie temperatur 15-25°C.
- d) Ładować należy wyłącznie ładowarką zalecaną przez wytwórcę. Użycie ładowarki przeznaczonej do ładowania innego typu baterii akumulatorów stwarza ryzyko powstania pożaru.
- e) Nie wystawiać akumulatora na działanie wody i wilgoci.
- f) Jeśli zamierza się ładować kolejno więcej niż jeden akumulator, należy zrobić przerwę 30 minutową pomiędzy ładowaniami.
- g) W żadnym wypadku nie należy otwierać akumulatora.
- h) W niekorzystnych warunkach z akumulatora może wydostać się ciecz; należy unikać kontaktu z cieczą. Jeżeli przypadkowo nastąpi zetknięcie użytkownika z cieczą, miejsce zetknięcia należy przemyć wodą. Jeżeli ciecz trafi do oczu, dodatkowo należy szukać pomocy medycznej.

Wydostająca się z akumulatora ciecz może spowodować podrażnienia

lub oparzenia.

- i) **W czasie, gdy bateria akumulatorów nie jest używana, należy ją przechowywać z dala od metalowych przedmiotów takich, jak spinacze do papieru, monety, klucze, gwoździe, śruby, lub inne małe elementy metalowe, które mogą zewrzeć zaciski akumulatorów.** Zwarcie zacisków akumulatora może spowodować oparzenia lub pożar.
- j) **Nie wrzucać akumulatorów do ognia.**
- k) **Nie wolno ładować uszkodzonego akumulatora.**



Akumulatory są przeznaczone do wielokrotnego ładowania, zawierają szkodliwy dla środowiska lit.

Po zakończeniu okresu żywotności należy je zutylizować zgodnie z przepisami o ochronie środowiska naturalnego.

W tym celu całkowicie wyczerpać akumulator, wyjąć z elektronarzędzia, zdać do punktu utylizacji akumulatorów lub zdać do sklepu, w którym dokonano zakupu.

#### Użytkowanie ładowarki:

- a) Ładować należy wyłącznie ładowarką zalecaną przez wytwórcę. Użycie ładowarki przeznaczonej do ładowania innego typu baterii akumulatorów stwarza ryzyko powstania pożaru.
- b) Nie wolno rozkręcać ładowarki.
- c) Ładowarka jest przeznaczona wyłącznie do pracy wewnątrz pomieszczenia. Nie wolno jej narazić na działanie wody i wilgoci.
- d) Ładować tylko w zakresie temperatur 15-25 stopni.
- e) Nie wolno wkładać jakichkolwiek przedmiotów metalowych do ładowarki.

#### PRZEZNACZENIE I BUDOWA NOŻYC:

Nożyce akumulatorowe do żywoplotu przeznaczone są do prac w przydomowych ogródkach i służą do przycinania żywoplotów, krzewów i krzaków.



**UWAGA!** Urządzenie nie jest przeznaczone do zastosowania zawodowego, rzemieślniczego lub przemysłowego. Umowa gwarancyjna nie obowiązuje, gdy urządzenie było stosowane w zakładach rzemieślniczych, przemysłowych lub do podobnych działalności.

Każde użycie nożyc niezgodnie z przeznaczeniem podanym wyżej jest zabronione i powoduje utratę gwarancji oraz brak odpowiedzialności producenta za powstałe w wyniku tego szkody.

Budowa nożyc jest przedstawiona na rys. A na str.2. Jakiegokolwiek modyfikacje urządzenia dokonane przez użytkownika zwalniają producenta z odpowiedzialności za uszkodzenia i szkody wyrządzone użytkownikowi i otoczeniu.

Poprawne użytkowanie nożyc dotyczy także konserwacji, składowania, transportu i napraw.

Nożyce mogą być naprawiane wyłącznie w punktach serwisowych wyznaczonych przez producenta. Urządzenia akumulatorowe powinny być naprawiane tylko przez osoby uprawnione.

#### ■ Kompletaacja:

- Nożyce do żywoplotu - 1 szt.
- Osłona listwy tnącej - 1 szt.
- Instrukcja obsługi - 1 szt.
- Karta gwarancyjna - 1 szt.

## ■ Elementy urządzenia

Numeracja elementów urządzenia odnosi się do przedstawienia graficznego umieszczonego na stronach 2-3 instrukcji obsługi:

**Rys.A:** 1. Listwa tnąca

2. Osłona uchwytu przedniego
3. Uchwyt przedni
4. Przycisk bezpieczeństwa
5. Uchwyt tylny
6. Włącznik
7. Osłona listwy tnącej
8. Otwór do zawieszania na ścianie

**Rys.B:** 9. Przycisk blokady akumulatora\*

10. Akumulator\*

**Rys.C:** 11. Ładowarka\*

12. Adapter\*
13. Przycisk wskaźnika poziomu naładowania baterii\*
14. Wskaźnik poziomu naładowania baterii\*

\* Opisany lub przedstawiony sprzęt nie należy do wyposażenia standardowego. Kompletny asortyment wyposażenia dodatkowego można znaleźć w naszym katalogu.

## ■ Piktogramy

Objaśnienia symboli znajdujących się na tabliczce znamionowej i/lub na urządzeniu (patrz rys. A1).

**Poz. 1:** Przed uruchomieniem przeczytać instrukcję obsługi!

**Poz. 2:** Nie używać urządzenia podczas opadów atmosferycznych!

**Poz. 3:** Gwarantowany poziom hałasu emitowanego do środowiska.

## DANE TECHNICZNE:

MODEL	TJD90
Napięcie zasilania	20 V d.c.
Częstotliwość skoku bez obciążenia	1400/min
Szerokość robocza	460 mm
Waga (z akumulatorem)	2,6 kg
Poziom ciśnienia akustycznego (LpA)	79,1 dB(A)
Poziom mocy akustycznej (LwA)	90,1 dB(A)
Tolerancja pomiaru $K_{\text{pwr}}, K_{\text{wnt}}$	3 dB(A)
Średnia vibracja wg EN 60745	1,937 m/s <sup>2</sup>
Tolerancja pomiaru K	1,5 m/s <sup>2</sup>
Zalecane akumulatory Li-ion 20V	TJ15AK (1,5Ah), TJ2AK (2Ah)
Zalecane ładowarki	TJ3LD (3-5h), TJ1LD (1h)

Podany poziom drgań jest reprezentatywny dla podstawowych zastosowań elektronarzędzia. Jeżeli elektronarzędzie użyte zostanie do innych zastosowań lub z innymi narzędziami roboczymi, a także jeśli nie będzie wystarczająco konserwowane, poziom drgań może odbiegać od podanego. Podane powyżej przyczyny mogą spowodować podwyższenie ekspozycji na drgania podczas całego czasu pracy.

Należy wprowadzić dodatkowe środki bezpieczeństwa, mające na celu ochronę operatora przed skutkami ekspozycji na drgania, np.: konserwacja elektronarzędzia i narzędzi roboczych, zabezpieczenie odpowiedniej temperatury rąk, ustalenie kolejności operacji roboczych.

## PRZYGOTOWANIE DO PRACY:

### ■ Ładowanie akumulatora

**UWAGA!** Urządzenie dostarczone bez akumulatora i ładowarki. W zależności od potrzebowań można dokupić akumulator 1.5Ah TJ15AK lub 2.0Ah TJ2AK oraz odpowiednią ładowarkę TJ3LD (z czasem ładowania 3-5h) lub TJ1LD (z czasem ładowania 1h).

Stan naładowania akumulatora można sprawdzić naciskając przycisk wskaźnika poziomu naładowania baterii (13) (patrz rys. C). Jedna świecąca dioda LED odpowiada niskiemu poziomowi naładowania baterii, dwie świecące diody oznaczają poziom średni, a trzy świecące diody odpowiadają pełnemu naładowaniu akumulatora. Przed użyciem należy w pełni naładować akumulator.

### Ładowarka TJ3LD

Dla pierwszego ładowania za pomocą ładowarki TJ3LD zaleca się ładowanie trwające minimum 5 godzin.

1. Wcisnąć przycisk blokady akumulatora (9) i wyjąć akumulator (10) z nożyca (patrz rys. B).
2. Podłączyć akumulator (10) do ładowarki (11) (patrz rys. C).
3. Podłączyć wtyczkę adaptera do ładowarki.
4. Podłączyć adapter (12) do gniazdka sieciowego 110-240V, 50-60Hz.

### Ładowarka TJ1LD

Dla pierwszego ładowania za pomocą ładowarki TJ1LD zaleca się ładowanie trwające minimum 1 godzinę.

1. Wcisnąć przycisk blokady akumulatora (9) i wyjąć akumulator (10) z nożyca (patrz rys. B).
2. Podłączyć akumulator (10) do ładowarki (11) (patrz rys. D).
3. Podłączyć wtyczkę ładowarki do gniazdka sieciowego 220-240 V, 50Hz.

### ■ Sygnalizacja ładowania baterii

Świecąca zielona dioda LED na ładowarce informuje o tym, że ładowarka jest podłączona do źródła zasilania. Po podłączeniu akumulatora zapala się dioda czerwona, która informuje, że ładowanie jest w toku. Również o tym sygnalizują migające zielone diody LED akumulatora, pokazując aktualny poziom naładowania baterii.

Gdy bateria będzie całkowicie naładowana czerwona dioda zgaśnie i zapali się dioda zielona.

**Po zakończeniu ładowania odłącz ładowarkę z sieci i wyjmij akumulator.**

**UWAGA!** Podczas ładowania akumulator może nieco się nagrzać, jest to sytuacja normalna.

Akumulator litowo-jonowy można doładować w dowolnej chwili, nie powodując tym skrócenia jego żywotności. Przerwanie procesu ładowania nie niesie za sobą ryzyka uszkodzenia ogniw akumulatora.

## URUCHOMIENIE I OBSŁUGA:

### ■ Włączanie/wyłączanie

Podczas pracy należy trzymać urządzenie mocno dwoma rękami. Dla wzmocnienia bezpieczeństwa nożyce są wyposażone w przycisk bezpieczeństwa (4). Przycisk ten zabezpiecza przed przypadkowym uruchomieniem narzędzia, gdy jest ono trzymane tylko jedną ręką.

W celu włączenia nożyca przycisnąć włącznik (6) znajdujący się na tylnym uchwycie (5) i przytrzymać go w tej pozycji. Wcisnąć przycisk bezpieczeństwa (4).

18. W przypadku technicznych problemów należy skontaktować się z serwisem.



**WYSTRACH!** Bezpečné používaní akumulátorů a nabíječek –

### Používání akumulátorů:

- Je třeba používat výhradně akumulátory shodné se specifikací uvedenou výrobcem.** V případě použití jiných akumulátorů může dojít k prasknutí a rozpadu akumulátoru, úrazu nebo požáru.
- POZOR: V případě poškození a nesprávného používání akumulátoru může dojít k uvolňování výbušných plynů. Akumulátor je třeba vždy udržovat v bezpečné vzdálenosti od zdroje ohně a zajistit vhodné větrání během nabíjení.** Nesmíte jej nechat po delší dobu v prostředí, ve kterém je vysoká teplota (na prosluněných místech, poblíž radiátorů nebo kdekoli, kde je teplota vyšší než 40 stupňů).
- Nabíjení akumulátoru by mělo probíhat v rozsahu teplot 15-25 °C.**
- Nabíjet je třeba výhradně nabíječkou doporučenou výrobcem.** Použití nabíječky určené k nabíjení akumulátorů jiného druhu vytváří riziko vzniku požáru.
- Nevystavujte akumulátor na působení vody a vlhkosti.**
- Pokud chcete nabíjet postupně více než jeden akumulátor, udělejte 30 minutovou přestávku mezi nabíjením.**
- V žádném případě akumulátor neotvírejte.**
- V nevhodných podmínkách může z akumulátoru unikat kapalina; zabráňte kontaktu s kapalinou. Pokud dojde náhodně ke styku uživatele s tekutinou, místo kontaktu je třeba umýt vodou. Pokud se kapalina dostane do očí, je třeba navíc hledat lékařskou pomoc. Tekutina, která se dostává z akumulátoru, může způsobit podráždění nebo popálení.**
- V době, kdy se akumulátor nepoužívá, je třeba jej uchovávat v bezpečné vzdálenosti od takových kovových předmětů, jako jsou sponky na papír, mince, klíče, hřebíky, šrouby, nebo jiné malé kovové předměty, které by mohly způsobit zkrat akumulátoru. Zkrat akumulátoru může způsobit úraz nebo požár.**
- Nevyhazujte akumulátor do ohně.**
- Je zakázáno používat poškozený akumulátor.**



Akumulátory jsou určeny k opakovanému nabíjení, obsahují zdravotlivě Li-ion.

Po ukončení doby životnosti je třeba je likvidovat v souladu s předpisy o ochraně životního prostředí.

Za tímto účelem zcela vybijte akumulátor, vytáhněte jej z elektronářadí, předejte do místa likvidace akumulátorů nebo odevzdejte do prodejny, ve které jste provedli nákup.

### Používání nabíječky:

- Nabíjejte výhradně nabíječkou doporučenou výrobcem.** Použití nabíječky určené k nabíjení akumulátorů jiného typu vytváří riziko vzniku požáru.
- Je zakázáno nabíječku rozšroubovat.**
- Nabíječka je určena výhradně na práci uvnitř místnosti.** Je zakázáno ji vystavovat na působení vody a vlhka.
- Nabíjejte pouze v rozsahu teplot 15-25 stupňů.**
- Je zakázáno vkládat jakékoliv kovové předměty do nabíječky.**

## URČENÍ A KONSTRUKCE NŮŽEK:

Akumulátorové nůžky na živý plot jsou určeny na práci v zahradách rodinných domů a jsou určeny na střihání živých plotů a keřů.



**POZOR!** Zařízení není určeno k profesionálnímu použití, řemeslníky nebo v průmyslu. Záruční smlouva neplatí, když zařízení bylo použito v řemeslnických dílnách, průmyslu nebo kobdobné činnosti.

Každé použití nůžek v rozporu s jejich výše uvedeným určením je zakázáno, způsobuje ztrátu záruky a výrobce není zodpovědný za škody vzniklé v důsledku takového použití.

Konstrukce nůžek je zobrazena na obr. A na str. 2. Jakékoliv změny v zařízení provedené uživatelem osvobozují výrobce od odpovědnosti za poškození a škody vzniklé u uživatele a okolí.

Správné používání nůžek se týká také údržby, skladování, dopravy a oprav.

Nůžky mohou být opravované výhradně v servisních opravárnách určených výrobcem. Akumulátorová zařízení by se měla opravovat pouze oprávněnými osobami.

### ■ Kompletace

- Akumulátorové nůžky na živý plot - 1 ks.
- Kryt sekačí lišty - 1 ks.
- Návod na obsluhu - 1 ks.
- Záruční list - 1 ks.

### ■ Součásti zařízení

Číslování částí zařízení se vztahuje ke grafickému zobrazení umístěnému na stránkách 2-3 návodu na obsluhu:

**Obr.A:** 1. Střihací lišta

2. Kryt předního držáku
3. Přední držák
4. Bezpečnostní tlačítko
5. Zadní držák
6. Vypínač
7. Kryt sekačí lišty
8. Otvor k zavěšení na stěně

**Obr.B:** 9. Tlačítko pojistky baterie\*

10. Akumulator\*

**Obr.C:** 11. Nabíječka\*

12. Adaptér\*

13. Tlačítko ukazatele úrovně nabití baterií\*

14. Ukazatel úrovně nabití baterií\*

\* Popsané nebo zobrazené vybavení není standardní. Kompletní sortiment dalšího vybavení můžete najít v našem katalogu.

### ■ Piktogramy

Vysvětlení ikon umístěných na firemním štítku a na informačních nálepkách na zařízení (viz obr. A1):

**Pol. 1:** Před spuštěním zařízení si přečtěte návod na obsluhu!

**Pol. 2:** Nepoužívejte zařízení během atmosférických srážek!

**Pol. 3:** Zaručovaná úroveň hluku emitovaného do prostředí.

- b) Elektronářadí, u kterých nefunguje spínač, se nesmí používat. Každé elektronářadí, které nelze zapínat nebo vypínat spínačem, je nebezpečné a je třeba je opravit.
- c) Před provedením každého seřizení, výměny součástky nebo před skladováním odpojte zástrčku elektronářadí od zdroje elektrického proudu a/nebo odpojte baterii. Takový bezpečnostní postup omezuje riziko náhodného spuštění elektronářadí.
- d) Nepoužívané elektronářadí uchovávejte mimo dosah dětí a nedovolte přístup osobám, které nejsou obeznámené s elektronářadím nebo s tímto návodem na používání elektronářadí. Elektronářadí může být nebezpečné v rukách nevyškolených uživatelů.
- e) Elektronářadí je třeba udržovat. Je třeba kontrolovat sousost nebo zaseknutí pohyblivých částí, praskliny součástí a veškeré další faktory, které by mohly ovlivnit činnost elektronářadí. Pokud zjistíte poškození, musíte elektronářadí před použitím opravit. Příčinou mnohých nehod je neodborná údržba elektronářadí.
- f) Řezací nástroje musí být ostré a čisté. Řádná údržba ostrých hran řezacích nástrojů snižuje pravděpodobnost zaseknutí a usnadňuje obsluhu.
- g) Elektronářadí, vybavení, pracovní nástroje apod. používejte v souladu s tímto návodem, při čemž zohledněte pracovní podmínky a druh prováděné práce. Používání jiným způsobem, pro který není elektronářadí určeno, může způsobit nebezpečné situace.
- h) V nízkých teplotách, nebo pokud se nářadí po delší dobu nepoužívá, doporučuje se zapnout elektronářadí bez zátěže po dobu několika minut za účelem řádného promazání mechanismu pohonu.
- i) K čištění elektronářadí používejte měkký, vlhký (ne mokrý) hadřík a mýdlo. Nepoužívejte benzín, rozpouštědla a další prostředky, které by mohly poškodit zařízení.
- j) Elektronářadí je třeba skladovat / dopravovat až potom, co se ujistíte, že jsou veškeré jeho pohyblivé součásti zablokované a zajištěné proti odblokování s použitím původních součástek určených k tomuto účelu.
- k) Elektronářadí skladujte na suchém místě chráněném proti prachu a průniku vlhkosti.
- l) Oprava elektronářadí by měla probíhat v původním obalu tak, aby bylo chráněné proti mechanickému použití.



**VÝSTRAHA!** Všeobecné výstrahy týkající se používání nářadí.

**Oprava:**

- a) Záruční a pozáruční opravy svého elektronářadí provádí Servis PROFIX, což zaručuje nejvyšší kvalitu oprav a používání původní náhradních dílů.
- b) V žádném případě neopravujte poškozené akumulátory. Veškeré činnosti spojené s opravou akumulátoru mohou být provedené výhradně výrobcem nebo autorizovaným servisem.



**VÝSTRAHA!**  
**AKUMULÁTOROVÉ NŮŽKY NA ŽIVÝ PLOT, zvláštní pokyny týkající se bezpečného používání:**

- Je zakázáno, aby nůžky obsluhovaly neploleté a neproškolené osoby.
- Pokaždé před spuštěním nůžek na živý plot, nazývaných dále jen «nůžky», je třeba kontrolovat technický stav zařízení.
- Je třeba kontrolovat, zda se postranní osoby a zvířata nacházejí ve vzdálenosti ne bližší, než tři metry od zóny, do které nůžky zasahují.
- Před přistoupením ke stříhání živého plotu je třeba zkontrolovat, zda se v živém plotě nachází předměty, které by mohly nůžky poškodit (např. drát, kovová síť). Větve silnější než 15 mm krátce pilkou na odvětvování.
- Při používání nůžek buďte pozorní, kontrolujte svou činnost a řiďte se zdravým rozumem. Je zakázáno používat tyto nůžky ve stavu únavy, pod vlivem léků, alkoholu nebo drog. Chvilka nepozornosti během používání nůžek může způsobit závažný osobní úraz.
- Nůžky používejte pouze během dne nebo při dobrém umělém osvětlení.
- Je zakázáno používat nůžky během atmosférických srážek nebo k řezání mokřích živých plotů.
- Je zakázáno používat nůžky bez předního krytu, který je součástí vybavení.
- Během práce noste pevnou obuv s protiskluzovými podrážkami a dlouhé kalhoty na ochranu nohou. Je zakázáno pracovat naboso nebo v lehkých sandálech. Je třeba vždy používat ochranné brýle nebo ochrannou masku na celý obličej, noste vhodný, dobře padnoucí pracovní oděv. Doporučuje se používání pevných rukavic a prostředků na ochranu sluchu (klapky, špunty). V případě dlouhých vlasů používejte sítku na vlasy.
- Pravidelně kontrolujte stav sekací lišty. Je zakázáno pracovat s poškozenými nebo opotřebovanými nůžkami. Opotřebované nože vyměňujte vždy jako celý pár.
- Vyhnete se přetížení a nepoužívejte v rozporu s jeho určením, nůžky jsou určeny výhradně ke stříhání živých plotů a keřů.
- Při práci držte všechny části těla daleka od lišty. S nůžkami pracujte vždy dvojrůčně. Je třeba pečovat o stabilní postoj a dávat pozor na to, aby uživatel neztratil rovnováhu, především při používání stupínků nebo žebříku.
- Neodstraňujte řezaný materiál ani nedržte řezaný materiál, když je lišta v pohybu. V případě náhodného dotyku tvrdého předmětu nebo zaseknutí nůžek okamžitě vypněte nůžky a zkontrolujte, zda se při tomto nepoškodily.
- Nůžky neste k živému plotu tak, že je budete držet za držák, když je stříhací lišta zastavená. Během dopravy nebo skladování nůžek na živý plot je třeba vždy používat chránič stříhací lišty. Správné zacházení s nůžkami na živý plot snižuje nebezpečí úrazu.
- Provádějte údržbu zařízení. Pečujte o to, aby řezné nástroje byly čisté a ostré. Zajistěte optimální práci. Dodržujte pravidla údržby a pečujte o zařízení.
- Před veškerými činnostmi na elektronářadí (např. nastavování nebo čištění) nebo v případě přestávek v práci je třeba baterii odpojit.
- Opatrně zacházejte s kabelem! Nenoste nabíječku za kabel ani nepoužívejte kabel k vytahování zástrčky z elektrické zásuvky. Chraňte kabel proti vysoké teplotě, oleji a ostrým hranám.

W celu wyłączenia zwolnic przycisk bezpieczeństwa (4) lub włącznik (6).



**UWAGA:** Nigdy nie próbuj blokowania przycisku bezpieczeństwa w pozycji włączonej!

■ **Wskazówki dotyczące użytkowania**



**UWAGA! Nigdy nie używaj nożyc w czasie opadów atmosferycznych i przy podwyższonej wilgotności. Przed użyciem skontrolować nożyce pod kątem oczywistych usterek, takich jak poluzowana lub uszkodzona listwa tnąca, luźne połączenia śrubowe i zużyte lub uszkodzone elementy konstrukcyjne.**

Przed rozpoczęciem cięcia nożyce powinny pracować bez obciążenia co najmniej 1 minutę.

Przy zakleszczeniu urządzenia, należy je natychmiast wyłączyć i przed przystąpieniem do usuwania przyczyny zablokowania odłączyć akumulator.

- Przycinaj żywoplot stopniowo. Za głębokie cięcie może doprowadzić do zacięcia i uszkodzenia nożyc.
- Nie przeciągaj urządzenia. Będzie pracować sprawniej i bez awarii. Przeciążenie maszyny może spowodować spalenie silnika elektrycznego (tego typu uszkodzenie nie podlega naprawom gwarancyjnym).
- Nie wolno używać nożyc do ścinania trawy – może to spowodować zablokowanie i uszkodzenie narzędzia.
- Poza cięciem żywoplotów nożyce można używać do cięcia krzewów i krzaków.
- Najlepsze wyniki strzyżenia osiąga się, gdy listwa tnąca (1) ustawiona jest pod kątem ok. 15° wzdłuż żywoplotu. Cięcie żywoplotu należy rozpocząć od powierzchni bocznych. Aby boki żywoplotu były równe, zaleca się ciąć zgodnie z kierunkiem wzrostu pędów – ruchami po łuku z dołu do góry (patrz: rys. E, str. 4). W przypadku cięcia z góry na dół, cięższe gałęzki wychylą się na zewnątrz, co może spowodować powstanie zbytecznego prześwietlenia żywoplotu, a nawet dziur.
- Aby osiągnąć jednakową wysokość żywoplotu, zaleca się napięcie sznura wzdłuż brzegu żywoplotu przez całą długość w celu wskazywania wysokości. Wystające gałęzkie należy obciąć bezpośrednio powyżej. Obustronne przeciwbieżne noże tnące umożliwiają cięcie w obu kierunkach (patrz: rys. F, str. 4).
- Należy kształtować żywoplot w taki sposób by spód był szerszy niż góra. Dzięki temu będzie lepszy dostęp światła do dolnych partii żywoplotu (patrz: rys. G, str. 4).

**KONSERWACJA I PRZECHOWYWANIE:**

Maszyna w zasadzie nie wymaga specjalnych zabiegów konserwacyjnych. Aby zapewnić bezpieczną i wydajną pracę, zaleca się czyszczenie i smarowanie urządzenia bezpośrednio po każdorazowym użyciu.



**UWAGA:** Przed rozpoczęciem jakiegokolwiek prac konserwacyjnych odłączyć akumulator od urządzenia.

Listwa tnąca bardzo się rozgrzewa podczas pracy. Aby uniknąć oparzeń, należy stosować rękawice ochronne lub nie dotykać do całkowitego ostygnięcia.

Oczyścić ostrza i nasmarować (np. preparatem AC-90) (rys. A2). Nie myć ostrzy i obudowy wodą, może to być przyczyną korozji. Po pracy zabrudzone elementy i otwory wentylacyjne wyczyścić szczotką i miękką szmatką. Po oczyszczeniu urządzenia należy założyć osłonę listwy tnącej (7) na ostrza.

Maszynę należy przechowywać w miejscu, niedostępnym dla dzieci, utrzymywać w stanie czystości, chronić przed wilgocią i zapyleniem. Warunki przechowywania powinny wykluczać możliwość uszkodzeń mechanicznych oraz wpływ szkodliwych warunków atmosferycznych.

Za pomocą otworu (8) nożyce do żywoplotu mogą być zawieszane na odpowiednim uchwyście mocowanym do ściany.

**TRANSPORT:**

Nożyce transportować i składować w opakowaniu chroniącym przed wilgocią, wnikaniem pyłu i drobnych obiektów, zwłaszcza należy zabezpieczyć otwory wentylacyjne. Drobne elementy, które dostaną się wewnątrz obudowy mogą uszkodzić silnik.

W przypadku wyjęcia akumulatora z urządzenia na czas transportu lub magazynowania należy upewnić, że nie dojdzie do zwarcia styków akumulatora. Z walizki, skrzynki narzędziowej lub pojemnika transportowego należy usunąć części metalowe, jak np. wkrety, gwoździe, klamry, porozrzucane bity, druty lub opiki metalowe lub w inny sposób zapobiec zetknięciu się tych elementów z akumulatorem.

**OCHRONA ŚRODOWISKA:**



**UWAGA:** Przedstawiony symbol oznacza zakaz umieszczania zużytego sprzętu łącznie z innymi odpadami (z zagrożeniem karą grzywny). Składniki niebezpieczne znajdujące się w sprzęcie elektrycznym i elektronicznym wpływają negatywnie na środowisko naturalne i zdrowie ludzi.

Gospodarstwo domowe powinno przyczyniać się do odzysku i ponownego użycia (recyklingu) zużytego sprzętu. W Polsce i w Europie tworzony jest lub już istnieje system zbierania zużytego sprzętu, w ramach którego wszystkie punkty sprzedaży ww. sprzętu mają obowiązek przyjmować zużyty sprzęt. Ponadto istnieją punkty zbiórki ww. sprzętu.

**PRODUCENT:**

PROFIX Sp. z o.o.,  
ul. Marywilska 34,  
03-228 Warszawa

Niniejsze urządzenie jest zgodne z normami krajowymi i europejskimi, oraz z wytycznymi bezpieczeństwa.

**UWAGA!** W razie problemów technicznych prosimy kontaktować się z uprawnionym serwisem. Wszelkie naprawy muszą być przeprowadzane przez wykwalifikowany personel, używając oryginalnych części zamiennych.

**TYPOWE USTERKI I ICH USUWANIE:**

PROBLEM	MOŻLIWA PRZYCZYNA	ROZWIĄZANIE PROBLEMU
Urządzenie nie działa.	Brak zasilania, uszkodzenie silnika lub włącznika.	Sprawdź stan baterii, w razie potrzeby doładować lub wymienić na nową. Jeżeli elektronarzędzie nadal nie działa, należy je wysłać do serwisu naprawczego na adres podany w karcie gwarancyjnej.
Zakłócenia w pracy silnika.	Rozładowana bateria.	Doładować baterię.
	Zużyte szczotki węglowe.	Wymień szczotki węglowe w serwisie naprawczym.



Polityka firmy PROFIX jest polityką stałego udoskonalania swoich produktów i dlatego firma rezerwuje sobie prawo zmiany specyfikacji wyrobu bez uprzedniego zawiadomienia. Obrazki, podane w instrukcji obsługi, są przykładowe i mogą się nieznacznie różnić od rzeczywistego wyglądu zakupionego urządzenia. Niniejsza instrukcja jest chroniona prawem autorskim. Kopiowanie/ powielanie jej bez pisemnej zgody firmy Profix Sp. z o.o. jest zabronione.




**NÁVOD NA OBSLUHU  
AKUMULÁTOROVÉ NŮŽKY NA ŽIVÝ PLOT TJD90**

Překlad původního návodu



**PŘED ZAHÁJENÍM POUŽÍVÁNÍ SE SEZNAMTE S TÍMTO NÁVODEM.**

Uchovávejte návod pro případné další použití. **POZOR!** Přečtěte si všechny výstrahy týkající se bezpečnosti používání označené symbolem  a veškeré pokyny týkající se bezpečnosti používání.

Nedodržování uvedených bezpečnostních výstrah a bezpečnostních pokynů může být příčinou zásahu elektrickým proudem, požáru a/nebo závažných úrazů.

**Uchovejte výstrahy a pokyny týkající se bezpečnosti pro případné použití v budoucnosti.**

V níže uváděných výstrahách pojem „elektronářadí“ znamená elektronářadí napájené z elektrické sítě (elektrickým vodičem) nebo elektronářadí napájené baterií (bezdrátové).



**VÝSTRAHA! Všeobecné výstrahy týkající se bezpečného používání nářadí.**

**Bezpečnost na pracovišti:**

- Udržujte na pracovišti pořádek a zajistěte zde dobré osvětlení. Nepořádek a špatné osvětlení často zapříčiňují nehody.
- Nepoužívejte elektronářadí ve výbušném prostředí tvořeném hořlavými tekutinami, plyny nebo prachem. Elektronářadí vytváří jiskry, které by mohly zapálit prach nebo výpary.
- Nepouštějte děti ani jiné pozorovatele na místa, kde se používá elektronářadí. Rušení pozornosti může způsobit ztrátu kontroly nad elektronářadím.

**VÝSTRAHA! Všeobecné výstrahy týkající se bezpečného používání nářadí.**



**VÝSTRAHA! Všeobecné výstrahy týkající se bezpečného používání nářadí.**

**Elektrická bezpečnost:**

- Zástrčky nářadí musí odpovídat zásuvkám. Nikdy žádným způsobem nepředělávejte zástrčky. V případě elektronářadí, které má vodič s ochranným uzemněním, nepoužívejte žádné prodlužovačky. Původní nepředělané zástrčky a zásuvky snižují riziko zásahu elektrickým proudem.
- Vyvarujte se dotýkání uzemněných ploch nebo takových, které jsou spojené s hmotou, jako jsou trubky, ohřivače, radiátory ústředního topení a chladničky. V případě dotýkání takových ploch a předmětů roste riziko zásahu elektrickým proudem.
- Nevystavujte elektronářadí na působení deště nebo vlhka. Pokud by se do elektronářadí dostala voda, roste riziko zásahu elektrickým proudem.
- Kabely se nesmí žádným způsobem namáhat. Nikdy nepoužívejte kabel k nošení, tažení elektronářadí nebo k vytahování zástrčky ze zásuvky. Kabel musí být umístěný daleko od zdrojů tepla, oleje, ostrých hran nebo pohyblivých částí. Poškozené nebo propletené kabely zvyšují riziko zásahu elektrickým proudem.
- V případě, že se elektronářadí používá venku, je třeba používat elektrické kabely prodlužovací určenými na práci venku. Používání prodlužovače určeného do venkovního prostředí snižuje riziko zásahu elektrickým proudem.

f) Doporučuje se připojení zařízení k elektrické síti vybavené proudovým chráničem (RCD) s vypínacím proudem 30mA nebo menším.

g) Pokud je nezbytné použití elektronářadí ve vlhkém prostředí, je třeba použít jako ochranu proudový chránič (RCD). Použití RCD snižuje riziko zásahu elektrickým proudem.



**VÝSTRAHA! Všeobecné výstrahy týkající se bezpečného používání nářadí.**

**Osobní bezpečnost:**

- Toto zařízení nesmí používat osoby (včetně dětí) s omezenou fyzickou, smyslovou nebo psychickou schopností, nebo osoby, které nemají odpovídající zkušenosti nebo znalosti zařízení, leda že je používají s příslušným dozorem, nebo v souladu s návodem na používání zařízení, který jim předají osoby zodpovědné za jejich bezpečnost.
- Při používání elektronářadí je třeba být předvídavý, pozorovat, co se děje, a používat zdravý rozum. Nepoužívejte elektronářadí, pokud jste unaveni nebo pod vlivem drog, alkoholu nebo léků. Chvilé nepozornosti při práci s elektronářadím může způsobit závažné osobní úrazy.
- Je třeba používat osobní ochranné prostředky. Je třeba vždy používat ochranné brýle. Používání v příslušných podmínkách takových ochranných prostředků, jako je protiprachová respirační maska, protiskluzová obuv, přílba nebo chrániče sluchu, snižuje nebezpečí osobních úrazů.
- Je třeba se vyhnout neplánovanému spuštění. Před připojením k elektrickému zdroji a/nebo před zapojením baterie a než se nářadí zvedne, nebo přenese, je třeba se ujistit, že je vypínač elektronářadí v poloze vypnuto. Přenášení elektronářadí s prstem na vypínači nebo připojení elektronářadí do sítě se zapojeným vypínačem může být příčinou nehody.
- Před spuštěním elektronářadí je třeba odstranit všechny klíče. Ponechání klíče v otáčející se části elektronářadí může způsobit poranění.
- Je zakázáno přilížit se naklánět. Po celou dobu musíte stát pevně a udržovat rovnováhu. Umožní Vám to dobře kontrolovat elektronářadí při nepředvídatelných situacích.
- Je třeba mít vhodné oblečení. Při práci nemoste volné oblečení ani bižuterii. Je třeba zajistit, aby Vaše vlasy, oblečení a rukavice byly v bezpečné vzdálenosti od pohyblivých částí. Volné oblečení, bižuterie nebo dlouhé vlasy se mohou zachytit do pohyblivých částí.
- Pokud je zařízení přizpůsobeno na napojení k vnějšmu odsávání prachu a pohlčovači prachu, ujistěte se, že jsou připojeny a řádně se používají. Použitím pohlčovači prachu můžete omezit nebezpečí závislé na prašnosti.



**VÝSTRAHA! Všeobecné výstrahy týkající se bezpečného používání nářadí.**

**Používání elektronářadí a péče o ně:**

- Elektronářadí se nesmí přetěžovat. Je třeba používat elektronářadí s výkonem vhodným pro provádění určité práce. Správné elektronářadí umožní lepší a bezpečnější práci se zátěží, na kterou bylo naprojektováno.



sąlygose, kur nekyla mechaninių pažeidimų rizika ir žalingas atmosferos poveikis.  
Gyvatvorių žirklese yra specialiai anga (8), kuri leidžia jas pakabinti ant atitinkamo laikiklio.

#### TRANSPORTAS:

Žirkles gabenkite ir laikykite pakuotėje, saugančioje jas nuo drėgmės, dulkių ir smulkių dalelių. Visų pirma saugokite ventilacines angas. Smulkūs elementai, patenkantys į korpų gali pažeisti variklį.

Jeigu akumuliatorius yra išimtas gabenimo arba laikymo periodui, patikrinkite, ar nebus akumuliatoriaus kontaktų sujungimo. Iš lagaminėlio, įrankių dėžės arba transportavimo konteinerio išimkite metalines dalis (varžtus, vinis, sagtis, išmėtytus antgalius, vielas arba metalo drožles) ar kitokių būdu užtikrinkite, kad akumuliatorius tokių elementų nelies.

#### APLINKOSAUSAUGA:

**DĖMESIO:** Pateiktas simbolis reiškia, kad panaudotas prietaisas draudžiama išmesti kartu su kitomis atliekomis (už pažeidimą gresia piniginių bauda). Panaudoti elektros prietaisai bei elektroninės dalys ir komponentai turi neigiamą poveikį aplinkai ir žmonių sveikatai.

Namų ūkis turėtų prisidėti prie panaudotos įrangos utilizavimo bei pakartotino medžiagų panaudojimo (perdirbimo). Lenkijoje ir Europoje yra kuriama arba jau veikia panaudotos įrangos surinkimo sistema. Todėl visi paminėtos įrangos pardavimo taškai yra įpareigoti priimti panaudotą įrangą. Be to yra specialūs panaudotos įrangos priėmimo taškai.

#### GAMINTOJAS:

PROFIX Sp. z o.o.  
Marywilka 34,  
03-228 Varšuva, Lenkija

Šis prietaisas atitinka šalies bei Europos reikalavimus bei visus saugos reikalavimus.

**DĖMESIO!** Atsiradus techninių problemų, kreipkitės į autorizuotą servisą. Prietaiso remontą gali atlikti tik kvalifikuotas personalas, naudojant tik originalias atsargines dalis.

#### TIPIŠKI GEDIMAI IR JŲ ŠALINIMAS:

PROBLEMA	SPĖJAMA PRIEŽASTIS	PROBLEMOS SPRENDIMAS
Įrankis neveikia.	Elektros maitinimo stoka, gedo variklis arba paleidimo jungiklis.	Patikrinti baterijos būklę bei jeigu reikia, pakeisti ją. Jeigu elektros prietaisas toliau neveikia, nuvežkite jį į techninio aptarnavimo servisą (adresą nurodytas garantiniame lape).
Variklis blogai veikia.	Išsikrovę baterija. Anglies šepetėliai susidėvėję.	Įkrauti bateriją. Pakeisti anglies šepetėlius serviso punkte.



PROFIX įmonė siekia tobulinti savo produktus, todėl gali keistis produktų specifikacijos. Apie šiuos pasikeitimus įmonė nėra įpareigota nepranešti. Paveikslėliai esantis aptarnavimo instrukcijoje tai tik pavyzdžiai bei gali skirtis nuo nusipirktų prietaisų.

Ši instrukcija yra apsaugojama autoriaus teise. Kopijavimas/plėtojimas be PROFIX Sp. z o.o. leidimo raštu draudžiamas.



## ИНСТРУКЦИЯ ПО ЭКСПЛУАТАЦИИ АККУМУЛЯТОРНЫЕ САДОВЫЕ НОЖИЦЫ TJD90 Перевод оригинальной инструкции



**ПЕРЕД НАЧАЛОМ ЭКСПЛУАТАЦИИ НЕОБХОДИМО ОЗНАКОМИТЬСЯ С НАСТОЯЩЕЙ ИНСТРУКЦИЕЙ.**

Хранить инструкцию для возможного применения в будущем.



**ПРЕДУПРЕЖДЕНИЕ!** Необходимо ознакомиться со всеми предупреждениями, касающимися безопасности при эксплуатации, обозначенными символом ⚠ и всеми указаниями по технике безопасности.

Несоблюдение указанных ниже предупреждений, касающихся безопасности и указаний по технике безопасности может привести к поражению электрическим током, пожару и/или серьезным травмам тела.

Необходимо хранить все предупреждения и указания, касающиеся техники безопасности, чтобы можно было воспользоваться ними в будущем.

В указанных ниже предупреждениях слово „электроинструмент“ означает электроинструмент с питанием от сети (посредством электрического кабеля) или электроинструмент, питаемый от аккумулятора (беспроводное питание).



**ПРЕДУПРЕЖДЕНИЕ!** Общие предупреждения, касающиеся безопасности при эксплуатации инструмента.

#### Техника безопасности на рабочем месте:

- Необходимо поддерживать порядок и хорошее освещение на рабочем месте. Беспорядок и плохое освещение являются причиной несчастных случаев.
- На следует использовать электроинструмент в взрывоопасной среде, образующей легко воспламеняющимися жидкостями, газами или пылью. Электроинструмент создаёт искры, которые могут привести к воспламенению пыли или испарений.
- Не допускать детей и наблюдателей в места, в которых применяются электроинструменты. Отвлечение внимания может привести к потере контроля над электроинструментом.



**ПРЕДУПРЕЖДЕНИЕ!** Общие предупреждения, касающиеся безопасности при эксплуатации инструмента.

#### Электробезопасность:

- Штепсельные вилки должны соответствовать сетевым розеткам. Ни в коем случае не переделывать каким-либо образом штепсельную вилку. Не применять каких-либо удлинителей электропитания в случае использования электроинструментов, имеющих провод электропитания с защитным заземляющим проводником. Отсутствие переделок штепсельных розеток и сетевых розеток снижает опасность поражения электрическим током.
- Необходимо избегать прикосновения к поверхности заземлённых или закороченных на массу элементов, таких как трубы, нагреватели, радиаторы центрального

отопления и холодильные агрегаты. В случае прикосновения заземлённого или закороченного на массу элемента увеличивается опасность поражения электрическим током.

- Не подвергать электроинструменты воздействию дождя или влажных условий. В случае попадания в электроинструмент воды увеличивается опасность поражения электрическим током.
- Не создавать опасности повреждения кабеля электропитания. Ни в коем случае не использовать кабель электропитания, чтобы переносить или тянуть электроинструмент или для извлечения штепсельной вилки из розетки. Кабель электропитания должен находиться вдали от источников тепла, масел, острых краёв и движущихся частей. Повреждённые или запутанные кабели электропитания увеличивают опасность поражения электрическим током.
- Если электроинструмент эксплуатируется на свежем воздухе, следует использовать удлинители кабеля электропитания, предназначенные для работы вне помещений. Использование удлинителя кабеля электропитания, предназначенного для работы вне помещений, снижает опасность поражения электрическим током.
- Рекомендуется подключение устройства к электрической сети, снабженной выключателем остаточного тока (RCD) с током выключения 30 мА или менее.
- Если эксплуатация электроинструмента во влажной среде неизбежна, в качестве защиты от напряжения питания необходимо использовать защитное устройство по разностному току (RCD). Применение защитного устройства по разностному току снижает опасность поражения электрическим током.



**ПРЕДУПРЕЖДЕНИЕ!** Общие предупреждения, касающиеся безопасности при эксплуатации инструмента.

#### Индивидуальная безопасность:

- Настоящее оборудование не предназначено для эксплуатации лицами (включая детей) с физическими, сенсорными или умственными ограничениями или лицами, не имеющими опыта или не знающими оборудования, разве что это осуществляется под надзором или в соответствии с инструкцией по эксплуатации оборудования, переданной лицами, отвечающими за их безопасность.
- Необходимо быть предусмотрительным, наблюдать за работой и руководствоваться здравым смыслом во время эксплуатации электроинструмента. Не следует эксплуатировать электроинструмент в состоянии переутомления или находясь под действием наркотиков, алкоголя или лекарств. Мгновенное невнимания во время эксплуатации электроинструмента может быть причиной травмы пользователя.
- Необходимо применять средства личной защиты.

**Необходимо обязательно работать с защитными очками.** Применение в соответствующих условиях средств личной защиты, таких как противопыльный респиратор, противоскользкая обувь, каска или средства защиты слуха снизит риск получения травмы.

- г) Необходимо избегать случайного запуска в работу. Прежде чем вставить вилку кабеля электропитания в сетевую розетку или подключить аккумулятор, а также перед тем, как поднять или перенести электроинструмент, необходимо убедиться, что включатель электроинструмента находится в положении «выключено». Перенос электроинструмента с пальцем на выключателе или подключение электроинструмента к сети питания при включенном выключателе может привести к несчастному случаю.
- д) Прежде, чем запустить электроинструмент в работу, необходимо устранить все ключи. Ключ, оставшийся во вращающейся части электроинструмента, может привести к травме пользователя.
- е) Не следует слишком сильно наклоняться. Необходимо всё время сохранять устойчивость и равновесие. Это позволяет лучше контролировать электроинструмент в неожиданных ситуациях.
- ж) Необходимо иметь соответствующую одежду. Не работать в свободной одежде или с бижутерией. Необходимо, чтобы волосы пользователя, его одежда и рукавицы находились вдали от движущихся элементов. Свободная одежда, бижутерия или длинные волосы могут быть зацеплены движущимися частями.
- з) Если оборудование приспособлено для присоединения внешнего пылеотвода (пылеулавливающего устройства) и поглотителя пыли, необходимо убедиться, что они присоединены и правильно применяются. Применение поглотителей пыли может уменьшить опасность, связанную с пылью.



**ПРЕДУПРЕЖДЕНИЕ!** Общие предупреждения, касающиеся безопасности при эксплуатации инструмента.

#### Эксплуатация и уход за электроинструментом:

- а) Не допускать перегрузки электроинструмента. Применять электроинструмент с мощностью, соответствующей выполняемой работе. Надлежащий электроинструмент позволит лучше и безопаснее работать при нагрузке, на которую он рассчитан.
- б) Не следует применять электроинструмент, если его выключатель не включается и не выключается. Каждый электроинструмент, который не может включаться или выключаться выключателем, представляет опасность и должен быть передан на ремонт.
- в) Необходимо отсоединить штепсельную вилку от источника питания электроинструмента и/или отсоединить аккумулятор прежде чем выполнить какую-либо установку, замену части или складирование устройства. Такие предупредительные меры безопасности снижают риск случайного запуска электроинструмента в

работу.

- г) Неиспользуемый электроинструмент следует хранить в недоступном для детей месте и не разрешать тем, кто незнаком с электроинструментом или настоящей инструкцией, пользоваться электроинструментом. Электроинструмент опасен в руках необученных пользователей.
- д) Следует выполнять технический уход за электроинструментом. Необходимо проверить соосность или отсутствие заедания (заземления) подвижных элементов, трещин частей, а также все другие факторы, могущие влиять на работу электроинструмента. В случае обнаружения неисправности, необходимо выполнить ремонт электроинструмента. Причиной многих несчастных случаев является непрофессиональный способ выполнения технического ухода.
- е) Режущий инструмент должен быть острым и чистым. Соответствующее содержание и уход за острыми кромками режущего инструмента снижает вероятность заземления и упрощает обслуживание.
- ж) Электроинструмент, оснащение, рабочие инструменты и т. п. необходимо применять в соответствии с настоящей инструкцией, учитывая рабочие условия и вид выполняемой работы. Применение электроинструмента не по назначению может привести к опасным ситуациям.
- з) При низкой температуре или после длительного перерыва в эксплуатации рекомендуется включение электроинструмента без нагрузки на несколько минут с целью распределения смазки в механизме привода.
- и) Для чистки электроинструмента применять мягкую, влажную (не мокрую) тряпку и мыло. Не применять бензина, растворителей и других средств, могущих повредить устройство.
- й) Электроинструмент следует хранить/ транспортировать, убедившись, что все его подвижные элементы заблокированы и защищены от разблокировки при помощи оригинальных элементов, предназначенных для этой цели.
- к) Электроинструмент должен храниться в сухом месте и быть защищенным от пыли и проникания влаги.
- л) Транспортировка электроинструмента необходимо выполнять в оригинальной упаковке, защищающей от механических повреждений.



**ПРЕДУПРЕЖДЕНИЕ!** Общие предупреждения, касающиеся безопасности при эксплуатации инструмента.

#### Ремонт:

- а) Гарантийный и послегарантийный ремонт своих электроинструментов выполняет сервисная служба компании PROFIX, что гарантирует высочайшее качество ремонта и использование оригинальных запчастей.
- б) Ни в коем случае не ремонтируйте поврежденные аккумуляторы. Все действия, связанные с ремонтом аккумуляторов, должны выполняться исключительно

тinkamai prižiūrimas, virpesių lygis gali skirtis.

Pateiktos aukščiau priežastys gali padidinti vibracijų lygį darbo metu. Būtina panaudoti papildomas priemones, saugančias naudotoją nuo vibracijų pasekmių, pav.: prietaiso ir darbo įrankių priežiūra, veiksmų eilės nustatymas.

#### PARUOŠIMAS DARBU:

##### ■ Akumuliatoriaus įkrovimas

**DĖMESIO!** Prietaisas pristatomas be akumuliatoriaus ir įkroviklio. Atsižvelgiant į poreikius, galima įsigyti 1.5Ah TJ1SAK arba 2.0Ah TJ2AK akumuliatorių bei norimą įkroviklį (TJ3LD, kurio įkrovimo laikas 3-5 valandos, arba TJ1LD, kurio įkrovimo laikas 1 valanda).

Įkrovimo lygį galima patikrinti, nuspaudus akumuliatoriaus įkrovimo lygio mygtuką (13) (žr. C pav.). Jeigu šviečia viena LED lemputė, tai reiškia žemą įkrovimo lygį, dvi lemputės rodo vidutinį įkrovimą, o trys reiškia pilną akumuliatoriaus įkrovimą. Prieš naudojant, būtina įkrauti akumuliatorių iki pilno įkrovimo.

##### Įkroviklis TJ3LD

Pirmojo įkrovimo TJ3LD įkrovikliu metu rekomenduojamas ne trumpiau nei 5 valandas trunkantis įkrovimas.

1. Nuspauskite akumuliatorių fiksuojančio elemento mygtuką (9) ir iš žirklių išimkite akumuliatorių (10) (žr. B pav.).
2. Prijunkite akumuliatorių (10) prie įkroviklio (11) (žr. C pav.).
3. Įjunkite adapterio kištuką į įkroviklį.
4. Įjunkite adapterį (12) į 110-240V, 50-60Hz elektros tinklo lizdą.

##### Įkroviklis TJ1LD

Pirmojo įkrovimo TJ1LD įkrovikliu metu rekomenduojamas ne trumpiau nei 1 valandą trunkantis įkrovimas.

1. Nuspauskite akumuliatorių fiksuojančio elemento mygtuką (9) ir iš žirklių išimkite akumuliatorių (10) (žr. B pav.).
2. Prijunkite akumuliatorių (10) prie įkroviklio (11) (žr. D pav.).
3. Įkroviklio kištuką įjunkite į 220-240V, 50Hz elektros tinklo lizdą.

##### ■ Akumuliatoriaus įkrovimo rodyklė

Ant įkroviklio šviečianti žalia LED lemputė reiškia, kad įkroviklis yra jungtas į elektros maitinimo šaltinį. Prijungus akumuliatorių, pradeda šviesti raudona lemputė, kuri informuoja apie įkrovimo procesą. Tai taip pat rodo mirgančios žalios akumuliatoriaus LED lemputės, kurios informuoja ir apie esamą įkrovimo lygį.

Kuomet akumuliatorius bus visiškai įkrautas, užges raudona lemputė, o užsidegs žalia.

**Kai įkrovimas baigtas, išjunkite įkroviklį ir išimkite akumuliatorių.**

**DĖMESIO!** Įkrovimo metu akumuliatorius gali šiek tiek įkaisti. Tai normali su šiuo procesu susijusi situacija.

Ličio jonų akumuliatorių galima įkrauti bet kurio metu ir baterijos naudojimo laikas nesutrumpėja. Taip pat dėl įkrovimo proceso nutraukimo akumuliatoriui negresia gedimas.

#### JUNGIMAS IR NAUDOJIMAS:

##### ■ Jungimas ir išjungimas

Darbo metu įrankį tvirtai laikykite dviem rankomis. Jūsų saugai žirklesė yra saugos mygtukas (4), saugantis nuo atsitiktinio įrankio įjungimo, jeigu žirkles laikomos tik viena ranka.

Norėdami įjungti žirkles, nuspauskite jungiklį (6), esantį ant galinės

rankenos (5), ir prilaikykite jį toje padėtyje. Nuspauskite apsaugos mygtuką (4). Norėdami įjungti žirkles, nuspauskite apsaugos mygtuką (4) arba jungiklį (6).



**DĖMESIO!** Niekuomet nebandykite blokuoti apsaugos mygtuko išjungtoje padėtyje!



##### ■ Naudojimo taisyklės

**DĖMESIO!** Niekuomet nenaudokite žirklių kritulių metu arba esant padidintai drėgmei.

**Prieš pradėdami naudoti žirkles, patikrinkite, ar nėra akivaizdžių gedimų (palaisvintos arba sugadintos pjovimo juostos, neprisuktų varžtų, susidėvėjusių arba sugadintų konstrukcinių elementų).**

Prieš pradėdami kirpti, žirkles turi dirbti be apkrovos mažiausiai 1 minutę. Jeigu įrankis užsikirs, jį reikia nedelsiant išjungti. Atjunkite akumuliatorių ir tik tuomet bandykite išimti įstrigusį daiktą.

1. Gyvatvorę kirpkite laipsniškai. Kerpan per giliai, žirkles gali užsikirsti, beto, taip jas galima sugadinti.
2. Įrankio neperkraukite. Tuomet jis veiks geriau ir neges. Įrankį perkrovus, gali perdegti elektros variklis (tokio gedimo neapima garantija).
3. Gyvatvorių žirklių nenaudokite žolės pjovimui. Įrankis gali užsikirsti ir sugesti.
4. Žirklemis galite kirpti gyvatvorės ir krūmus.
5. Geriausi kirpimo rezultatai gaunami, jeigu pjovimo juosta (1) yra nustatyta maždaug 15° kampu. Pradėkite kirpti nuo gyvatvorės šonų. Tam, kad jie būtų lygūs, rekomenduojame kirpti ūglių augimo kryptimi – lanko formos judesiais nuo apačios į viršų (žr. 4 psl. esančią iliustraciją E). Kerpan iš viršaus į apačią, plonesnės šakelės išlenda į išorę, todėl gyvatvorėje gali atsirasti retesnės vietos ar net skylės.
6. Norint gauti vienodą gyvatvorės aukštį, rekomenduojame virš jos krašto ištempti virvę per visą gyvatvorės ilgį. Kirpkite virš virvės išsišakiusias šakeles. Abipusiai priešpriešiniai peiliai leidžia kirpti į abi puses (žr. 4 psl. esančią iliustraciją F).
7. Gyvatvorę formuokite taip, kad apačia būtų šiek tiek platesnė nei viršus. Tokiu būdu užtikrinsite geresnę šviesą apatinėms gyvatvorės dalims (žr. 4 psl. esančią iliustraciją G).

#### PRIEŽIŪRA IR LAIKYMAS

Įrankiui iš esmės nereikalingi jokie specialūs priežiūros darbai. Norėdami užtikrinti saugų ir našų darbą, po kiekvieno gyvatvorės kirpimo rekomenduojama žirkles išvalyti ir sutepti.



**DĖMESIO!** Prieš bet kokius priežiūros darbus nuo įrankio atjunkite akumuliatorių.

**Darbo metu pjovimo juosta labai įkaista. Saugantis nudegimų, būtina mūvėti apsaugines pirštines arba neliesti juostol, kol ji visiškai neatvės.**

Ašmenys valykite ir tepkite (pvz., preparatu „AC-90“) (A2 pav.). Ašmenų ir korpuso neplaukite vandeniu, kadangi dėl to prietaisas gali pradėti rūdyti. Po darbo nešvarius elementus ir ventiliacines angas valykite šepetėliu ir švelnaus audinio skiaute. Įrankį išvalę, ant ašmenų uždėkite pjaušančiosios juostos dangtį (7).

Mašina turi būti laikoma vaikams neprieinamoje vietoje, švari, apsaugota nuo drėgmės ir apdulkinimo. Įrangą turi būti laikoma

laikyti akumuliatorius aukštoje temperatūroje (tiesioginiuose saulės spinduliuose, arti kaitintuvų bei kitose vietose, kur temperatūra viršija 40C laipsnių).

- Akumuliatorius turi būti įkraunamas 15-25 °C temperatūroje.
- Naudokite tik gamintojų rekomenduojamą įkroviklį. Kito tipo įkroviklio naudojimas sukeltų gaisro pavojų.
- Saugokite akumuliatorių nuo vandens ir drėgmės.
- Jeigu yra įkraunamas daugiau negu vienas akumuliatorius, būtina padaryti 30 min. pertrauką tarp įkrovimų.
- Draudžiama atidaryti akumuliatorių.
- Esant nepalankioms sąlygoms iš akumuliatoriaus gali išbėgti skystis; venkite kontakto su juo. Jeigu netyčia įvyks kontaktas su skystiu, pažeistą vietą nuplaukite vandeniu. Jeigu skystis pataiko į akis, kreipkitės medicininės pagalbos. Akumuliatoriaus skystis gali sukelti odos sudirginimą ar nudegimą.
- Kai akumuliatorius nėra naudojamas, laikykite jį atokiau nuo metalinių daiktų, tokių kaip: sąvaržėlės, monetos, raktai, vynai, sraigčiai arba kiti metaliniai daiktai, kurie gali būti trumpojo sujungimo su akumuliatoriaus gnybtais priežastimi. Trumpasis sujungimas gali būti nudegimų arba gaisro priežastimi.
- Draudžiama įmesti akumuliatorių į ugnį.
- Draudžiama įkrauti pažeistą akumuliatorių.



Akumuliatorių įkraunamą daug kartų sudėtyje yra ličio, kuris yra kenksmingas aplinkai. Sunaudotus akumuliatorius būtina utilizuoti atitinkamai aplinkos apsaugos reikalavimams. Tokiu atveju visiškai iškraukite akumuliatorių, išimkite iš elektros prietaiso ir nuneškite į akumuliatorių utilizavimo tašką arba pridukite paroduotą, kurioje buvo nupirktas.

#### Įkroviklio naudojimas:

- Įkrovimui naudokite tik gamintojų rekomenduojamą įkroviklį. Kito tipo įkroviklio naudojimas sukeltų gaisro pavojų.
- Draudžiama atidaryti arba atsukti įkroviklį.
- Įkroviklis skirtas naudojimui tik patalpose. Saugokite jį nuo vandens ir drėgmės poveikio.
- Kraukite temperatūroje nuo 15 iki 25 laipsnių.
- Negalima įdėti jokių metalinių elementų į įkrovimo agregatą.

#### ŽIRKLIŲ PASKIRTIS IR KONSTRUKCIJA:

Akumuliatorinės gyvatvorių žirkklės skirtos darbui individualiuose soduose (gyvatvorių ir krūmų kirpimui).



**DĖMESIO!** Įrankis neskirtas profesionaliam naudojimui pramonėje ar amatų įmonėse. Garantija netaikoma, jeigu žirkklės bus naudojamos pramonės ar amatų įmonėse arba panašiai veiklai.

Kiekvienas žirklių panaudojimas, nesilaikant čia nurodytos paskirties, yra draudžiamas. Tokiu atveju garantija nebegalioja, o gamintojas neatsako už dėl to atsiradusią žalą.

Žirklių konstrukcija pateikta 2 psl. esančioje A iliustracijoje. Bet kokios prietaiso modifikacijos padarytos naudotojų atleidžia gamintoją nuo atsakomybės už žalą patirtas tokiu atveju naudotojų bei aplinkiniams.

Tinkamo žirklių naudojimo taisyklės apima ir jų priežiūrą, laikymą, gabenimą ir taisyimą.

Žirkklės gali būti taisomos tik gamintojo nurodytose remonto dirbtuvėse. Akumuliatorinius įrankius gali remontuoti tik atitinkamas kvalifikacijos turintys asmenys.

#### ■ Komplektavimas:

- Akumuliatorinės gyvatvorių žirkklės - 1 vnt.
- Pjovimo juostos dangtis - 1 vnt.
- Naudojimo instrukcija - 1 vnt.
- Garantinis lapas - 1 vnt.

#### ■ Prietaiso elementai

Įrankio elementų numeriai atitinka 2-3 naudojimo instrukcijos puslapiuose esančias iliustracijas.

**A pav.:**

- Pjovimo juosta
- Priekinės rankenos dangtis
- Priekinė rankena
- Apsaugos mygtukas
- Galinė rankena
- Jungiklis
- Pjovimo juostos dangtis
- Anga, pakabinimui ant sienos

**B pav.:**

- Akumuliatoriaus fiksavimo mygtukas\*
- Akumuliatoriaus\*
- Įkroviklis\*
- Adapteris\*
- Baterijos įkrovimo lygio indikatorius mygtukas\*
- Baterijos įkrovimo lygio indikatorius\*

\*Aprašyta arba parodyta įranga neįeina į standartinį komplektą. Visą papildomą įrangos asortimentą galite rasti mūsų kataloge.

#### ■ Piktogramai

Paveikslėlių esančių prietaiso firmineje lentelėje ir informaciniuose lapukuose paaiškinimas (žr. A1 pav.):

- 1 pkt.: Prieš įjungdami perskaitykite naudojimo instrukciją!
- 2 pkt.: Įrankio nenaudokite kritulių metu!
- 3 pkt.: Garantuojamas keliamo triukšmo lygis.

#### TECHNINIAI DUOMENYS:

MODELIS	TJD90
Maitinimo įtampa	20V d.c.
Žingsnių dažnis be apkrovos	1400/min
Darbinis plotis	460 mm
Svoris (su akumuliatoriumi)	2,6 kg
Akustinio slėgio lygis (LpA)	79,1 dB(A)
Akustinio pajėgumo lygis (LwA)	90,1 dB(A)
Matavimo paklaida $K_{\text{pad}}, K_{\text{wsk}}$	3 dB(A)
Vidutinė vibracija pagal EN 60745	1,937 m/s <sup>2</sup>
Matavimo paklaida K	1,5 m/s <sup>2</sup>
Rekomenduojami Li-ion 20V akumuliatoriai	TJ15AK (1,5Ah), TJ2AK (2Ah)
Rekomenduojami įkrovikliai	TJ3LD (3-5h), TJ1LD (1h)

Pateiktas virpesių lygis yra reprezentatyvus pagrindiniams prietaiso panaudojimams. Jeigu elektros prietaisais bus panaudotas kitiems tikslams arba su kitais papildomais darbo įrankiais bei jeigu nebus

producentu arba darbiniais autorizuoto serviso centru.



#### ПРЕДУПРЕЖДЕНИЕ! АККУМУЛЯТОРНЫЕ САДОВЫЕ НОЖНИЦЫ, УКАЗАНИЯ ПО БЕЗОПАСНОМУ ИСПОЛЬЗОВАНИЮ УСТРОЙСТВА:

- Запрещается эксплуатировать ножницы лицами несовершеннолетним и не прошедшим специальную подготовку.
- Каждый раз, перед включением ножниц для стрижки живой изгороди, называемых далее «ножницами», следует проверить техническое состояние устройства.
- Следует следить за тем, чтобы посторонние лица и домашние животные находились на расстоянии не менее трех метров от рабочей зоны ножниц.
- Перед началом стрижки изгороди следует проверить, нет ли в кустах живой изгороди предметов, которые могут повредить ножницы (например проволока, металлическая сетка и т.п.). Ветки толщиной более 15 мм следует подрезать секатором для стрижки живой изгороди.
- Следует быть внимательным, контролировать свои действия и руководствоваться здравым рассудком во время пользования ножницами. Запрещается пользоваться ножницами, будучи уставшим, под воздействием алкоголя или наркотических средств. Момент невнимательность во время пользования ножницами может привести к серьезным травмам.
- Следует использовать ножницы в дневное время либо при наличии хорошего искусственного освещения.
- Нельзя использовать ножницы во время дождя либо для стрижки мокрой живой изгороди.
- Нельзя использовать ножницы без защитного экрана переднего держателя, входящего в состав оснащения устройства.
- Во время работы следует носить прочную обувь с нескользящими подошвами и длинные штаны для защиты ног. Нельзя работать босиком либо в легких сандалиях. Следует всегда использовать защитные очки «туглы» либо защитную маску, закрывающую все лицо, носить соответствующую, хорошо подогнанную рабочую одежду. Рекомендуется использовать крепкие перчатки и средства защиты слуха (наушники, беруши). При наличии длинных волос на них следует надевать собирающую сетку.
- Следует регулярно проверять состояние режущей пластины. Нельзя работать с поврежденными либо изношенными ножами. Изношенные ножи следует всегда заменять парами.
- Следует избегать перегрузки устройства и не использовать его не по назначению, ножницы предназначены исключительно для стрижки живых изгородей и кустов.
- При работе ножницами все части тела должны находиться на безопасном расстоянии от острья. Ножницы следует всегда держать двумя руками. Рабочая стойка всегда должна быть стабильной, нельзя терять равновесия, в особенности при использовании ступеней или лестниц.
- Не удалять и не держать срезаемого материала в то время, когда острья находятся в движении. В случае, если ножницы наткнутся на твердый предмет или застопорятся, следует немедленно их выключить и проверить их на предмет

повреждения.

- Переносить ножницы для стрижки живой изгороди, держа их за ручку, когда режущая пластина остановлена. Во время транспортировки либо хранения ножниц для стрижки живой изгороди на режущую пластину следует надевать защитное приспособление. Правильное обращение с ножницами для стрижки живой изгороди снижает риск получения травм режущими остриями.
- Следует регулярно выполнять консервацию устройства. Следить за тем, чтобы острья были чистые и острые. Это обеспечивает оптимальную работу. Следует соблюдать правила консервации и ухода за устройством.
- Перед началом работы с электроинструментом (например, перед настройкой или чисткой) либо в ходе перерывов в работе следует отключить аккумулятор.
- Осторожно обращаться с кабелем! Не переносить зарядное устройство, держа его за кабель, не вынимать вику из электрической розетки, потянув за кабель. Предохранять кабель от воздействия высокой температуры, масла и острых краев.
- В случае возникновения проблем следует связаться с сервисным центром.



**ПРЕДУПРЕЖДЕНИЕ! Техника безопасности при эксплуатации аккумуляторов и зарядных устройств.**

#### Эксплуатация аккумуляторов:

- Необходимо применять только аккумуляторы, соответствующие прилагаемой производителем спецификации. В случае применения других аккумуляторов существует опасность, что корпус аккумулятора треснет и развалится, может иметь место травма тела или пожар.
- ВНИМАНИЕ:** В случае повреждения и неправильной эксплуатации аккумулятора может иметь место выделение взрывоопасных газов. Аккумулятор должен всегда находиться вдали от источника огня. Необходимо обеспечить надлежащую вентиляцию в процессе его зарядки. Запрещено оставлять его на длительное время в среде с высокой температурой (в местах с интенсивным солнечным излучением, вблизи caloriferов или там, где температура превышает 40 градусов).
- Зарядка аккумулятора должна осуществляться при температуре 15-25 °C.
- Зарядку следует осуществлять только при помощи зарядного устройства, рекомендуемого производителем. Применение зарядного устройства, предназначенного для зарядки аккумуляторных батарей другого типа, может привести к пожару.
- Хранить аккумуляторы от воздействия воды и влаги.
- Если необходимо зарядить больше одного аккумулятора, требуется сделать 30-минутный перерыв между очередными зарядками.
- Категорически запрещено вскрывать аккумулятор.
- При неблагоприятных условиях из аккумулятора может вытекать жидкость (электролит); необходимо избегать контакта с жидкостью. Если случайно произойдет попадание жидкости на пользователя, место попадания необходимо промыть водой. Если жидкость попадет в

глаза, необходимо, кроме того, обратиться за помощью к врачу. Вытекающая из аккумулятора жидкость может привести к раздражению кожи или ожогам.

- и) Если аккумуляторная батарея не используется, необходимо хранить её вдали от металлических предметов, таких как металлические скрепки, монеты, ключи, гвозди, винты или малые металлические элементы, которые могут привести к короткому замыканию контактов (клемм) аккумуляторов. Короткое замыкание контактов (клемм) аккумулятора может привести к ожогам или пожару.

к) Не бросать аккумуляторы в огонь.

п) Запрещено заряжать повреждённый аккумулятор.



Аккумуляторы предназначены для многократной зарядки, они содержат вредный для окружающей среды литий.

После завершения срока службы необходимо утилизировать аккумуляторы в соответствии с предписаниями по охране окружающей среды.

Для этого необходимо полностью разряженный аккумулятор извлечь из электроинструмента, сдать в пункт сбора отработанных аккумуляторов или сдать в магазин, в котором он был приобретён.

#### Эксплуатация зарядного устройства:

- а) Зарядку следует осуществлять только при помощи зарядного устройства, рекомендуемого производителем. Применение зарядного устройства, предназначенного для зарядки аккумуляторных батарей другого типа, может привести к пожару.
- б) Запрещено раскручивать (разбирать) зарядное устройство.
- в) Зарядное устройство предназначено только для работы внутри помещения. Нельзя подвергать его воздействию воды или влаги.
- г) Выполнять зарядку только в диапазоне температуры 15-25 градусов.
- д) Запрещено вкладывать какие-либо металлические предметы в зарядное устройство.

#### ПРЕДНАЗНАЧЕНИЕ И КОНСТРУКЦИЯ НОЖНИЦ:

Аккумуляторные садовые ножницы предназначены для работ на приусадебных участках, для стрижки живых изгородей, кустов и кустарников.



**ПРИМЕЧАНИЕ!** Устройство не предназначено для профессионального, ремесленного или промышленного использования. Гарантийное соглашение не действительно в случае, если устройство использовалось на ремесленных, промышленных или аналогичных предприятиях.

Любое использование устройства не по назначению, описанному выше, запрещено и приводит к утрате гарантии и отказу производителя от ответственности за возникший в результате этого ущерб.

Конструкция ножниц представлена на рис. А стр.2. Какие-либо модификации устройства, выполненные пользователем,

освобождают производителя от ответственности за повреждения и ущерб, причинённый пользователю и окружающей среде.

Правильное использование ножниц касается также консервации, складирования, транспортировки и ремонта.

Ремонт ножниц должен производиться исключительно в авторизованных пунктах сервисного обслуживания, указанных производителем. Аккумуляторные устройства должны ремонтироваться только лицами, имеющими соответствующую квалификацию.

#### Комплектация:

- Аккумуляторные ножницы для стрижки живой изгороди - 1 шт.
- Защитный кожух режущей пластины - 1 шт.
- Инструкция по эксплуатации - 1 шт.
- Гарантийная карта - 1 шт.

#### Элементы устройства

Нумерация элементов устройства относится к изображениям, находящимся на страницах 2-3 инструкции по эксплуатации:

Рис.А: 1. Режущая пластина

2. Защитный экран переднего держателя
3. Передний кронштейн
4. Аварийный выключатель
5. Задний держатель
6. Включатель
7. Защитный кожух режущей пластины
8. Отверстие для подвешивания на стене

Рис.В: 9. Кнопка разблокировки аккумулятора\*

10. Аккумулятор\*

Рис.С: 11. Зарядное устройство\*

12. Адаптер\*

13. Кнопка индикатора уровня зарядки батареи\*

14. Индикатор уровня заряда батареи\*

\* Описанные или представленные принадлежности не входят в стандартную комплектацию. Полный ассортимент дополнительного оборудования можно найти в нашем каталоге.

#### Пиктограммы

Описание знаков, имеющихся на щитке и информационных наклейках на электроинструменте (см. рис. А1):

Поз.1: Перед включением и началом работы необходимо прочитать инструкцию по эксплуатации!

Поз.2: Не использовать устройства во время выпадения атмосферных осадков!

Поз.3: Гарантируемый уровень шума, эмитируемого в окружающую среду.

#### ТЕХНИЧЕСКИЕ ПАРАМЕТРЫ:

МОДЕЛЬ	TJD90
Напряжение питания	20 В d.c.
Частота шага без нагрузки	1400/мин
Рабочая ширина	460 мм
Вес (с аккумулятором)	2,6 кг
Уровень звукового давления (LpA)	79,1 дБ(A)

с) **Пrieš reguliuodami prietaisą, keisdami darbo įrankius arba prieš sandėliavimą ištraukite kištuką iš elektros lizdo ir/arba atjunkite akumuliatorių.** Ši saugumo priemonė apsaugos jus nuo netikėto prietaiso įsijungimo.

d) **Nenaudojamą prietaisą sandėliuokite vaikams ir nemokantiems juo naudotis arba nesusipažinusiems su instrukcija asmenims nepreinanamoje vietoje.** Elektriniai įrankiai yra pavojingi, kai juos naudoja nepatyrę asmenys.

e) **Rūpestingai prižiūrėkite prietaisą. Patikrinkite, ar besisukančios prietaiso dalys tinkamai veikia ir niekur nekliūva, ar nėra sulūžusių ar šiaip pažeistų dalių, kurios įtakotų elektros prietaiso veikimą. Jeigu yra gedimai suremontuokite prietaisą. Daugelio nelaimingų atsitikimų priežastis yra blogai prižiūrimi elektros prietaisai.**

f) **Pjovimo įrankiai turi būti aštrūs ir svarūs. Rūpestingai prižiūrėti elektros prietaisai su aštriais pjovimo įrankiais yra lengviau valdomi ir juos geriau kontroliuoti.**

g) **Elektros prietaisą, papildomus įrankius, darbo įrankius ir t.t. naudokite tik pagal instrukciją, turėdami omeny darbo sąlygas bei atliekamo darbo pobūdį. Elektros prietaiso naudojimas ne pagal paskirtį gali sukelti pavojingas situacijas.**

h) **Jeigu prietaisas nebuvo naudojamas ilgesnį laiką arba yra naudojamas žemos temperatūros sąlygose, įjunkite jį kelioms minutėms be apkrovos tam, kad tepalas tinkamai pasiskirstytų pavaros mechanizme.**

i) **Elektros prietaisus valykite minkštu, drėgnu (ne šlapiu) skuduru ir muilu. Nenaudokite benzino, tirpiklių bei kitų priemonių galinčių pažeisti prietaisą.**

j) **Elektros prietaisą laikykite/transportuokite tik po to, kai įsitikinsite, kad jo visos besisukančios dalys yra užblokuotos ir saugomos originaliomis, specialiai tam skirtomis detalėmis.**

k) **Elektros prietaisą laikykite sausoje, apsaugotoje nuo dulkių bei drėgmės vietoje.**

l) **Elektros prietaisą transportuokite originalioje pakuotėje, saugančioje nuo mechaninių pažeidimų.**



**ĮSPĖJIMAS! Bendri įspėjimai dėl saugaus įrankio naudojimo.**

#### Remontas:

a) **Garantinį ir pogarantinį elektros įrankių remontą atlieka PROFIX servisas, todėl garantuojama aukščiausia remonto darbų kokybė bei originalios atsarginės dalys.**

b) **Niekuomet netaisykite sugadintų akumuliatorių. Visus akumuliatoriaus remonto darbus gali atlikti tik gamintojas arba autorizuotas servisas.**



**ĮSPĖJIMAS! AKUMULIATORINĖS GYVATVORIŲ ŽIRKLĖS, specialūs saugaus naudojimo nurodymai:**

1. Žirklėmis negali naudotis nepilnamečiai ir neapmokyti asmenys.
2. Prieš kiekvieną gyvatvorių žirklių panaudojimą patikrinkite jų techninę būklę.
3. Patikrinkite, ar pašaliniai asmenys ir gyvūnai yra ne arčiau nei tryš metrai nuo žirklių veikimo zonos.
4. Prieš pradėdami gyvatvorės kirpimą, patikrinkite, ar gyvatvorėje nėra žirkles sugadinti galinčių daiktų (pvz., vielos, metalinio tinklo).

Storesnes nei 15 mm šakas nukirpkite sekatoriumi.

5. Žirklių naudojimo metu būkite atsargūs, visuomet stebėkite jų veikimą ir elkitės protingai. Nesinaudokite jomis, jeigu esate pervargę, jeigu gerėte alkoholiu, vaistus ar naudojote kitas svaiginančias substancijas. Net ir akimirka praradę koncentraciją, galite rimtai susižeisti.

6. Žirklėmis naudokitės tik dieną arba esant geram dirbtiniam apšvietimui.

7. Draudžiama naudotis žirklėmis kritulių metu. Taip pat draudžiama kirpti šlapias gyvatvores.

8. Naudokite žirklių be priekinės rankenos dangčio, kuris yra įrangos dalis.

9. Darbo metu kojų apsaugai avėkite tvirtus batus su neslidžiais padais ir vilkėkite ilgas kelnes. Nedirbkite basi ar apsiauvę lengvus sandalus. Visuomet nešioti apsauginius akinius arba visą veidą uždengiančią kaukę. Vilkėkite tinkamus, gerai pritaikytus darbo drabužius. Rekomenduojama mėvėti stiprias pirštines ir nešioti klausos apsaugos priemones (ausines, ausų kamščius). Ant ilgų plaukų uždėkite apsauginį tinklėlį.

10. Reguliariai tikrinkite pjovimo juostos būklę. Nedirbkite, jeigu žirklių peiliai yra sugadinti arba susidėvėję. Susidėvėjusius peilius visuomet keiskite poromis.

11. Venkite įrankio perkrovos. Nenaudokite jo ne pagal paskirtį. Žirkles skirtos tik gyvatvorių ir krūmų kirpimui.

12. Darbo metu visos kūno dalys turi būti saugiai atstumu nuo ašmenų. Žirkles visuomet laikykite dviem rankomis. Išlaikykite stabilų kūno padėtį ir būkite atsargūs. Neparaskite pusiausvyros, ypač jeigu stovite ant laiptų ar kopėčių.

13. Ašmenims judant, nevalykite ir nelaikykite nupjautų gyvatvorės šakų. Žirklėmis atsitiktinai susidūrus su kietu daiktu arba užsikirtus, jas nedelsiant išjunkite ir patikrinkite, ar jų nesugadinote.

14. Prie gyvatvorės žirkles neškite, laikydami už rankenos. Ašmenys turi būti išjungti. Įrankio transportavimo ir laikymo metu visuomet būtina uždėti pjovimo juostos dangtį. Tinkamas gyvatvorių žirklių naudojimas sumažina susižeidimo riziką.

15. Įrankį būtina tinkamai prižiūrėti. Pjaunamosios dalys turi būti švarios ir aštrios. Tai garantuoja optimalų įrankio darbą. Laikykites žirklių priežiūros taisyklių.

16. Prieš bet kokius elektros įrankio priežiūros darbus (pvz., reguliavimą arba valymą) arba jeigu žirkles nebus naudojamos ilgesnį laiką, atjunkite akumuliatorių.

17. Saugokite elektros laidą! Neneškite įrankio, laikydami už laido. Norėdami ištraukti kištuką iš elektros tinklo, netraukite už laido. Saugokite laidą nuo aukštos temperatūros, tepalų ir aštrių briaunų.

18. Kilus techninių problemų, kreipkitės į remonto dirbtuves.



**ĮSPĖJIMAS! Saugus akumuliatorių bei įkroviklių naudojimas.**

#### Akumuliatorių naudojimas:

a) **Naudokite akumuliatorių atitinkančius gamintoju nurodytus reikalavimus. Akumuliatorių neatitinkantis reikalavimus gali sukelti, tai gresia kūno sužalojimais bei gaisru.**

b) **DĖMESIO! Jeigu gedo netinkamus parametrus turintis akumuliatorius, gali susidaryti sprogtamosios dujos. Akumuliatorių laikykite atokiau nuo ugnies šaltinių bei užtikrinkite tinkamą vėdinimą įkrovimo metu. Draudžiama**

## NAUDOJIMO INSTRUKCIJA

### AKUMULIATORINĖS GYVATVORIŲ ŽIRKLĖS TJD90

Originalios instrukcijos vertimas



#### PRIEŠ RADEKANT DARBĄ SUSIPAŽINKITE SU INSTRUKCIJA.

Išsaugokite instrukciją, nes gali būti reikalinga vėliau.



**ĮSPĖJIMAS!** Prašome perskaityti visus įspėjimus dėl saugaus naudojimo pažymėtus simboliais bei visas nuorodas dėl saugaus naudojimo.

Žemiau pateikiamų įspėjimų dėl saugos bei saugos nuorodų nesilaikymas gali būti elektros smūgio, gaisro ir/arba sunkių kūno sužalojimų priežastimi.

Išsaugokite visus įspėjimus ir visas saugos nuorodas, kad vėliau būtų galima jais pasinaudoti.

Žemiau pateiktuose įspėjimuose sąvoka „elektros prietaisas“ apibūdina elektros prietaisą maitinamą elektros energija iš elektros tinklo (maitinimo laidas) arba elektros prietaisą maitinamą akumuliatoriumi (batais).



**ĮSPĖJIMAS!** Bendri įspėjimai dėl saugaus įrankio naudojimo.

#### Sauga darbo vietoje:

- Darbo vietoje turi būti švaru, tvarkinga bei geras apšvietimas. Netvarka bei netinkamas darbo vietos apšvietimas gali būti nelaimingų atsitikimų priežastimi.
- Nenaudoti elektros prietaiso sprogiroje aplinkoje, kurioje yra degūs skystiniai, degios dujos arba dulkės. Elektros prietaiso darbo metu susidaro elektros kibirkštis, todėl gali užsidegti esantis aplinkoje garai.
- Darbo vietoje negali būti vaikai bei pašaliniai. Dėmesio nukreipimas gali būti elektros prietaiso valdymo praradimo priežastimi.



**ĮSPĖJIMAS!** Bendri įspėjimai dėl saugaus įrankio naudojimo.

#### Elektros sauga:

- Elektros prietaisų kištukai turi atitikti elektros lizdo tipui. Jokių būdų negalima keisti kištuko. Jeigu elektros prietaisas turi įžeminimą, negalima naudoti ilgutuvo. Originalių kištukų bei lizdų naudojimas sumažina elektros smūgio riziką.
- Venkite kūno kontakto su įžemintais paviršiais, tokiais kaip vamzdžiai, šildytuvai, centrinio šildymo radiatoriai bei šaldytuvais. Kontaktas su įžemintais paviršiais didina elektros smūgio pavojų.
- Saugokite prietaisą nuo lietaus ir drėgmės. Jeigu vanduo patenka į elektros prietaisą, padidėja elektros smūgio rizika.
- Nenaudokite laidų ne pagal paskirtį. Neneškite įrenginio paėmę už laido, netraukite už jo norėdami išjungti kištuką iš elektros lizdo. Laidą klokite taip, kad jo neveiktų karštis, jis neišsitemptų alyva ir jo nepažeistų aštrios detalės ar judančios prietaiso dalys. Pažeistas laidas gali tapti elektros smūgio priežastimi.
- Jeigu elektros prietaisas yra naudojamas lauke, laido prailginimui naudokite tik specialiai tam skirtus prailgintuvus. Prailgintuvų skirtų darbui lauke naudojimas sumažina elektros smūgio riziką.
- Įrankį rekomenduojama jungti į elektros maitinimo tinklą, turintį likutinės srovės įrenginį (RCD), kurio išjungimo srovė

yra 30 mA arba mažesnė.

- Jeigu negalima išvengti elektros prietaiso naudojimo drėgnoje aplinkoje, naudokite RCD įrenginį. RCD įrenginio naudojimas sumažina elektros smūgio riziką.



**ĮSPĖJIMAS!** Bendri įspėjimai dėl saugaus įrankio naudojimo.

#### Žmonių sauga:

- Prietaisu negali naudotis asmenys (tame tarpe vaikai) turintys fizinis, jutimo arba psichinius negalavimus, taip pat asmenys neturintys darbo patirties arba nesusipažinę su prietaisu, nebent toks darbas vyksta stebint specialistui arba pagal prietaiso naudojimo instrukciją, kurį buvo perduota asmeniui atsakingu už saugą.
  - Būkite atidūs, sutelkite dėmesį į tai, ką Jūs darote ir, dirbdami su elektros prietaisu, vadovaukitės sveiku protu. Nedirbkite su prietaisu, jei esate pavargę arba vartojote narkotikus, alkoholi ar medikamentus. Akimirksniu neatidumas naudojant prietaisą gali tapti rimtų sužalojimų priežastimi.
  - Dėvėkite tinkamą aprangą. Nešiokite apsauginius akinius. Apsauginė apranga, tokios kaip dulkių kaukė, neslystantis apsauginiai batai, šalms, asinės, naudojimas sumažina sužalojimų grėsmę.
  - Saugokitės, kad neįjungtumėte prietaiso atsitiktinai. Prieš įjungiant kištuką į elektros lizdą ir/arba prieš akumuliatoriaus jungimą bei prieš paimant arba pernešant prietaisą įsitikinkite, kad prietaisas yra išjungtas. Prietaiso pernešimas su pirštu ant jungiklio arba prietaiso jungimas į maitinimo tinklą gali tapti nelaimingo atsitikimo priežastimi.
  - Prieš įjungdami prietaisą pašalinkite raktus. Prietaiso besisukančioje dalyje esantis įrankis ar raktas gali tapti sužalojimų priežastimi.
  - Nepasilenkite pernelyg į priekį. Dirbdami atsistokite patikimai ir visada išlaikykite pusiausvyrą. Patikima stovėseną ir tinkama kūno laikysena leis geriau kontroliuoti prietaisą netikėtose situacijose.
  - Dėvėkite tinkamą aprangą. Nedėvėkite plačių drabužių ir papuošalų. Saugokite plaukus, drabužius ir pirštines nuo besisukančių prietaiso dalių. Laisvus drabužius, papuošalus bei ilgus plaukus gali įtraukti besisukančios prietaiso dalys.
  - Jeigu įrenginiai yra pritaikyti prijungimui prie dulkių nusuirbimo ir dulkių surinkėjo, įsitikinkite, kad šie įrenginiai tinkamai prijungti ir panaudoti pagal paskirtį. Dulkių surinkėjų panaudojimas sumažina dulkių poveikio pasekmes.
- ĮSPĖJIMAS!** Bendri įspėjimai dėl saugaus įrankio naudojimo.
- Rūpestinga elektros prietaisų priežiūra ir naudojimas**
- Neperkraukite prietaiso. Naudojamo prietaiso galingumas turi atitikti atliekamam darbui. Tinkamai parinktas elektros prietaisas leis atlikti darbą gerai ir saugiai.
  - Nenaudokite elektros prietaiso su sugedusiu jungikliu. Elektros prietaisas, kurio negalima įjungti ar išjungti, yra pavojingas ir jį reikia remontuoti.

Уровень звуковой мощности (LwA)	90,1 дБ(А)
Погрешность измерения $K_{\text{ср}}, K_{\text{max}}$	3 дБ(А)
Средняя вибрация согласно EN 60745	1,937 м/с <sup>2</sup>
Погрешность измерения K	1,5 м/с <sup>2</sup>
Рекомендуемые аккумуляторы Li-ion 20B	<b>TJ15AK</b> (1,5Ач), <b>TJ2AK</b> (2Ач)
Рекомендуемые зарядные устройства	<b>TJ3LD</b> (3-5ч), <b>TJ1LD</b> (1ч)

Указанный уровень вибрации соответствует основным применениям электроинструмента. Если электроинструмент будет использован для других применений или с другими рабочими инструментами, а также, если не будет выполнен соответствующий технический уход, уровень вибрации может отличаться от указанного. Указанные выше причины могут привести к усилению воздействия вибраций в течение всего времени работы. Необходимо применять дополнительные меры безопасности с целью защиты оператора от воздействия вибрации, а именно: технический уход за электроинструментом и рабочими инструментами, обеспечение соответствующей температуры рук, определение очередности рабочих операций.

#### ПОДГОТОВКА К РАБОТЕ:

##### ■ Зарядка аккумулятора

**ВНИМАНИЕ!** Устройство поставляется без аккумулятора и зарядного устройства. В зависимости от ваших потребностей вы можете купить батарею **TJ15AK** с мощностью 1,5 Ач или **TJ2AK** с мощностью 2,0 Ач и подходящее зарядное устройство, **TJ3LD** (с временем зарядки 3-5 часов), или **TJ1LD** (с временем зарядки 1 час).

Состояние заряда можно проверить, нажав кнопку индикатора уровня заряда аккумулятора (13) (см. рис. С). Один светящийся светодиод соответствует низкому уровню заряда батареи, два светящихся светодиода показывают средний уровень, а три светящихся светодиода соответствуют полностью заряженному аккумулятору. Прежде чем начать использовать дельшурповерт, необходимо полностью зарядить аккумулятор.

##### Зарядное устройство TJ3LD

Первую зарядку зарядным устройством **TJ3LD** рекомендуется выполнять в течение не менее 5 часов.

- Нажать кнопку разблокировки аккумулятора (9) и вынуть аккумулятор (10) из ножиц (см. рис. В).
- Подключите аккумулятор (10) к зарядному устройству (11) (см. рис. С).
- Подключите адаптер к зарядному устройству.
- Подключите адаптер (12) к электрической розетке 110-240 В, 50-60Гц.

##### Зарядное устройство TJ1LD

Первую зарядку зарядным устройством **TJ1LD** рекомендуется выполнять в течение не менее 1 часа.

- Нажать кнопку разблокировки аккумулятора (9) и вынуть аккумулятор (10) из ножиц (см. рис. В).
- Подключите аккумулятор (10) к зарядному устройству (11) (см. рис. D).
- Подключите вилку зарядного устройства к розетке 220-240 В, 50 Гц.

##### ■ Сигнализация зарядки батареи

Свечение **зелёного** светодиода означает, что зарядное устройство подключено к источнику питания. После подключения аккумулятора загорится **красный** светодиод, указывающий, что выполняется зарядка. Это также указывается мигающими зелеными светодиодами аккумулятора, отображающими текущий уровень заряда батареи.

Когда аккумуляторная батарея будет полностью заряжена красный светодиод погаснет и загорится зелёный светодиод.

**После окончания зарядки, отключите аккумулятор от сети и извлеките аккумулятор.**

**ВНИМАНИЕ!** Во время зарядки батарея может слегка нагреться, это нормальная ситуация.

Литий-ионный аккумулятор можно заряжать в произвольный момент, без снижения в результате этого его долговечности. Прекращение процесса зарядки не несёт риска повреждения элементов аккумулятора.

#### ВКЛЮЧЕНИЕ И ЭКСПЛУАТАЦИЯ:

##### ■ Включение/выключение

Во время работы устройство следует держать крепко двумя руками. Для повышения уровня безопасности ножицы снабжены аварийной кнопкой (4). Эта кнопка предотвращает случайное включение, если устройство держится одной рукой.

Чтобы выключить ножицы, следует нажать выключатель (6), находящийся на заднем держателе (5), удерживая его в этой позиции. Нажать аварийный выключатель (4).

Чтобы выключить устройство, следует отпустить аварийный выключатель (4) либо выключатель (6).



**ВНИМАНИЕ:** Никогда не пробуйте блокировать аварийную кнопку в включенной позиции.



##### ■ Указания по эксплуатации

**ВНИМАНИЕ!** Никогда не используйте ножицы во время выпадения атмосферных осадков и при повышенной атмосферной влажности.

**Перед началом работы проверить ножицы на предмет очевидных повреждений, таких как ослабленные винтовые соединения, повреждение режущей пластины, износолюбное повреждение конструктивных элементов.**

Перед началом стрижки ножицы должны работать без нагрузки не менее 1 минуты.

Если ножицы защемились, следует немедленно их выключить и перед устранением причины заземления отключить аккумулятор.

- Живую изгородь следует подстригать постепенно. Слишком глубокое подстригание может привести к защемлению и повреждению ножиц.
- Не перегружать устройство. Это гарантирует его нормальную и безаварийную работу. Перегрузка устройства может привести к поломке электрического двигателя (такого рода поломки не подлежат гарантийному ремонту).
- Нельзя применять ножицы для стрижки травы - это может привести к блокированию и поломке устройства.
- Кроме стрижки живых изгородей, ножицы можно использовать для стрижки кустарников и кустов.

5. Наилучшие результаты стрижки достигаются, если режущая пластина (1) находится под углом приблизительно 15° по отношению к продольной оси живой изгороди. Стрижку живой изгороди следует начинать от боковых поверхностей. Чтобы бока были ровные, рекомендуется стричь согласно направлению роста побегов - движениями по дуге снизу вверх (см. рис. E, стр. 4). В случае стрижки сверху вниз более тонкие ветки отклоняются наружу, что может привести к возникновению просветов и даже дыр в живой изгороди.
6. Чтобы достичь одинаковой высоты живой изгороди, рекомендуется натянуть шнур вдоль края живой изгороди по всей ее длине для достижения одинаковой высоты. Выступающие ветви следует обрезать непосредственно выше. Двусторонние противобегущие ножи позволяют выполнять стрижку в обоих направлениях (см. рис. F, стр. 4).
7. Следует формировать живую изгородь таким образом, чтобы низ был шире верха. Благодаря этому будет лучший доступ света к нижним партиям живой изгороди (см. рис. G, стр. 4).

#### КОНСЕРВАЦИЯ И ХРАНЕНИЕ:

Устройство, в принципе, не требует специального ухода. Чтобы обеспечить производительную и эффективную работу, рекомендуется чистить и смазывать устройство непосредственно после каждого использования.



**ВНИМАНИЕ:** Перед началом работ по консервации следует отключить аккумулятор от устройства.

Режущая пластина очень разогревается во время работы. Во избежание получения ожогов следует использовать защитные перчатки либо не прикасаться к устройству до момента его полного остывания.

Очистить и смазать острия (например препаратом AC-90) (рис. A2). Не мыть острия и корпус водой, это может привести к возникновению коррозии. По окончании работы загрязненные элементы и вентиляционные отверстия вычистить щеткой и мягкой салфеткой. После очистки устройства следует надеть защиту режущей пластины (7) на острия.

Машину следует хранить в месте, недоступном для детей, содержать в чистоте, защищать от влаги и попадания пыли. Условия хранения должны исключать возможность механических повреждений и влияния атмосферных условий.

#### ТИПИЧНЫЕ НЕИСПРАВНОСТИ И ИХ УСТРАНЕНИЕ:

ПРОБЛЕМА	ВОЗМОЖНАЯ ПРИЧИНА	РЕШЕНИЕ ПРОБЛЕМЫ
Устройство не работает.	Отсутствие питания, повреждение электродвигателя или выключателя.	Проверить состояние батареи, в случае необходимости выполнить её подзарядку или заменить на новую. Если электроинструмент всё равно не работает, необходимо отправить его в сервисный пункт по указанному в гарантийной карте адресу.
Нарушение работы электродвигателя.	Разряжена батарея.	Зарядить батарею.
	Изношены угольные щётки.	Заменить угольные щётки в сервисном пункте.



Политика компании PROFIX - это политика постоянного совершенствования своих изделий, поэтому компания сохраняет за собой право изменения спецификации изделия без предварительного уведомления. Изображения, имеющиеся в инструкции, являются примерными и могут незначительно отличаться от фактического вида приобретенного электроинструмента.

Настоящая инструкция по эксплуатации защищена авторскими правами. Запрещено её копирование и размножение без согласия ООО «ПРОФИКС».

С помощью отверстия (8) ножницы для стрижки живой изгороди могут подвешиваться на соответственном держателе, прикрепленном к стене.

#### ТРАНСПОРТИРОВКА:

Ножницы следует транспортировать и складировать в упаковке, защищающей от воздействия влаги, прониканием пыли и мелких предметов, особенно следует предохранять вентиляционные отверстия.

Если вы вынимаете аккумулятор из устройства на время транспортировки или хранения, убедитесь, что контакты аккумулятора не будут закорочены. Из чемодана, ящика для инструментов или транспортного контейнера следует удалить металлические детали, такие как винты, гвозди, кронштейны, разбросанные биты, провода или металлические опилки, или иным образом не допустить контакта этих элементов с батареей.

#### ЗАЩИТА ОКРУЖАЮЩЕЙ СРЕДЫ:



**ВНИМАНИЕ:** Указанный символ означает запрет размещения использованных электроинструментов вместе с другими отходами (за это грозит наказание в виде штрафа). Опасные компоненты, имеющиеся в электрическом и электронном оборудовании, отрицательно влияют на окружающую среду и здоровье.

Домашнее хозяйство должно способствовать восстановлению и повторному использованию (рециклированию) использованного оборудования. В Польше и в Европе создается или уже существует система сбора использованного оборудования, предусматривающая, что все пункты продажи в/у оборудования обязаны принимать использованное оборудование. Кроме того, имеются пункты приема в/у оборудования.

#### ПРОИЗВОДИТЕЛЬ:

ООО «ПРОФИКС»,  
ул. Марьевильска 34,  
03-228 Варшава, ПОЛЬША

Настоящее устройство соответствует польским и европейским стандартам, а также указаниям по технике безопасности.

**ВНИМАНИЕ!** В случае технических проблем обратитесь в авторизованный сервисный центр. Все работы по ремонту должны выполняться квалифицированным персоналом с применением оригинальных запасных частей.

5. Cele mai bune rezultate de tăiere se vor obține atunci când tășul (1) este setat la un unghi de ca. 15° față de gardul viu. Începeți cu suprafețele laterale când tăiați gardul viu. În cazul în care doriți ca laturile gardului viu să fie uniforme vă recomandăm să tăiați în conformitate cu direcția de creștere a ramurilor — mișcări arcuite de jos în sus (vezi: fig. E, pag. 4). În cazul în care tăiați de sus în jos crengile mai subțiri se înclină spre exterior ceea ce poate duce la răirea excesivă a gardului viu sau chiar la apariția de găuri.
6. Pentru a atinge înălțimea uniformă a gardului viu vă recomandăm să legați un șnur de-a lungul marginii gardului viu pe toată lungimea pentru a indica înălțimea dorită. Crengile care depășesc perimetrul trebuie tăiate imediat peste lungimea dorită. Cuțitele opuse cu două părți permit tăierea în ambele direcții (vezi: fig. F, pag. 4).
7. Trebuie să formați gardul viu astfel încât partea de jos să fie mai largă decât cea de sus. Datorită acestui fapt veți asigura mai multă lumină către zona de jos a gardului viu (vezi: fig. G, pag. 4).

#### ÎNTREȚINERE ȘI DEPOZITARE:

Aparatul, de regulă, nu necesită operațiuni speciale de întreținere. Pentru a asigura funcționarea în condiții de siguranță și eficiență a aparatului vă recomandăm să curățați și să lubrifiați aparatul imediat după fiecare utilizare.



**ATENȚIE:** Înainte de toate lucrările de întreținere trebuie să decuplați acumulatorul aparatului.

Tășul foarfecelor se încălzește foarte mult în timpul lucrului. Pentru a evita arsurile trebuie să folosiți mănuși de protecție sau să nu atingeți până la răcire.

Curățați tășurile și lubrifiați (de ex. cu preparat AC-90) (fig. A2). Nu spălați tășurile și carcasa cu apă, acest lucru poate duce la coroziunea. După ce ați terminat lucrul curățați piesele murdare și orificiile de ventilație cu o perie și o lavetă moale. După ce ați curățat aparatul trebuie să montați carcasa tășului (7) pe tăș.

Aparatul trebuie depozitat într-un loc care nu se află la îndemâna copiilor, menținut curat, ferit de umiditate și de praf. Condițiile de depozitare trebuie să excludă posibilitatea de deteriorare mecanică sau influența factorilor atmosferici.

#### DEFECȚIUNI TIPICE ȘI ÎNDEPĂRTAREA ACESTORA:

PROBLEMĂ	CAUZĂ POSIBILĂ	SOLUȚIE
Aparatul nu funcționează.	Lipsă alimentare, deteriorare motor sau comutator.	Verificați nivelul de încărcare al bateriei, în cazul în care este necesar încărcați sau schimbați cu una nouă. Dacă unealta electrică nu funcționează în continuare, trebuie să o trimiteți la service pentru reparații la adresa indicată pe fișa de garanție.
Perturbații în funcționarea motorului.	Baterie descărcată.	Încărcați bateria.
	Perii de cărbune uzate.	Schimbați periile de cărbune într-un service.



Politica firmei PROFIX este aceea de perfecționare continuă a produselor sale și de aceea firma își rezervă dreptul de modificare a specificației produsului fără înștiințarea anterioară. Imaginile indicate în instrucțiunile de utilizare sunt doar exemple și se pot diferi puțin de aspectul real al dispozitivului achiziționat.

Prezenta instrucțiune este protejată prin dreptul de autor. Copierea/inmulțirea fără acordul în scris al firmei PROFIX Sp. z o.o. este interzisă.

Folosiți orificiul (8) pentru a suspenda foarfecele pentru gard viu pe un suport corespunzător, fixat pe perete.

#### TRANSPORT:

Transportați foarfecele în ambalajul original care-l protejează de umiditate, pătrunderea prafului și particulelor solide. Protejați în special orificiile de ventilație. Elementele mici, care infiltrază interiorul carcasei, pot distruge motorul.

În cazul în care scoateți acumulatorul din aparat pe durata transportului sau depozitării trebuie să vă asigurați că suprafețele de contact ale acumulatorului nu se vor scurtcircuita. Scoateți piesele metalice precum șuruburi, cuie, cleme, bituri de șurubelniță, pilitură metalică, sârmă din valiză, cutia de unelte sau recipientul pentru transport sau protejați acumulatorul în alt mod astfel încât să preveniți contactul acestor elemente cu acumulatorul.

#### PROTECȚIA MEDIULUI:



**ATENȚIE:** Simbolul prezentat înseamnă interdicția punerii echipamentelor uzate împreună cu celelalte deșeuri menajere (sub risc de amendă). Componente periculoase care fac parte de utilaje electrice și electronice dăunează mediul natural și sănătatea omului.

Fiecare menajer trebuie să participe la recuperarea și reciclarea utilajelor uzate. În Polonia și în Europa se formează sau există deja niște sisteme de colectare a utilajelor uzate, în cadrul căruia toate punctele de vânzare ale utilajelor citate sunt obligate să primească utilajele uzate înapoi. În plus, există și punctele specializate în colectarea asemenea utilajelor.

#### PRODUCĂTOR:

PROFIX Sp z o.o.,  
str. Marywilska 34,  
03-228 Varșovia, POLONIA

Prezentul utilaj este făcut conform normelor naționale și europene, precum și indicilor de siguranță.

**ATENȚIE!** În caz de probleme tehnice vă rugăm să luați legătura cu un service autorizat. Toate reparațiile trebuie efectuate de un personal calificat, folosindu-se piesele de schimb originale.

**Poz. 1: Înainte de cuplare și de a începe operarea trebuie să citiți prezenta instrucțiune!**

**Poz. 2: Nu folosiți aparatul în timpul precipitațiilor atmosferice!**

**Poz. 3: Nivel garantat de zgomot emis în mediul înconjurător.**

#### DATE TEHNICE:

MODEL	TJD90
Tensiune de alimentare	20V d.c.
Frecvența de tăiere fără sarcină	1400/min
Lățime lucru	460 mm
Masă (cu acumulatorul)	2,6 kg
Nivel de presiune acustică (LpA)	79,1 dB(A)
Nivel de putere acustică (LwA)	90,1 dB(A)
Incertitudine $K_{\text{LpA}}$ , $K_{\text{LwA}}$	3 dB(A)
Vibrație medie cf. EN 60745	1,937 m/s <sup>2</sup>
Incertitudine K	1,5 m/s <sup>2</sup>
Accumulatori recomandați Li-ion 20V	<b>TJ15AK</b> (1,5Ah), <b>TJ2AK</b> (2Ah)
Încărcătoare recomandate	<b>TJ3LD</b> (3-5h), <b>TJ1LD</b> (1h)

Nivelul menționat de vibrații este reprezentativ pentru utilizarea aparatului electric. Dacă aparatul electric va fi utilizat pentru alte scopuri sau cu alte instrumente de lucru precum și dacă nu va fi întreținut corespunzător, nivelul de vibrații ar putea diferi de cel indicat. Motivele indicate mai sus pot duce la sporirea nivelului de expunere la vibrații pe toată durata timpului de funcționare.

Trebuie să introduceți mijloace adiționale de siguranță, care au scopul de a proteja operatorul de efectele de expunere la vibrații, de ex.: Întreținere aparat electric și instrumente de lucru, asigurarea temperaturii corespunzătoare a mâinilor, stabilirea ordinii operațiilor de muncă.

#### PREGĂTIRE PENTRU UTILIZARE:

##### ■ Încărcare acumulator

**ATENȚIE!** Aparatul este livrat fără acumulator și încărcător. În funcție de necesități puteți achiziționa un acumulator 1.5Ah **TJ15AK** sau 2.0Ah **TJ2AK**, precum și încărcătorul corespunzător **TJ3LD** (cu durata de încărcare de 3-5 ore) sau **TJ1LD** (cu durata de încărcare de 1 oră).

Pentru a verifica nivelul de încărcare apăsați butonul indicatorului nivelului de încărcare a bateriilor (13) (vezi des. C). În cazul în care doar o singură diodă LED este aprinsă înseamnă că nivelul de încărcare al bateriei este scăzut, în cazul în care se aprind două diode înseamnă că nivelul de încărcare este mediu, iar trei diode aprinse înseamnă că acumulatorul este încărcat integral. Înainte de utilizare trebuie să încărcați complet acumulatorul.

##### Încărcător TJ3LD

Se recomandă ca prima încărcare cu ajutorul încărcătorului **TJ3LD** să dureze minimum 5 ore.

1. Apăsați butonul de blocare a bateriei (9) și scoateți bateria (10) din foarfece (vezi des. B).
2. Conectați acumulatorul (10) la încărcător (11) (vezi des. C).
3. Conectați ștecherul adaptorului la încărcător.
4. Conectați adaptorul (12) la priză de rețea 110-240V, 50-60Hz.

##### Încărcător TJ1LD

Se recomandă ca prima încărcare cu ajutorul încărcătorului **TJ1LD** să dureze minimum 1 oră.

1. Apăsați butonul de blocare a bateriei (9) și scoateți bateria (10) din foarfece (vezi des. B).
2. Conectați acumulatorul (10) la încărcător (11) (vezi des. D).
3. Conectați ștecherul încărcătorului la priză de rețea 220-240V, 50Hz.

##### ■ Semnalizare încărcare baterie

Dioda verde LED aprinsă pe încărcător informează că încărcătorul este conectat la sursa de alimentare. După conectarea acumulatorului se aprinde dioda roșie, care informează că încărcarea este în curs. Acest lucru este semnalizat de diodele verzi LED ale acumulatorului, care indică nivelul actual de încărcare al bateriilor.

Atunci când bateria este încărcată integral, dioda roșie se va stinge și se aprinde dioda verde.

**După ce procesul de încărcare s-a terminat, decuțați încărcătorul de la rețea și scoateți acumulatorul.**

**ATENȚIE!** Pe durata încărcării acumulatorul se poate încălzi puțin, acesta este un fenomen normal.

Accumulatorul litiu-ion poate fi încărcat în orice moment, fără a afecta în niciun fel durata de viață a acestuia. Întreruperea procesului de încărcare nu duce la deteriorarea celulelor acumulatorului.

#### PORNIREȘI OPERARE:

##### ■ Pornire/oprire

În timpul lucrului trebuie să țineți aparatul ferm cu ambele mâini. Pentru a spori siguranța foarfecele sunt dotate cu buton de siguranță (4). Acest buton protejează împotriva pornirii accidentale a aparatului atunci când acesta este ținut cu o singură mână.

Pentru a porni foarfecele apăsați comutatorul (6) situat pe suportul posterior (5) și țineți în această poziție. Apăsați butonul de siguranță (4).

Pentru a opri aparatul încețiți să apăsați butonul de siguranță (4) sau comutatorul (6).



**ATENȚIE:** Nu încercați niciodată să blocați butonul de siguranță la poziția pornit!



##### ■ Indicații referitoare la utilizare

**ATENȚIE!** Nu folosiți foarfecele pe durata precipitațiilor atmosferice și în caz de umiditate sporită.

**Înainte de utilizare verificați foarfecele pentru a observa dacă nu prezintă defecțiuni evidente, precum tăiș slăbit sau defect, conexiuni cu șurub defilate și piese de construcție defecte.**

**Înainte de a începe să tăiați, foarfecele trebuie să meargă cel puțin 1 minut în gol.**

**În cazul în care aparatul se blochează trebuie să-l opriți imediat și să scoateți acumulatorul înainte de a elimina cauza blocajului.**

1. Tăiați gardul viu trespătat. Tăierea prea adâncă poate duce la blocarea și defectarea foarfecelor.
2. Nu suprasolicitați aparatul, astfel acesta va lucra mai eficient și fără probleme. Suprasolicitarea aparatului poate duce la arderea motorului electric (acest tip de defecțiuni nu sunt acoperite de garanție).
3. Nu folosiți foarfecele pentru a tăia iarbă – acest lucru poate duce la blocarea și defectarea uneltei.
4. Foarfecele pentru gard viu pot fi utilizate și pentru tăiat arbuști și tufișuri.



#### INSTRUCȚIUNI DE FOLOSIRE FOARFECE CU ACCUMULATOR PENTRU GARD VIU TJD90

Traducere din instrucțiunea originală



**ÎNAINTE DE UTILIZARE, CITIȚI ACESTE INSTRUCȚIUNI.**

Păstrează instrucțiunile pentru o folosire viitoare.



**ATENȚIE!** Citește toate avertismentele referitoare la protecția muncii marcate cu simboluri ⚠ și toate indicațiile referitoare la utilizarea în siguranță.

Nerespectarea avertismentelor de mai jos, poate duce la accidente și la electrocutare, incendiu și/sau la vătămări corporale.

**Păstrează toate avertismentele și indicațiile referitoare la protecția muncii, pentru a le folosi în viitor.**

*În avertismentele de mai jos, termenul "unealtă electrică" înseamnă unealtă care este alimentată de la rețea (cu cablu de alimentare) sau unealtă electrică alimentată din baterie (fără cablu).*



**ATENȚIE!** Reguli generale de protecție a muncii.

##### Siguranța la locul de muncă:

- a) La locul de muncă păstrează curățenie și bună iluminare. Zonele și bancurile de lucru aglomerate cheamă accidente.
- b) Nu utilizați unealta electrică în atmosferi explozive, formate din lichide inflamabile, gaze sau lichide. Unelata electrică produce scântei, care pot aprinde praful sau aburii.
- c) Țineți copiii departe de locurile în care unealta electrică este folosită. Distragerea atenției poate duce la pierderea atenției asupra uneltei electrice.



**ATENȚIE!** Reguli generale cu privire la utilizarea în siguranță a uneltei.

##### Siguranța electrică:

- a) Ștecherul uneltei electrice trebuie să fie conforme cu priză. Este interzisă modificarea ștecherului. Este interzisă utilizarea prelungitoarelor în cazul uneltelor electrice cu cablu de legare la pământ de protecție. Nemoificarea ștecherelor și a prizelor micșorează riscul de electrocutare.
- b) Evitați să atingeți suprafața de împământare sau conectările la masă, cum ar fi conducte, radiatoare, radiatoare de încălzire centrală și frigider. În cazul atingerii părților împământate, crește riscul de electrocutare.
- c) Nu expuneți sculele electrice în condiții de ploaie sau mediu umed. În caz de infiltrație cu apă, crește riscul de electrocutare.
- d) Nu abuzați de cablurile de conectare. Nu folosiți cablul de alimentare la mutarea, tragerea uneltei sau tragerea ștecherului din priză. Păstrați cablul de alimentare departe de surse de căldură, ulei, muchii ascuțite sau părți în mișcare. Cablurile deteriorate sau incurcate cresc riscul de electrocutare.
- e) În cazul în care unealta electrică este folosită în aer liber, conectarea trebuie efectuată cu ajutorul prelungitoarelor destinate funcționării în aer liber. Folosirea prelungitorului destinat funcționării în aer liber, micșorează riscul de electrocutare.
- f) Vă recomandăm să racordați aparatul la o rețea electrică dotată cu un comutator cu curent diferențial (RCD) cu amperaj de acționare de 30mA sau mai mic.
- g) În cazul în care unealta electrică este folosită în mediu umed, este inevitabilă, utilizarea unui dispozitiv de protecție împotriva tensiunii de alimentare, cum ar fi aplicarea unui

dispozitiv de curent rezidual (RCD). Folosirea RCD micșorează riscul de electrocutare.



**ATENȚIE!** Avertismente generale cu privire la siguranța folosirii uneltei.

##### Siguranță personală:

- a) Acest echipament nu este destinat utilizării de către persoane (inclusiv copii) cu abilități fizice reduse, senzoriale sau mentale, sau de persoane care nu au experiență sau nu cunosc echipamentul, cu excepția cazului în care are loc sub supraveghere sau în conformitate cu instrucția de folosire a echipamentului, de către o persoană responsabilă pentru siguranța lor.
  - b) Trebuie să fiți atent, să aveți grijă ce faceți și să păstrați bun simț în timpul folosirii uneltei electrice. Nu folosiți unealta electrică, când sunteți oboșiți sau sub influența drogurilor, alcoolului sau a medicamentelor. Un moment de neatenție în timpul lucrului cu unelata electrică poate cauza vătămări personale grave.
  - c) Folosiți echipament de protecție. Purtați întotdeauna ochelari de protecție. Folosind echipamentul de protecție cum ar fi masca de praf, pantofi cu anti-alunecare, căști sau protecție auditivă, micșorați riscul de vătămare.
  - d) Evitați pornirea accidentală. Înainte de conectarea la sursa de alimentare și/sau înainte de conectarea bateriei și înainte de ridicarea sau mutarea uneltei asigurati-vă că comutatorul uneltei electrice este în poziția oprită. Mutarea uneltei electrice cu degetul pe comutator sau conectarea uneltei electrice la rețeaua de alimentare în poziția pornită poate provoca un accident.
  - e) Înainte de pornirea uneltei electrice îndepărtați toate uneltele din apropiere. Lăsarea de unelte pe părțile de mișcare ale uneltei electrice poate duce la vătămări corporale.
  - f) Nu vă aplecați prea mult. Trebuie să stați sigur și să mențineți echilibrul. Acest lucru va permite un control mai bun asupra uneltei electrice în situații neașteptate.
  - g) Îmbrăcați-vă corespunzător. Nu purtați haine largi sau bijuterii. Țineți părul strâns, hainele și mânușile departe de părțile în mișcare. Hainele largi, bijuteria sau părul lung se pot agăța de părțile în mișcare.
  - h) Dacă echipamentul este potrivit pentru conectarea extractorului de praf extern și a colectorului de praf, asigurați-vă că acestea sunt conectate și folosite corect. Folosirea colectorului de praf poate reduce riscul de pericole legate de prăfuit.
- ATENȚIE!** Avertismente generale cu privire la folosirea în siguranță a uneltei.
- ##### Utilizarea și îngrjierea uneltei electrice:
- a) Nu supraîncărcați unealta electrică. Utilizați o unealtă electrică în funcție de puterea necesară muncii efectuate. Unealta electrică corectă va permite o funcționare mai bună și este sigură în cazul înșărcării, pentru care a fost proiectată.
  - b) Este interzisă utilizarea uneltei electrice dacă comutatorul nu pornește sau nu se oprește este periculoasă și trebuie reparată.

- c) **Deconectați ștecherul de la sursa de alimentare a unelei electrice și/sau deconectați bateria înainte de orice setare, schimbare de părți sau depozitare.** Aceste mijloace de protecție reduc riscul unei porniri accidentale a unelei electrice.
- d) **Unealta electrică nefolosită trebuie depozitată departe de copii și nu trebuie împrumută persoanelor care nu cunosc unealta electrică sau care nu au citit această instrucție de folosire a unelei electrice.** Unealta electrică este periculoasă când este folosită de o persoană fără experiență.
- e) **Unelata electrică trebuie bine întreținută. Trebuie controlată alinierea sau bruierea pieselor în mișcare, ruperea pieselor și alți factori care pot avea influență la funcționarea unelei electrice.** Dacă găsim o deteriorare, unealta electrică înainte folosirii trebuie reparată. Cauza multor accidente este întreținerea necorespunzătoare a unelei electrice.
- f) **Uneltele de tăiere trebuie să fie ascuțite și curate.** Întrținerea părților ascuțite ale uneltelor de tăiere reduce riscul de blocare în material și ușurează folosirea.
- g) **Unealta electrică, echipamentul, uneltele de lucru, etc. trebuie scuse folosite în conformitate cu această instrucție, ținând cont de tipul și condițiile de lucru.** Utilizarea unelei electrice în alt mod decât este destinația, poate duce la situații periculoase.
- h) **La temperaturi scăzute, sau după o perioadă îndelungată de nefolosire, este recomandată pornirea unelei electrice fără sarcină pentru câteva minute pentru a distribui corect unsoarea în mecanismul de transmisie.**
- i) **Pentru curățarea unelei electrice folosiți o cârpă moale, umedă (nu udă) și săpun. Nu folosiți benzină, diluanți sau alte mijloace care pot deteriora echipamentul.**
- j) **Unealta electrică trebuie depozitată/transportată numai după ce ne-am asigurat că toate elementele în mișcare sunt blocate și asigurate cu ajutorul elementelor originale destinate blocării.**
- k) **Unealta electrică trebuie păstrată într-un loc uscat, asigurat împotriva prafului și a umezelii.**
- l) **Transportul unelei electrice trebuie să aibă loc în ambalajul original, asigurat împotriva deteriorărilor mecanice.**



**ATENȚIE!** Avertismente generale cu privire la folosirea în siguranță a unelei.

**Repararea:**

- a) **Reparații în garanție și postgaranție ale uneltelor dumneavoastră electrice sunt efectuate de Service-ul PROFIX, ceea ce garantează calitatea cea mai ridicată a reparațiilor și utilizarea de piese originale de schimb.**
- b) **În niciun caz nu reparați acumulatorii defecți. Toate activitățile legate de repararea acumulatorului pot fi efectuate doar de către producător sau de către service autorizate.**



**AVERTISMENT!**

**FOARFECI CU ACUMULATOR PENTRU GARD VIU, avertizări referitoare la siguranță**

1. Se interzice utilizarea foarfecelor de către persoane minore sau neinstruite.

2. Înainte de fiecare pornire a foarfecelor pentru gard viu, numite în continuare «foarfece», trebuie să verificați starea tehnică a aparatului.
3. Trebuie să verificați dacă persoanele străine se află la o distanță de cel puțin 3 metri de zona de acțiune a foarfecelor.
4. Înainte de a începe să tăiați gardul viu trebuie să verificați dacă în acesta nu se află obiecte care ar putea deteriora foarfecele (de ex. sârmă, plasă de metal). Tăiați crengile cu grosimea mai mare de 15 mm cu secatorul pentru gard viu.
5. Trebuie să fiți precauți, să controlați funcționarea aparatului și să fiți prudenți atunci când utilizați aparatul. Nu folosiți aparatul în caz de oboseală, sub influența medicamentelor, alcoolului sau a substanțelor stupefiante. Un moment de neatenție în timpul utilizării foarfecelor poate provoca leziuni corporale grave.
6. Lucrați cu foarfecele doar la lumina zilei sau în caz de iluminat artificial bun.
7. Nu folosiți foarfecele când sunt precipitații sau pentru a tăia garduri vii ude.
8. Nu folosiți foarfecele fără apărătoarea pentru suportul frontal din dotare.
9. În timpul lucrului trebuie să purtați încălțăminte tare cu tălpi antiderapante și pantaloni lungi pentru protejarea picioarelor. Nu lucrați când sunteți desculți sau în sandale ușoare. Trebuie să folosiți mereu ochelari de protecție sau mască de protecție care acoperă întreaga față, purtați îmbrăcăminte de lucru corespunzătoare. Vă recomandăm să folosiți mănuși rezistente și mijloace de protecție auditivă (protecție auditivă, stopper). În cazul părului lung trebuie să purtați plasă pentru păr.
10. Verificați în mod regulat starea tășului. Nu lucrați atunci când foarfecele sunt defecte sau uzate. Schimbați cuțitele uzate doar în perechi.
11. Evitați suprasolicitarea și folosiți foarfecele în conformitate cu destinația, foarfecele sunt destinate doar pentru tăiat gard viu, arbuști și tufișuri.
12. În timpul lucrului corpul trebuie să se afle departe de tăiș. Direcționați mereu foarfecele cu ambele mâini. Trebuie să aveți o poziție stabilă și să aveți grijă să nu vă pierdeți echilibrul, mai ales atunci când sunteți pe trepte sau scări.
13. Nu îndepărtați materialul tăiat sau nu țineți materialul de tăiat atunci când tășurile foarfecelui sunt în mișcare. În cazul în care atingeți un obiect dur sau foarfecele se blochează trebuie să le opriți imediat și să verificați dacă nu s-au defectat.
14. Țineți foarfecele pentru gard viu de mâner pentru a le transporta, având grijă ca tășurile să fie oprite. Pe durata de transportare sau depozitare a foarfecelor pentru gard viu trebuie să montați protecția tășului. Manipularea corespunzătoare a foarfecelor pentru gard viu reduce riscul de rănire.
15. Curățarea aparatului. Aveți grijă ca tășurile să fie curate și ascuțite. Acest lucru asigură funcționarea în condiții optime. Respectați regulile de mentenanță și de întreținere a aparatului.
16. Înainte de toate lucrările cu unealta electrică (de ex. reglare sau curățare) sau în caz de pauze de lucru trebuie să deconectați acumulatorul.
17. Manipulați cablul cu grijă! Nu transportați încărcătorul ținând de cablu și nu trageți cablul pentru a scoate ștecherul din priză. Protejați cablul de temperaturile ridicate, ulei și margini ascuțite.

18. În caz de probleme tehnice trebuie să luați legătura cu un service autorizat.



**ATENȚIE! Utilizare sigură a acumulatorilor și încărcătorilor:**

**Utilizare acumulator:**

- a) **Utilizați numai acumulatorii care corespund la specificarea dată de producător.** În cazul utilizării unor alte acumulatorii, se poate întâmpla o crăpare, o descompunere, o vătămare corporală sau un incendiu.
- b) **ATENȚIE: În cazul în care acumulatorul se deteriorează sau este folosit necorespunzător pot apărea emisii de gaze explozive. Acumulatorul trebuie ținut departe de sursa de foc și trebuie să asigurați ventilația corespunzătoare în timp ce este încărcat.** Nu lăsați acumulatorul pentru mult timp în mediu cu temperatură ridicată (în locuri expuse la lumina soarelui, în apropierea caloriferelor și în toate locurile unde temperatura depășește 40°C).
- c) **Încărcarea acumulatorului trebuie să se efectueze în mediu cu temperatura între 15-25 de grade °C.**
- d) **Încărcați unealta doar cu încărcătorul recomandat de producător.** În cazul în care folosiți un încărcător proiectat pentru încărcarea altor baterii, acumulatorii există riscul de rănire sau de incendiu.
- e) **Nu expuneți acumulatorul la acționarea apei și umidității.**
- f) **Dacă intenționați să încărcați mai multe decât un singur acumulator, trebuie să faceți o pauză de 30 de minute între încărcării succesive.**
- g) **În niciun caz nu deschideți acumulatorul.**
- h) **În condiții nefavorabile din acumulator se poate scurge lichid; evitați contactul cu lichidul. În cazul în care utilizatorul intră în contact cu lichidul, trebuie să spălați locul cu apă. În caz de contact cu ochiul, trebuie să apelați la ajutorul medicului. Lichidul scurs din acumulator poate provoca iritații sau arsuri.**
- i) **În cazul în care nu utilizați bateria acumulator, trebuie să o depozitați departe de obiecte metalice precum agrafe de birou, monede, chei, cuie, șuruburi, sau alte obiecte metalice de dimensiuni mici, care pot scurtcircuita bornele acumulatorului. Scurtcircuitarea acumulatorului poate provoca arsuri sau incendiu.**
- j) **Nu aruncați acumulatorii în foc.**
- k) **Nu încărcați acumulator stricat.**



Acumulatorii sunt destinate pentru încărcare multiplă, conțin litiu care este dăunător pentru mediul înconjurător.

După perioada de folosire, acumulatorul trebuie utilizat în conformitate cu legislația despre protecția mediului natural.

În acest sens, acumulatorul trebuie total epuizat, scos din electroutilaj și predat la un punct de utilizare a acumulatorilor sau la magazinul, în care a fost cumpărat.

**Utilizare încărcător:**

- a) **Pentru încărcare folosiți doar încărcătorul recomandat de producător.** Folosirea încărcătorului proiectat pentru încărcarea altui tip de baterii acumulatorii poate provoca incendiu.
- b) **Nu demontați încărcătorul.**
- c) **Încărcătorul poate fi folosit doar în încăperile. Nu expuneți**

**încărcătorul la acțiunea apei și a umidității.**

- d) **Încărcați doar în intervalul de temperaturi 15°-25° C.**
- e) **Nu introduceți niciun fel de obiecte metalice în încărcător.**

**DESTINAȚIA ȘI CONȘTRUCȚIA FOARFECOLOR:**

Foarfecele pentru gardul viu cu acumulator sunt destinate pentru lucrări în grădinile din jurul casei și trebuie folosite pentru tăiat gard viu, arbuști și tufișuri.



**ATENȚIE! Aparatul nu este destinat pentru uz profesional, meșteșugăresc sau industrial. Garanția nu se acordă atunci când aparatul a fost utilizat în ateliere, scopuri industriale sau în activități similare.**

Fiecare utilizare a foarfecelor în mod neconform cu destinația indicată mai sus este interzisă și duce la pierderea garanției și scutește producătorul de răspunderea pentru daunele apărute în urma acestor situații.

Structura foarfecelor este prezentată în fig. A pe pag. 2. Toate modificările aparatului efectuate de utilizator exceptă producătorul de responsabilitatea pentru deteriorările și pagubele provocate utilizatorului și mediului.

Utilizarea corectă a foarfecelor se referă, de asemenea, la mentenanța, depozitarea, transportarea și repararea acestora.

Foarfecele pot fi reparate doar în puncte de service indicate de producător. Aparetele cu acumulator trebuie reparate doar de persoane autorizate.

**■ Completare:**

- Foarfece cu acumulator pentru gard viu - 1 buc.
- Carcasă pentru tăiș - 1 buc.
- Instrucțiuni de utilizare - 1 buc.
- Fișă de garanție - 1 buc.

**■ Elementele mașinii**

Numotarea pieselor din aparat se referă la reprezentarea grafică amplasată pe paginile 2-3 din instrucțiunile de utilizare:

**Des.A:** 1. Tăiș

2. Carcasa suportului frontal
3. Mănerul anterior
4. Buton de siguranță
5. Mănerul posterior
6. Comutator
7. Carcasă pentru tăiș
8. Orificiu pentru suspendare pe perete

**Des.B:** 9. Buton blocare acumulator\*

10. Acumulator\*

**Des.C:** 11. Încărcător\*

12. Adaptor\*

13. Buton indicator nivel de încărcare baterie\*

14. Indicator nivel de încărcare baterie\*

**\*Echipamentul descris sau prezentat nu face parte din dotarea standard. Asortimentul complet de dotare poate fi găsit în catalogul nostru.**

**■ Pictograme**

Explicațiile imaginilor de pe tabelul nominal și de pe etichetele informative (vezi des. A1):