

(GB) EC/EU DECLARATION OF CONFORMITY  
(PL) DEKLARACJA ZGODNOŚCI WE/UE  
(RO) DECLARAȚIE DE CONFORMITATE CE/UE

(LV) EK/ES ATBILSTĪBAS DEKLARĀCIJA  
(LT) EB/ES ATITIKTIES DEKLARACIJA  
(CZ) ES/EU PROHLÁŠENÍ O SHODĚ

(HU) EK/EU-MEGFELELŐSÉGI NYILATKOZATA

(GB) MANUFACTURER (PL) PRODUCENT (RO) PRODUCĂTOR (LV) RAŽOTĀJS (LT) GAMINTOJAS (CZ) VÝROBCE (HU) GYÁRTÓ

**PROFIX Sp. z o.o. ul. Marywilska 34, 03-228 Warszawa**

(GB) Person who was authorized to develop technical documentation:  
(PL) Osoba upoważniona do przygotowania dokumentacji technicznej:  
(RO) Persoana împuternicită pentru pregătirea documentației tehnice:  
(LV) Persona atbildīga par tehniskās dokumentācijas sagatavošanu:

(LT) Asmuo įgaliotas parengti techninę dokumentaciją:  
(CZ) Osoba oprávněná připravit technickou dokumentaci:  
(HU) Műszaki dokumentáció elkészítésére meghatalmazott személy:

**Mariusz Rotuski, Centrum Dystrybucyjno-Handlowe PROFIX, ul. Dobra 3, Łomna Las, 05-152 Czosnów**

(GB) Grooving machine (PL) Bruzdownica (RO) Freză de canelat (LV) Gropju frēze (LT) Mūro griovelio frėza (CZ) Drážkovací frézka (HU) Horonymaró

**TRYTON TMB1500K**

YT9322

**230 V; 50 Hz; 1500 W; kl. II; n<sub>c</sub>: 8500/min; ø125 mm; M 14**

S1620 -...- S1739

(GB) The object of the declaration described above is in conformity with the relevant Union harmonisation legislation, meet essential requirement included into the following Directives of the European Parliament and the Council: (PL) Wymieniony powyżej przedmiot niniejszej deklaracji jest zgodny z odnosnymi wymaganiami unijnego prawodawstwa harmonizacyjnego, spełnia wymagania określone w dyrektywach Parlamentu Europejskiego i Rady: (RO) Obiectul declarației descris mai sus este în conformitate cu legislația relevantă de armonizare a Uniunii, îndeplinește cerințele definite de directivele Parlamentului European și a Consiliului European: (LV) Iepriekš aprakstītās deklarācijas priekšmets atbilst attiecīgajam Savienības saskaņošanas tiesību aktam (LT) Pirmiau aprašytas deklaracijos objektas atitinka susijusius derinamuosius Sąjungos teisės aktus, atitinka Europos Parlamento bei Europos Tarybos direktyvų reikalavimus: (CZ) Výše popsaný předmět prohlášení je ve shodě s příslušnými harmonizačními právními předpisy Unie, splňuje požadavky uváděné ve směrnicích Evropského parlamentu a Rady: (HU) A fent ismertetett nyilatkozat tárgya megfelel a vonatkozó uniós harmonizációs jogszabálynak, megfelel az Európai Parlament és Tanács irányelvéiben meghatározott követelményeknek:

(GB) 2006/42/EC; 2014/30/EU; 2011/65/EU of the European Parliament and of the Council of 8 June 2011 on the restriction of the use of certain hazardous substances in electrical and electronic equipment;

(PL) 2006/42/WE; 2014/30/UE; 2011/65/UE z dnia 8 czerwca 2011 r. w sprawie ograniczenia stosowania niektórych niebezpiecznych substancji w sprzęcie elektrycznym i elektronicznym;

(RO) 2006/42/CE 2014/30/UE; 2011/65/UE a Parlamentului European și a Consiliului din 8 iunie 2011 privind restricțiile de utilizare a anumitor substanțe periculoase în echipamentele electrice și electronice;

(LV) 2006/42/EK; 2014/30/ES; 2011/65/ES (2011. gada 8. jūnijs) par dažu bīstamu vielu izmantošanas ierobežošanu elektriskās un elektroniskās iekārtās;

(LT) 2006/42/EB; 2014/30/ES; 2011/65/ES 2011 m. birželio 8 d. dėl tam tikrų pavojingų medžiagų naudojimo elektros ir elektroninėje įrangoje apribojimo;

(CZ) 2006/42/ES; 2014/30/EU; 2011/65/EU ze dne 8. června 2011 o omezení používání některých nebezpečných látek v elektrických a elektronických zařízeních;

(HU) 2006/42/EK; 2014/30/EU; 2011/65/EK irányelve (2011. június 8.) egyes veszélyes anyagok elektromos és elektronikus berendezésekben való alkalmazásának korlátozásáról;

(GB) and have been manufactured in accordance with the standards:

(PL) oraz został(y) wyprodukowany(e) zgodnie z normą(ami):

(RO) și au fost produse conform normelor:

(LV) un tika izgatavoti atbilstoši normām:

(LT) bei yra pagamintas pagal normas:

(CZ) a byla(y) vyrobená(y) podle normy(em):

(HU) és gyártása(uk) az alábbi szabvány(ok)nak megfelelően történt:

EN 60745-1:2009+A1:2010 EN 60745-2-22:2011+A1:2013 EN 55014-1:2006+A1:2009+A2:2011 EN 55014-2:1997+A1:2001+A2:2008 EN 61000-3-2:2014 EN 61000-3-3:2013 EN 62321:2009

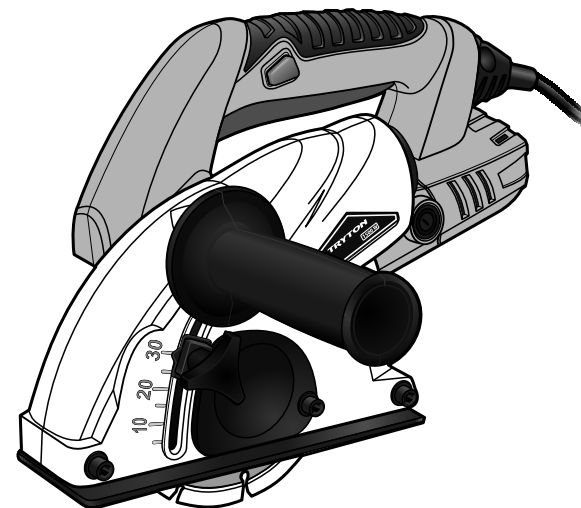
**Mariusz Rotuski**

*Pénmocsartk Zárządu ds. Certifikacji*

(GB) This declaration of conformity is issued under the sole responsibility of the manufacturer. (PL) Niniejsza deklaracja zgodności wydana zostaje na wyłączną odpowiedzialność producenta. (RO) Prezenta declarație de conformitate este emisă pe răspunderea exclusivă a producătorului. (LV) Šī atbilstības deklarācija ir izdota vienīgi uz šāda ražotāja atbildību. (LT) Ši atitikties deklaracija išduota tik gamintojo atsakomybe. (CZ) Toto prohlášení o shodě vydal na vlastní odpovědnost výrobce. (HU) E megfelelőségi nyilatkozat a gyártó kizárólagos felelősségére kerül kibocsátásra.

# TRYTON

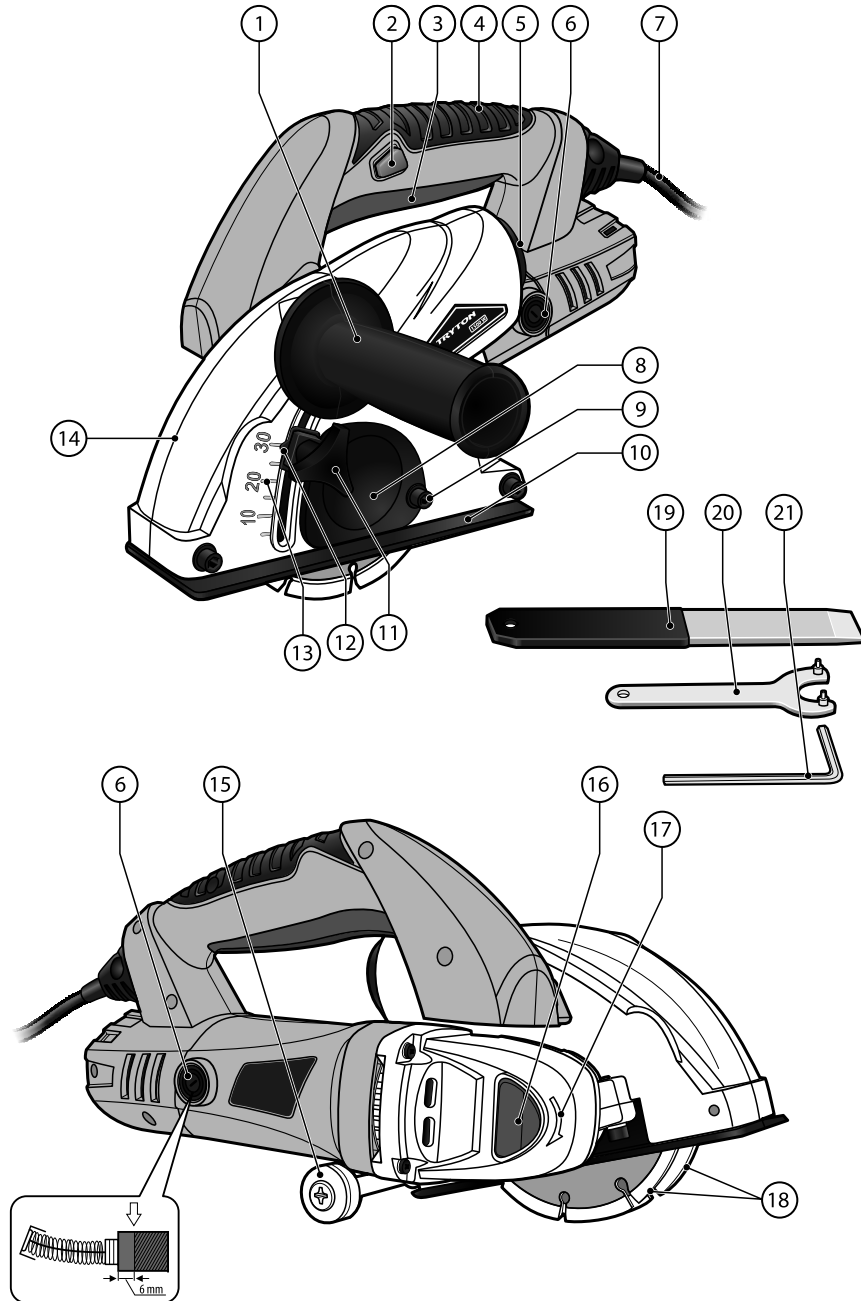
## ELEKTRONARZĘDZIA



**TMB1500K**

|   |                            |    |
|---|----------------------------|----|
| <b>GB</b> Operating instruction         | GROOVING MACHINE .....     | 4  |
| <b>PL</b> Oryginalna instrukcja obsługi | BRUZDOWNICA .....          | 10 |
| <b>RU</b> Инструкция по эксплуатации    | ШТРОБОРЕЗ .....            | 17 |
| <b>RO</b> Instrucțiuni de folosire      | FREZĂ DE CANELAT .....     | 25 |
| <b>LV</b> Lietošanas instrukcija        | GROPJU FRĒZE .....         | 31 |
| <b>HU</b> Használati utasítások         | HORONYMARÓ .....           | 37 |
| <b>CZ</b> Návod na obsluhu              | DRÁŽKOVACÍ FRÉZKA .....    | 44 |
| <b>LT</b> Naudojimo instrukcija         | MŪRO GRIOVELIŲ FREZA ..... | 50 |

**A**



iš ventiliacinių angų ir tokiu būdu variklis turi gerą aušinimą.

**TIPISKI GEDIMAI IR JŲ ŠALINIMAS:**

**Elektros prietaiso neįjunkite arba sustabdykite darbą:**

- patikrinkite ar maitinimo laidas (7) yra tinkamai prijungtas; patikrinkite ar elektros lizde yra įtampa;
- patikrinkite anglies šepetėlių būklę ir pagal poreikį pakeiskite;
- nepaisant to, kad yra maitinimas ir anglies šepetėliai yra geros būklės, o elektros prietaisas toliau neveikia, tokiu atveju būtina jį išsiųsti į aptarnavimo servisą nurodytu garantiniame lape adresu.

**Anglies šepetėlių keitimas**

Variklyje yra anglies šepetėliai, kurie nusidėvi. Jeigu šepetėliai susidėvi arba yra „susidėvėjimo riboje“, kuri yra apie 6 mm (žiūrėkite pav. A), tai variklis gali blogai veikti. Susidėvėtus šepetėlius būtina pakeisti naujais. Be to anglies šepetėlius būtina laikyti švarius taip, kad jie galėtų laisvai judėti.

Visada keisti šepetėlius poromis. Naudoti tik tokius pat anglies šepetėlius.



**ĮSPĖJIMAS!**

**Prieš atliekant šepetėlių keitimą visada ištraukite prietaiso kištuką iš elektros lizdo.**

Norėdami pakeisti šepetėlius atsukite šepetėlių laikiklius (6) ir išimkite šepetėlius, naudokite tam plokščią suktuvą. Įdėkite naujus šepetėlius ir užsukite šepetėlių laikiklius.

Po šepetėlių keitimo įjunkite prietaisą 5 minutėms be apkrovos.

**TRANSPORT**

Mašinėlę transportuokite ir laikyti transportavimo dėžėje, kuri saugo nuo drėgmės, dulkių ir smulkių elementų patekimo, ypač privaloma apsaugoti ventiliacijos skyles. Smulkūs elementai, kurie pateks į korpuso vidų gali pažeisti variklį.

**APLINKOS APSAUGA:**



**DĖMESIO:** Pateiktas simbolis reiškia, kad panaudotus prietaisus draudžiama išmesti kartu su kitomis atliekomis (už pažeidimą gresia pinigine bausia). Panaudoti elektros prietaisai bei elektroninės dalys ir komponentai turi neigiamą poveikį aplinkai ir žmonių sveikatai.

Namų ūkis turėtų prisidėti prie panaudotos įrangos utilizavimo bei pakartotino medžiagų panaudojimo (perdirbimo). Lenkijoje ir Europoje yra kuriama arba jau veikia panaudotos įrangos surinkimo sistema. Todėl visi paminėtos įrangos pardavimo taškai yra įpareigoti priimti panaudotą įrangą. Be to yra specialūs panaudotos įrangos priėmimo taškai.

**Pagaminta pagal:**

PROFIX Sp. z o.o.,

Marywilka 34,

03-228 Varšuva, Lenkija

Šis įrenginys atitinka šalies ir Europos normas, ir saugumo nurodymus.

Visus remontus gali vykdyti tik kvalifikuotas personalas, naudodamas originalias atsargines dalis.



PROFIX įmonė siekia tobulinti savo produktus, todėl gali keistis produktų specifikacijos. Apie šiuos pasikeitimus įmonė nėra įpareigota nepranešti. Paveikslėliai esantis aptarnavimo instrukcijoje tai tik pavyzdžiai bei gali skirtis nuo nusipirkto prietaiso.

Ši instrukcija yra apsaugojama autoriaus teise. Kopijavimas/plėtojimas be PROFIX Sp. z o.o. leidimo raštu draudžiamas.



Leistinas griovelio pločio diapazonas yra nurodytas punkte «Techniniai duomenys».

Nepriklausomai nuo nustatyto griovelio pločio, tarp disko ir veržlės būtina užmontuoti visus distancinius tarpikius (25). Kitu atveju deimantinis pjovimo diskas (18) darbo metu galėtų atsilaisvinti bei sužaloti operatorių.

#### ■ Įžanginiai griovelio arba pjovimo nustatymai

**DĖMESIO:** Įžanginius griovelio arba pjovimo gylio nustatymus galima atlikti tik kai įrankis yra išjungtas.

Atlaisvinkite pjovimo gylio nustatymo varžtą (11) ir nustatykite reikiamą pjovimo gylį, atlenkinat pjovimo gylio ribotuvą (10), naudokite pjovimo gylio mastelį (13).

Po to vėl užveržkite varžtą (11).

**PASTABA:** Netgi jei sumontuoti deimantiniai pjovimo diskai (18) yra nustatyti mažiausiame gilyje, tai išeina už apsauginio gaubto kraštus. Todėl negalima dėti elektrinio įrankio ant ratuko (15), bet būtina visada padėti jį ant šono.

#### ■ Dulkių siurblio prijungimas (prieš D, puslapis 3)

**DĖMESIO!** Darbo metu susidaranti dulkes gali būti pavojingos sveikatai, degios arba sprogios.

Turi būti laikomasi visų nacionalinių taisyklių, reglamentuojančių darbą su naudojamomis medžiagomis.

Dulkių nusiurbimui galima prijungti dulkių siurbli tiesiogiai prie jungties (5), arba naudojant adapterį.

Rekomenduojama naudoti pramoninį siurbli.

#### ■ PRIEŠ PRADEDANT DARBĄ:

1. Patikrinti, ar maitinimo parametrai atitinka gamyklinėje lentelėje nurodytus šlifavimo parametrus.
2. Patikrinti, ar jungiklis (11) yra išjungimo pozicijoje.
3. Naudojant ilgutuvą privaloma patikrinti, ar ilgutuvo parametrai, laidų pjūviai atitinka šlifavimo parametrus. Rekomenduojama naudoti kuo trumpiausius ilgutuvus. Ilgutuvus turi būti visiškai išvyniotas.

#### DARBAS:

##### ■ Įjungimas/išjungimas

Prietaisas turi jungiklio blokavimo įtaisą, apsaugantį nuo nelaimingų atsitikimų.

- Norėdami įjungti elektros prietaisą iš karto paspauskite blokados nuėmimo mygtuką (2), o po to paspauskite jungiklį (3) ir prilaikykite jį tokioje pozicijoje.

- Norėdami išjungti elektros prietaisą, atlaisvinkite jungiklį (3).

**DĖMESIO:** Dėl saugumo negalima blokuoti jungiklio (3) pastoviam darbui. Visa darbo laiką vartotojas turi jį laikyti prispaudus.

##### ■ Variklis

Darbo metu variklis turi būti gerai aušinamas, todėl visos angos turi būti visada švarios.

Prietaiso perkrovos metu variklis yra stabdomas. Nedelsiant leiskite prietaisui dirbti be apkrovos aukščiausiu apsuikim režime apie 60 sekundžių tam, kad variklis atvėstų.

##### ■ Naudojimo nurodymai

**DĖMESIO!** Prietaisas yra skirtas „sausam“ pjovimui!

Nustatykite pjovimo gylį, kaip aprašyta punkte «Įžanginiai griovelio arba

pvovimo nustatymai».

**PASTABA:** Norėdami išlyginti netikslumus, pjovimo gylį nustatykite apie 3 mm didesnį, nei reikiamas.

Prietaisą visada laikykite už abidvi rankenas (pav. E, puslapis 3).

1. Pridėkite prietaisą ratuką (15) taip, kad deimantiniai diskai nesiliestų su ruošiniu.
2. Įjunkite prietaisą, lėtai nuleiskite prietaisą ir pradėkite pjovimą.
3. Pastumos jėgą pritaikykite prie medžiagos tipo. Atkreipkite dėmesį į pjovimo kryptį!

**DĖMESIO:** Prietaisą visada reikia stumti priešinga disko sukimosi kryptimi, niekada nedirbkite kitaip! Priešingu atveju kyla pavojus, kad prietaisas gali nekontroliuojamai išsokti iš pjūvio vietos.

Baigdami pjovimą išstumkite besisukančius deimantinius diskus iš griovelio ir išjunkite prietaisą. Nestabdykite diskų prispausdami prietaiso šoną prie kitų daiktų.

**DĖMESIO!** Deimantiniai diskai darbo metu labai įkaista; nelieskite diskų, kol jie neatvėsta.

Liekanti medžiagoje tiltelį išlaužykite pleištu (pav. F, puslapis 3).

Negalima atlikti pjūvių kreivėse, nes deimantinių diskų kraštai gali išsilenkti.

Atliekant plokščių pjovimą, ruošinius būtina padėti kietame paviršiuje arba paremti.

Atliekant horizontalius/įstrižinius griovelius sienose galima naudoti medinę juostelę, kaip papildomą ribotuvą.

Atliekant angas mūre, pvz. naudojant smūginį plaktuką, galima išvengti medžiagos atplaišų paviršiuje, jei anksčiau naudojant frezą bus atlikta maksimali pjovė.

Pjaunant labai kietas medžiagas, pvz. pjaunant betoną su dideliu silicio kiekiu deimantinis pjovimo diskas gali perkaisti ir sugesti. Deimantinio disko kraštuose susidaranti kibirkštys tai perkaistimo požymis.

Nedelsiant nutraukite pjovimą ir leiskite prietaisui dirbti be apkrovos, kad diskas atvėstų.

Mažėjanti pjovimo pažanga bei kibirkštys disko krašte reiškia, kad deimantinis diskas atbuko. Pjovimo diską galima išgalasti atliekant trumpus pjūvius švitrinėje medžiagoje, pvz. smiltainyje.

#### ■ LAIKYMAS IR PRIEŽIŪRA:

Mašina praktiškai nereikalauja specialios priežiūros. Mašina turi būti laikoma vaikams neprieinamoje vietoje, švari, apsaugota nuo drėgmės ir apdulkinimo. Įrangą turi būti laikoma sąlygoje, kur nekyla mechaninių pažeidimų rizika ir žalingas atmosferos poveikis.

##### ■ Valymas

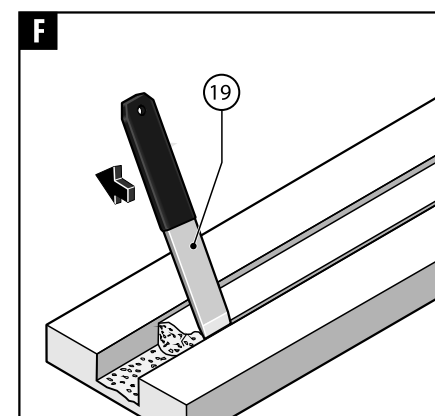
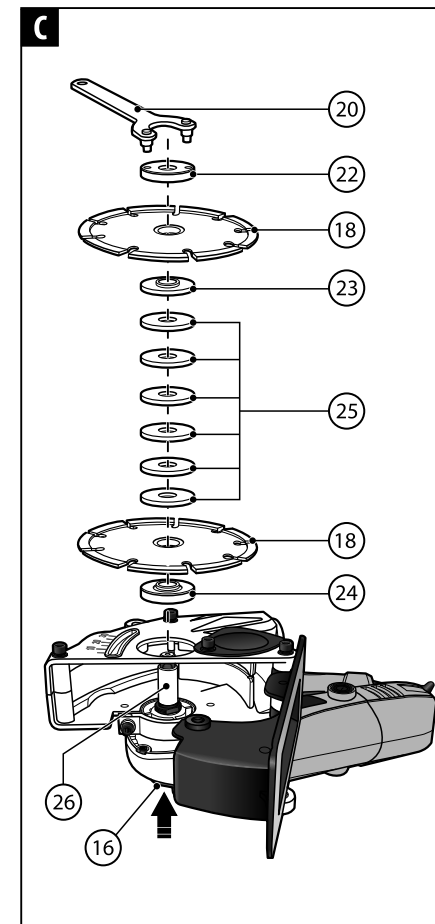
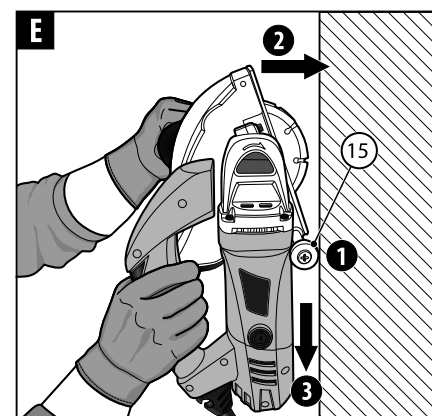
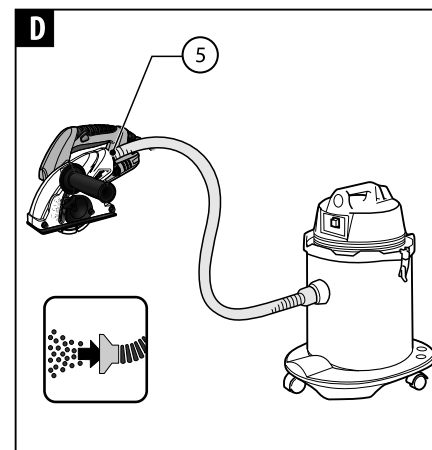
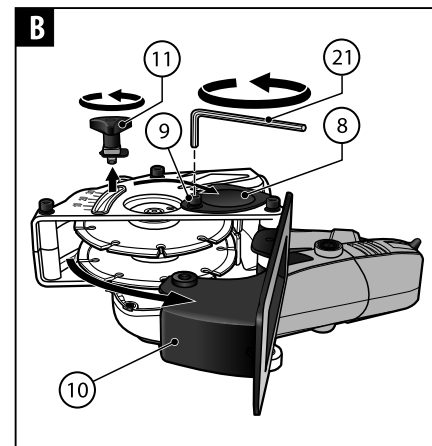
**DĖMESIO!** Prieš atliekant valymą arba priežiūros darbus patikrinkite ar prietaisas yra atjungtas nuo elektros maitinimo. Ištraukite kištuką iš elektros lizdo bei įsitinkinkite, kad pjovimo diskai nustojo sukintis.

Reguliariai valykite elektrinio prietaiso ventiliacines angas, tai užtikrina saugų bei efektyvų darbą.

Rekomenduojama valyti prietaisą po kiekvieno naudojimo. Baigus darbą, nuimkite deimantinius diskus bei tvirtinimo elementus bei kruopščiai išvalykite juos.

Išorines plastikines dalis valykite drėgnu skudurėliu su švelnia valymo priemone. NIEKADA nenaudokite tirpiklių; tirpikliai gali pažeisti prietaiso plastikines dalis. Į prietaiso vidų negali patekti vanduo.

Po darbo vietoje, kur yra daug dulkių rekomenduojama prapūsti ventiliacines angas suslėgtu oru. Tai apsaugo guolius bei pašalina dulkes



OPERATING INSTRUCTION  
GROOVING MACHINE TMB1500K  
Original text translation



**BEFORE YOU START USING THE MACHINE READ THOROUGHLY THIS MANUAL.**

Keep this document for future reference.



**WARNING!** Read all safety warnings marked with a symbol  and all operating safety instructions.

To limit the risk of fire, electric shock and injury while using the device, follow all operating safety instructions and tips provided below.

Keep all worksafety instructions and tips for future reference.

In warnings provided herein the expression "power tool" means a power tool powered from the mains (with a power cord) or a battery powered power tool (cordless).



**WARNING!** General work safety warnings for use of the tool.

**Workplace safety:**

- Keep your workplace tidy and well lit. Untidiness and bad lighting result in higher accident rate.
- Do not use the power tool in explosive environments, created by flammable liquids, gases or dusts. The power tool generates sparks that can ignite dust or vapors.
- Keep children and unauthorized persons away from the place where the power tools are used. Inattention may result in losing control over your power tool.



**WARNING!** General warnings regarding the use of power tools.

**Electricsafety:**

- Plugs used in power tools must match wall outlets. Never modify the plug of your power tool. Do not use any extension cables when operating a power tool with a grounding/earthing conductor (PE). Any modifications of plugs and outlets increase the risk of electric shock.
- Avoid touching earthed surfaces or grounded items like pipes, heaters, central heating radiators and refrigerators. Touching earthed or grounded surfaces increases the risk of electric shock.
- Do not expose your power tool to rain or damp environments. Water penetrating the tool increases the risk of electric shock.
- Do not damage the power cord. Never use the power cord to carry, pull the power tool and do not pull by its power cord to disconnect plug from the outlet. Keep the power cord away from sources of heat, oils, sharp edges and moving parts. Damaged or entangled power cords increase the risk of electric shock.
- When your power tool is operated outdoors use extension cords intended for outdoor use only. Using an extension cable intended for outdoor use decreases the risk of electric shock.
- When it is unavoidable to use your power tool in a damp environment use an RCD (Residual Current Device) for protection. The use of RCDs decreases the risk of electric shock.



**WARNING!** General warnings regarding the use of power tools.

**Personal safety:**

- This equipment is not intended for use by persons (including children) disabled physically, mentally, sensorial or persons with no experience and knowledge in operating the equipment unless they operate the equipment under supervision or follow user's instructions provided by persons responsible for their safety.
- It is necessary to predict steps, watch and keep common sense when using power tools. Do not operate power tools when you are tired, under influence of drugs, medicine or alcohol. A moment of inattention while operating a power tool may result in serious personal injury.
- Use personal protective equipment (PPE). Always wear safety goggles. Wearing personal protective equipment (PPE) including a dust mask, anti-slippery footwear, a helmet and ear protection reduces personal injury.
- Avoid unexpected start up. Before connecting your power tool to the mains and/or inserting a battery make sure its power switch is in off position. Carrying your power tool with a finger on its power switch or without disconnecting it from the mains (switched on) may result in an accident.
- Before starting your power tool remove any keys/wrenches. Leaving a key/wrench in the rotating part of your power tool may result in personal injury.
- Do not lean forward too far. Always remain stable and maintain balance. It will allow you to have a better control over your power tool in unpredictable situations.
- Wear appropriate clothing. Do not wear loose clothes or jewelry. Keep your hair tied. Keep your clothes away from moving parts. Loose clothes, jewelry or long hair may be caught by moving parts.
- If your power tool allows for using an external dust extraction or collection system, make sure it is connected and used properly. Using dust collectors may reduce dust affected risks.



**WARNING!** General warnings regarding the use of power tools.

**Use and taking care of your power tool:**

- Do not overload your power tool. Use a power tool with power adjusted to work being done. An appropriately chosen power tool will allow you to work better and safer under load it has been designed for.
- Do not use a power tool when its power switch is out of order (it does not switch it on or off). Any power tool with its power switch out of order is dangerous and must be repaired.
- Always disconnect the plug from the power source and/or disconnect its battery before changing any settings, performing replacement or storage. Such preventive measures reduce the risk of accidental power tool start up.
- Keep your power tool out of reach of children and do not allow unauthorized persons to use the power tool. Power tools in hands of untrained persons can be dangerous.

- Klausos pažeidimas dėl klausos apsaugos priemonių nenaudojimo;
- Kenksmingų dulkių susidarymas dirbant uždarose patalpose.

**KOMPLEKTAVIMAS:**

- Mūro griovelių freza - 1 vnt.
- Pagalbinė rankena - 1 vnt.
- Deimantiniai pjovimo diskai (Ø 125 x 2 x Ø 22,2 mm) - 2 vnt.
- Tvirtinimo veržlė - 1 vnt.
- Vidinė įvorė - 1 vnt.
- Tvirtinimo įvorė - 1 vnt.
- Distanciniai tarpikliai - 6 vnt.
- Pleištas - 1 vnt.
- Šakutinis raktas - 1 vnt.
- Imbusinis raktas - 1 vnt.
- Transportavimo dėžė - 1 vnt.
- Naudojimo instrukcija - 1 vnt.
- Garantijos lapas - 1 vnt.

**PIEŠINIŲ APRASŠAS** (žiūrėk puslapis 2-3):

- Pav. A:**
- Pagalbinė rankena
  - Jungiklio blokavimo mygtukas
  - Jungiklis
  - Pagrindinė rankena
  - Dulkių siurblio jungtis
  - Sepečių laikiklis
  - Maitinimo laidas
  - Veleno gaubtas
  - Tvirtinimo varžtas su šešiakampe anga
  - Pjovimo gylio ribotuvas
  - Pjovimo gylio nustatymo varžtas
  - Pjovimo gylio rodyklė
  - Pjovimo gylio mastelis
  - Gaubtas
  - Ratukas
  - Veleno blokavimas
  - Apsukimų krypties rodyklė
  - Deimantinis pjovimo diskas
  - Pleištas
  - Tvirtinimo veržlės raktas
  - Šešiakampis raktas
- Pav. C:**
- Užveržimo veržlė
  - Tvirtinimo įvorė
  - Vidinė įvorė
  - Distanciniai tarpikliai
  - Velenas

**TECHNINIAI DUOMENYS:**

|   |          |
|---|----------|
| Nominalioji įtampa                            | 230 V    |
| Nominalusis dažnis                            | 50 Hz    |
| Sugerta galia                                 | 1500 W   |
| Apsukimų greitis be apkrovos                  | 8500/min |
| Maksimalus deimantinių pjovimo diskų skersmuo | 125 mm   |

|   |                       |
|---|-----------------------|
| Pjovimo diskų angos skersmuo  | 22,2 mm               |
| Griovelio gylis   | 8-30 mm               |
| Griovelio plotis  | 8-30 mm               |
| Įrangos klasė   | II/III                |
| Akustinio slėgio lygis (LpA)  | 96 dB(A)              |
| Akustinės galios lygis (LwA)  | 107 dB(A)             |
| Vibracijų lygis pagal EN 60745 -1:2009 (matavimo paklaida - 1,5m/s <sup>2</sup> ) | 6,16 m/s <sup>2</sup> |

**MONTAŽ:**

**DĖMESIO:** Prieš atlikdami priežiūros darbus, ištraukite maitinimo laido kištuką iš elektros lizdo.

■ **Pagalbinės rankenos montavimas**

**DĖMESIO:** Dėl saugumo priežasčių, atliekant visus darbus su įrenginiu visada privaloma naudoti pagalbinę rankeną (1).

Pagalbinę rankeną įsukite iki galo į gaubto (14) lizdą (pav. A, puslapis 2).

**PASTABA:** Pagalbinę rankeną turi kairinį sriegį, todėl ją būtina sukuti prieš laikrodžio rodyklę.

■ **Darbinio įrankio keitimas**

**DĖMESIO:** Naudokite apsaugines pirštines.

Naudokite deimantinius pjovimo diskus, atitinkančius medžiagą, skirtus „sausam“ pjovimui, kurių leistas apsuksimų greitis nėra mažesnis nei elektrinio įrankio greitis be apkrovos.

- Šešiakampiu raktu (21) išsukite pjovimo gylio varžtą (11), atlaisvinkite tvirtinimo varžtą su šešiakampe anga (9) ir atlenkite veleno gaubtą (8) bei pjovimo gylio ribotuva (10) (pav. B, puslapis 3).
- Blokavimo mygtuku (16) nustatykite veleno (26) padėtį, o po to raktu su rageliais (20) atsukite užveržimo veržlę (22).

**DĖMESIO!** Darbo metu neįjunkite veleno blokavimo mygtuko (16). Tai gali būti elektrinio įrankio gedimo priežastimi.

- Nuimkite veleno užveržimo veržlę (22), distancinius tarpikius (25), pjovimo diskus (18) bei įvorės - tvirtinimo (23) ir vidinę (24). Nuvalykite veleną ir visus elementus, kurie bus vėl montuojami (žiūrėk pav. C, puslapis 3).

- Uždėkite vidinę įvorę (24) apatine dalimi su griovelium ant veleno taip, kad įvorė užsisklęstų ant veleno.

Dabar galite uždėti naujus deimantinius diskus (18) kartu su distanciniais tarpikius (25) atvirkštine tvarka, taip, kad gautumėte gauti reikiama pjovimo plotį. Atkreipkite dėmesį, kad visos dalys turi būti gerai suderintos.

**DĖMESIO!** Montuodami deimantinius diskus atkreipkite dėmesį į tai, kad apsuksimų krypties rodyklės deimantiniuose diskuose sutaptų su apsuksimų krypties rodyklėmis (17), esančiomis gaubte ir prietaiso galvutėje.

Dirbant su dviem deimantiniais diskais taip pat būtina jas keisti poromis.

■ **Griovelio pločio nustatymas**

Komplekte yra 6 apie 3,5mm pločio distanciniai tarpikliai (25). Griovelio plotis priklauso nuo distancinių tarpiklių skaičiaus tarp dviejų deimantinių pjovimo diskų (18), tvirtinimo įvorės storio (23) ir nuo deimantinių pjovimo diskų (18) pločio.

Griovelio plotį galima nustatyti taip:

Griovelio plotis = distancinių tarpiklių storis + tvirtinimo įvorės storis + deimantinių pjovimo diskų plotis.

elektrossmūgi.

- l) Maitinimo laidą laikykite atokiau nuo besisukančių darbo įrankių. Kontrolės praradimo atveju, maitinimo laidas gali būti pažeistas arba įtrauktas, o plaštaka arba visą ranką gali patekti į besisukančio darbo įrankio plotą.
- m) Elektros prietaisą padėti galima tik tada, kai visiškai sustoja jo darbo įrankis. Besisukantis darbo įrankis gali užkliudyti paviršius, ant kuriuo yra dedamas.
- n) Negalima nukreikti įjungto elektrinio įrankio disko į dirbančiojo pusę.
- o) Draudžiama nešioti įjungtą elektros prietaisą. Atsiktintis drabužių ir kontaktas su besisukančiu prietaisu gali būti rūbų įtraukimo ir kūno sužalojimo priežastimi.
- p) Reguliariai valykite elektros prietaiso ventiliacines angas. Variklio ventiliatorius traukia dulkes į korpusą, o susikaupus daug metalo dulkių gali kilti elektros smūgio pavojus.
- q) Nenaudokite elektrinio prietaiso arti degių medžiagų. Kibirkštys šias medžiagas gali uždegti.
- r) Nenaudokite aušinimo skysčiais reikalaujančių darbinų įrankių. Vandens ar kitų skysčių aušinimui naudojimas gali sukelti elektros smūgio pavojų.

#### SAUGOS NUORODOS ATLIEKANT VISŲ TIPŲ DARBUS:

##### Atatranka ir atitinkamos įspėjamosios nuorodos:

Atatranka – tai staigi reakcija, atsirandanti, kai besisukantis darbo įrankis (šlifavimo diskas, šlifavimo lėkštė, vielos šepetys ir t.t.) ruošinyje įstringa ar užsiblokuoja. Darbo įrankio įstrigimas arba užsiblokovimas sukelia staigų besisukančio priedo sulakymą, o elektrinis įrankis tampa nesuvaldomas. Nekontriuojamas elektrinis įrankis pradeda judėti priešinga darbo priedo sukimosi kryptimi.

Pavyzdžiui jei šlifavimo diskas užsiblokuoja ruošinyje, disko kraštas užsiblokuoja ir gali sukelti jo iškritimą arba atatranką. Diskas gali atšokti į dirbančiojo pusę; tai priklauso nuo disko sukimosi krypties atšokimo metu. Šlifavimo diskai taip pat gali tokiu atveju suskilti.

Atatranka yra netinkamo elektrinio prietaiso naudojimo pasekmė. Jos galite išvengti vadovaujantis toliau nurodytomis atsargumo priemonėmis.

- a) **Dirbdami visada tvirtai laikykite elektrinį prietaisą abiem rankomis bei stenkitės išlaikyti tokią kūno ir rankų padėtį, kurioje sugebėtumėte atsispirti prietaiso pasipriešinimo jėgai atatranks metu. Jei yra papildoma rankena, visada ją naudokite, tada galėsite suvaldyti atatranks jėgas bei sukimosi jėgas paleidimo metu. Jei dirbantysis imsis tinkamų saugos priemonių, gali suvaldyti reakcijos jėgas atatranks metu.**
- b) **Niekada nelaikykite rankų arti besisukančio darbo įrankio. Įvykus atatrankai įrankis gali pataikyti į Jūsų ranką.**
- c) **Nestovėkite tokioje padėtyje, į kurią galėtų atšokti įrankis įvykus atatrankai. Įvykus atatrankai įrankis atšoka disko sukimosi priešinga kryptimi užsiblokovimo vietoje.**
- d) **Būkite itin atsargūs, apdorodami kampus, aštrius kraštus ir pan. Stenkitės, kad įrankis neatšoktų ir neužsiblokuotų. Besisukantis darbo įrankis lengviau užsiblokuoja kampų arba aštrių kraštų apdorojimo metu. Tai gali sukelti atatranką arba įrankis gali tapti nesuvaldomas.**
- e) **Negalima montuoti medžio drožimo diskų arba pjūklų diskų.**

Šie darbo įrankiai dažnai sukelia atatranką ir įrankis tampa nesuvaldomas.

- f) **Nespauskite pjovimo disko ir nenaudokite pernelyg didelės jėgos. Neatlikite pernelyg gilių pjūvių. Didelė disko apkrova padidina disko sulenkimo galimybę arba susilkiną pjovimo metu bei atatranks arba disko lūžimo pavojų.**
- g) **Jei diskas užsiblokuoja arba pjovimas nutraukimas dėl kitų priežasčių, elektrinį įrankį būtina išjungti ir plaukti kol diskas nustoja sukstis. Niekada nebandykite ištraukti disko, kol jis sukasi, kitaip gali įvykti atatranka. Raskite gedimo priežastį bei pataisykite ją, kad diskas daugiau nesiblokuotų.**
- h) **Neįjunkite elektrinio įrankio iš naujo, kol diskas yra ruošinyje. Prieš padedami pjovimą iš naujo, palaukite kol pjovimo diskas pradeda sukstis visu greičiu. Priešingu atveju diskas gali užstrigti, iššokti iš ruošinio arba sukelti atatranką.**
- i) **Plokštes arba kitus didelius ruošinius būtina paremti, kad sumažinti disko užsiblokovimo arba atatranks riziką. Dideli ruošiniai dažnai susilenkia dėl savo svorio. Todėl ruošinį reikia paremti iš abiejų pusių, šalia pjovimo linijos ir prieš ruošinio kraštą.**
- j) **Būkite ypač atsargūs įpjaudami sienas arba kitas aklas vietas. Įeinantis į sieną diskas gali prapjauti dujų ar vandens vamzdžius, elektros laidus arba kitus objektus, kurie gali sukelti atatranką.**

#### MŪRO GROVIELIŲ FREZOS SANDARA IR PASKIRTIS:

Mūro griovelių freza tai antros klasės (dviguba izoliacija) rankinis elektrinis įrankis varomas vienfaziu, komutatoriniu varikliu.

Prietaisas yra skirtas griovelių pjovimui mūre, taip pat pjovimui metale bei betono drenažiniuose kanaluose, naudojant deimantinius diskus bei būtinumo naudoti vandenį, bet su M klasės dulkiu siurbliu.

Elektrinį įrankį galima naudoti su vienu deimantiniu pjovimo disku arba su dviem deimantiniais pjovimo diskais.

Šis elektros prietaisas yra skirtas vidutinio intensyvumo darbams. Netinka ilgalaikiam darbui sunkiose sąlygose. **Draudžiama naudotis prietaisu atliekant darbus reikalaujančius profesionalių įrenginių.**

Kiekvienas elektros prietaiso panaudojimas ne pagal paskirtį sukelia garantijos praradimą bei gamintojas tokiu atveju nėra atsakingas už patirtas žalias.

Bet kokios prietaiso modifikacijos padarytos naudotoju atleidia gamintoją nuo atsakomybės už žalias patirtas tokiu atveju naudotoju bei aplinkiniams.

Tinkamas naudojimas taip pat apima tinkama elektros prietaiso priežiūrą, sandėliavimą, transportavimą bei remontą.

Elektros prietaiso remontą galima atlikti tik specialiuose punktuose nurodytuose gamintojo. Prietaisų, maitinamų elektra remontą gali atlikti tik įgalioti asmenys.

Nepaisant tinkamo prietaiso naudojimo negalima visiškai išvengti rizikos. Galimi rizikos atvejai:

- Prislitimas prie darbo įrankio darbo metu jo neapsaugotoje dalyje;
- Nudėgimas darbinio įrankio keitimo metu. (Darbo metu darbinis įrankis labai įkaista. Tam, kad išvengtumėte nudėgimo, naudokite apsaugines pirštines);
- Apdorojamas medžiagos arba jos dalies atmetimas;
- Darbinio įrankio plyšis/lūžis;

- e) **Power tools require maintenance. Check power tools for concentricity or jamming of moving parts, any cracks and all other factors affecting the power tool work safety. If any damage to the power tool is detected, it should be repaired before use. Improper power tool maintenance is a reason for many accidents.**
- f) **Cutting tools should be sharp and clean. Keeping sharp cutting edges in good condition reduces the risk of jamming and facilitates operation.**
- g) **Power tools, equipment, working tools etc. should be used according to this user's manual taking into account operating conditions and the work to be done. Misusing a power tool can result in dangerous situations.**
- h) **At low temperatures and after a long brakes in operation it is recommended to turn the power tool to operate it with no load for a few minutes to provide proper grease distribution inside its driving mechanism.**
- i) **Use soft, damp (cannot be wet) cloth and soap to clean power tools. Do not use petrol, solvents and other agents that may damage your equipment.**
- j) **Power tools can be stored/carried after making sure that all moving components are locked and protected against release with original devices intended for this purpose.**
- k) **Store power tools in a dry, dust and water-protected place.**
- l) **Carry your power tool in its original packaging to provide protection against mechanical damage.**



**WARNING!** General warnings regarding the use of power tools.

#### Repair:

- a) **Power tools can be repaired by competent persons only who use original spare parts. It will provide safe operation for the power tool.**
- b) **If a fixed power cord is damaged, to avoid risks it should be replaced by power tool manufacturer or in a specialty repair shop or by a qualified person.**



#### WARNING!

While operating power tools it is necessary to observe basic work safety rules to avoid fire, electric shock or mechanical injury.



**WARNING! GROOVING MACHINE, work safety warnings for use of the tool:**

- a) **The shield must be firmly fixed to the electric tool and the shield position must guarantee the maximum possible safety for the operator, i.e. the cutting blade must be covered to the maximum possible extent. The shield is meant to protect operators against chips of materials that may be thrown out of the groove and against accidental contacts with the cutting blade.**
- b) **Only diamond cutting blades can be used. Do never use accessories that are not designed, dedicated and recommended by the tool manufacturer specifically for the specific tool. Although attaching third-party accessories to the tool may prove possible it never guarantees safe operation or maintenance.**
- c) **The rated rotation speed of the applied working accessory**

must be at least equal to the maximum possible rpm of the tool. The maximum allowed rpm specified for the working accessory may never be less than the maximum rpm specified for the tool. When a working accessory rotates at a speed exceeding maximum permitted limit it may break or crack and its part be thrown away.

- d) **Diamond cutting blades can be applied only for jobs according to the intended use. For instance it is forbidden to use lateral surfaces of cutting blades for grinding or polishing. Cutting blades are designed to remove materials with use of the blade front edge. Any impact of side forces may lead to fracture of such a machining accessory.**
- e) **Cutting blades must be always assembled with use of appropriate fixing flanges with right size. Adequate flanges correctly support the cutting blade and minimize hazard of the blade fracture.**
- f) **Outer diameter and width/thickness of working accessory must always fit within the range allowed for the specific electric tool. Working accessories may prove insufficiently shielded or uncontrollable.**
- g) **Cutting blades, washers, flanges and other accessories must perfectly fit the electric tool spindle. Working accessories that are not commensurable with the electric tool spindle may rotate with play, produce excessive vibrations or lead to uncontrolled operation of the tool.**
- h) **Under no circumstances damaged or defective tools working accessories can be used. Prior to each use operators are obligated to inspect working accessories for possible spalls or fractures. When the electric tool or its accessories are dropped from a height it is mandatory to check whether it is not damaged or use another accessory, for sure free of defects. After having the tool checked install the working accessory, switch the tool on and let it rotate for about one minute at the highest rotation speed. Remember to make sure that both the operator and third persons are outside the hazardous area of the rotating tool. Damaged accessories usually fall apart or reveal failures during such a test.**
- i) **Wear personal protective equipment. Depending on application, use face shield, safety goggles or safety glasses. As appropriate, wear dust mask, hearing protectors, gloves and workshop apron capable of stopping small abrasive or workpiece fragments. The eye protection must be capable of stopping flying debris generated by various operations. The dust mask or respirator must be capable of filtering particles generated by your operation. Prolonged exposure to high intensity noise may cause hearing loss.**
- j) **Keep bystanders a safe distance away from work area. Anyone entering the work area must wear personal protective equipment. Fragments of workpiece or of a broken accessory may fly away and cause injury beyond immediate area of operation.**
- k) **Hold power tool by insulated gripping surfaces only, when performing an operation where the cutting accessory may contact hidden wiring or its own cord. Cutting accessory contacting a "live" wire may make exposed**

metal parts of the power tool "live" and shock the operator.

- l) **Position the cord clear of the spinning accessory.** If you lose control, the cord may be cut or snagged and your hand or arm may be pulled into the spinning accessory.
- m) **Never lay the power tool down until the accessory has come to a complete stop.** The spinning accessory may grab the surface and pull the power tool out of your control.
- n) **Do not run the power tool while carrying it at your side.** Accidental contact with the spinning accessory could snag your clothing, pulling the accessory into your body.
- o) **Regularly clean the power tool's air vents.** The motor's fan will draw the dust inside the housing and excessive accumulation of powdered metal may cause electrical hazards.
- p) **Do not operate the power tool near flammable materials.** Sparks could ignite these materials.
- r) **Do not use accessories that require liquid coolants.** Using water or other liquid coolants may result in electrocution or shock.

#### FURTHER SAFETY INSTRUCTIONS FOR ALL OPERATIONS

##### Kickback and Related Warnings:

Kickback is a sudden reaction to a pinched or snagged rotating wheel, backing pad, brush or any other accessory. Pinching or snagging causes rapid stalling of the rotating accessory which in turn causes the uncontrolled power tool to be forced in the direction opposite of the accessory's rotation at the point of the binding.

For example, if an abrasive wheel is snagged or pinched by the workpiece, the edge of the wheel that is entering into the pinch point can dig into the surface of the material causing the wheel to climb out or kick out. The wheel may either jump toward or away from the operator, depending on direction of the wheel's movement at the point of pinching. Abrasive wheels may also break under these conditions.

Kickback is the result of power tool misuse and/or incorrect operating procedures or conditions and can be avoided by taking proper precautions as given below.

- a) **Maintain a firm grip on the power tool and position your body and arm to allow you to resist kickback forces. Always use auxiliary handle, if provided, for maximum control over kickback or torque reaction during start-up.** The operator can control torque reactions or kickback forces, if proper precautions are taken.
- b) **Never place your hand near the rotating accessory.** Accessory may kickback over your hand.
- c) **Do not position your body in the area where power tool will move if kickback occurs.** Kickback will propel the tool in direction opposite to the wheel's movement at the point of snagging.
- d) **Use special care when working corners, sharp edges etc. Avoid bouncing and snagging the accessory.** Corners, sharp edges or bouncing have a tendency to snag the rotating accessory and cause loss of control or kickback.
- e) **Do not attach a saw chain woodcarving blade or toothed saw blade.** Such blades create frequent kickback and loss of control.
- f) **Do not "jam" the cut-off wheel or apply excessive pressure. Do not attempt to make an excessive depth of cut.** Overstressing the wheel increases the loading and susceptibility to twisting or binding of the wheel in the cut and the possibility of

kickback or wheel breakage.

- g) **When wheel is binding or when interrupting a cut for any reason, switch off the power tool and hold the power tool motionless until the wheel comes to a complete stop. Never attempt to remove the cut-off wheel from the cut while the wheel is in motion otherwise kickback may occur.** Investigate and take corrective action to eliminate the cause of wheel binding.
- h) **Do not restart the cutting operation in the workpiece. Let the wheel reach full speed and carefully reenter the cut.** The wheel may bind, walk up or kickback if the power tool is restarted in the workpiece.
- i) **Support panels or any oversized workpiece to minimize the risk of wheel pinching and kickback.** Large workpieces tend to sag under their own weight. Supports must be placed under the workpiece near the line of cut and near the edge of the workpiece on both sides of the wheel.
- j) **Use extra caution when making a "pocket cut" into existing walls or other blind areas.** The protruding wheel may cut gas or water pipes, electrical wiring or objects that can cause kickback.

#### DESIGN AND APPLICATION AREA OF THE GROOVING TOOL:

The grooving tool is a handheld electric tool driven by means of a single-phase electric motor of the brush type. The device is classified to the second class of equipment (double insulation).

The tool is designed to cut grooves in walls for to lay cables and utility conduits as well as to cut water drainage channels in metals or concrete. The grooving operations are carried out with use of diamond blades, without water spraying while the dust is collected by means of a vacuum cleaner with the «M» dust protection class.

The tool can be provided with one or two diamond cutting blades.

This electric tool is designed for jobs with medium intensity. It is not suitable for long-term operation under heavy duty conditions. **Do never use the tool for applications that need use of professional equipment.**

Each application of the tool not in line with the intended use as specified below is strictly forbidden and makes the warranty terms null and void. The manufacturer shall not be held responsible for possible consequential damage that may arise due to or in connection with such application.

Any modifications of the tool by the user relieve the manufacturer from responsibility for any damage and injuries to the user and the surroundings.

Application of the tool in accordance with the intended use also refers to its maintenance, storage, transportation and repairs.

Defective electric tools can be handed over for repairs exclusively to service workshops appointed by the tool manufacturer. The tools supplied from electric grid shall be repaired exclusively by authorized electricians.

Proper use cannot guarantee that no residual risk will occur. Due to the design of the machine, the following risks may occur:

- Touching of the working accessory during its operation within the unshielded area of the tool.
- Scalding while the working accessory is being replaced (During cutting the working accessories are getting extremely hot. To avoid scalding operators must wear protecting gloves to replace the cutting

- c) **Prieš reguliuodami prietaisą, keisdami darbo įrankius arba prieš sandėliavimą ištraukite kištuką iš elektros lizdo ir/arba atjunkite akumuliatorių.** Ši saugumo priemonė apsaugos jus nuo netikėto prietaiso įsijungimo.
- d) **Nenaudojami prietaisą sandėliuokite vaikams ir nemokantiems juo naudotis arba nesusipažinusiems su instrukcija asmenims neprieinamoje vietoje.** Elektriniai įrankiai yra pavojingi, kai juos naudoja nepatyrę asmenys.
- e) **Rūpestingai prižiūrėkite prietaisą.** Patikrinkite, ar besisukančios prietaiso dalys tinkamai veikia ir niekur nekliūva, ar nėra sulūžusių ar šiaip pažeistų dalių, kurios įtakotų elektros prietaiso veikimą. Jeigu yra gedimai suremontuokite prietaisą. Daugelio nelaimingų atsitikimų priežastis yra blogai prižiūrimi elektros prietaisai.
- f) **Pjovimo įrankiai turi būti aštrūs ir švarūs.** Rūpestingai prižiūrėti elektros prietaisai su aštriais pjovimo įrankiais yra lengviau valdomi ir juos geriau kontroliuoti.
- g) **Elektros prietaisą, papildomus įrankius, darbo įrankius ir t.t. naudokite tik pagal instrukciją, turėdami omeny darbo sąlygas bei atliekamo darbo pobūdį.** Elektros prietaiso naudojimas ne pagal paskirtį gali sukelti pavojingas situacijas.
- h) **Jeigu prietaisas nebuvo naudojamas ilgesnį laiką arba yra naudojamas žemos temperatūros sąlygose, įjunkite jį keliomis minutėms be apkrovos tam, kad tepalas tinkamai pasiskirstytų pavaros mechanizme.**
- i) **Elektros prietaisus valykite minkštu, drėgnu (ne šlapiu) skuduru ir muilu.** Nenaudokite benzino, tirpiklių bei kitų priemonių galinčių pažeisti prietaisą.
- j) **Elektros prietaisą laikykite/transportuokite tik po to, kai įsitikinsite, kad jo visos besisukančios dalys yra užblokuotos ir saugomos originaliomis, specialiai tam skirtomis detalėmis.**
- k) **Elektros prietaisą laikykite sausoje, apsaugotoje nuo dulkių bei drėgmės vietoje.**
- l) **Elektros prietaisą transportuokite originalioje pakuotėje, saugančioje nuo mechaninių pažeidimų.**



**ĮSPĖJIMAS!** Bendri įspėjimai dėl saugaus įrankio naudojimo.

##### Remontas:

- a) **Prietaisą turi remontuoti tik kvalifikuotas specialistas, naudojantis tik originalias atsargines dalis.** Tik tokiu atveju elektros prietaiso naudojimas bus saugus.
- b) **Jeigu sugedo elektros prietaiso laidas, jį pakeisti galima pas gamintoją, specializuotame remonto punkte arba gali tai atlikti specialistas tam, kad išvengtumėte pavojaus.**



**ĮSPĖJIMAS!** Darbo su elektros prietaisu metu laikykitės pagrindinių saugaus darbo nuorodų. Tokiu būdu išvengsite gaisro, elektros smūgio bei mechaninių susižalojimų pavojaus.



**ĮSPĖJIMAS!** MŪRO GROIOVELIŲ FREZA, ypatingos saugaus darbo prietaisu nuorodos:

- a) **Gaubtas turi būti gerai pritvirtintas prie elektrinio įrankio, o jo nustatymai turi užtikrinti kuo geresnį saugumą, kad judantis link operatoriaus diskas būtų maksimaliai**

pridengtas. Gaubtas turi saugoti operatorių nuo atplaišų bei atsitiktinio kontakto su pjovimo disku.

- b) **Naudokite tik deimantinius pjovimo diskus.** Nenaudokite priedų, kurie nėra suprojektuoti, skirti ir rekomenduojami gamintoju šiam prietaisui. Faktas, kad priedą galima užmontuoti elektriniame įrankyje nėra garantija, kad jis yra saugus.
- c) **Naudojamo darbinio įrankio nominalus apskumų greitis negali būti mažesnis nei maksimalus elektrinio įrankio apskumų greitis.** Naudojamo darbinio įrankio leistinas apskumų greitis negali būti mažesnis nei nurodomas elektrinio įrankio maksimalus apskumų greitis. Darbinis įrankis besisukantis greičiau nei leistinas apskumų greitis gali lūžti, o jo atplaišos gali sužaloti.
- d) **Deimantiniai pjovimo diskai gali būti naudojami tik pagal paskirtį.** Pavyzdžiui, disko šonu niekada neatliktite šlifavimo. Pjovimo diskai yra skirti medžiagos šalinimui disko kraštu. Dėl šoninės jėgos poveikio šlifuoklis gali lūžti.
- e) **Visada naudokite tinkamo dydžio, nepažeistus tvirtinimo įvares.** Tinkamos įvarens priklaiko pjovimo diską bei sumažina jo pažeidimo riziką.
- f) **Darbo įrankio išorinis skersmuo ir storis turi atitikti leidžiamas normas šiam elektros prietaisui.** Netinkamo dydžio darbo įrankiai yra netinkami apgaubiami ir negalima jų kontroliuoti.
- g) **Pjovimo diskai, poveržės, įvarens ir kiti priedai turi atitikti elektrinio įrankio veleną.** Darbinis įrankis neatitinkantis elektrinį įrankį sukasi netolygiai, stipriai vibruoja ir dėl to įrankis gali tapti nevaldomas.
- h) **Niekada nenaudokite sugedusių darbinių įrankių.** Prieš kiekvieną naudojimą, patikrinkite ar nėra atplaišų arba lūžių. Jei darbinis įrankis nukrito, patikrinkite ar jis nesugedo arba naudokite kitą, nesugedusį įrankį. Patikrinus bei sumontavus darbinį įrankį, paleiskite elektrinį prietaisą vieni minutėi maksimaliu pajėgumu. Atkreipkite dėmesį, kad dirbantysis negali būti besisukančio darbo įrankio plotyje, taip pat arti negali būti pašalinių asmenų. Sugedę priedas dažniausiai lūžta testo metu.
- i) **Naudokite asmeninės apsaugos priemones.** Priklausomai nuo atliekamo darbo būtina nešioti kaukę, uždengiančią visą veidą, akių apsaugos priemones arba apsauginius akinius. Tam tikruose atvejuose būtina naudoti dulkių kaukę, klausos apsaugines priemones, pirštines, prijuoste, kurį saugos nuo mažų švitrinės medžiagos dalelių arba apdorojamos medžiagos dalelių. Akių apsauginės priemonės turi saugoti nuo atplaišų. Dulkių kaukę bei kvėpavimo takų apsauginės priemonės turi filtruoti susidarančiais darbo metu dulkių dalelytes. Ilgalais darbas triukšme gali sukelti klausos praradimą.
- j) **Pašaliniai negali būti arti darbo vietos ir ypač arti prietaiso darbo zonos.** Žmonės esantis arti elektros prietaiso turi nešioti apsauginius drabužius. Ruošinio atplaišos arba įskilę darbiniai įrankiai gali atskirti ir sukelti sužalojimus, taip pat už įrankio veikimo pločio.
- k) **Darbo metu, kai yra pavojus užkliudyti elektros laidus arba paties prietaiso laidą, elektros prietaisą laikykite už izoliuotus paviršius.** Jeigu yra kontaktas su elektros laidais, tai visos metalinės prietaiso dalis taip pat yra po įtampa, o tai gali sukelti


**NAUDOJIMO INSTRUKCIJA**  
**MŪRO GRIOVELIŲ FREZA TMB1500K**  
 Originalios instrukcijos vertimas



**PRIEŠ RADEJANT DARBĄ SUSIPAŽINKITE SU INSTRUKCIJA.**

Išsaugokite instrukciją, nes gali būti reikalinga vėliau.



**ĮSPĖJIMAS!** Prašome perskaityti visus įspėjimus dėl saugaus naudojimo pažymėtus simboliais  bei visas nuorodas dėl saugaus naudojimo.

Žemiau pateikiamų įspėjimų dėl saugos bei saugos nuorodų nesilaikymas gali būti elektros smūgio, gaisro ir/arba sunkių kūno sužalojimų priežastimi.

Išsaugokite visus įspėjimus ir visas saugos nuorodas, kad vėliau būtų galima jais pasinaudoti.

Žemiau pateiktuose įspėjimuose sąvoka „elektros prietaisas“ apibūdina elektros prietaisą maitinamą elektros energija iš elektros tinklo (maitinimo laidas) arba elektros prietaisą maitinamą akumuliatoriumi (belaidis).



**ĮSPĖJIMAS!** Bendri įspėjimai dėl saugaus įrankio naudojimo.

**Sauga darbo vietoje:**

- Darbo vietoje turi būti švaru, tvarkinga bei geras apšvietimas.** Netvarka bei netinkamas darbo vietos apšvietimas gali būti nelaimingų atsitikimų priežastimi.
- Nenaudoti elektros prietaiso sprogioje aplinkoje, kurioje yra degūs skysčiai, degios dujos arba dulkės.** Elektros prietaiso darbo metu susidaro elektros kibirkštis, todėl gali užsidegti esantis aplinkoje garai.
- Darbo vietoje negali būti vaikai bei pašaliniai.** Dėmesio nukreipimas gali būti elektros prietaiso valdymo praradimo priežastimi.



**ĮSPĖJIMAS!** Bendri įspėjimai dėl saugaus įrankio naudojimo.

**Elektros sauga:**

- Elektros prietaisų kištukai turi atitikti elektros lizdo tipui.** Jokiū būdu negalima keisti kištuko. Jeigu elektros prietaisas turi įžeminimą, negalima naudoti ilgutuvo. Originalių kištukų bei lizdų naudojimas sumažina elektros smūgio riziką.
- Venkite kūno kontakto su įžemintais paviršiais, tokias kaip vamzdžiai, šildytuvai, centrinio šildymo radiatoriai bei šaldytuvais.** Kontaktas su įžemintais paviršiais didina elektros smūgio pavojų.
- Saugokite prietaisą nuo lietaus ir drėgmės.** Jeigu vanduo patenka į elektros prietaisą, padidėja elektros smūgio rizika.
- Nenaudokite laidų ne pagal paskirtį.** Neneškite įrenginio paėmę už laido, netraukite už jo norėdami išjungti kištuką iš elektros lizdo. Laidą klokite taip, kad jo neveiktų karštis, jis neišsitemptų alyva ir jo nepažeistų aštrios detalės ar judančios prietaiso dalys. Pažeistas laidas gali tapti elektros smūgio priežastimi.
- Jeigu elektros prietaisas yra naudojamas lauke, laido prailginimui naudokite tik specialiai tam skirtus prailgintuvus.** Prailgintuvų skirtų darbui lauke naudojimas sumažina elektros smūgio riziką.
- Jeigu negalima išvengti elektros prietaiso naudojimo**

drėgnoje aplinkoje, naudokite RCD įrenginį. RCD įrenginio naudojimas sumažina elektros smūgio riziką.



**ĮSPĖJIMAS!** Bendri įspėjimai dėl saugaus įrankio naudojimo.

**Žmonių sauga:**

- Prietaisu negali naudotis asmenys (tame tarpe vaikai) turintis fizinius, jutimo arba psichinius negalavimus, taip pat asmenys neturintis darbo patirties arba nesusipažinę su prietaisu, nebent toks darbas vyksta stebint specialistui arba pagal prietaiso naudojimo instrukciją, kurį buvo perduota asmeniui atsakingu už saugą.**
- Būkite atidūs, sutelkite dėmesį į tai, ką Jūs darote ir, dirbdami su elektros prietaisu, vadovaukitės sveiku protu. Nedirbkite su prietaisu, jei esate pavargę arba vartojate narkotikus, alkoholį ar medikamentus.** Akimirksnio neatidumas naudojant prietaisą gali tapti rimtų sužalojimų priežastimi.
- Dėvėkite tinkamą aprangą. Nešiokite apsauginius akinius.** Apsauginės aprangos, tokios kaip dulkių kaukė, neslystantis apsauginiai batai, šalmas, asinės, naudojimas sumažina sužalojimų grėsmę.
- Saugokitės, kad neįjungtumėte prietaiso atsitiktinai. Prieš įjungiant kištuką į elektros lizdą ir/arba prieš akumuliatoriaus įjungimą bei prieš paimant arba pernešant prietaisą įsitinkinkite, kad prietaisas yra išjungtas.** Prietaiso pernešimas su pirštu ant jungiklio arba prietaiso įjungimas į maitinimo tinklą gali tapti nelaimingo atsitikimo priežastimi.
- Prieš įjungdami prietaisą pašalinkite raktus.** Prietaiso besisukančioje dalyje esantis įrankis ar raktas gali tapti sužalojimų priežastimi.
- Nepasilenkite pernelyg į priekį. Dirbdami atsistokite patikimai ir visada išlaikykite pusiausvyrą.** Patikima stovėseną ir tinkama kūno laikysena leis geriau kontroliuoti prietaisą netikėtose situacijose.
- Dėvėkite tinkamą aprangą. Nedėvėkite plačių drabužių ir papuošalų.** Saugokite plaukus, drabužius ir pirštines nuo besisukančių prietaiso dalių. Laisvus drabužius, papuošalus bei ilgus plaukus gali įtraukti besisukančios prietaiso dalys.
- Jeigu įrenginiai yra pritaikyti prijungimui prie dulkių nusiurbimo ir dulkių surinkėjo, įsitinkinkite, kad šie įrenginiai tinkamai prijungti ir panaudoti pagal paskirtį.** Dulkių surinkėjų panaudojimas sumažina dulkių poveikio pasekmes.



**ĮSPĖJIMAS!** Bendri įspėjimai dėl saugaus įrankio naudojimo.

**Rūpestinga elektros prietaisų priežiūra ir naudojimas**

- Neperkraukite prietaiso. Naudojamo prietaiso galingumas turi atitikti atliekamam darbui.** Tinkamai parinktas elektros prietaisas leis atlikti darbą gerai ir saugiai.
- Nenaudokite elektros prietaiso su sugedusiu jungikliu.** Elektros prietaisas, kurio nebegalima įjungti ar išjungti, yra pavojingas ir jį reikia remontuoti.

blade.

- Throwing a machined part or pieces of a machined part,
- Fracture /cracking of the working accessory;
- Damage of hearing when appropriate hearing protectors are not used,
- Emission dust hazardous for human health when works are carried out in closed rooms (confined areas).

**THE SET CONTAINS:**

- Grooving machine – 1 pc.
- Auxiliary handle - 1 pc.
- Diamond cutting blades (Ø 125 x 2 x 7 x Ø 22.2 mm) - 2 pcs.
- Fixing nut – 1 pc.
- Inner (rest) flange – 1 pc.
- Fixing flange - 1 pc.
- Spacing washers – 6 pcs.
- Wedge for groove cleaning – 1 pc.
- Alligator wrench – 1 pc.
- Hex socket wrench – 1 pc.
- Transportation case - 1 piece
- Operating instruction - 1 piece
- Warranty card - 1 piece

**DRAWING DESCRIPTION A-H (pages 2-3):**

- Fig. A:**
1. Auxiliary handle
  2. Unlocking button for the on/off trigger
  3. On/off trigger
  4. Main handle
  5. Connection port for a vacuum cleaner
  6. Brush socket with a plug
  7. Power cord
  8. Spindle cover
  9. Fixing bolt with a hexagonal socket
  10. Cutting depth limiter
  11. Control knob for adjustment of cutting depth
  12. Cutting depth indicator
  13. Scale for adjustment of cutting depth
  14. Protecting cover
  15. Guide roller
  16. Spindle lock
  17. Arrow to indicate rotation direction
  18. Diamond cutting blade
  19. Wedge for groove cleaning
  20. Alligator wrench
  21. Hex socket wrench
  22. Fixing nut
  23. Fixing flange
  24. Inner (rest) flange
  25. Spacing washers
  26. Spindle

**Fig. C:**

**TECHNICAL DATA:**

|   |                       |
|---|-----------------------|
| Rated voltage   | 230 V                 |
| Rated frequency   | 50 Hz                 |
| Power consumption   | 1500 W                |
| Rated rpm under no-load conditions  | 8500 rpm              |
| Maximum diameter of cutting blades  | 125 mm                |
| Opening diameter of cutting blades  | 22,2 mm               |
| Groove depth  | 8-30 mm               |
| Groove width  | 8-30 mm               |
| Equipment class   | II/□                  |
| Sound pressure level (LpA)  | 96 dB(A)              |
| Sound power level (LwA)   | 107 dB(A)             |
| Vibration level according to EN 60745-1:2009 (measuring tolerance – 1.5m/s <sup>2</sup> ) | 6,16 m/s <sup>2</sup> |

**ASSEMBLY:**

**NOTE!** Prior to commence any maintenance or repair jobs make sure that the device is disconnected from the electric power network.

**■ Assembly of the auxiliary handle**

**NOTE:** Due to safety reasons the auxiliary handle (1) should be installed for any jobs to be carried out with use of the tool.

The auxiliary handle should be screwed home to the appropriate socket in the cover (14) (Fig. A, page 2).

**ATTENTION!** The auxiliary handle has the left-hand tread and has to be screwed counterclockwise.

**■ Replacement of the cutting blade**

**NOTE:** Always wear protecting gloves.

• Use only diamond disks that are designed purposefully for the specific material and suitable for dry cutting, with the maximum possible rotation speed at least as high as the rotation speed of the driving tool under no-load conditions (idle run).

• Unscrew the control knob for adjustment of cutting depth (11), use the socket wrench (21) to loose the fixing bolt with a hexagonal socket (9) and pivot the spindle (8) and the cutting depth limiter (10) (Fig. B, page 3).

• Fix position of the spindle (26) with use of the spindle lock (16) and then use the alligator wrench (20) to unscrew the fixing nut (22).

**WARNING!** Do never activate the spindle lock (16) when the tool is running. It may lead to damage of the tool.

• Remove the fixing nut (22), spacing washers (25), cutting blades (18) and two flanges – the fixing one (23) and the inner (rest) one (24) from the spindle. Clean the spindle of the grooving machine as well as all the other components prior to having them reassembled (see Fig. C, page 3).

• Slide the inner (rest) flange (24) with the protruding side with a groove onto the spindle stem so that to have the flange engaged on the spindle.

Now it is possible to assemble new diamond cutting blades (18) together with spacing washers (25) in the reverse order to achieve the required groove width. Make sure that all the parts well fit to each other and are firmly fixed.

**NOTE!** During assembling the diamond cutting blades make sure that

arrows that indicate rotation direction on diamond blades match the arrows (17) that indicate the rotation speed of the tool and are placed on the tool shield and head.

When the tool is used with two diamond blades, they should also be replaced in pairs.

#### ■ Adjustment of the groove width

The tool is provided with 6 spacing nuts (25) with the width of ca. 3,5 mm. The groove width depends on the number of spacing washers placed in between the both diamond cutting blades (18), the width of the fixing flange (23) and on cutting with of the diamond cutting blades (18).

The groove width shall be calculated in the following way:

Groove width = thickness of spacing washers + thickness of the fixing ring + width of the diamond cutting blades.

The range of allowed groove width is specified in the section «Technical parameters».

Regardless the adjusted groove width all the remaining spacing washers (25) must be installed in between the blade and the fixing nut. Otherwise the diamond cutting blade may get loose during the electric tool operation, which may lead to injuries to operators.

#### ■ Preliminary adjustment of the groove depth or cutting depth

**NOTE:** The preliminary adjustment of the groove depth or cutting depth can be carried out only when the electric tool is off.

Loose the control knob for adjustment of cutting depth (11) and roughly set the cutting depth by pivoting the cutting depth limiter (10) against the scale for adjustment of cutting depth (13).

Then retighten the knob (11).

**WARNING:** The installed cutting blades (18) protrude outside the protecting cover even when the cutting depth is set to the minimum. Therefore the electric tool must never be left standing on the guide roller (15), lay the tool on its side instead.

#### ■ Connection of a vacuum cleaner (Fig. D, page 3)

**NOTE!** Dust that is emitted during the tool operation may be hazardous for health, inflammable or explosive.

It is always mandatory to observe all the laws and regulations that are effective in the country of the tool application and govern rules for handling material to be machined.

To evacuate dust from the tool it is necessary to connect a vacuum cleaner either directly to the port (5) or with use of a appropriate adapter.

It is recommended to use vacuum cleaners designed for industrial applications.

#### PRIOR TO COMMENCE WORKING WITH THE TOOL:

1. Make sure that electric parameters of the power voltage correspond to parameters of the electric tool according to specifications on the rating plate.
2. Make sure that the On/Off switch (3) of the electric tool is in its Off position.
3. While working with a power cord extension make sure that electric parameters of the extension cable and cross-sections of its wires are appropriated for corresponding parameters of the electric tool. The extension cable must be fully uncoiled.

#### OPERATION:

##### ■ Switching the tool on and off

To protect operators against accidents the tool is provided with an unlocking button for the on/off trigger.

- To switch the tool on it is first necessary to depress the unlocking button (2) and then depress the On/Off trigger (3) and hold it depressed.
- To switch the tool off it is enough to release the On/Off trigger (3).

**NOTE:** Due to safety reasons the On/Off trigger (3) cannot be locked for continuous operation. It must be kept depressed manually by the operator during the entire time of the tool operation.

#### ■ Motor

During the motor operation it must be well ventilated, it is why the ventilation slots must be always kept clean and unlogged.

When the motor is overloaded it stops automatically. Immediately release the loads from the tool and let the motor run for about 60 seconds at the full rotation speed in order to cool down the motor.

#### ■ Operation tips

**NOTE!** The tool is designed exclusively for dry cutting!

Adjust the preliminary cutting depth as described in the section «Preliminary adjustment of the groove depth or cutting depth».

**TIP:** To level possible roughness that are left after removing the excavated material the cutting depth must be deeper by 3 mm than the required depth of the recess.

The tool must be operated with holding it with two hands for two handles (Fig. E, page 3).

1. Attach the tool to the contact of the guiding roller (15) so that the diamond blades would be still elevated above the machined material.
2. Switch the tool on and slowly immerse the blades into the material.
3. Drive the tool gently with moderate speed corresponding to the machined material. Be careful to follow the cutting line!

**NOTE:** The cutting blades must always rotate to the opposite direction to the tool advance so that attach the machined surface. Operation with any other direction is not allowed as it may cause uncontrolled jerks of the tool and breakout of the cutting direction.

At the end of the cutting line, lift the tool to pull up the rotating diamond blades from the groove and then switch the tool off. Do never brake the runout of rotating disks depressing their side surfaces to other objects.

**WARNING!** Diamond disks are getting very hot during cutting, do never touch them before letting them cool down.

The remaining strip of material that may be left in the groove should be removed with use of the cleaning wedge (Fig. F, page 3).

Cutting is only possible along straight lines, any attempt to cut down bends or curves leads to deflection and seizing of diamond blades.

When grooves are to be made in boards, they must rest on a steady surface or be reliably supported.

To simplify guiding the tool to cut horizontal /inclined grooves in walls it is recommended to use a wooden lath as a supplementary guiding bar.

Prior to punching openings in walls, e.g. with use of an impact hammer, it is possible to avoid spalls of the wall material when a groove with the maximum depth is preliminary cut in the wall with use of the grooving machine.

When the tool is used to cut extremely hard materials, e.g. concrete with high content of aggregate (flint) the diamond blade may get overheated

nabrousit.

#### SKLADOVÁNÍ A ÚDRŽBA:

Stroj v podstatě nevyžaduje zvláštní údržbu. Náradí skladujte na místě, které není přístupné dětem, udržujte jej čisté, chráňte před vlhkem a zaprášením. Podmínky skladování by měly vylučovat možnost mechanického poškození náradí a minimalizovat vliv škodlivých povětrnostních podmínek.

#### ■ Čištění

**POZOR!** Před přistoupením k čištění a údržbářským pracím se přesvědčte, že je zařízení odpojeno od zdroje napájení. Vytáhněte zástrčku z elektrické zásuvky a přesvědčte se, že se řezné kotouče zastavily.

Pro zajištění bezpečné a efektivní práce udržujte elektronářadí a větrací štěrbiny čisté.

Doporučuje se čistit zařízení po každém použití. Po skončení práce odmontujte diamantové kotouče a upevňující prvky a důkladně vyčistěte.

Vnější plastové části očistěte s použitím vlhké látky a jemného čistícího prostředku. NIKDY nepoužívejte k čištění rozpouštědla – mohly by poškodit části zařízení vyrobené z umělé hmoty. Dávejte pozor, aby se dovnitř zařízení nedostala voda.

Po práci ve velmi prašném prostředí se doporučuje pročištění ventilačních otvorů proudem stlačeného vzduchu – brání to předčasnému opotřebování ložisek a odstraňuje prach blokující přístup vzduchu chladicího motoru.

#### TYPICKÉ ZÁVADY A JEJICH ODSTRANĚNÍ:

##### Elektronářadí se nezapíná nebo pracuje přerušovaně:

- zjistěte, zda je elektrický kabel (7) správně zapojen a zda je v zásuvce proud;
- zkontrolujte stav uhlíkových kartáčků a případně je vyměňte;
- pokud elektronářadí stále nefunguje, i když má požadované napájení a má neopotřebované uhlíkové kartáče, odevzdejte je do servisní opravy, jejíž adresa je uvedena v záruce.

##### ■ Výměna uhlíkových kartáčů

Motor je vybavený uhlíkovými kartáči, které se provozem opotřebovávají. Pokud se opotřebují, nebo jsou na hranici opotřebení,

kteřá je 6 mm (viz obr.A), hrozí to závažnými poruchami v práci motoru. Po zjištění opotřebování kartáčů je třeba je vyměnit za nové. Kromě toho je třeba uhlíkové kartáče vždy udržovat čisté tak, aby se mohly svobodně posunovat v drážkách kartáčů.

Výměnu kartáčů je třeba vždy provádět v párech. Používejte výhradně identické uhlíkové kartáče.

**⚠ VÝSTRAHA!**  
**Před zahájením výměny kartáčů vždy vyjměte zástrčku vodiče napájení z elektrické zásuvky.**

Pro výměnu kartáčů odšroubujte s použitím plochého šroubováku držáky kartáčů (6) a kartáče vyjměte. Po nasazení nových kartáčů držáky kartáčů opět utáhněte.

Po výměně spusťte zařízení na 5 minut bez zátěže.

#### DOPRAVA:

Zařízení dopravujte a skladujte v kufru chránícím je před vlhkostí, průnikem prachu a drobných částic. Drobné části, které proniknou dovnitř krytu, můžou poškodit motor.

#### OCHRANA ŽIVOTNÍHO PROSTŘEDÍ:

**⚠ POZOR!** Zobrazený symbol znamená zákaz likvidace zařízení dohromady s jinými odpady (na porušení zákazu se vztahuje pokuta). Nebezpečné složky, které se nacházejí v elektrickém a elektrotechnickém vybavení mají negativní vliv na životní prostředí a lidské zdraví.

Domácnosti by se měly zapojit do získávání zpět a opětovného využívání (recyklace) starých elektrospotřebičů. V Polsku a v Evropě se tvoří nebo už existuje systém sběru elektroodpadu, v rámci kterého mají všechna prodejní místa elektrospotřebičů povinnost přijímat elektroodpad. Kromě toho existují sběrná místa pro elektroodpad.

#### Vyrobeno pro:

PROFIX Sp. z o.o.,  
ul. Marywilka 34,  
03-228 Warszawa, Polsko

Toto zařízení vyhovuje vnitrostátním i evropským normám a bezpečnostním požadavkům.

Veškeré opravy musí provádět kvalifikovaní odborníci, s použitím původních náhradních dílů.



**Politika firmy PROFIX je politikou průběžného zdokonalování výrobků, z toho důvodu si firma vyhrazuje právo změnit specifikaci výrobku bez předchozího informování. Obrázky, uvedené v návodu na obsluhu, jsou pouze příklady a mohou se lišit od skutečného vzhledu zakoupeného zařízení.**

**Tento návod je chráněný autorským zákonem. Jeho kopírování / rozmnožování bez písemného souhlasu společnosti PROFIX Sp. z o.o. je zakázané.**

- Nasadte vnitřní manžetu (24) dolní vyčnívající části s drážkou na čep větvena tak, aby manžeta na větvenu správně zapadla.

Nyní lze namontovat nové diamantové řezné kotouče (18) spolu s distančními podložkami (25) v opačném pořadí - tak, abyste získali požadovanou šířku drážky. Dávejte při tom pozor na řádné a dobré přizpůsobení všech částí.

**POZOR!** Během upevnění diamantových kotoučů dávejte pozor, aby šípky směru otáček na diamantových kotoučích odpovídaly šípkám směru otáček (17) umístěným na krytu a hlavě zařízení.

Během práce se 2 diamantovými kotouči musíte provádět jejich výměnu taky v párech.

#### ■ Určení šířky drážky

Máte k dispozici 6 distančních podložek (25) s šířkou cca 3,5 mm. Šířka drážky závisí na počtu distančních podložek mezi oběma diamantovými řeznými kotouči (18), tloušťce upevňující příruby (23) a šířce řezu diamantových řezných kotoučů (18).

Šířku drážky lze vypočítat následujícím způsobem:

Šířka drážky = tloušťka distančních podložek + tloušťka upevňujícího kotouče + šířka diamantových řezných kotoučů.

Přípustný rozsah šířky drážky je uvedený v kapitole «Technické údaje».

Nezávisle na požadované šířce drážky je třeba namontovat mezi kotoučem a maticí ostatní distanční kroužky (25). V opačném případě by mohlo dojít k povolení diamantového řezného kotouče (18) během práce elektronářadí, což by mohlo způsobit úraz obsluhy.

#### ■ Předběžné nastavení hloubky drážky nebo řezu

**POZOR!** Předběžné nastavení hloubky drážky nebo hloubky řezu provádějte výhradně při vypnutém elektronářadí.

Povolte šroub nastavení hloubky řezu (11) a nastavte požadovanou hloubku řezu odsunutím omezovače hloubky řezu (10) podle měřítka hloubky řezu (13).

Následně opět utáhněte šroub (11).

**POKYN:** Namontované diamantové řezné kotouče (18) vyčnívají i při nejmenší hloubce řezu z ochranného krytu. Proto se také nesmí pokládat elektronářadí na pojezdové kolečko (15), ale pouze pokládat na boku.

#### ■ Zapojení vysavače (obr.D, str.3)

**POZOR!** Prach vznikající při práci může být zdraví nebezpečný, hořlavý nebo výbušný.

Je třeba se přizpůsobit platným předpisům určité země určitými pravidla zacházení s materiálem určeným ke zpracování.

Na odsávání prachu lze napojit vysavač bezprostředně k přípojce (5) nebo s použitím adaptéru.

Doporučuje se používat vysavač určený k průmyslovému použití.

#### PŘEDZAČÁTKEM PRÁCE:

1. Ujistěte se, že zdroj napájení má parametry, které odpovídají parametrům zařízení, uvedeným na firemním štítku.
2. Ujistěte se, že vypínač zařízení (3) je v poloze vypnuto.
3. V případě práce s prodlužovačkou se ujistěte, že parametry prodlužovačky, průměry kabelů, odpovídají parametrům nářadí. Doporučujeme použití co nejkratší prodlužovačky. Prodlužovačka by měla být zcela rozvinutá.

#### PRÁCE:

##### ■ Vypínání / Zapínání

Zařízení je vybaveno pojistkou vypínače chránící proti nehodám.

- Pro **zapnutí** elektronářadí je třeba nejdříve stlačit tlačítko pojistky (2), a následně stlačit vypínač (3) a přidržet ho v této poloze.
- Pro **vypnutí** elektronářadí je třeba povolit vypínač (3).

**POZOR:** Z bezpečnostních důvodů nemůže zůstat vypínač (3) zablokovaný k trvalé práci. Po celou dobu práce jej musí obsluha držet stlačený.

#### ■ Elektromotor

Během práce musí mít elektromotor dobrý větrání, proto je třeba vždy udržovat všechny větrací otvory čisté.

V případě přetížení zařízení se elektromotor pohonu zastaví. Okamžitě přestaňte zařízení zatěžovat a nechte je bez zátěže pracovat po cca 60 sekund na nejvyšších otáčkách za účelem zchlazení elektromotoru.

#### ■ Pokyny týkající se práce

**POZOR!** Zařízení je určeno výhradně na suché řezání!

Předběžně zvolte hloubku řezu, jak bylo popsáno v kapitole «Vstupní nastavení hloubky drážky nebo řezu».

**POKYN:** Za účelem vyrovnání nepřesností, které vznikají při vylovení vyřezaného materiálového můstku, musí být hloubka řezu o 3 mm větší než požadovaná hloubka zapuštění.

Vždy vedte zařízení oběma rukojetmi (obr.E, str.3).

1. Zařízení přiložte k obráběnému materiálu pojezdovým kolečkem (15) tak, aby se diamantové řezné kotouče nedotýkaly obráběného materiálu.
2. Zapněte zařízení, pomalu je spusťte a zahluďte do materiálu.
3. Pracujte s mírným posunem, přizpůsobeným druhu materiálu. Dávejte pozor na směr řezu!

**POZOR:** Zařízení musí vždy pracovat s opačným směrem, nepracujte se zařízením jiným směrem! V opačném případě může dojít k nekontrolovanému vytržení zařízení z linie řezu.

Na konci pracovního procesu vychyťte běžící diamantové kotouče z drážky a zařízení vypněte. Nebrzděte doběh otáčejících se nástrojů bočním přitlačení zařízení na jiné předměty.

**POZOR!** Diamantové kotouče se během práce velmi zahřívají; nedotýkejte se jich, než zchladnou.

Zbývající moustek v materiálu vylomte s použitím vylamovacího klínu. (obr.F, str.3).

Není možné provádět zakřivené řezy, jelikož by mohlo, dojít k vychýlení a hranění diamantových kotoučů.

Během řezání deskových materiálů je třeba je opřít na tvrdém podkladu nebo podepřít.

Za účelem lepšího vedení zařízení při provádění ve zdech vodorovných / diagonálních drážek lze používat dřevěnou lištu jako pomocný omezovač.

Během provádění otvorů ve zdi např. s použitím příklepového kládiva, se lze vyhnout odprýsknutí materiálu na povrchu, pokud se dříve provede s použitím drážkovací frézy zahluštění maximální hloubkou.

Při řezu zvlášť tvrdých materiálů, např. betonu s velkým obsahem křemíku, může dojít k přehřátí a poškození diamantového kotouče. Objevení se na diamantovém kotouči věnce jisker je projevem přehřátí. Okamžitě přerušete řezání a zchlaďte kotouč zapnutím zařízení bez zátěže.

Postupně se snižující postup řezání a objevující se na kotouči věnce jisker jsou projevy ztupení diamantových řezných kotoučů. Provedením krátkých řezů v brusném materiálu (např. pískovci) lze kotouč opět

and damaged. The beam of sparks appearing at the blade edge is the symptom of overheating. In such a case stop cutting immediately and cool the blade down by switching the tool on and keep it running idly.

Gradual slowdown of the cutting advance and a beam of sparks appearing at the edge of the cutting blade are symptoms that the diamond blade is getting blunt. The blade can be sharpened by making short cuts in an abrasive material (e.g. sandstone).

#### STORAGE AND MAINTENANCE:

The tool does not require any special maintenance. Store it away from children, keep clean and protect against humidity and dust. Storage conditions should exclude any mechanical damage or harmful weather factors.

#### ■ Cleaning

**NOTE!** Prior to embarking on cleaning or any other maintenance jobs one has to make sure that the tool is disconnected from the source of electric power. Plug out the power cord from the wall outlet and make sure that cutting blades are fully stopped.

To enable safe and efficient cutting the entire electric tool and, in particular, ventilation slots must be kept clean and free of dirt.

It is recommended to clean the tool after each use. Upon the cutting job is completed, disassemble the diamond blades with all fixing parts and clean them carefully.

Outer plastic components may be cleaned with a wet cloth and a mild cleaning agent. Do NEVER use any solvents as they may damage plastic parts of the tool. Be vigilant to prevent the tool from penetration of water into its interior.

After using the tool in dusty atmosphere it is recommended to clean the ventilation openings with compressed air to avoid damage to the bearings and remove dust blocking the air used for cooling the motor.

#### TROUBLESHOOTING:

##### The electric tool fails to switch on or works with breaks:

- check whether the power cord (7) is correctly plugged in and the electric power outlet is energized;
- check condition of carbon brushes and replace them if necessary.
- if the defect persists, the tool fails to work despite of voltage presence and carbon brushes are in good condition, hand the tool over for repair to an authorized workshop to the address specified in this manual.

##### ■ Replacement of carbon brushes

The motor is provided with carbon brushes that are considered as fast wearing parts. When they are worn or are in the near-to-worn limit that

is 6 mm (see Fig. A), the motor may operate with serious disturbances. When poor condition of brushes is found out they must be replaced with new ones. Moreover, the brushes must be always kept clean so they can freely move in brush sockets.

The both brushes must be replaced at a time. Use always original and identical carbon brushes.



**WARNING!** Prior to commencement of the brush replacements unplug the power cord from and electric outlet.

To replace the brushes first unscrew the plugs (6) of brush sockets with a small screwdriver and then pull the brushes out. Insert new brushes and screw tightly the socket plugs.

After replacement, switch the tool on and let it running idle for about 5 minutes.

#### TRANSPORT:

The tool should be transported and stored in its transportation case that protects the content from moisture, penetration of dust and fine particles. In particular it is necessary to protect the ventilation slots. Fine particles, if penetrate into the device enclosure, may damage the electric motor.

#### PROTECTION OF THE ENVIRONMENT:



**NOTE:** The symbol nearby denotes that old equipment must never be thrown away together with other waste (with the penalty of a fine). Hazardous components of electronic equipment may adversely affect the natural environment and human health.

Each household may contribute to the recovery and reuse (recycling) of old machinery and equipment. Both in Poland and Europe a system for recovery of used equipment either exists or is being created. The system obliges all organizations that sell such equipment to collect the used machinery and appliances. Moreover, general purpose collecting points for such equipment are available.

#### Manufactured for:

PROFIX Ltd.,  
34 Marywilska Street,  
03-228 Warsaw, POLAND.

This device meets the requirements of national and European standards and safety guidelines.

Any repair can be carried out only by qualified personnel using original spare parts.



The policy of the PROFIX company consists in permanent improvements of the offered products and therefore the company reserves the right to make amendments to the product specification without a prior notice. The images included into the operation manual are only of the exemplary nature and may slightly differ from actual appearance of the device purchased.

This instruction manual is protected by copyright. Copying it without the written consent of PROFIX Co. Ltd. is prohibited.



**INSTRUKCJA OBSŁUGI**  
**BRUZZOWNICA TMB1500K**  
Instrukcja oryginalna



**PRZED PRZYSTĄPIENIEM DO UŻYTKOWANIA NALEŻY ZAPOZNAĆ SIĘ Z NINIEJSZĄ INSTRUKCJĄ.** Zachowaj instrukcje do ewentualnego przyszłego wykorzystania.



**OSTRZEŻENIE!** Należy przeczytać wszystkie ostrzeżenia dotyczące bezpieczeństwa użytkowania oznaczone symbolem i wszystkie wskazówki dotyczące bezpieczeństwa użytkowania.

Nieprzestrzeganie podanych niżej ostrzeżeń dotyczących bezpieczeństwa i wskazań dotyczących bezpieczeństwa może być przyczyną porażenia prądem elektrycznym, pożaru i/lub poważnych obrażeń.

**Zachowaj wszystkie ostrzeżenia i wskazówki dotyczące bezpieczeństwa, aby móc skorzystać z nich w przyszłości.**

W podanych niżej ostrzeżeniach wyrażenie „elektronarzędzie” oznacza elektronarzędzie zasilane z sieci (z przewodem zasilającym) lub elektronarzędzie zasilane z akumulatora (bezprzewodowe).



**OSTRZEŻENIE!** Ogólne ostrzeżenia dotyczące bezpieczeństwa użytkowania narzędzia.

**Bezpieczeństwo w miejscu pracy:**

- W miejscu pracy należy utrzymywać porządek i dobre oświetlenie. Nieporządek i złe oświetlenie przyczynia się do wypadków.
- Nie należy używać elektronarzędzia w środowiskach wybuchowych, tworzonych przez łatwo palne ciecze, gazy lub pyły. Elektronarzędzie wytwarza iskry, które mogą zapalić pył lub opary.
- Nie należy dopuszczać dzieci i obserwatorów do miejsc, w których używa się elektronarzędzi. Rozproszenie uwagi może spowodować utratę kontroli nad elektronarzędziem.



**OSTRZEŻENIE!** Ogólne ostrzeżenia dotyczące bezpieczeństwa użytkowania narzędzia.

**Bezpieczeństwo elektryczne:**

- Wtyczki elektronarzędzi muszą pasować do gniazdek. Nigdy w żaden sposób nie należy przerabiać wtyczki. Nie należy używać żadnych przedłużaczy w przypadku elektronarzędzi mających przewód z żył uziemienia ochronnego. Brak przeróbek we wtyczkach i gniazdkach wtyczkowych zmniejsza ryzyko porażenia prądem elektrycznym.
- Należy unikać dotykania powierzchni uziemionych lub zwartych z masą, takich jak rury, ogrzewacze, grzejniki centralnego ogrzewania i chłodziarki. W przypadku dotknięcia części uziemionych lub zwartych z masą, wzrasta ryzyko porażenia prądem elektrycznym.
- Nie należy narażać elektronarzędzi na działanie deszczu lub warunków wilgotnych. W przypadku przedostania się do elektronarzędzia wody, wzrasta ryzyko porażenia prądem elektrycznym.
- Nie należy nadwierać przewodów przyłączeniowych. Nigdy nie należy używać przewodu przyłączeniowego do

przenoszenia, ciągnięcia elektronarzędzia lub wyciągania wtyczki z gniazdka. Należy trzymać przewód przyłączeniowy z daleka od źródeł ciepła, olejów, ostrych krawędzi lub ruchomych części. Uszkodzone lub ostryżone przewody przyłączeniowe zwiększają ryzyko porażenia prądem elektrycznym.

- W przypadku, gdy elektronarzędzie używa się na wolnym powietrzu, przewody przyłączeniowe należy przedłużać przedłużaczami przeznaczonymi do pracy na wolnym powietrzu. Używanie przedłużacza przeznaczonego do pracy na wolnym powietrzu zmniejsza ryzyko porażenia prądem elektrycznym.
- W przypadku, gdy używanie elektronarzędzia w środowisku wilgotnym jest nieuniknione, jako ochronę przed napięciem zasilania należy stosować urządzenie różnicowoprądowe (RCD). Zastosowanie RCD zmniejsza ryzyko porażenia prądem elektrycznym.



**OSTRZEŻENIE!** Ogólne ostrzeżenia dotyczące bezpieczeństwa użytkowania narzędzia.

**Bezpieczeństwo osobiste:**

- Niniejszy sprzęt nie jest przeznaczony do użytkowania przez osoby (w tym dzieci) o ograniczonej zdolności fizycznej, czuciowej lub psychicznej, lub osoby nie mające doświadczenia lub znajomości sprzętu, chyba że odbywa się to pod nadzorem lub zgodnie z instrukcją użytkowania sprzętu, przekazanej przez osoby odpowiadające za ich bezpieczeństwo.
- Należy być przewidującym, obserwować co się robi i zachowywać rozsądek podczas używania elektronarzędzia. Nie należy używać elektronarzędzia, gdy jest się zmęczonym lub pod wpływem narkotyków, alkoholu lub leków. Chwila nieuwagi podczas pracy elektronarzędziem może spowodować poważne osobiste obrażenia.
- Należy stosować wyposażenie ochronne. Należy zawsze zakładać okulary ochronne. Używanie w odpowiednich warunkach wyposażenia ochronnego, takiego jak maska przeciwpyłowa, obuwie antypoślizgowe, kask lub ochronniki słuchu, zmniejszy osobiste obrażenia.
- Należy unikać niezamierzonego rozruchu. Przed przyłączeniem do źródła zasilania i/lub przed podłączeniem akumulatora oraz zanim podniesie się lub przeniesie się narzędzie należy upewnić się, że wyłącznik elektronarzędzia jest w pozycji wyłączony. Przenoszenie elektronarzędzia z palcem na wyłączniku lub przyłączenie elektronarzędzia do sieci zasilającej przy załączonym wyłączniku może być przyczyną wypadku.
- Przed uruchomieniem elektronarzędzia należy usunąć wszystkie klucze. Pozostawienie klucza w obracającej się części elektronarzędzia może spowodować osobiste obrażenia.
- Nie należy wychylać się za daleko. Należy cały czas stać pewnie i zachować równowagę. Umożliwi to lepszą kontrolę nad elektronarzędziem w sytuacjach nieprzewidywalnych.
- Należy odpowiednio się ubierać. Nie należy nosić luźnego ubrania ani biżuterii. Należy utrzymywać swoje włosy,

Każde użycie urządzenia jinak, niż to wypływa z jego wyżej uvedenego określenia, jest zakazane, způsobuje ztrátu záruky a osvobozuje výrobce od odpovědnosti za takto způsobené škody.

Jakékoliv úpravy zařízení prováděné uživatelem osvobozuje výrobce od odpovědnosti za poškození a škody způsobené uživateli a v okolí.

Správné používání elektronářadí se týká také údržby, skladování, dopravy a oprav.

Elektronářadí mohou opravovat pouze servisní opravny určené výrobcem. Zařízení, které je napájeno ze sítě, by měly opravovat pouze osoby, které jsou k tomuto oprávněny.

I při používání nářadí v souladu s jeho určením nelze zcela eliminovat určité rizikové faktory. Vzhledem ke konstrukci a stavbě stroje se mohou vyskytnout následující ohrožení:

- Dotek pracovního nástroje během práce v nechráněné oblasti nářadí;
- Popálení při výměně pracovního nástroje. (Během práce dochází k silnému zahřátí pracovního nástroje, pro zamezení popálení při jeho výměně použijte ochranné rukavice);
- Zpětný ráz obráběného předmětu nebo jeho části;
- Prasknutí/zlomení pracovního nástroje;
- Poškození sluchu v případě nepoužívání nezbytné ochrany sluchu;
- Zdraví škodlivé emise prachu v případě provádění prací v uzavřených prostorách.

**KOMPLETACE:**

- Drážkovací fréza - 1 ks.
- Pomocná rukojeť - 1 ks.
- Diamantové řezné kotouče (Ø 125 x 2 x 7 x Ø 22,2 mm) - 2 ks.
- Upevňující matice - 1 ks.
- Vnitřní manžeta - 1 ks.
- Upevňující příruba - 1 ks.
- Distanční podložky - 6 ks.
- Vylamovací klin - 1 ks.
- Vidlicový (plochý) klíč - 1 ks.
- Imbusový klíč - 1 ks.
- Dopravní kufr - 1 ks.
- Návod na obsluhu - 1 ks.
- Záruční list - 1 ks.

**POPIS OBRÁZKŮ A-H (str. 2-3):**

- Obr.A:**
- Pomocná rukojeť
  - Tlačítko odjístění vypínače
  - Vypínač
  - Hlavní držák
  - Přípojka na odsávání
  - Držák kartáčů
  - Vodič napájení
  - Kryt vřetena
  - Upevňující šroub s šestihlanným lůžkem
  - Omezovač hloubky řezu
  - Šroub nastavení hloubky řezu
  - Ukazovatel hloubky řezu
  - Měřitko hloubky řezu
  - Kryt
  - Pojezdové kolečko
  - Pojistka vřetena
  - Šípka směru otáček

- Diamantový řezný kotouč
- Vylamovací klin
- Klíč na upínací matici
- Imbusový klíč
- Upevňující příruba
- Vnitřní manžeta
- Distanční podložky
- Vřeteno

**TECHNICKÉ ÚDAJE:**

|  |                       |
|--|-----------------------|
| Jmenovité napětí   | 230 V                 |
| Jmenovitý kmitočet   | 50 Hz                 |
| Odebíraný výkon  | 1500 W                |
| Rychlost otáček bez zátěže   | 8500 obr./min         |
| Max. průměr diamantových řezných kotoučů   | 125 mm                |
| Průměr otvoru řezných kotoučů  | 22,2 mm               |
| Hloubka drážky   | 8-30 mm               |
| Šířka drážky   | 8-30 mm               |
| Třída zařízení   | II/III                |
| Hladina akustického tlaku (LpA)  | 96 dB(A)              |
| Hladina akustického výkonu (LwA)   | 107 dB(A)             |
| Úroveň vibrací podle normy: EN 60745 -1:2009 (tolerance měření - 1,5m/s <sup>2</sup> ) | 6,16 m/s <sup>2</sup> |

**MONTÁŽ:**

**POZOR:** Před prováděním jakýchkoliv činností technické obsluhy odpojte zstrčku vodiče napájení z elektrické zásuvky.

**■ Montáž pomocné rukojeti**

**POZOR:** Z bezpečnostních důvodů, při všech pracích se zařízením vždy používejte pomocnou rukojeť (1).

Pomocnou rukojeť je třeba našroubovat nadoraz do lůžka v krytu (14) (obr.A, str. 2).

**POKYN:** Pomocná rukojeť má levotočivý závit a šroubuje se směrem opačným směru pohybu hodinových ručiček.

**■ Výměna pracovního nástroje**

**POZOR:** Používejte ochranné rukavice.

Používejte výhradně diamantové řezné kotouče určené pro tento materiál k řezání „na sucho“, u kterých přípustná rychlost otáček je vysoká minimálně tak, jak rychlost elektronářadí pracujícího bez zátěže.

- Vyšroubujte šroub nastavení hloubky řezu (11), povolte imbusovým klíčem (21) upevňující šroub s šestihlanným lůžkem (9) a odsuňte kryt vřetena (8) a omezovač hloubky řezu (10) (obr.B, str. 3).

- Určete polohu vřetena (26) s použitím tlačítka pojistky (16) a následně s použitím vidlicového klíče (20) odsroubujte upínací matici (22).

**POZOR!** Nespouštějte tlačítko pojistky vřetena (16) během práce zařízením. Hrozí to poškozením elektronářadí.

- Sundejte z vřetena upínací matici (22), distanční podložky (25), řezný kotouč (18) a upínací přírubu (23) i vnitřní manžetu (24). Očistěte vřeteno drážkovací frézy a všechny prvky, které mají být namontované (viz obr.C, str. 3).



s vysokou intenzitou může způsobit ztrátu sluchu.

- j) **Je třeba dávat pozor, aby přítomné postranní osoby byly v bezpečné vzdálenosti od místa používání a oblasti zasahování elektronářadí. Každý, kdo je poblíž elektronářadí během provozu, musí používat osobní ochranné prostředky. Úlomky obráběné věci nebo kousky prasknutého pracovního nástroje mohou odletět a způsobit úraz také mimo bezprostřední oblast zásahu.**
- k) **Při práci, při níž by mohlo nářadí natrefit na skryté elektrické vedení nebo na vlastní vodič, držte stroj za izolované plochy. Vlivem kontaktu s vodiči pod napětím budou všechny kovové součástky stroje také pod napětím a mohou způsobit obsluhu úraz elektrickým proudem.**
- l) **Kabel napájení musí být co nejdál od rotujících pracovních nástrojů. V případě ztráty kontroly nad strojem by mohl být kabel napájení přerušeny nebo vtažený nástrojem a mohl by dojít i k vtažení dlaně nebo celé ruky do rotujícího pracovního nástroje.**
- m) **Nikdy neodkládejte elektronářadí dříve, než dojde k úplnému zastavení pracovního nástroje. Rotující nástroj by mohl přijít do styku s plochou, na kterou bylo nářadí odloženo, což by mohlo způsobit ztrátu kontroly nad elektronářádem.**
- n) **Je zakázáno spouštět elektronářadí otočené kotoučem směrem k obsluhující osobě.**
- o) **Je zakázáno přenášet elektronářadí, které je v provozu. Náhodný kontakt oblečení s otáčejícím se pracovním nástrojem může způsobit zachycení látky a přitažení pracovního nástroje k tělu obsluhy.**
- p) **Pravidelně čistěte ventilační štěrby elektronářadí. Ventilátor motoru může vtáhnout prach do krytu, přílišné nahromadění kovového prachu může způsobit elektrické ohrožení.**
- q) **Nepoužívejte elektronářadí poblíž hořlavých materiálů. Liskry by mohly způsobit jejich vznícení.**
- r) **Nepoužívejte nástroje, které vyžadují tekuté chladicí prostředky. Použití vody nebo jiných tekutých chladicích prostředků může způsobit úraz elektrickým proudem.**

#### BEZPEČNOSTNÍ NÁVOD PRO VŠECHNY ÚKONY

##### Zpětný ráz a výstrahy, které se k němu vztahují:

Zpětný ráz je prudká reakce elektronářadí na zablokování nebo zaseknutí rotujícího nástroje (brusný kotouč, brusný talíř, drátěný kartáč). Zaseknutí nebo zablokování způsobí náhle zastavení rotujícího nástroje, což vede ke ztrátě kontroly nad elektronářádem. Nekontrolované elektronářadí v takové situaci provede prudké trhnutí opačným směrem, než je směr otáček pracovního nástroje.

Například, pokud se brusný kotouč vzpříčí nebo zasekne v obráběné věci, může se ponořit do materiálu okraj kotouče zablokovat tak, že způsobí jeho vypadnutí nebo odhození. Kotouč může odletět směrem k obsluze v závislosti na směru otáček kotouče v místě zablokování. Kromě toho může dojít i ke zlomení kotouče.

Zpětný ráz to je výsledek nesprávného nebo chybného použití elektronářadí. Lze mu předcházet použitím následujících bezpečnostních postupů.

- a) **Držte elektronářadí pevně a udržujte tělo a ruce v poloze umožňující oslabení zpětného rázu. Vždy používejte pomocný držák, pokud je součástí standardního vybavení, abyste tak získali co největší kontrolu nad silou zpětného rázu nebo nad kroutícím momentem při spouštění. Obsluha**

může zvládnout trhání a zpětný ráz, pokud dodrží příslušné bezpečnostní postupy.

- b) **Nikdy nepřibližujte ruce k rotujícímu pracovnímu nástroji. Pracovní nástroj může zpětným rázem poranit ruku.**
- c) **Nestavějte se do oblasti, směrem do níž může elektronářadí odskočit v případě zpětného rázu. V důsledku zpětného rázu se elektronářadí pohybuje směrem opačným směru pohybu brusného kotouče v místě jeho zablokování.**
- d) **Obzvlášť opatrně postupujte při práci na rozích, ostrých hranách atd. Je třeba zabránit tomu, aby pracovní nástroje během práce poskakovaly, odrážely se anebo byly blokovány. Rotující pracovní nástroj se spíše vzpříčí při obrábění rohů, ostrých hran, nebo když se odrazí. Toto může způsobit ztrátu kontroly nebo odraz.**
- e) **Je zakázáno montovat na stroj kotouče na dřevo nebo ozubené kotouče. Pracovní nástroje tohoto druhu často způsobují zpětný ráz nebo ztrátu kontroly nad elektronářádem.**
- f) **Nevtláčujte řezný kotouč a nepoužívejte příliš velký tlak. Neprovádějte příliš hluboké řezy. Přetížení řezného kotouče zvyšuje jeho zátěž a poddajnost na zkřivení nebo prohnutí při řezání a tím zvyšuje možnost zpětného rázu nebo zničení, zlomení kotouče.**
- g) **V případě zaseknutí řezného kotouče nebo přestávky v práci, je třeba elektronářadí vypnout a počkat, až se kotouč zcela zastaví. Nikdy nezkoušejte vytahovat z místa řezu kotouč, který se ještě pohybuje, jelikož by to mohlo způsobit zpětný ráz. Je třeba zjistiť a odstranit příčinu zaseknutí kotouče.**
- h) **Nespouštějte elektronářadí, pokud se nachází v materiálu. Před pokračováním v řezu by měl řezný kotouč dosáhnout svou rychlost otáček. V opačném případě se může zachytit, vyskočit z obráběného předmětu nebo způsobit zpětný ráz.**
- i) **Desky nebo velké předměty je třeba před obráběním podepřít, aby bylo minimalizováno riziko zaseknutí kotouče a zpětného rázu. Velké předměty se mohou vlastní vahou prohnut. Podpěry by měly být umístěny z obou stran, jak v blízkosti linie řezu, tak u hrany.**
- j) **Je třeba zachovávat zvláštní pozornost při provádění zahlubovacích řezů ve stávajících starších zdech nebo při operování nářadím ve neviditelné oblasti. Řezný kotouč zahlubující se do materiálu může trefit na plynové, vodovodní nebo elektrické vedení nebo na jiné předměty, které mohou způsobit zpětný ráz.**

##### STAVBA A URČENÍ DRÁŽKOVACÍ FRÉZKY:

Drážkovací fréčka je ruční elektrické nářadí poháněné jednofázovým komutátorovým elektromotorem. Zařízení v druhé třídě bezpečnosti (dvojitá izolace).

Zařízení je určeno k vyřezávání ve zdech drážek určených na kabely a instalace a k vyřezávání v železných nebo betonových kanálech odvodňovacích drážek, s použitím diamantového kotouče, bez použití vody a s použitím vysavače s třídou protiprašné ochrany M.

Elektronářadí lze používat s jedním nebo dvěma diamantovými řeznými kotouči.

Toto elektronářadí je určeno pro práce střední intenzity. Není určeno pro dlouhodobou práci v těžkých podmínkách. Není dovoleno používat toto nářadí k práci, která vyžaduje použití profesionálního nářadí.

**ubranie i rękawiczki z dala od części ruchomych. Luźne ubrania, biżuteria lub długie włosy mogą zostać zacepione przez części ruchome.**

- h) **Jeżeli urządzenia są przystosowane do przyłączenia zewnętrznego odciąża pyłu i pochłaniacza pyłu, należy upewnić się, że są one przyłączone i prawidłowo użyte. Użycie pochłaniacza pyłu może zredukować zagrożenia zależne od zapylenia.**



**OSTRZEŻENIE! Ogólne ostrzeżenia dotyczące bezpieczeństwa użytkowania narzędzia.**

##### Użytkowanie i troska o elektronarzędzie:

- a) **Nie należy elektronarzędzia przeciążać. Należy stosować elektronarzędzie o mocy odpowiedniej do wykonywanej pracy. Właściwe elektronarzędzie umożliwi pracę lepszą i bezpieczniejszą przy obciążeniu, na jakie zostało zaprojektowane.**
- b) **Nie należy używać elektronarzędzia, jeżeli łącznik go nie załącza i nie wyłącza. Każde elektronarzędzie, którego nie można załączać lub wyłączać łącznikiem, jest niebezpieczne i musi zostać naprawione.**
- c) **Należy odłączyć wtyczkę ze źródła zasilania elektronarzędzia i/lub odłączyć akumulator przed wykonaniem każdej nastawy, wymiany części lub magazynowaniem. Takie zapobiegawcze środki bezpieczeństwa redukują ryzyko przypadkowego rozruchu elektronarzędzia.**
- d) **Nieużywane elektronarzędzie należy przechowywać poza zasięgiem dzieci i nie należy pozwalać osobom nieznającym się z elektronarzędziem lub niniejszą instrukcją na używanie elektronarzędzia. Elektronarzędzia są niebezpieczne w rękach nieprzeszkolonych użytkowników.**
- e) **Elektronarzędzia należy konserwować. Należy sprawdzać współosiowość lub zakleszczenie się części ruchomych, pęknięcia części i wszystkie inne czynniki, które mogą mieć wpływ na pracę elektronarzędzia. Jeżeli stwierdzi się uszkodzenia, należy elektronarzędzie przed użyciem naprawić. Przyczyną wielu wypadków jest niefachowy sposób konserwacji elektronarzędzia.**
- f) **Narzędzia tnące powinny być ostre i czyste. Odpowiednie utrzymywanie ostrych krawędzi narzędzi tnących zmniejsza prawdopodobieństwo zakleszczenia i ułatwia obsługę.**
- g) **Elektronarzędzia, wyposażenie, narzędzia robocze itp. należy stosować zgodnie z niniejszą instrukcją, biorąc pod uwagę warunki pracy i rodzaj pracy do wykonania. Używanie elektronarzędzia w sposób, do jakiego nie jest przewidziane, może spowodować niebezpieczne sytuacje.**
- h) **W niskich temperaturach, lub po dłuższym okresie nie użytkowania, zalecane jest włączenie elektronarzędzia bez obciążenia na okres kilku minut w celu właściwego rozprowadzenia smaru w mechanizmie napędu.**
- i) **Do czyszczenia elektronarzędzi stosować miękką, wilgotną (nie mokra) szmatkę i mydło. Nie stosować benzyny, rozpuszczalników i innych środków mogących uszkodzić urządzenie.**
- j) **Elektronarzędzie należy przechowywać/transportować po upewnieniu się, że wszystkie jego elementy ruchome są zablokowane i zabezpieczone przed odblokowaniem za**

**pomocą oryginalnych elementów do tego przeznaczonych.**

- k) **Elektronarzędzie należy przechowywać w miejscu suchym, zabezpieczone przed kurzem i wnikaniem wilgoci.**
- l) **Transportowanie elektronarzędzia powinno odbywać się w opakowaniu oryginalnym, zabezpieczającym przed uszkodzeniami mechanicznymi.**



**OSTRZEŻENIE! Ogólne ostrzeżenia dotyczące bezpieczeństwa użytkowania narzędzia.**

##### Naprawa:

- a) **Naprawę elektronarzędzia należy zlecać wyłącznie osobie wykwalifikowanej, wykorzystującej wyłącznie oryginalne części zamienne. Zapewni to, że użytkowanie elektronarzędzia będzie nadal bezpieczne.**
- b) **Jeżeli przewód zasilający nieodłączalny ulegnie uszkodzeniu, to powinien on być wymieniony u wytwórcy lub w specjalistycznym zakładzie naprawczym albo przez wykwalifikowaną osobę w celu uniknięcia zagrożenia.**



##### OSTRZEŻENIE!

Podczas pracy narzędziem elektrycznym zaleca się zawsze przestrzegać podstawowych zasad bezpieczeństwa pracy, w celu uniknięcia wybuchu pożaru, porażenia prądem elektrycznym lub obrażenia mechanicznego.



**OSTRZEŻENIE! BRUZDOWNICA, dodatkowe ostrzeżenia dotyczące bezpieczeństwa:**

- a) **Ośłona musi być dobrze przymocowana do elektronarzędzia, a jej ustawienie musi gwarantować jak największy stopień bezpieczeństwa tak, żeby w kierunku operatora tarcza była osłonięta w jak największym stopniu. Ośłona ma chronić osobę obsługującą przed odłamkami i przypadkowym kontaktem z tarczą tnącą.**
- b) **Stosować tylko diamentowe tarcze tnące. Nie należy używać osprzętu, który nie jest zaprojektowany, przewidziany i polecany przez producenta specjalnie do tego elektronarzędzia. Fakt, że osprzęt daje się zamontować do elektronarzędzia, nie gwarantuje bezpiecznego użycia i obsługi.**
- c) **Znamionowa prędkość obrotowa stosowanego narzędzia roboczego powinna być co najmniej równa maksymalnej prędkości obrotowej elektronarzędzia. Dopuszczalna prędkość obrotowa stosowanego narzędzia roboczego nie może być mniejsza niż podana na elektronarzędziu maksymalna prędkość obrotowa. Narzędzie robocze, obracające się szybciej niż dopuszczalna prędkością, może się złamać, a jego części odprysnąć.**
- d) **Diamentowych tarcz tnących można używać tylko do prac dla nich przewidzianych. Na przykład nie należy nigdy używać bocznej powierzchni tarczy tnącej do szlifowania. Tarcze tnące przeznaczone są do usuwania materiału krawędzią tarczy. Wpływ sił bocznych może spowodować złamanie ściernicy tego rodzaju.**
- e) **Do wybranej tarczy tnącej należy używać zawsze nieuszkodzonych kołnierzy mocujących prawidłowej wielkości. Odpowiednie kołnierze podpierają tarczę tnącą i zmniejszają tym samym niebezpieczeństwo jej złamania.**
- f) **Zewnętrzna średnica i grubość narzędzia roboczego muszą mieścić się w zakresie dopuszczalnym dla tego**

**elektronarzędzia.** Narzędzia robocze o niewłaściwych wymiarach nie mogą być wystarczająco osłonięte lub kontrolowane.

- g) **Tarce, podkładki, kołnierze i inny osprzęt muszą dokładnie pasować na wrzeciono elektronarzędzia.** Narzędzia robocze, które nie pasują dokładnie na wrzeciono elektronarzędzia, obracają się nierównomiernie, bardzo mocno wibrują i mogą spowodować utratę kontroli nad elektronarzędziem.
- h) **W żadnym wypadku nie należy używać uszkodzonych narzędzi roboczych.** Przed każdym użyciem należy skontrolować narzędzia robocze pod kątem odprysków i pęknięć. W razie wypadku elektronarzędzia lub narzędzia robocze, należy sprawdzić, czy nie uległo ono uszkodzeniu, lub użyć innego, nieuszkodzonego narzędzia. Po sprawdzeniu i zamocowaniu narzędzia roboczego, należy uruchomić elektronarzędzie i pozostawić włączone przez minutę na najwyższych obrotach, zwracając przy tym uwagę, by użytkownik i inne osoby postronne znajdowały się poza strefą obracającego się narzędzia roboczego. Uszkodzone narzędzia łamią się zwykle podczas utraty tego testu.
- i) **Należy stosować środki ochrony osobistej.** W zależności od rodzaju pracy, należy nosić maskę ochronną pokrywającą całą twarz, ochronę oczu lub okulary ochronne. W stosownych przypadkach należy użyć maski przeciwpyłowej, ochrony słuchu, rękawic ochronnych, fartucha, chroniącego przed małymi cząstkami materiału ściernego lub obrabianego materiału. Środki ochrony oczu muszą być zdolne do zatrzymania latających odłamków generowanych podczas wykonywania różnych operacji. Maski przeciwpyłowe i środki ochrony dróg oddechowych powinny filtrować cząsteczki pyłu wytwarzane podczas pracy. Długotrwałe narażenie na hałas o wysokiej intensywności może spowodować utratę słuchu.
- j) **Należy uważać, by osoby postronne znajdowały się w bezpiecznej odległości od miejsca pracy i strefy zasięgu elektronarzędzia.** Każdy, kto znajduje się w pobliżu pracującego elektronarzędzia, musi używać osobistego wyposażenia ochronnego. Odłamki obrabianego przedmiotu lub pęknięte narzędzia robocze mogą odpryskiwać i spowodować obrażenia również poza bezpośrednią strefą zasięgu.
- k) **Trzymać elektronarzędzie za izolowane powierzchnie podczas wykonywania prac, przy których elektronarzędzie mogłyby natrafić na ukryte przewody elektryczne lub na własny przewód.** Pod wpływem kontaktu z przewodami będącymi pod napięciem, wszystkie części metalowe elektronarzędzia znajdują się również pod napięciem i mogą spowodować porażenie prądem operatora.
- l) **Przewód sieciowy należy trzymać z dala od obracających się narzędzi roboczych.** W przypadku utraty kontroli nad narzędziem, przewód sieciowy może zostać przecięty lub wciągnięty, a dłoń lub cała ręka mogą dostać się w obracające się narzędzie robocze.
- m) **Nigdy nie wolno odkładać elektronarzędzia przed całkowitym zatrzymaniem się narzędzia roboczego.** Obracające się narzędzie może wejść w kontakt z powierzchnią, na którą jest odłożone, przez co można stracić kontrolę nad elektronarzędziem.
- n) **Nie wolno uruchamiać elektronarzędzia skierowanego tarczą w kierunku operatora.**

- o) **Nie wolno przenosić elektronarzędzia, znajdującego się w ruchu.** Przypadkowy kontakt ubrania z obracającym się narzędziem roboczym może spowodować jego wciągnięcie i przyciągnięcie narzędzia roboczego do ciała operatora.
- p) **Należy regularnie czyścić szczeliny wentylacyjne elektronarzędzia.** Wentylator silnika może wciągnąć kurz do obudowy, nadmierne nagromadzenie pyłu metalowego może spowodować zagrożenie elektryczne.
- q) **Nie należy używać elektronarzędzia w pobliżu materiałów łatwopalnych.** Iskry mogą spowodować ich zapłon.
- r) **Nie należy używać narzędzi, które wymagają płynnych środków chłodzących.** Użycie wody lub innych płynnych środków chłodzących może doprowadzić do porażenia prądem.

#### INSTRUKCJE BEZPIECZEŃSTWA DLA WSZYSTKICH OPERACJI

##### Odrzut i związane z nim ostrzeżenia:

Odrzut jest nagłą reakcją elektronarzędzia na zablokowanie lub zacięcie obracającego się narzędzia roboczego (ściernica, tarcza szlifierska, szcotka druciana). Zakleszczenie lub zacięcie powoduje nagłe zatrzymanie się obracającego się narzędzia, co z kolei prowadzi do utraty kontroli nad elektronarzędziem. Niekontrolowane elektronarzędzie zostanie przez to szarpnięte w kierunku przeciwnym do kierunku obrotu narzędzia roboczego.

Na przykład, gdy ściernica zatnie się lub zakleszczy w obrabianym przedmiocie, zanurzone w materiale krawędź ściernicy może się zablokować i spowodować jej wypadnięcie lub odrzut. Ściernica może odskoczyć w kierunku do lub od operatora w zależności od kierunku obrotu ściernicy w miejscu zablokowania. Oprócz tego ściernice mogą się również złamać.

Odrzut jest wynikiem niewłaściwego lub błędnego użycia elektronarzędzia. Można go uniknąć podejmując odpowiednie środki ostrożności podane poniżej.

- a) **Należy mocno trzymać elektronarzędzie, a ciało i ręce ustawić w pozycji, umożliwiającej złagodzenie odrzutu.** Zawsze należy używać chwytu pomocniczego, jeżeli wchodzi on w skład wyposażenia standardowego, żeby mieć jak największą kontrolę nad siłami odrzutu lub momentem obrotowym podczas rozruchu. Operator może opanować szarpnięcia i zjawisko odrzutu poprzez zachowanie odpowiednich środków ostrożności.
- b) **Nie należy nigdy trzymać rąk w pobliżu obracających się narzędzi roboczych.** Narzędzie robocze może wskutek odrzutu zranić rękę.
- c) **Nie zajmować pozycji ciała w obszarze, w którym elektronarzędzie może odskoczyć podczas odrzutu.** Na skutek odrzutu, elektronarzędzie przemieszcza się w kierunku przeciwnym do ruchu ściernicy w miejscu zablokowania.
- d) **Należy szczególnie ostrożnie obrabiać narożniki, ostre krawędzie itd.** Należy zapobiegać temu, by narzędzia robocze podskakiwały podczas pracy, zostały odbite lub zostały zablokowane. Obracające się narzędzie robocze jest bardziej podatne na zakleszczenie przy obróbce kątów, ostrych krawędzi lub gdy zostanie odbite. Może to stać się przyczyną utraty kontroli lub odrzutu.
- e) **Nie wolno montować tarcz do drewna lub tarcz zębatych.** Narzędzia robocze tego typu często powodują odrzut lub utratę kontroli nad elektronarzędziem.

- b) **Elektronarzędzi, u którego nefunguje spinač, se nesmi používat.** Každé elektronarzędzi, které nelze zapínat nebo vypínat spinačem, je nebezpečné a je třeba je opravit.
- c) **Před provedením každého seřízení, výměny součástky nebo před skladováním odpojte zástrčku elektronarzędzi od zdroje elektrického proudu a/nebo odpojte baterii.** Takový bezpečnostní postup omezuje riziko náhodného spuštění elektronarzędzi.
- d) **Nepoužívané elektronarzędzi uchovávejte mimo dosah dětí a nedovoľte přístup osobám, které nejsou obeznámené s elektronarzędzi nebo s tímto návodem na používání elektronarzędzi.** Elektronarzędzi může být nebezpečné v rukách nevyškolených uživatelů.
- e) **Elektronarzędzi je třeba udržovat.** Je třeba kontrolovat souosost nebo zaseknutí pohyblivých částí, praskliny součástí a veškeré další faktory, které by mohly ovlivnit činnost elektronarzędzi. Pokud zjistíte poškození, musíte elektronarzędzi před použitím opravit. Příčinou mnohých nehod je neodborná údržba elektronarzędzi.
- f) **Řezací nástroje musí být ostré a čisté.** Řádná údržba ostrých hran řezacích nástrojů snižuje pravděpodobnost zaseknutí a usnadňuje obsluhu.
- g) **Elektronarzędzi, vybavení, pracovní nástroje apod. používejte v souladu s tímto návodem, při čemž zohledňujte pracovní podmínky a druh prováděné práce.** Používání jiným způsobem, pro který není elektronarzędzi určeno, může způsobit nebezpečné situace.
- h) **V nízkých teplotách, nebo pokud se nářadí po delší dobu nepoužívá, doporučuje se zapnout elektronarzędzi bez zátěže po dobu několika minut za účelem řádného promazání mechanismu pohonu.**
- i) **K čištění elektronarzędzi použijte měkký, vlhký (ne mokrý) hadřík a mýdlo.** Nepoužívejte benzin, rozpouštědla a další prostředky, které by mohly poškodit zařízení.
- j) **Elektronarzędzi je třeba skladovat / dopravovat až potom, co se ujistíte, že jsou veškeré jeho pohyblivé součásti zablokované a zajištěné proti odblokování s použitím původních součástek určených k tomuto účelu.**
- k) **Elektronarzędzi skladujte na suchém místě chráněném proti prachu a průniku vlhkosti.**
- l) **Doprava elektronarzędzi by měla probíhat v původním obalu tak, aby bylo chráněné proti mechanickému použití.**



**VÝSTRAHA!** Všeobecné výstrahy týkající se používání nářadí.

##### Oprava:

- a) **opravy elektronarzędzi je třeba objednávat výhradně u kvalifikované osoby, využijte původní náhradní součástky.** Zajistíte tím, že používání elektronarzędzi bude stále bezpečné.



##### **VÝSTRAHA!**

Při práci s elektronarzędzi vždy dodržujte základní pravidla bezpečnosti práce, abyste zamezili výbuchu požáru, zásahu elektrickým proudem nebo mechanickému úrazu.



**VÝSTRAHA!**  
**DRÁŽKOVACÍ FRÉZKA, zvláštní pokyny týkající se používání zařízení:**

- a) **Kryt musí být dobře připevněn k elektronarzędzi, a jeho nastavení musí zaručovat co nejvyšší stupeň bezpečnosti, aby byl kotouč směrem k obsluze zakrytý v maximální míře.** Kryt má chránit obsluhující osobu před úlomky a náhodným kontaktem s řezným kotoučem.
- b) **Používejte pouze diamantové řezné kotouče.** Nesmí se používat vybavení, které není navrženo, předpokládáno a doporučované výrobcem speciálně pro toto elektronarzędzi. Skutečnost, že se vybavení dá namontovat na elektronarzędzi, nezaručuje jeho bezpečné použití a obsluhu.
- c) **Jmenovitá rychlost otáček použitého pracovního nářadí by měla být minimálně stejná jako maximální rychlost otáček elektronarzędzi.** Přípustná rychlost otáček pracovního nástroje nesmí být menší než uvedená na elektronarzędzi maximální rychlost otáček. Pracovní nástroj, který se otáčí rychleji, než je přípustná rychlost, se může zlomit, a jeho části mohou být odmrštěny.
- d) **Diamantové řezné kotouče lze používat pouze na práce pro ně předpokládáné.** Nesmí se například nikdy používat k broušení boční povrch řezného kotouče. Řezné kotouče jsou určeny k odstranění materiálu hranou kotouče. Vliv bočních sil může způsobit zlomení brusného kotouče.
- e) **Ke zvolenému kotouči je třeba používat vždy nepoškozené upevňující příruby správné velikosti.** Vhodné příruby podepírají řezný kotouč a tím snižují nebezpečí jeho zlomení.
- f) **Vnější průměr a tloušťka pracovního nářadí se musí vejít do rozsahu přípustného pro toto elektronarzędzi.** Pracovní nástroj nesprávnými rozměry nemůže být dostatečně chráněn krytem nebo kontrolován.
- g) **Dělicí kotouče, příruby nebo jiné příslušenství musejí přesně lícovat na vrétenu elektronarzędzi.** Nasazovací nástroje, které přesně nelicují na vrétenu elektronarzędzi, se nerovnoměrně otáčejí, velmi silně vibrují a mohou vést ke ztrátě kontroly.
- h) **Nepoužívejte poškozené nasazovací nástroje.** Před každým použitím zkontrolujte nasazovací nástroje na odštěpky a praskliny. Pokud elektronarzędzi nebo nasazovací nástroj spadnou na zem, zkontrolujte, zda nejsou poškozené nebo použijte nepoškozený nasazovací nástroj. Když jste nasazovací nástroj zkontrolovali a nasadili, zdrujte se Vy a v blízkosti se nacházející osoby mimo rovinu rotujícího nasazovacího nástroje a nechte elektronarzędzi jednu minutu běžet s nejvyšším počtem otáček. Poškozené nasazovací nástroje většinou v této testovací době prasknou.
- i) **Používejte osobní ochranné prostředky.** V závislosti na druhu práce, noste ochrannou masku na celý obličej, ochranu očí nebo ochranné brýle. V případě potřeby používejte respirační masku proti prachu, ochranu sluchu, ochranné rukavice, zástěru na ochranu proti malým částicím broušeného nebo zpracovávaného materiálu. Prostředky na ochranu očí musí být schopné zastavit letící úlomek vzniklý při provádění různých úkonů. Respirační masky a prostředky na ochranu dýchacích cest by měly filtrovat částice prachu vznikající při práci. Dlouhodobé vystavení hluku

NÁVOD NA OBSLUHU  
DŘÁŽKOVACÍ FRÉZKA TMB1500K  
Překlad původního návodu



**PŘED ZAHÁJENÍM POUŽÍVÁNÍ SE SEZNAMTE S TÍMTO NÁVODEM.**

Uchovávejte návod pro případné další použití.



**POZOR!** Přečtěte si všechny výstrahy týkající se bezpečnosti používání označené symbolem a veškeré pokyny týkající se bezpečnosti používání.

Nedodržování uvedených bezpečnostních výstrah a bezpečnostních pokynů může být příčinou zásahu elektrickým proudem, požáru a/nebo závažných úrazů.

Uchovujte výstrahy a pokyny týkající se bezpečnosti pro případné použití v budoucnosti.

V níže uváděných výstrahách pojem „elektronářadí“ znamená elektronářadí napájené z elektrické sítě (elektrickým vodičem) nebo elektronářadí napájené baterií (bezdrátové).



**VÝSTRAHA!** Všeobecné výstrahy týkající se bezpečného používání nářadí.

**Bezpečnost na pracovišti:**

- Udržujte na pracovišti pořádek a zajistěte zde dobré osvětlení. *Nepořádek a špatné osvětlení často zapříčiní nehody.*
- Nepoužívejte elektronářadí ve výbušném prostředí tvořeném hořlavými tekutinami, plyny nebo prachem. *Elektronářadí vytváří jiskry, které by mohly zapálit prach nebo výpary.*
- Nepouštějte děti ani jiné pozorovatele na místa, kde se používá elektronářadí. *Rušení pozornosti může způsobit ztrátu kontroly nad elektronářadím.*

**VÝSTRAHA!** Všeobecné výstrahy týkající se bezpečného používání nářadí.



**VÝSTRAHA!** Všeobecné výstrahy týkající se bezpečného používání nářadí.

**Elektrická bezpečnost:**

- Zástrčky nářadí musí odpovídat zásuvkám. Nikdy žádným způsobem nepředělávejte zástrčky. V případě elektronářadí, které má vodič s ochranným uzemněním, nepoužívejte žádné prodlužovačky. *Původní nepředělávané zástrčky a zásuvky snižují riziko zásahu elektrickým proudem.*
- Vyvarujte se dotýkání uzemněných ploch nebo takových, které jsou spojené s hmotou, jako jsou trubky, ohřivače, radiátory ústředního topení a chladničky. *V případě dotýkání takových ploch a předmětů roste riziko zásahu elektrickým proudem.*
- Nevystavujte elektronářadí na působení deště nebo vlhka. *Pokud by se do elektronářadí dostala voda, roste riziko zásahu elektrickým proudem.*
- Kabely se nesmí žádným způsobem namáhat. Nikdy nepoužívejte kabel k nošení, tažení elektronářadí nebo k vytahování zástrčky ze zásuvky. Kabel musí být umístěný daleko od zdrojů tepla, oleje, ostrých hran nebo pohyblivých částí. *Poškozené nebo propletené kabely zvyšují riziko zásahu elektrickým proudem.*
- V případě, že se elektronářadí používá venku, je třeba prodlužovat elektrické kabely prodlužovacími určeními na práci venku. *Používání prodlužovacích určeného do venkovního*

*prostředí snižuje riziko zásahu elektrickým proudem.*

- Pokud je nezbytné použití elektronářadí ve vlhkém prostředí, je třeba použít jako ochranu proudový chránič (RCD).** *Použití RCD snižuje riziko zásahu elektrickým proudem.*



**VÝSTRAHA!** Všeobecné výstrahy týkající se bezpečného používání nářadí.

**Osobní bezpečnost:**

- Toto zařízení nesmí používat osoby (včetně dětí) s omezenou fyzickou, smyslovou nebo psychickou schopností, nebo osoby, které nemají odpovídající zkušenosti nebo znalosti zařízení, leda že je používají s příslušným dozorem, nebo v souladu s návodem na používání zařízení, který jim předají osoby zodpovědné za jejich bezpečnost.**
- Při používání elektronářadí je třeba být předvídatý, pozorovat, co se děje, a používat zdravý rozum. Nepoužívejte elektronářadí, pokud jste unaveni nebo pod vlivem drog, alkoholu nebo léků. Chvilu nepozornosti při práci s elektronářadím může způsobit závažné osobní úrazy.**
- Je třeba používat osobní ochranné prostředky. Je třeba vždy používat ochranné brýle. Používání v příslušných podmínkách takových ochranných prostředků, jako je protiprachová respirační maska, protiskluzová obuv, přilba nebo chrániče sluchu, sniží nebezpečí osobních úrazů.**
- Je třeba se vyhnout neplánovanému spuštění. Před připojením k elektrickému zdroji a/nebo před zapojením baterie a než se nářadí zvedne, nebo přeneše, je třeba se ujistit, že je vypínač elektronářadí v poloze vypnutu. Přenášení elektronářadí s prstem na vypínači nebo připojení elektronářadí do sítě se zapojeným vypínačem může být příčinou nehody.**
- Před spuštěním elektronářadí je třeba odstranit všechny klíče. Ponechání klíče v otáčející se části elektronářadí může způsobit poranění.**
- Je zakázáno příliš se naklánět. Po celou dobu musíte stát pevně a udržovat rovnováhu. Umožní Vám to dobře kontrolovat elektronářadí při nepředvídatelných situacích.**
- Je třeba mít vhodné oblečení. Při práci nenoste volné oblečení ani bižuterii. Je třeba zajistit, aby Vaše vlasy, oblečení a rukavice byly v bezpečné vzdálenosti od pohyblivých částí. Volné oblečení, bižuterie nebo dlouhé vlasy se mohou zachytit do pohyblivých částí.**
- Pokud je zařízení přizpůsobeno na napojení k vnějšmu odsávání prachu a pohlcovači prachu, ujistěte se, že jsou připojeny a řádně se používají. Použitím pohlcovači prachu můžete omezit nebezpečí závislé na prašnosti.**



**VÝSTRAHA!** Všeobecné výstrahy týkající se bezpečného používání nářadí.

**Používání elektronářadí a péče o ně:**

- Elektronářadí se nesmí přetěžovat. Je třeba používat elektronářadí s výkonem vhodným pro provádění určité práce. Správné elektronářadí umožní lepší a bezpečnější práci se zátěží, na kterou bylo naprojektováno.**

- Nie wciskać tarczy tnącej lub nie stosować za dużego nacisku. Nie należy przeprowadzać nadmiernie głębokich cięć. Przeciżenie tarczy tnącej podwyższa jej obciążenie i jej podatność na skręcenie lub wyginanie podczas cięcia i tym samym zwiększa możliwość odrzutu lub zniszczenia, złamania się tarczy.**

- W przypadku zakleszczenia się tarczy tnącej lub przerwy w pracy, elektronarzędzie należy wyłączyć i odczekać, aż tarcza całkowicie się zatrzyma. Nigdy nie należy próbować wyciągać poruszającej się jeszcze tarczy z miejsca cięcia, gdyż może to wywołać odrzut. Należy wykryć i usunąć przyczynę zakleszczenia się tarczy.**

- Nie uruchamiać elektronarzędzia, dopóki znajduje się ono w materiale. Przed kontynuacją cięcia, tarcza tnąca powinna osiągnąć swoją pełną prędkość obrotową. W przeciwnym wypadku ściernica może się zaccpić, wyskoczyć z przedmiotu obrabianego lub spowodować odrzut.**

- Płyty lub duże przedmioty należy przed obróbką podeprzeć, aby zminimalizować ryzyko zakleszczenia się tarczy i odrzutu. Duże przedmioty mogą się ugiąć pod ciężarem własnym. Podpory powinny być ustawione z obydwu stron, zarówno w pobliżu linii cięcia jak i przy krawędzi.**

- Należy zachować szczególną ostrożność przy wykonywaniu ciąg węgłbnych w istniejących ścianach lub operowaniu w niewidocznych obszarach. Wgłbiająca się w materiał tarcza tnąca może, natrafić na przewody gazowe, wodociągowe, przewody elektryczne lub inne przedmioty, które mogą spowodować odrzut.**

**BUDOWA I PRZEZNACZENIE BRUZZOWNICY:**

Bruzzownica jest ręcznym elektronarzędziem napędzanym silnikiem jednofazowym, komutatorowym. Urządzenie w drugiej klasie sprężtu (podwójna izolacja).

Urządzenie przeznaczone jest do wycinania w murze bruzd przeznaczonych na kabel i instalacje, oraz do wycinania w materiałach żelaznych lub w betonowych kanałach odwadniających, przy pomocy tarczy diamentowej, bez użycia wody i przy zastosowaniu odkurzacza o klasie ochrony przeciwpylowej M.

Elektronarzędzie można stosować z jedną lub z dwoma diamentowymi tarczami tnącymi.

Dane elektronarzędzie jest przeznaczone do robót o przeciętnej intensywności. Nie nadaje się do długotrwałych robót w ciężkich warunkach. **Nie wolno wykorzystywać narzędzia do wykonywania prac wymagających zastosowania profesjonalnego urządzenia.**

Każde użycie elektronarzędzia niezgodne z przeznaczeniem podanym wyżej jest zabronione i powoduje utratę gwarancji oraz brak odpowiedzialności producenta za powstałe w wyniku tego szkody.

Jakiekolwiek modyfikacje urządzenia dokonane przez użytkownika zwalniają producenta z odpowiedzialności za uszkodzenia i szkody wyrządzone użytkownikowi i otoczeniu.

Poprawne użytkowanie elektronarzędzia dotyczy także konserwacji, składowania, transportu i napraw.

Elektronarzędzie może być naprawiane wyłącznie w punktach serwisowych wyznaczonych przez producenta. Urządzenia zasilane z sieci powinny być naprawiane tylko przez osoby uprawnione.

Pomimo zgodnego z przeznaczeniem stosowania nie można całkowicie wyeliminować określonych czynników ryzyka resztkowego. Ze względu

na konstrukcję i budowę maszyny mogą wystąpić następujące niebezpieczeństwa:

- Dotknięcie narzędzia roboczego w trakcie pracy w nieosłoniętym obrębie urządzenia;
- Oparzenie przy wymianie narzędzia roboczego. (Podczas pracy narzędzie robocze bardzo się rozgrzewa, żeby uniknąć oparzenia przy jego wymianie należy stosować rękawice ochronne);
- Odrzucenie przedmiotu obrabianego lub części przedmiotu obrabianego;
- Pęknięcie/złamanie narzędzia roboczego;
- Uszkodzenia słuchu w wypadku niestosowania koniecznej ochrony słuchu;
- Szkodliwe dla zdrowia emisje pyłów w przypadku wykonywania prac w zamkniętych pomieszczeniach.

**KOMPLETACJA:**

- Bruzzownica - 1 szt.
- Rękojeść pomocnicza - 1 szt.
- Diamentowe tarcze tnące (Ø 125 x 2 x 7 x Ø 22,2 mm) - 2 szt.
- Nakrętka zaciskowa - 1 szt.
- Kołnier wewnetrzny - 1 szt.
- Kołnier mocujący - 1 szt.
- Podkładki dystansowe - 6 szt.
- Klin wyłamujący - 1 szt.
- Kluczek widełkowy - 1 szt.
- Kluczek imbusowy - 1 szt.
- Kufer transportowy - 1 szt.
- Instrukcja obsługi - 1 szt.
- Karta gwarancyjna - 1 szt.

**OPIS RYSUNKÓWA-H (str.2-3):**

**Rys.A:** 1. Rękojeść pomocnicza

2. Przycisk odblokowujący włącznik
3. Włącznik
4. Rękojeść główna
5. Przyłącze do odkurzacza
6. Szczotkotrzyszcz
7. Przewód zasilający
8. Pokrywa wrzeczona
9. Śruba mocująca z gniazdem sześciokątym
10. Ogranicznik głębokości cięcia
11. Śruba ustawienia głębokości cięcia
12. Wskaźnik głębokości cięcia
13. Skala głębokości cięcia
14. Osłona
15. Kółko bieżne
16. Blokada wrzeczona
17. Strzałka kierunku obrotów
18. Diamentowa tarcza tnąca
19. Klin wyłamujący
20. Kluczek do nakrętki zaciskowej
21. Kluczek imbusowy

**Rys.C:** 22. Nakrętka zaciskowa

23. Kołnier mocujący
24. Kołnier wewnętrzny
25. Podkładki dystansowe
26. Wrzeczona

#### DANE TECHNICZNE:

|   |                       |
|---|-----------------------|
| Napięcie znamionowe   | 230 V                 |
| Częstotliwość znamionowa  | 50 Hz                 |
| Moc znamionowa  | 1500 W                |
| Znamionowa prędkość bez obciążenia  | 8500/min              |
| Maks. średnica diamentowych tarcz tnących                                       | 125 mm                |
| Średnica otworu tarcz tnących   | 22,2 mm               |
| Głębokość bruzdy  | 8-30 mm               |
| Szerokość bruzdy  | 8-30 mm               |
| Klasa sprzętu   | II/□                  |
| Poziom ciśnienia akustycznego (LpA)   | 96 dB(A)              |
| Poziom mocy akustycznej (LwA)   | 107 dB(A)             |
| Poziom wibracji wg EN 60745 -1:2009 (tolerancja pomiaru - 1,5m/s <sup>2</sup> ) | 6,16 m/s <sup>2</sup> |

#### MONTAŻ:

**UWAGA:** Odlącz wtyczkę przewodu zasilającego z kontaktu podczas przeprowadzania dowolnych czynności obsługi technicznej.

#### ■ Montaż rękojeści pomocniczej

**UWAGA:** Ze względów bezpieczeństwa, przy wszystkich pracach urządzeniem należy zawsze stosować rękojeść pomocniczą (1).

Rękojeść pomocniczą należy wkręcić do oporu w gniazdo w osłonie (14) (rys. A, str. 2).

**WSKAZÓWKA:** Rękojeść pomocniczą posiada gwint lewoskrętny i wkręca się w kierunku przeciwnym do ruchu wskazówek zegara.

#### ■ Wymiana narzędzia roboczego

**UWAGA:** Stosować rękawice ochronne.

Stosować wyłącznie przeznaczone do danego materiału diamentowe tarcze tnące dla cięcia „na sucho”, których dopuszczalna prędkość obrotowa jest przynajmniej tak wysoka jak prędkość elektronarzędzia na biegu bez obciążenia.

- Wykręcić śrubę ustawienia głębokości cięcia (11), poluzować za pomocą klucza imbusowego (21) śrubę mocującą z gniazdem sześciokątnym (9) i odchylić pokrywę wrzeciona (8) oraz ogranicznik głębokości cięcia (10) (rys. B, str. 3).
- Ustalić położenie wrzeciona (26) za pomocą przycisku blokady (16), a następnie za pomocą klucza widełkowego (20) odkręcić nakrętkę zaciskową (22).

**UWAGA!** Nie uruchamiać przycisku blokady wrzeciona (16) podczas pracy urządzenia. Grozi to uszkodzeniem elektronarzędzia.

- Zdjąć z wrzeciona nakrętkę zaciskową (22), podkładki dystansowe (25), tarczę tnącą (18) oraz kołnierzy - mocujący (23) i wewnętrzny (24). Oczyszczyć wrzeciono bruzdownicy i wszystkie elementy, które mają zostać zamontowane (patrz: rys. C, str. 3).
- Nasadzić kołnierz wewnętrzny (24) dolną wystającą częścią z rowkiem na trzpień wrzeciona tak, żeby kołnierz zajął się na wrzecionie.

Teraz można zamontować nowe diamentowe tarcze tnące (18) razem z podkładkami dystansowymi (25) w odwrotnej kolejności, tak, aby uzyskać wymaganą szerokość bruzdy. Uważać przy tym na mocne i odpowiednie dopasowanie wszystkich części.

**UWAGA!** Podczas mocowania tarcz diamentowych uważać, aby strzałki

kierunku obrotów na tarczach diamentowych zgadzały się z ze strzałkami kierunku obrotów (17), umieszczonymi na osłonie i głowicy urządzenia.

W czasie pracy z 2 tarczami diamentowymi wymieniać je należy również parami.

#### ■ Ustalenie szerokości bruzdy

Mają Państwo do dyspozycji 6 podkładek dystansowych (25) o szerokości ok. 3,5 mm. Szerokość bruzdy uzależniona jest od ilości podkładek dystansowych pomiędzy oboma diamentowymi tarczami tnącymi (18), grubości kołnierza mocującego (23) i od szerokości cięcia diamentowych tarcz tnących (18).

Szerokość bruzdy można wyliczyć w następujący sposób:

Szerokość bruzdy = grubość podkładek dystansowych + grubość kołnierza mocującego + szerokość diamentowych tarcz tnących.

Dopuszczalny zakres szerokości bruzdy jest podany w rozdziale «Dane techniczne».

Niezależnie od pożądanej szerokości bruzdy, należy zamontować pomiędzy tarczą a nakrętką pozostałe podkładki dystansowe (25). W przeciwnym wypadku mogłoby dojść do obluźwania się diamentowej tarczy tnącej (18) podczas pracy elektronarzędzia, co mogłoby spowodować obrażenia operatora.

#### ■ Wstępne ustawianie głębokości bruzdy lub cięcia

**UWAGA:** Wstępnego ustawiania głębokości bruzdy lub głębokości cięcia dokonywać tylko przy wyłączonym elektronarzędziu.

Poluzować śrubę ustawienia głębokości cięcia (11) i ustawić pożądaną głębokość cięcia odchylając ogranicznik głębokości cięcia (10) zgodnie ze skalą głębokości cięcia (13).

Następnie ponownie dociągnąć śrubę (11).

**WSKAZÓWKA:** Zamontowane diamentowe tarcze tnące (18) także przy najmniejszej głębokości cięcia wystają z osłony ochronnej. Dlatego nie należy odstawiać elektronarzędzia na kółko bieżne (15), a jedynie układać na boku.

#### ■ Podłączenie odkurzacza (rys. D, str. 3)

**UWAGA!** Powstające w czasie pracy pyły mogą być niebezpieczne dla zdrowia, palne lub wybuchowe.

Należy stosować się do aktualnie obowiązujących w danym kraju przepisów, regulujących zasady obchodzenia się z materiałami przeznaczonymi do obróbki.

Do odprowadzenia pyłu można podłączyć odkurzacz bezpośrednio do przyłącza (5), lub przy pomocy adaptera.

Zaleca się używać odkurzacza przeznaczonego do zastosowań przemysłowych.

#### PRZED PRZYSTĄPIENIEM DO PRACY:

1. Upewnić się, że źródło zasilania ma parametry odpowiadające parametrom elektronarzędzia podanym na tabliczce znamionowej.
2. Upewnić się, że włącznik (3) elektronarzędzia jest w pozycji wyłączenia.
3. W przypadku pracy z przedłużaczem należy upewnić się że parametry przedłużacza, przekroje przewodów, odpowiadają parametrom elektronarzędzia. Zaleca się stosowanie jak najkrótszych przedłużaczy. Przedłużacz powinien być całkowicie rozwinięty.

#### KÖRNYEZETVÉDELME:



**FIGYELEM!** Ez a jel jelöli, hogy a használt készüléket tilos egyéb hulladékkal egy helyen elhelyezni (pénzbüntetés terhe mellett). Elektromos és elektronikus gépek veszélyes alkotórészei negatívan befolyásolják a környezetet és az emberek egészségét.

Minden háztartásnak hozzá kell járulnia a használt készülékek visszanyeréséhez és újrahasznosításához. Úgy Lengyelországban, mint Európában megszervezik vagy már létezik a használt készülékek gyűjtési rendszere, melynek keretében az adott készülék minden értékesítési helyén kötelesek átvenni a használt készüléket. Ezenkívül léteznek ilyen

típusú készülékek gyűjtő központjai is.

#### Gyártva:

PROFIX Sp. z o.o.

Marywilka u. 34,

03-228 Varsó, LENGYELORSZÁG

Jelen berendezés megfelel a nemzeti és európai szabályoknak, valamint a biztonsági előírásoknak.

Minden javítást szakképzett személy végezhet, kizárólag eredeti cserealkatrészt használva!



A PROFIX cég a termékek allando fejlesztésenek a politikáját követi, ezért a cég fenntartja magának a jogot a termék specifikációjának előzetes értesítések nélküli módosítására. A használati utmutatoban megadott abrak pelda jellegűek es azok enyhén elterhetnek a megvasarolt berendezesek valdi kinezetetetöl. Az alábbi utmutatot szerzői jogok vedik. Annak masolasa / sokszorosítása a Profix Sp. z o.o. cég irasos beleegyezese nélkül tilos.

(3).

**FIGYELEM:** Biztonsági okokból (3) nem lehet folyamatos munkavégzéshez bonyolva lezárni. A kapcsolót a megmunkálás teljes ideje alatt a kezelőszemélynek kell bonyolva tartani.

#### ■ Motor

Az üzemvégzés során biztosítani kell a motor számára a megfelelő szellőzést, ezért a levegőnyílásokat mindig tisztán kell tartani.

A berendezés túlterhelése esetén a motor leáll. Azonnali tehermentesíteni kell a berendezést és lehetőséget nyújtani egy kb. 60 másodperces terhelés nélküli üzemre a legmagasabb fordulatszámon a motor lehűtése céljából.

#### ■ Munkavégzésre vonatkozó útmutatók

**FIGYELEM!** A berendezés csak száraz vágásra szolgál!

Előzetesen ki kell választani a vágásmélységet a «Horony vagy vágásmélység kezdeti megállapítása» fejezetben leírtak szerint.

**ÚTMUTATÓ:** A kivágott anyaghid kitérése okozta egyenetlenségek kiegyenlítése céljából a vágásmélységnek 3 mm nagyobbak kell lennie a beeresztés kívánt mélységénél.

A berendezést mindig a két markolatánál fogva kell vezetni (E ábra, 3. oldal).

1. Helyezd le a berendezést a görgökereken (15) úgy, hogy a gyémánttárcsák ne érintkezzenek a megmunkált anyaggal.
2. Kapsold be a berendezést, lassan vedsz be az anyagba.
3. Mérsékelt, az anyag típusa alapján kiválasztott erőfelfejtésel dolgozni. Ügyelj a vágás irányára!

**FIGYELEM:** A berendezésnek mindig ellenkező menetben kell üzemelnie, ne dolgozzon más irányú berendezéssel! Ellenkező esetben ez a berendezés véletlenszerű kitérését eredményezheti a vágási irány vonalából.

A munka végeztével megdönteni az anyag szélén lévő gyémánttárcsát a barázdából és kikapcsolni a berendezést. Ne fekézze le a forgó berendezés kifutását a berendezés más tárgyakkal való rászorításával.

**FIGYELEM!** A gyémánttárcsák nagyon felhevülnek a munkavégzés során; ne érintse meg őket a kihűlésük előtt.

Az anyagban maradt hidat az ékkel kell kitörni (F ábra, 3. oldal).

Nem lehet ferdévágást végezni, mivel ez a gyémánttárcsák elhajlítását és szegélyezését eredményezheti.

A lemezanyagok vágása során azt kemény felületen meg kell támasztani vagy ki kell támasztani.

A berendezés jobb vezetése érdekében a vízszintes/átlós fali rések esetében segéd határolóként egy falélet lehet használni.

A fali rések elkészítése során, pl. fúrókalapács használata esetén el lehet kerülni az anyag felületre pattozását, ha korábban a horonymaróval egy maximális mélységű beeresztést végez.

Különösen kemény anyagok, pl. nagy szilícium tartalmú beton vágása esetén megsérülhet a gyémánttárcsa. A gyémánttárcsán végigfutó szikracskák a túlhevülés jele.

Azonnal félbeszakítani a vágást és lehűteni a tárcsát a berendezés terhelésmentes üzemi bekapcsolásával.

A fokozatosan lassuló vágás és a tárcsán végigfutó szikracskák a vágótárcsa tompulásának a jelei. A csiszolóanyagban (pl. homokkő) végrehajtott rövid vágásokkal újra meg lehet élezni a tárcsát.

#### TÁROLÁS ÉS KARBANTARTÁS:

A szerszám nem igényel különösebb karbantartást. A szerszámot száraz

helyen kell tárolni, gyermekektől távol, tisztán kell tartani, óvni a nedvességtől és a portól! A tárolási körülmények ki kell küszöböljék a mechanikus rongálódások vagy a különböző időjárási viszonyok káros hatásainak lehetőségét!

#### ■ Tisztítás

**FIGYELEM!** A tisztítási és karbantartási munkálatok megkezdése előtt meg kell győződni róla, hogy a berendezés le van kapcsolva a tápforrásról. Kihúzni a dugvillát a dugaljából és megnehezíteni, lediltak-e a vágótárcsák.

A biztonságos és nagy kiadóságú munkavégzés biztosításához az elektromos szerszámokat és a szellőző részeket tisztán kell tartani.

A berendezést ajánlatos minden használat után haladéktalanul megtisztítani. A munkavégzés végeztével leszerelni a gyémánttárcsákat és a rögzítő elemeket és alaposan megtisztítani őket.

A külső műanyag elemeket nedves törölkendővel és enyhe tisztítószerezrel lehet megtisztítani. SOHASEM szabad oldószereket használni; az oldószerek sérülést okozhatnak a berendezés műanyagból készült elemeiben. Ügyelni kell arra, hogy a berendezés belsejébe ne jusson be víz.

Erősen porzó környezetben végzett munka befejeztével ajánlatos sűrített levegővel átfújni a szellőzőnyílásokat, ami megelőzi a csapágyak sérülését és eltávolítja a motort hűtő friss levegő beáramlását megakadályozó port.

#### HIBÁK ÉS AZOK ELTÁVOLÍTÁSA:

**Az elektromos szerszámok nem kapcsolnak be vagy a munkavégzés során leállnak:**

- ellenőrizni a tápvezeteket (7), hogy megfelelően csatlakoztatva van és a konnector is feszültség alatt van;
- ellenőrizni a szénkefék állapotát és szükség esetén kicserélni.
- ha az elektromos szerszám annak ellenére nem működik, hogy feszültség alatt van és nincsenek elkopva a szénkefék, el kell küldeni a megadott márkaszervizbe.

#### ■ Szénkefék cseréje

A motor szénkefékkel van felszerelve, amelyek kopó alkatrészek. Ha elkopnak vagy a «kopáshatár» közelébe kerülnek, ami 6 mm (lásd az A ábrát), akkor ez komoly zavart okozhat a motor működésében. Miután megállapításra kerül a kefék elkopása, újra kell cserélni őket. Ezen kívül a szénkeféket mindig tisztán kell tartani, hogy szabadon mozoghassanak a kefetartóban.

A kefék cseréjét mindig párban kell végezni. Kizárólag azonos szénkeféket szabad használni.

**FIGYELMEZTETÉS!** A kefék cseréjének a megkezdése előtt mindig ki kell húzni berendezés dugvilláját a dugaljából.

A kefék cseréjéhez lapos csavarhúzóval ki kell csavarni a kefetartókat (6) és ki kell venni a keféket. Az új kefék felhelyezése után meghúzni a kefetartókat.

Csere után újraindítani a berendezést egy 5 perces üresjárattal.

#### SZÁLLÍTÁS:

A készüléket hordaládában kell szállítani és tárolni, amely megóvja a készüléket a nedvességtől, a portól és a kisméretű tárgyaktól! Különösen a szellőzőnyílásokat kell védeni! A gépházba bejuttatott kis elemek rongálhatják a motort!

#### PRACA:

##### ■ Wlączenie/wyłączenie

Urządzenie wyposażone jest w blokadę włącznika chroniącą przed wypadkami.

• Aby **włączyć** elektronarzędzie należy najpierw wcisnąć przycisk odblokowujący (2), a następnie wcisnąć włącznik (3) i przytrzymać go w tej pozycji.

• Aby **wyłączyć** elektronarzędzie, należy zwolnić włącznik (3).

**UWAGA:** Ze względów bezpieczeństwa włącznik (3) nie może zostać zablokowany do pracy ciągłej. Przez cały czas obróbki musi być wciśnięty przez operatora.

##### ■ Silnik

Podczas pracy silnik musi mieć dobrą wentylację, dlatego wszystkie otwory powietrzne muszą być zawsze utrzymane w czystości.

W przypadku przecięcia urządzenia silnik napędowy zatrzymuje się. Natychmiast odciążyć urządzenie i pozwolić na pracę bez obciążenia przez ok. 60 sekund na najwyższej prędkości obrotowej w celu ochłodzenia silnika.

##### ■ Wskazówki dotyczące pracy

**UWAGA!** Urządzenie jest przeznaczone tylko do cięcia suchego!

Wstępnie wybrać głębokość cięcia, jak opisano w rozdziale «Wstępne ustalenie głębokości bruzdy lub cięcia».

**WSKAZÓWKI:** W celu wyrównania niedokładności, które powstają przy wylamywaniu wyciętego mostka materiałowego, głębokość cięcia musi być o 3 mm większa niż żądana głębokość wpustu.

Prowadzić urządzenie zawsze za obydwie rękojeści (rys. E, str. 3).

1. Przyłożyć urządzenie kółkiem bieżnym (15) tak, aby tarce diamentowej nie dotykały obrabianego materiału.
2. Włączyć urządzenie, powoli opuścić i wglębić w materiał.
3. Pracować z umiarkowanym, dopasowanym do rodzaju materiału posuwem. Uważać na kierunek cięcia!

**UWAGA:** Urządzenie musi zawsze pracować przy biegu przeciwnym, nie pracować urządzeniem w innym kierunku! W przeciwnym wypadku może dojść do niekontrolowanego wyrwania urządzenia z linii cięcia.

Na końcu procesu pracy wychylić znajdujące się w biegu tarcze diamentowe z rowka i wyłączyć urządzenie. Nie hamować wybiegu obracających się narzędzi poprzez boczne dociskanie urządzeniem do innych przedmiotów.

**UWAGA!** Tarcze diamentowe rozgrzewają się bardzo podczas pracy; nie dotykać ich przed ochłodzeniem.

Pozostający mostek w materiale wylamać za pomocą klina wylamującego (rys. F, str. 3).

Nie jest możliwe wykonywanie cięć krzywoliniowych, ponieważ mogłoby dojść do wychylenia i krawędziowania tarcz diamentowych.

W czasie cięcia materiałowy płytowych należy je oprzeć na twardym podłożu lub podeprzeć.

W celu lepszego prowadzenia urządzenia przy wykonywaniu poziomych/diagonalnych szczielin w ścianach można używać drewnianej listewki, jako ogranicznik pomocniczy.

W czasie wykonywania otworów w murze np. przy użyciu młotka udarowego uniknąć można odprysknięcia materiału na powierzchnię, jeśli wykona się wcześniej przy zastosowaniu bruzdownicy wpustu o maksymalnej głębokości.

Przy cięciu szczególnie twardych materiałów, np. betonu z dużą

zawartością krzemu może dojść do przegrzania i uszkodzenia tarczy diamentowej. Biegający po diamentowej tarczy wieniec iskier wskazuje na objawy przegrzania.

Natychmiast przerwać cięcie i ochłodzić tarczę włączając urządzenie na biegu bez obciążenia.

Stopniowo zmniejszający się postęp cięcia i biegający po tarczy snop iskier to oznaki stopnia diamentowej tarczy tnącej. Poprzez krótkie cięcia w materiale ściernym (np. piaskowicę) można tarczę ponownie naostrzyć.

#### PRZECHOWYWANIE I KONSERWACJA:

Maszyna w zasadzie nie wymaga specjalnych zabiegów konserwacyjnych. Maszynę należy przechowywać w miejscu, niedostępnym dla dzieci, utrzymywać w stanie czystości, chronić przed wilgocią i zapyleniem. Warunki przechowywania powinny wykluczać możliwość uszkodzeń mechanicznych oraz wpływ szkodliwych warunków atmosferycznych.

#### ■ Czyszczenie

**UWAGA!** Przed przystąpieniem do czyszczenia i prac konserwacyjnych należy upewnić się, że urządzenie jest odłączone od źródła zasilania. Wyjąć wtyczkę z gniazda i upewnić się, że tarcze tnące zatrzymały się.

Aby zapewnić bezpieczną i wydajną pracę, elektronarzędzie i szczelną wentylacyjną należy utrzymywać w czystości.

Zaleca się czyszczenie urządzenia bezpośrednio po każdorazowym użyciu. Po zakończonej pracy zdemontować tarcze diamentowe i elementy mocujące i dokładnie oczyścić.

Zewnętrzne plastikowe części mogą być oczyszczone za pomocą wilgotnej tkaniny i delikatnego czyszczącego środka. NIGDY nie należy wykorzystywać środków rozpuszczających; mogą one uszkodzić części urządzenia wykonane z tworzywa sztucznego. Należy uważać, aby do wnętrza urządzenia nie dostała się woda.

Po pracy w środowisku silnie pyłącym zaleca się przedmuchiwanie sprężonym powietrzem otworów wentylacyjnych, zapobiegnie to uszkodzoniom łożysk i usunie pył blokujący dopływ powietrza chłodzącego silnik.

#### TYPOWE USTERKI I ICH USUWANIE:

**Elektronarzędzie nie włącza się lub przerywa pracę:**

- sprawdzić czy przewód zasilający (7) jest prawidłowo podłączony oraz dopływ prądu do gniazda zasilającego;
- sprawdzić stan szczonek węglowych i w razie potrzeby wymienić.
- jeżeli elektronarzędzie nadal nie działa, pomimo że jest zasilane napięciem i ma nieużyte szczonek węglowe, należy je wysłać do serwisu naprawczego na podany adres.

#### ■ Wymiana szczonek węglowych

Silnik wyposażony jest w szczonek węglowe, które są częściami zużywającymi się. Jeżeli zostaną one zużyte lub znajdują się one w pobliżu «graniczy zużycia», która wynosi 6 mm (patrz rys. A), to grozi to poważnymi zakłóceniami w pracy silnika. Po stwierdzeniu zużycia szczonek należy je wymienić na nowe. Ponadto zawsze szczonek węglowe należy utrzymywać w czystym stanie tak, aby mogły one swobodnie przesuwac się w szczonekotrzymaczach.

Wymianę szczonek zawsze przeprowadzać parami. Używać wyłączanie identycznych szczonek węglowych.

**OSTRZEŻENIE!** Przed rozpoczęciem wymiany szczonek zawsze wyjmij wtyczkę przewodu zasilającego z gniazda sieciowego.



Dla wymiany szczotek należy za pomocą płaskiego śrubokręta odkręcić szczotkotrzymacze (6) i wyjąć szczotki. Po założeniu nowych szczotek dokręcić szczotkotrzymacze.

Po wymianie należy uruchomić urządzenie na 5 minut na biegu jałowym.

#### TRANSPORT

Urządzenie transportować i składować w kufrze transportowym chroniącym przed wilgocią, wnikaniami pyłu i drobnymi obiektami. Zwłaszcza należy zabezpieczyć otwory wentylacyjne. Drobne elementy, które dostaną się wewnątrz obudowy mogą uszkodzić silnik.

#### OCHRONA ŚRODOWISKA:



**UWAGA:** Przedstawiony symbol oznacza zakaz umieszczenia zużytego sprzętu łącznie z innymi odpadami (z zagrożeniem karą grzywny). Składniki niebezpieczne znajdujące się w sprzęcie elektrycznym i elektronicznym wpływają negatywnie

na środowisko naturalne i zdrowie ludzi.

Gospodarstwo domowe powinno przyczyniać się do odzysku i ponownego użycia (recyklingu) zużytego sprzętu. W Polsce i w Europie tworzony jest lub już istnieje system zbierania zużytego sprzętu, w ramach którego wszystkie punkty sprzedaży ww. sprzętu mają obowiązek przyjmować zużyty sprzęt. Ponadto istnieją punkty zbiórki ww. sprzętu.

#### Wyprodukowano dla:

PROFIX Sp. z o.o.,  
ul. Marywilska 34,  
03-228 Warszawa

Niniejsze urządzenie jest zgodne z normami krajowymi i europejskimi, oraz z wytycznymi bezpieczeństwa.

Wszelkie naprawy muszą być przeprowadzane przez wykwalifikowany personel, używając oryginalnych części zamiennych.



Polityka firmy PROFIX jest polityką stalego udoskonalania swoich produktów i dlatego firma rezerwuje sobie prawo zmiany specyfikacji wyrobu bez uprzedniego zawiadomienia. Obrazki, podane w instrukcji obsługi, są przykładowe i mogą się nieznacznie różnić od rzeczywistego wyglądu zakupionego urządzenia.

Niniejsza instrukcja jest chroniona prawem autorskim. Kopiowanie/ powielanie jej bez pisemnej zgody firmy Profix Sp. z o.o. jest zabronione.

#### SPECYFIKACJE:

|  |                       |
|--|-----------------------|
| Névleges feszültség  | 230 V                 |
| Névleges frekvencia  | 50 Hz                 |
| Névleges teljesítmény  | 1500 W                |
| Forgási sebesség üres járatban   | 8500 /perc            |
| Gyémánt vágótárcsák maximális átmérője   | 125 mm                |
| Vágótárcsa nyílás átmérője   | 22,2 mm               |
| Horony mélység   | 8-30 mm               |
| Horony szélesség   | 8-30 mm               |
| Berendezés osztálya  | II/□                  |
| Hangnyomás szint (LpA)   | 96 dB(A)              |
| Hangerő szint (LwA)  | 107 dB(A)             |
| EN 60745-1:2009 szabvány szerinti vibrációs szint (Bizonyalanság - 1,5m/s <sup>2</sup> ) | 6,16 m/s <sup>2</sup> |

#### BESZERELÉS:

**FIGYELEM:** Húzd ki a tápvezeték dugvilláját a dugaljából az elektromos szerszámon végrehajtott műveletek előtt.

#### ■ A segédmarkolat beszerelése

**FIGYELEM:** Biztonsági okokból kifolyólag a berendezéssel végrehajtott mindenféle művelet során mindig igénybe kell venni a segédmarkolatot (1).

A segédmarkolatot ellenállásig kell csavarni a védőburkolat aljzatába (14) (A ábra, 2. oldal).

**ÚTMUTATÓ:** A segédmarkolat baloldali menettel rendelkezik és az óramutató járásával ellenkező irányban kell becsavarni.

#### ■ A munkaeszköz cseréje

**FIGYELEM:** Védőkesztyűt viselni.

Kizárólag olyan „száraz” vágásra szolgáló, az adott anyaghoz rendelt gyémánt védőtárcsát használj, amelynek megengedett fordulatszáma legalább annyi, mint az elektromos szerszám terhelés nélküli üres menet fordulatszáma.

- Csavard ki a vágásmélység beállító csavart (11), lazítsd ki az imbuszkulcs segítségével (21) a hatszögletes aljzatú rögzítő csavart (9) és hajlítsd el az orsó fedelét (8) és a vágásmélység határolót (10) (B ábra, 3. oldal).

- Állapítsd meg az orsó fekvését (26) a zár gomb segítségével (16), majd csavard ki a szorító rögzítőt (22) a villáskulccsal (20).

**FIGYELEM!** Ne indítsd el az orsó reteszelő gombot (16) a berendezés munkavégzése során. Ez az elektromos szerszám sérülését eredményezheti.

- Vedd le az orsóról a szorítócsavart (22), a távtartó alátétet (25), a vágótárcsát (18) és a karimákat – a rögzítő (23) és a belső karimát (24). Tisztítsd meg a horonymaró orsóját és az összes beszerelésre kerülő elemet (lásd: C ábra, 3. oldal).

- Helyezd fel a belső karimát (24) az alsó kiálló barázdás résszel az orsó hüvelyére úgy, hogy a karima beakadjon az orsóban.

Most fel lehet szerelni az új gyémánt vágótárcsákat (18) a távtartó alátétekkel együtt (25) fordított sorrendben úgy, hogy elérje a szükséges horony szélességet. Ügyelni az alkatrészek erős és megfelelő illesztésére.

**FIGYELEM!** A gyémánttárcsák rögzítése során figyelni kell arra, hogy a gyémánttárcsákon található forgásirány nyílak megegyezzenek a berendezés védőburkolatán és fején elhelyezett forgásirány nyílakkal (17).

2 gyémánt tárcsával történő munkavégzés során párosan kell cserélni őket.

#### ■ Horonyszélesség beállítása

6 darab kb. 3,5 mm szélességű távtartó alátét (25) áll a rendelkezésükre. A horony szélessége függ a két vágótárcsa közötti távtartó alátétek mennyiségétől (18), a rögzítő karima vastagságától (23) és a gyémánt vágótárcsa vágási szélességétől (18).

A horony szélességét a következő módon lehet kiszámítani:

Horony szélessége = távtartó alátétek vastagsága + rögzítő karima vastagsága + gyémánt vágótárcsák szélessége.

A horony megengedett szélességtartománya a «Műszaki fejezetek» fejezetben található.

A kívánt horony szélességtől függetlenül a vágótárcsák közé további távtartó alátéteket (25) kell szerelni. Ellenkező esetben kilazulhat a gyémánt vágótárcsa (18) az elektromos szerszám működése alatt, ami a kezelőszemély sérülését eredményezheti.

#### ■ Horonymélység vagy vágásmélység kezdeti beállítása

**FIGYELEM:** A horonymélység vagy vágásmélység beállítását csak kikapcsolt elektromos szerszám mellett szabad végrehajtani.

Lazítsa meg a vágásmélység beállító csavart (11) és állítsd be a kívánt vágásmélységet a mélységhatároló elhajlításával (10) a vágásmélység osztásnak megfelelően (13).

Ezután húzd meg újra a csavart (11).

**ÚTMUTATÓ:** A felszerelt gyémánt vágótárcsák (18) a legkisebb vágásmélység esetén is kiállnak a védőburkolatból. Ezért nem szabad a görgőkerekre (15) állítani az elektromos szerszámot, hanem az oldalukra kell fektetni.

#### ■ Porszívó csatlakoztatása (D ábra, 3. oldal)

**FIGYELEM!** A munkavégzés során keletkező por az emberi egészségre veszélyes lehet, gyúlékony és robbanásveszélyes.

Alkalmazkodni kell az adott országban aktuálisan érvényben lévő, a megmunkálendő anyagokkal való eljárással kapcsolatos szabályokhoz.

A por elvezetéséhez a porszívót közvetlenül a csatlakozóra (5) vagy egy adapter segítségével lehet csatlakoztatni.

Ipari felhasználású porszívót ajánlatos használni.

#### A MUNKAVÉGZÉS MEGKEZDÉSE ELŐTT:

1. Győződj meg róla, hogy a tápforrás paraméterei megfelelnek az elektromos szerszám adattábláján megadott paramétereknek.
2. Győződj meg róla, hogy az elektromos szerszám kapcsolója (3) kikapcsolt pozícióban van.
3. Hosszabbítóval végzett munka esetén meg kell győződnöd róla, hogy a hosszabbító paraméterei, a vezeték keresztmetszetei megfelelnek az elektromos szerszám paramétereinek. A lehető legrovidebb hosszabbítót ajánlatos használni. A hosszabbítót teljesen ki kell tekerni.

#### MUNKAVÉGZÉS:

##### ■ Bekapcsolás/kikapcsolás

A berendezés kapcsoló zárral rendelkezik a balesetek megelőzése érdekében.

- Az elektromos szerszám bekapcsolásához előbb meg kell nyomni a kioldó gombot (2), majd meg kell nyomni a kapcsolót (3) és ilyen pozícióban kell tartani.
- Az elektromos szerszám kikapcsolásához ki kell engedni a kapcsolót

okozhat. Fel kell deríteni és el kell távolítani a tárcsa beszorulásának az okát.

h) **Nem szabad elindítani a még anyagon lévő elektromos szerszámot. A vágás folytatása előtt a vágótárcsának el kell érnie a maximális fordulatszámát. Ellenkező esetben a csiszoló tárcsa beszorulhat, kiugorhat a megmunkált anyagból vagy visszaverődést okozhat.**

i) **A lemezeket vagy a nagy tárgyakat megmunkálás előtt meg kell támasztani, hogy a minimálisra csökkentse a tárcsa beszorulásának és visszaverődésnek a kockázatát. A nagy tárgyak behorpadhatnak a saját súlyuk alatt. A támasztékokat a két oldalra kell behelyezni, vágásvonal közelében és az élek közelében.**

j) **Különös óvatossággal kell eljárni a meglévő falakban végrehajtott mélységi vágások során vagy a láthatatlan területeken történő műveletek során. Az anyagban egyre mélyebbre kerülő vágótárcsa többek között gázvezetékekkel, vízvezetékekkel, elektromos vezetékkel vagy más olyan tárggyal találkozhat, amely visszaverődést eredményezhet.**

#### HORONYMARÓ FELÉPÍTÉSE ÉS RENDELTESETI TERÜLETE:

A horonymaró egy második védelmi fokozatú (kettős szigetelés), egyfázisú, kommutátoros motorral meghajtott kézi elektromos szerszám.

A berendezés kábelek és szerelvények elhelyezésére szolgáló fali hornyok, valamint vas és beton anyagban vízvezető csatorna kivágására szolgál egy gyémánttárcsa segítségével, víz használata nélkül és M porvédelmi szintű porszívó alkalmazásával.

Az elektromos szerszámokat egy vagy két gyémánt vágótárcsával lehet használni.

Az adott elektromos szerszám közepes intenzivitású munkálatok végrehajtására szolgál. Nem alkalmas nehéz munkafeltételeken végzett hosszabb munkálatokra. **Nem szabad a szerszámot professzionális berendezés alkalmazását igénylő munkálatok elvégzésére használni.**

Az elektromos szerszám minden, fent megadott rendeltetéstől eltérő használata tilos és a garancia elvesztését eredményezi. A rendeltetéstől eltérő használat okozta károkért a gyártó nem vállal felelősséget.

A berendezés bármilyen, felhasználó által végrehajtott módosítása a felmenti a gyártót a felhasználóban és a környezetben bekövetkező sérülések és károk felelősség viselése alól.

Az elektromos szerszám helyes használata kiterjed a szerszám karbantartására, tárolására, szállítására és javítására is.

Az elektromos szerszám kizárólag a gyártó által kijelölt szervizekben javítható. A hálózatról táplált berendezéseket kizárólag erre feljogosított személyek javíthatják meg.

A szerszám rendeltetésnek megfelelő használat ellenére nem lehet kizárni az egyes maradékkockázatok tényezőit. A gép szerkezetére és felépítésére való tekintettel a következő veszélyhelyzetek léphetnek fel:

- A munkaeszköz megérintése a munkavégzés során a berendezés nem burkolt helyén;

- Megégés a munkaeszköz cseréje során. (A munkavégzés során a munkaeszköz erőse felhevül. A megégés elkerülése végett a csere során védőkesztyűt kell viselni);

- A megmunkált anyag vagy a megmunkált anyag egy részének a visszaverődése;

- Munkaeszköz elrepedése/eltörése;
- Halláskárosodás a kötelező fülvédő használatának az elhagyása miatt;
- Egészségre káros porkibocsátás zárt helyiségben végzett munkálatok során.

#### TARTOZÉKOK:

- Horonymaró - 1 db
- Segédmarkolat - 1 db
- Gyémánt vágótárcsa (Ø125 x 2 x 7 x Ø22,2 mm) - 2 db
- Rögzítőcsavar - 1 db
- Belső karima - 1 db
- Rögzítő karima - 1 db
- Távtartó alátétek - 6 db
- Ék - 1 db
- Villáskulcs - 1 db
- Imbuszkulcs - 1 db
- Szállítótáska - 1 db
- Használati útmutató - 1 db
- Garanciakártya - 1 db

#### A-H ÁBRÁK LEÍRÁSA (2-3 oldal):

- A ábra: 1. Segédmarkolat  
2. Kapcsoló kioldó gomb  
3. Kapcsológomb  
4. Főmarkolat  
5. Porszívó csatlakozó  
6. Kefetartó  
7. Tápvezeték  
8. Orsó fedél  
9. Rögzítő csavar hatszögű aljzattal  
10. Vágásmélység határoló  
11. Vágásmélység beállító csavar  
12. Vágásmélység jelző  
13. Vágásmélység osztás  
14. Védőburkolat  
15. Görgőkerék  
16. Orsó zár  
17. Forgásirány nyíl  
18. Gyémánt vágótárcsa  
19. Ék  
20. Szorítócsavar kulcs  
21. Imbuszkulcs  
C ábra: 22. Szorítócsavar  
23. Rögzítő karima  
24. Belső karima  
25. Távtartó alátétek  
26. Orsó

RU

#### INSTRUKCIJA PO EKSPLOATACIJI ŠTROBORÉZ TMB1500K

Перевод оригинальной инструкции



**ПЕРЕД НАЧАЛОМ ЭКСПЛУАТАЦИИ НЕОБХОДИМО ОЗНАКОМИТЬСЯ С НАСТОЯЩЕЙ ИНСТРУКЦИЕЙ.**

**Хранить инструкцию для возможного применения в будущем.**



**ПРЕДУПРЕЖДЕНИЕ! Необходимо ознакомиться со всеми предупреждениями, касающимися безопасности при эксплуатации, обозначенными символом ⚠ и всеми указаниями по технике безопасности.**

Несоблюдение указанных ниже предупреждений, касающихся безопасности и указаний по технике безопасности может привести к поражению электрическим током, пожару и/или серьезным травмам тела.

**Необходимо хранить все предупреждения и указания, касающиеся техники безопасности, чтобы можно было воспользоваться ними в будущем.**

В указанных ниже предупреждениях слово „электроинструмент“ означает электроинструмент с питанием от сети (посредством электрического кабеля) или электроинструмент, питаемый от аккумулятора (беспроводное питание).



**ПРЕДУПРЕЖДЕНИЕ! Общие предупреждения, касающиеся безопасности при эксплуатации инструмента.**

**Техника безопасности на рабочем месте:**

- Необходимо поддерживать порядок и хорошее освещение на рабочем месте. Беспорядок и плохое освещение являются причиной несчастных случаев.**
- На следует использовать электроинструмент во взрывоопасной среде, образующей легко воспламеняющимися жидкостями, газами или пылью. Электроинструмент создаёт искры, которые могут привести к воспламенению пыли или испарений.**
- Не допускать детей и наблюдателей в места, в которых применяются электроинструменты. Отвлечение внимания может привести к потере контроля над электроинструментом.**



**ПРЕДУПРЕЖДЕНИЕ! Общие предупреждения, касающиеся безопасности при эксплуатации инструмента.**

**Электробезопасность:**

- Штепсельные вилки должны соответствовать сетевым розеткам. Ни в коем случае не переделывать каким-либо образом штепсельную вилку. Не применять каких-либо удлинителей электропитания в случае использования электроинструментов, имеющих провод электропитания с защитным заземляющим проводником. Отсутствие переделок штепсельных розеток и сетевых розеток снижает опасность поражения электрическим током.**
- Необходимо избегать прикосновения к поверхности заземлённых или закороченных на массу элементов,**

таких как трубы, нагреватели, радиаторы центрального отопления и холодильные агрегаты. В случае прикосновения заземлённого или закороченного на массу элемента увеличивается опасность поражения электрическим током.

в) **Не подвергать электроинструменты воздействию дождя или влажных условий. В случае попадания в электроинструмент воды увеличивается опасность поражения электрическим током.**

г) **Не создавать опасности повреждения кабеля электропитания. Ни в коем случае не использовать кабеля электропитания, чтобы переносить или тянуть электроинструмент или для извлечения штепсельной вилки из розетки. Кабель электропитания должен находиться вдали от источников тепла, масел, острых краёв и движущихся частей. Повреждённые или запутанные кабели электропитания увеличивают опасность поражения электрическим током.**

д) **Если электроинструмент эксплуатируется на свежем воздухе, следует использовать удлинители кабеля электропитания, предназначенные для работы вне помещений. Использование удлинителя кабеля электропитания, предназначенного для работы вне помещений, снижает опасность поражения электрическим током.**

е) **Если эксплуатация электроинструмента во влажной среде неизбежна, в качестве защиты от напряжения питания необходимо использовать защитное устройство по разностному току (RCD). Применение защитного устройства по разностному току снижает опасность поражения электрическим током.**



**ПРЕДУПРЕЖДЕНИЕ! Общие предупреждения, касающиеся безопасности при эксплуатации инструмента.**

**Индивидуальная безопасность:**

- Настоящее оборудование не предназначено для эксплуатации лицами (включая детей) с физическими, сенсорными или умственными ограничениями или лицами, не имеющими опыта или не знающими оборудования, разве что это осуществляется под надзором или в соответствии с инструкцией по эксплуатации оборудования, переданной лицами, отвечающими за их безопасность.**
- Необходимо быть предусмотрительным, наблюдать за работой и руководствоваться здравым смыслом во время эксплуатации электроинструмента. Не следует эксплуатировать электроинструмент в состоянии переутомления или находясь под действием наркотиков, алкоголя или лекарств. Мгновенное невнимания во время эксплуатации электроинструмента может быть причиной травмы пользователя.**
- Необходимо применять средства личной защиты.**



**Необходимо обязательно работать с защитными очками.** Применение в соответствующих условиях средств личной защиты, таких как противопыльный респиратор, противоскользкая обувь, каска или средства защиты слуха снизит риск получения травмы.

- г) **Необходимо избегать случайного запуска в работу.** Прежде чем вставить вилку кабеля электропитания в сетевую розетку или подключить аккумулятор, а также перед тем, как поднять или перенести электроинструмент, необходимо убедиться, что выключатель электроинструмента находится в положении «выключено». Перенос электроинструмента с пальцем на выключателе или подключение электроинструмента к сети питания при включенном выключателе может привести к несчастному случаю.
- д) **Прежде, чем запустить электроинструмент в работу, необходимо устранить все ключи.** Ключ, оставшийся во вращающейся части электроинструмента, может привести к травме пользователя.
- е) **Не следует слишком сильно наклоняться.** Необходимо всё время сохранять устойчивость и равновесие. Это позволяет лучше контролировать электроинструмент в неожиданных ситуациях.
- ж) **Необходимо иметь соответствующую одежду.** Не работать в свободной одежде или с бижутерией. Необходимо, чтобы волосы пользователя, его одежда и рукавицы находились вдали от движущихся элементов. Свободная одежда, бижутерия или длинные волосы могут быть зацеплены движущимися частями.
- з) **Если оборудование приспособлено для присоединения внешнего пылеотвода (пылеулавливающего устройства) и поглотителя пыли, необходимо убедиться, что они присоединены и правильно применяются.** Применение поглотителей пыли может уменьшить опасность, связанную с пыленностью.



**ПРЕДУПРЕЖДЕНИЕ!** Общие предупреждения, касающиеся безопасности при эксплуатации инструмента.

**Эксплуатация и уход за электроинструментом:**

- а) **Не допускать перегрузки электроинструмента.** Применять электроинструмент с мощностью, соответствующей выполняемой работе. Надлежащий электроинструмент позволит лучше и безопаснее работать при нагрузке, на которую он рассчитан.
- б) **Не следует применять электроинструмент, если его выключатель не включается и не выключается.** Каждый электроинструмент, который не может включаться или выключаться выключателем, представляет опасность и должен быть передан на ремонт.
- в) **Необходимо отсоединить штепсельную вилку от источника питания электроинструмента и/или отсоединить аккумулятор прежде чем выполнить какую-либо установку, замену части или складирование устройства.** Такие предупредительные меры безопасности снижают риск случайного запуска электроинструмента в

работу.

- г) **Неиспользуемый электроинструмент следует хранить в недоступном для детей месте и не разрешать тем, кто незнаком с электроинструментом или настоящей инструкцией, пользоваться электроинструментом.** Электроинструмент опасен в руках необученных пользователей.
- д) **Следует выполнять технический уход за электроинструментом.** Необходимо проверить соосность или отсутствие заедания (защемления) подвижных элементов, трещин частей, а также все другие факторы, могущие влиять на работу электроинструмента. В случае обнаружения неисправности, необходимо выполнить ремонт электроинструмента. Причиной многих несчастных случаев является непрофессиональный способ выполнения технического ухода.
- е) **Режущий инструмент должен быть острым и чистым.** Соответствующее содержание и уход за острыми кройками режущего инструмента снижает вероятность защемления и упрощает обслуживание.
- ж) **Электроинструмент, оснащение, рабочие инструменты и т. п. необходимо применять в соответствии с настоящей инструкцией, учитывая рабочие условия и вид выполняемой работы.** Применение электроинструмента не по назначению может привести к опасным ситуациям.
- з) **При низкой температуре или после длительного перерыва в эксплуатации рекомендуется включение электроинструмента без нагрузки на несколько минут с целью распределения смазки в механизме привода.**
- и) **Для чистки электроинструмента применять мягкую, влажную (не мокрую) тряпку и мыло.** Не применять бензина, растворителей и других средств, могущих повредить устройство.
- й) **Электроинструмент следует хранить/ транспортировать, убедившись, что все его подвижные элементы заблокированы и защищены от разблокировки при помощи оригинальных элементов, предназначенных для этой цели.**
- к) **Электроинструмент должен храниться в сухом месте и быть защищенным от пыли и проникания влаги.**
- л) **Транспортировку электроинструмента необходимо выполнять в оригинальной упаковке, защищающей от механических повреждений.**



**ПРЕДУПРЕЖДЕНИЕ!** Общие предупреждения, касающиеся безопасности при эксплуатации инструмента.

**Ремонт:**

- а) **Ремонт электроинструмента необходимо поручать исключительно квалифицированному лицу, использующему только оригинальные запасные части.** Это гарантирует безопасность дальнейшей эксплуатации электроинструмента.
- б) **Если неотсоединяемый кабель электропитания поврежден, он должен быть заменен на предприятием-**

- г) **h) Semmilyen esetben sem szabad sérült munkaeszközt használni.** A szerszám minden használatba vétele előtt ellenőrizni a munkaeszközt, hogy nincsenek rajta lepattogzások és repedések. Az elektromos szerszám vagy a munkaeszköz leeseése esetén ellenőrizni, hogy nem sérült meg, vagy használjon másik, sérülésmentes szerszámot. A munkaeszköz ellenőrzése és rögzítése után el kell indítani és egy percen át a legmagasabb fordulatszámon kell hagyni az elektromos szerszámot, ügyelve arra, hogy a felhasználó és a harmadik személyek a forgó munkaeszköz hatótávolságán kívül helyezkedjenek el. A sérült munkaeszközök általában az üresjárati tesztelés során eltörnek.
- г) **i) Egyéni védőfelszerelést viselni.** A munkavégzés típusától függően, egy egész arcot védő arcvédő maszkot, szemvédőt vagy védőszemüveget kell viselni. Adott esetekben porvédő maszkot, fülvédőt, védőkesztyűt, valamint a megmunkált anyag vagy a csiszolóanyag kis részecskéi ellen védő köpenyt kell viselni. A szemvédőnek védelmet kell nyújtania a különböző maskelemek során keletkező, repülő lepattogzások ellen. A porvédő művelet a légutak védelmére szolgáló eszközöknek meg kell szűrniük a munkavégzés során keletkező port. A magas zajnak kitett hosszantartó expozíció a halláskárosodást, a hallás elvesztését okozhatja.
- г) **j) Ügyelni kell arra, hogy a harmadik személyek biztonságos távolságban legyenek a munkavégzés helyétől és az elektromos szerszám hatókörétől.** Mindenkinek, aki az elektromos szerszám közelében tartózkodik, személyi védőfelszerelést kell viselnie. A megmunkált tárgy lepattogzásai vagy a megrepedt munkaeszköz letörhetnek és a hatókörön kívül is sérülést okozhatnak.
- г) **к) Az elektromos szerszámot annak szigetelt felületénél kell fogni olyan munkavégzések során, amikor az elektromos szerszám rejtett elektromos vezetékekre vagy a saját tápvezetékeire akadhat.** A feszültség alatt lévő vezetékkel való érintkezés során az elektromos szerszám összes fém elemei feszültség alá kerül és áramütéssel veszélyezteti a szerszám kezelőjét.
- г) **l) A tápvezetéket távol kell tartani a forgó munkaeszköztől.** A szerszám feletti uralom elvesztése esetén a munkaeszköz elvághatja vagy magához ránthatja a tápvezetéket és ezáltal a tenyér vagy akár az egész kéz is a forgó munkaeszközbe kerülhet.
- г) **м) Sohasem szabad addig helyezni az elektromos szerszámot, míg teljesen le nem áll a munkaeszköz.** A forgó munkaeszköz a lehelyezése pillanatában kapcsolatba kerülhet az aljzattal, ami az elektromos szerszám feletti uralom elvesztését eredményezheti.
- г) **n) Nem szabad az elektromos szerszámot kezelőszemély irányába néző tárcsával elindítani.**
- г) **o) Nem szabad a mozgásban lévő elektromos szerszámot hordozni.** A ruházat és a forgó munkaeszköz véletlenszerű kapcsolata a ruházat elkapását és a kezelőszemély munkaeszközzel való kapcsolatát eredményezheti.
- г) **p) Rendszeresen tisztítani kell az elektromos szerszám szellőzőréseit.** A motor ventilátora a motorházba szívhatja a port, az összegyűlt fémport pedig elektromos veszélyt okozhat.
- г) **q) Nem szabad az elektromos szerszámot gyúlékony anyagok közelében használni.** A szikrák lobbanást okozhatnak.

- г) **r) Nem szabad folyékony hűtőközeget igénylő szerszámot használni.** A víz vagy az egyéb hűtőfolyadékok használata áramütést eredményezhet.

**MINDEN MŰVELETRE ÉRVÉNYES BIZTONSÁGI ÚTMUTATÓK**

**Visszaverődés és az ezzel kapcsolatos figyelmeztetések:**

A visszaverődés az elektromos szerszámok hirtelen reakciója a forgó munkaeszköz (csiszolókorong, csiszolótárcsa, drótkefe) beakadására vagy beszorulására. A beakadás vagy beszorulás a forgó munkaeszköz hirtelen megállását eredményezi, ami ezzel egyidőben az elektromos szerszám feletti uralom elvesztését okozza. Az uralmát veszített elektromos szerszám a munkaeszköz forgásiirányával ellenkező irányban történő elrántásával jár.

Például, ha a csiszolótárcsa beakad vagy beszorul a megmunkált anyagba, a csiszolótárcsa anyagba szorult éle beszorulhat és a kiesését vagy visszaverődést okozhat. A csiszolótárcsa a beszorulás helyén kezelőszemély irányába vagy az ellenkező irányba ugorhat a csiszolótányér forgásiirányától függően. Emellett a csiszolótárcsák el is törhetnek.

A visszaverődés az elektromos szerszám helytelen vagy hibás használatának az eredménye. A lent megadott biztonsági óvintézkedések betartásával ezek elkerülhetők.

- а) **Erősen kézben kell tartani az elektromos szerszámot, a testet és a kezet állítsa olyan pozícióba, amely lehetővé teszi a visszaverődés enyhítését.** Mindig használni kell segédmarkolatot, ha az az alapfelszerelés részét képezi, hogy a lehető legnagyobb uralommal tudja kezelni a visszaverődés erejét vagy az elindítás forgatónyomatát. A kezelőszemély a megfelelő óvintézkedések betartásával képes kezelni a rángatásokat és a visszaverődéseket.
- б) **Sohasem szabad a kezeket a forgó munkaeszközök közelében tartani.** A munkaeszköz a visszaverődés hatására sérülést okozhat a kézben.
- в) **Не álljon olyan helyen, ahová az elektromos szerszám elugorhat a visszaverődés alatt.** A visszaverődés hatására az elektromos szerszám a beszorulás helyén a csiszolótárcsa mozgásával ellenkező irányban fog elmozdulni.
- г) **Különösen óvatosan kell eljárni a sarkok, éles élek stb. megmunkálása során.** Meg kell előzni a munkaeszközök ugrálását, visszaverődését vagy beszorulását a munkavégzés során. A forgó munkaeszközök jobban ki vannak téve a beszorulás kockázatának a sarkok, éles élek megmunkálása alatt vagy visszaverődés során. Ez a szerszám feletti uralom elvesztését vagy visszaverődést okozhat.
- д) **Nem szabad a tárcsákat fához vagy fogas tárcsákhoz rögzíteni.** Az ilyen típusú munkaeszközök gyakran okoznak visszaverődést vagy az elektromos szerszám feletti uralom elvesztését.
- е) **Ne nyomja túl erősen vagy ne fejtse ki nagy erőfeszítést a vágótárcsára.** Nem szabad túlságosan mély vágásokat végezni. A vágótárcsa túlterhelése megnöveli a terhelését és az elcsavarodásának vagy elhajlásának az esélyét a vágás során, növelve ezzel a visszaverődés során, a tárcsa sérülésének, törésének a kockázatát.
- ж) **A vágótárcsa beszorulása vagy munkaszünet esetén ki kell kapcsolni az elektromos szerszámot és meg kell várni, míg a tárcsa teljesen leáll.** Sohasem szabad megpróbálni kihúzni a még mozgó tárcsát a vágás helyéről, mivel ez visszaverődést





**FIGYELEM!** A szerszám biztonságos használatára vonatkozó általános figyelmeztetések:

**Az elektromos szerszám használata és gondozása:**

- Ne terhelje túl az elektromos szerszámot! Az elvégzendő munkához szükséges teljesítmény függvényében használjon elektromos szerszámokat! A megfelelő elektromos szerszám jobb működést és biztonságosabb terhelést tesz lehetővé.
- Tilos az elektromos szerszám használata, ha a kapcsoló nem indítja el és nem állítja meg a szerszámot! Minden elektromos szerszám, amely nem indul el vagy nem áll meg, veszélyes és meg kell javítani!
- Minden beállítást, alkatrészcsere vagy tárolás előtt húzza ki a csatlakozó dugót az elektromos szerszám hálózati áramforrásából és/vagy vegye ki az akkumulátort! Ezek a biztonsági intézkedések csökkentik az elektromos áram véletlenszerű bekapcsolását.
- A használaton kívüli elektromos szerszámot gyermekektől távol kell tárolni, és nem szabad kölcsön adni olyan személyeknek, akik nem ismerik az elektromos szerszámot vagy nem olvasták el annak használati utasításait! Az elektromos szerszám veszélyes, ha tapasztalat nélküli személy használja!
- Az elektromos szerszámot karban kell tartani! Ellenőrizni kell a mozgásban lévő alkatrészek vonalbeállítását vagy zavarát, az alkatrészek törését és egyéb tényezőket, melyek befolyásolhatják az elektromos szerszám működését! Ha rongálódást észlelünk, az elektromos szerszámot még használat előtt meg kell javítani! Számos baleset oka az elektromos szerszám nem megfelelő karbantartása.
- A vágószerszámok élesek és tiszták kell legyenek! A vágószerszámok éles alkatrészeinek karbantartása csökkenti az anyagba történő beakadás kockázatát és megkönnyíti a használatot.
- Az elektromos szerszámot, a berendezést, a munkaszerszámokat, stb. jelen utasításoknak megfelelően kell használni, figyelembe véve a munka jellegét és feltételeit. Az elektromos szerszám rendeltetésétől eltérő használatra veszélyes helyzeteket okozhat.
- Alacsony hőmérsékleten vagy hosszabb használaton kívüli időszakot követően ajánlott az elektromos szerszám teher nélküli elindítása néhány percre a kenőanyag átviteli mechanizmusba történő helyes elosztása érdekében.
- Az elektromos szerszám tisztításához puha, nedves (nem vizes) rongyot és szappant használjon! Ne használjon benzint, oldószert vagy egyéb anyagokat, amelyek károsíthatják a berendezést!
- Az elektromos szerszámot csak azután lehet tárolni/szállítani, miután megbizonyosodtunk arról, hogy minden mozgó eleme rögzítésre és biztosításra került a rögzítésre szánt eredeti elemek segítségével.
- Az elektromos szerszámot száraz helyen kell tartani, védve a portól és a nedvességtől.
- Az elektromos szerszám szállítása az eredeti csomagolásban történhet, megvédve ezáltal a mechanikai sérülésektől.



**FIGYELEM!** A szerszám biztonságos használatára vonatkozó általános figyelmeztetések:

**Javítás:**

- Az elektromos szerszám javítását olyan szakemberek végezhetik, akik eredeti cserealkatrészeket használnak. Ez biztosítja azt, hogy az elektromos szerszám használata biztonságosan történjen.
- Amennyiben a tápkábel sérült, a gyártónál vagy egy speciális javítóműhelyben vagy egy szakember által újjal kell kicserélni a balesetek elkerülése érdekében.



**FIGYELEM!**

Az elektromos szerszám használati ideje alatt ajánlott betartani a munkabiztonsági alapszabályokat a tüzesetek, áramütés vagy mechanikai sérülések elkerülése érdekében.



**FIGYELMEZTETÉS! HORONYMARÓ, további biztonsági figyelmeztetések:**

- A védőburkolatot megfelelően rögzíteni kell az elektromos szerszámmal, a védőburkolat beállításának biztosítania kell a legmagasabb biztonsági szintet úgy, hogy a kezelőszemély irányában a korong a lehető legnagyobban mértékben burkolva legyen. A védőburkolatnak meg kell védenie a kezelőszemélyt a lepatogzásoktól és a vágótárcsa véletlenszerű megérintésétől.
- Csak gyémánt vágótárcsát használni. Nem szabad olyan munkaeszközt használni, amelyet a gyártó nem ehhez az elektromos szerszámhoz tervezett, ajánlott. Az a tény, hogy a munkaeszköz felszerelhető az elektromos szerszámra nem garantálja annak biztonságos használatát és kezelését.
- A felhasznált munkaeszköz névleges fordulatszámának legalább akkorának kell lennie, mint az elektromos szerszám maximális fordulatszáma. A felhasznált munkaeszköz megengedett fordulatszámja nem lehet kisebb az elektromos szerszám megadott maximális fordulatszámjánál. A megengedett sebességnél gyorsabban forgó munkaeszköz eltörhet, részfelpatogzódhat.
- A gyémánt vágótárcsát csak az alkalmazási területen előírtak szerint szabad használni. Sohasem szabad például a vágótárcsa oldalsó felületét csiszolásra használni. A vágótárcsák az anyag eltávolítására szolgálnak a tárcsa élével. Az oldalsó erők hatása az ilyen típusú csiszolótányér eltörését eredményezhetik.
- A kiválasztott vágótárcsához mindig sérülésmentes, megfelelő nagyságú rögzítő karimát szabad használni. A megfelelő karimák megtámasztják a vágótárcsát és csökkentik a tárcsa eltörésének a veszélyét.
- A munkaeszköz külső átmérőjének és vastagságának meg kell egyeznie az adott elektromos szerszám számára megengedett tartománnyal. A nem megfelelő méretű munkaeszközök nem lesznek megfelelően burkolva vagy uralva.
- A tárcsáknak, alátéteknek, karimáknak és egyéb elemeknek pontosan illeszkedniük kell az elektromos szerszám orsójára. Azok a munkaeszközök, amelyek nem illeszkednek pontosan az elektromos szerszám orsójára, egyenetlenül forognak, nagyon erősen vibrálnak és az elektromos szerszám feletti uralom elvesztését eredményezhetik.

izgotvitelre illi szpezializirovannom remontrnom predpriyatii, libo kvalifitsirovannym licom, cho pozvolit izbezhait opasnosti.



**ПРЕДУПРЕЖДЕНИЕ!**

Во время работы с электроинструментом следует обязательно соблюдать основные меры безопасности при работе, чтобы избежать взрыва, пожара, поражения электрическим током, или механической травмы.



**ПРЕДУПРЕЖДЕНИЕ! ШТРОБОРЕЗ, дополнительные предупреждения, касающиеся безопасности при эксплуатации инструмента:**

- Защитный кожух должен быть хорошо прикреплён к электроинструменту, а его установка должна гарантировать максимальную степень безопасности так, чтобы диск был максимально защищён кожухом в направлении на оператора. Защитный кожух должен защищать обслуживающего машину от обломков (осколков) и случайного прикосновения к режущему диску.
- Применять только алмазные режущие диски. Не следует применять оснащения, которое не предусмотрено и не рекомендовано производителем специально для этого электроинструмента. Тот факт, что оснащение можно установить на электроинструменте, не гарантирует безопасной эксплуатации и обслуживания.
- Номинальная частота вращения, соответствующая применяемому рабочему инструменту, должна быть не меньше максимальной частоты вращения электроинструмента. Допустимая частота вращения применяемого рабочего инструмента не может быть меньше указанной на электроинструменте максимальной частоты вращения. При вращении рабочего инструмента с частотой, превышающей его допустимую частоту вращения, может произойти его поломка, а его части могут отскакивать.
- Алмазные режущие круги можно применять только для работ, для которых они предназначены. Например, ни в коем случае не применять боковой поверхности режущего диска для шлифовки. Режущие диски предназначены для устранения материала краем круга. Действие боковых сил может привести к поломке этого вида абразивного диска.
- Для выбранного режущего диска применять только неповреждённые крепящие фланцы, соответствующего размера. Соответствующие фланцы подпирают режущий диск, снижая тем самым риск его поломки.
- Внешний диаметр и толщина рабочего инструмента должны быть в допустимых для этого электроинструмента пределах. Рабочий инструмент несоответствующих размеров не может быть достаточным образом закрыт защитными элементами или контролироваться пользователем.
- Диски, подкладки, фланцы и другое оснащение должны точно соответствовать шпindelю электроинструмента. Рабочие инструменты, посадочные отверстия которых не соответствуют точно шпindelю электроинструмента,

vratsayutsya neravnomerno, ochen' silno vibriruyut i moyut privesti k potere kontrolya nad elektroinstrumetom.

- Ни в коем случае не использовать повреждённые рабочие инструменты. Перед каждым применением следует проверить рабочие инструменты на отсутствие сколов и трещин. В случае падения электроинструмента или рабочего инструмента, необходимо проверить, не повредился ли он или применить другой, неповреждённый абразивный круг. После проверки и закрепления рабочего инструмента следует запустить электроинструмент в работу и позволить в течение 1 минуты работать с максимальной частотой вращения. Необходимо при этом следить, чтобы пользователь и другие посторонние лица находились вне зоны действия вращающегося рабочего инструмента. Повреждённые рабочие инструменты во время такой проверки обычно ломаются.
- Необходимо применять средства индивидуальной защиты. В зависимости от вида работы, необходимо надевать защитную маску, покрывающую всё лицо, средство защиты глаз или защитные очки. В соответствующих случаях необходимо применять противопыльный респиратор, средство защиты слуха, халат, защищающий от малых частиц абразивного или обрабатываемого материала. Средства защиты глаз должны задерживать летящие обломки (осколки), образующиеся во время выполнения разных операций. Противопыльные респираторы и средства защиты дыхательных путей должны фильтровать частицы пыли, образующиеся во время работы. Длительное воздействие шума с высокой интенсивностью может привести к потере слуха.
- Следует следить, чтобы посторонние лица находились на безопасном расстоянии от места работы и зоны воздействия электроинструмента. Каждый, кто находится вблизи работающего электроинструмента, должен использовать средства индивидуальной защиты. Обломки и осколки обрабатываемого предмета или треснувший рабочий инструмент могут отскакивать и быть причиной травм также вне зоны непосредственного воздействия электроинструмента.
- При выполнении работ, при которых электроинструмент может попасть на скрытую электропроводку или на собственный кабель электропитания, электроинструмент следует держать за изолированную поверхность. В результате контакта с проводами, находящимися под напряжением, все металлические части электроинструмента окажутся также под электрическим напряжением и могут привести к поражению оператора.
- Необходимо, чтобы сетевой кабель электропитания находился вдали от вращающихся рабочих элементов. В случае потери контроля над электроинструментом, сетевой кабель может быть прорезан или втянут, а ладонь или вся рука может попасть в рабочую зону вращающегося рабочего инструмента.
- Ни в коем случае не откладывать электроинструмент прежде, чем рабочий инструмент полностью не

остановится. Вращающийся инструмент может войти в контакт с поверхностью, на которую уложен, и в результате можно потерять контроль над электроинструментом.

- н) **Запрещено запускать в работу электроинструмент, диск которого направлен в сторону оператора.**
- о) **Запрещено переносить электроинструмент, находящийся в движении (вращающийся).** Случайный контакт одежды с вращающимся рабочим инструментом может привести к её втягиванию и притягиванию рабочего инструмента к телу оператора.
- п) **Необходимо регулярно чистить вентиляционные щели электроинструмента.** Вентилятор двигателя может привести к втягиванию пыли в корпус, чрезмерное накопление металлической пыли может привести к угрозе поражения электрическим током.
- р) **Не эксплуатировать электроинструмент вблизи легко воспламеняющихся материалов.** Искры могут привести к их воспламенению.
- с) **Не использовать инструментов, требующих применения охлаждающих средств.** Применение воды или других жидкостей может привести к поражению электрическим током.

#### ИНСТРУКЦИИ ПО ТЕХНИКЕ БЕЗОПАСНОСТИ ДЛЯ ВСЕХ ОПЕРАЦИЙ

##### Отброс и связанные с ним предупреждения:

Отброс это внезапная реакция инструмента на блокировку или заедание (защемление) вращающегося инструмента (алмазный диск, шлифовальный круг, металлическая щётка). Защемление или заедание приводит к внезапной остановке вращающегося инструмента, что в свою очередь ведёт к потере контроля над электроинструментом. Неконтролируемый электроинструмент при этом делает рывок в направлении, противоположном направлению вращения рабочего инструмента.

Например, когда произойдёт заедание или защемление алмазного диска в обрабатываемом предмете, может произойти блокировка погружённой в материал кромок алмазного диска и в результате произойдёт его выпадение или отброс. Алмазный диск может быть отброшен в направлении оператора или от него, в зависимости от направления вращения алмазного диска в месте блокировки. Кроме того, может произойти поломка алмазного диска.

Отброс является результатом ненадлежащего или неправильного применения электроинструмента. Этого можно избежать, применяя указанные ниже соответствующие средства предосторожности.

- а) **Необходимо прочно держать электроинструмент, а тело и руки должны находиться в положении, позволяющем смягчить отброс.** Обязательно применять вспомогательную рукоятку, если она имеется в составе стандартного оснащения, чтобы иметь максимальный контроль над силами отброса или момента вращения во время запуска в работу. Оператор может справиться с рывками и явлением отброса при условии соблюдения соответствующих средств предосторожности.
- б) **Ни в коем случае не держать рук вблизи вращающихся рабочих инструментов.** Рабочий инструмент в результате отброса может ранить руку.
- в) **Тело оператора не может находиться в области, в которой может произойти отскакивание электро-**

инструмента во время отброса. При отбросе электроинструмент перемещается в направлении, противоположном до вращения абразивного круга в месте блокировки.

- г) **Необходимо особо осторожно обрабатывать углы, острые края и т. д. Необходимо предотвращать возможность подкачивания рабочего инструмента во время работы, его отскакивания или блокировки.** Вращающийся рабочий инструмент более предрасположен к защемлению в случае обработки углов, острых краёв или при его отскакивании. Это может привести к потере контроля или отбросу.
- д) **Запрещена установка дисков для обработки древесины или зубчатых дисков.** Рабочие инструменты этого типа часто приводят к отбросу или потере контроля над электроинструментом.
- е) **Не нажимать на режущий диск или не применять слишком большого нажима. Не осуществлять чрезмерно глубокую резку.** Перегрузка режущего диска увеличивает нагрузку на него и возрастает его склонность к скручиванию или выгибанию во время резки, тем самым увеличивает возможность отброса или повреждения, поломки диска.
- ж) **В случае защемления (заедания) режущего диска или перерыва в работе, необходимо выключить электроинструмент и подождать, пока диск полностью не остановится. Ни в коем случае не пытаться извлечь движущийся ещё диск из места резки, поскольку это может привести к отбросу.** Необходимо установить и устранить причину защемления (заедания) диска.
- з) **Не запускать электроинструмент в работу, пока он находится в материале. Прежде, чем продолжать резку, следует дождаться, чтобы режущий диск набрал свою полную частоту вращения. В противоположном случае, режущий диск может зацепиться, выскочить из обрабатываемого предмета или привести к отбросу.**
- и) **Плиты (листы) или большие предметы необходимо перед обработкой подпереть, чтобы свести к минимуму риск защемления круга и отброса. Большие предметы могут прогибаться под действием собственного веса. Опоры должны быть установлены с обеих сторон, как вблизи линии резки, так и вблизи краёв.**
- к) **Необходимо соблюдать особую предосторожность в случае выполнения глубинных резов (надрезов) в имеющихся (старых) стенах или при работе в невидимой (визуально неконтролируемой) области.** Углубляющийся в материал режущий диск может попасть на газопроводные, водопроводные трубы, электрическую проводку или другие предметы, которые могут привести к отбросу.

##### КОНСТРУКЦИЯ И ПРЕДНАЗНАЧЕНИЕ ШТРОБОРЕЗА:

Штроборез (бороздодел) является электроинструментом, приводимым в движение однофазным коллекторным электродвигателем. Устройство имеет второй класс электрической защиты (двойная изоляция).

Электроинструмент предназначен для прорезки в стенах канавок, предназначенных для укладки кабелей и электропроводки, а также

HU

#### HASZNÁLATI UTASÍTÁSOK TMB1500K HORONYMARÓ


Az eredeti utasítások fordítása



##### HASZNÁLAT ELŐTT OLVASSA EL EZEKET AZ UTASÍTÁSOKAT!

Tartsa meg ezt az útmutatót későbbi tájékozódás céljából!



**FIGYELEM!** Olvassa el a  szimbólummal jelzett, a munkavédelemmel kapcsolatos összes figyelmeztetést és a biztonságos használatra vonatkozó összes utasítást!

A következő biztonsági előírások be nem tartása miatt baleset, áramütés, tűzveszély és/vagy komoly sérülés fordulhat elő

**Őrizze meg az összes munkavédelmi figyelmeztetést és utasítást későbbi felhasználás céljából!**

Az alábbi figyelmeztetések során használt „elektromos szerszám” kifejezés olyan szerszámot jelöl, melynek áramellátása hálózatról (tápkábellel) vagy akkumulátorral (kábel nélkül) történik.



##### FIGYELEM! Általános munkavédelmi szabályok: Munkahelyi biztonság:

- a) **Tartsa tisztán a munkaterületét és ügyeljen a jó megvilágításra!** A munkaterületén uralkodó rendetlenség balesetekhez vezethet.
- b) **Ne dolgozzon elektromos szerszámmal robbanásveszélyes környezetben, gyulladásveszélyes folyadékok, gázok vagy folyadékok közelében.** Az elektromos szerszámok használata során szikra keletkezhet, mely belobbanhatja a port és a gőzöket.
- c) **Tartsa távol a gyermekeket attól a helytől, ahol használja az elektromos szerszámot.** A figyelemelterelés miatt elveszítheti kontrollját az elektromos szerszám felett.



##### FIGYELEM! A szerszám biztonságos használatával kapcsolatos általános szabályok:

###### Elektromos biztonság:

- a) **Az elektromos szerszám csatlakozó dugója meg kell feleljen az aljzattal. Tilos a csatlakozó dugó módosítása! Tilos hosszabbítók használata a védőföldeléses kábelrel ellátott elektromos szerszámok esetében!** A csatlakozó dugók és aljzatok módosítása növeli az áramütés kockázatát!
- b) **Kerülje a testi érintkezést a földelt felületekkel vagy tárgyakkal, mint a csövek, fűtőtestek, fűtőrádiátorok vagy hűtőszekrények!** A földelt részekkel való érintkezés esetén nő az áramütés kockázata!
- c) **Ne tegye ki esőnek vagy nedves környezetnek az elektromos szerszámot!** Víz behatolása esetén nő az áramütés kockázata!
- d) **Ne erőltesse a csatlakozó kábel! Ne használja a hálózati kábelt a szerszám mozgatására, húzására vagy a csatlakozó dugó aljzattól történő kihúzására.** Tartsa távol a hálózati kábelt hőforrásoktól, olajtól, éles szélektől és mozgó alkatrészekről! A sérült vagy összegabalyodott kábelek növelik az áramütés kockázatát!
- e) **Amennyiben az elektromos szerszámot a szabadban használja, a csatlakozást a szabadban történő használatra alkalmas kültéri hosszabbítókkal kell megoldani.** A szabadban

történő használatra alkalmas hosszabbítók használata csökkenti az áramütés kockázatát.

- f) **Amennyiben az elektromos szerszámot nedves környezetben használja, elkerülhetetlen egy feszültségvédelmi eszköz használata, mint egy hibaáram védelmi kapcsoló (RCD). Az RCD használata csökkenti az áramütés kockázatát.**



**FIGYELEM!** A szerszám használatának biztonságáért kapcsolatos általános figyelmeztetések:

###### Személyi biztonság:

- a) **Ez a berendezés nem használható csökkentett fizikai, szenzoriális vagy mentális képességű személyek (beleértve a gyermekeket is), tapasztalattal nem rendelkező személyek vagy olyan személyek által, akik nem ismerik a berendezést, kivéve a képeznek azok a helyzetek, amikor a berendezés használata felügyelet alatt vagy a használati utasítások betartásával történik egy, a biztonságért felelős személy által.**
- b) **Legyen figyelmes, összpontosítson arra, amit csinál és legyen mindig annak tudatában, hogy elektromos szerszámmal dolgozik! Ne használja az elektromos szerszámot, ha fáradt, ha kábítószert, alkoholt vagy gyógyszer befolyása alatt áll!** Elektromos szerszám használatánál egy pillanatnyi figyelmetlenség is komoly sérülések okozója lehet!
- c) **Hordjon védőruházatot!** Minden esetben viseljen védőszemüveget! Olyan védőruházat hordása mint a porvédő maszk, csúszásbiztos cipő, fűvédő vagy hallásvédő csökkenti a sérülések kockázatát!
- d) **Kerülje el, hogy az elektromos szerszám véletlenül bekapcsoljon!** A hálózati áramforrásra történő csatlakozás és/vagy az akkumulátor csatlakoztatása, valamint a szerszám felemelése vagy mozgatása előtt, győződjön meg arról, hogy az elektromos szerszám kapcsolója kikapcsolt állapotban van! Az elektromos szerszám mozgatása vagy bekapcsolt állapotban történő használata balesetet okozhat!
- e) **Az elektromos szerszám beindítása előtt távolítsa el minden szerszámot a közelből!** Az elektromos szerszám mozgó részein hagyott szerszámok sérüléseket okozhatnak!
- f) **Ne hajtjon le mélyen! Álljon biztosan és tartsa meg az egyensúlyát!** Ez az elektromos szerszám jobb ellenőrzését teszi lehetővé váratlan helyzetekben.
- g) **Öltözzön fel megfelelően! Ne hordjon bő ruházatot vagy ékszert!** Haját kösse be, ruházatát és kesztyűjét tartsa távol a mozgó alkatrészekről! A bő ruházat, az ékszer és a hosszú haj beleakadhat a mozgó alkatrészekbe.
- h) **Amennyiben a berendezés alkalmas külső porszívó és porgyűjtő csatlakoztatására, győződjön meg arról, hogy ezek helyesen lettek csatlakoztatva és használva.** A porgyűjtő használata csökkentheti a porral járó veszélyek kockázatát.

Nav iespējams veikt šķērslinijas griešanu, par cik tas varētu radīt dimanta diska saliekšanu un malu slipēšanu.

Plākšņu veida materiālu griešanas laikā nepieciešams novietot uz cietas pamatnes vai atbalstīt.

Ierīces labākai vadīšanai veicot sienās vertikālās/diagonālās gropes var lietot koka listi, kā palīg ierobežotāju.

Izveidojot mūri caurumus piem. lietojot perforatoru var novērst virsmas materiāla atšķelšanos, ja ierīcē tiks izmantota gropju frēzes ieeja uz maksimālo dziļumu.

Griežot sevišķi cietus materiālus, piem. betonu ar lielu silīcija saturu var notikt pārkarsēšanās un dimanta diska sabojāšanās. Dzirkstelju vainags, kurš iet pa dimanta disku nozīmē, ka notikusi pārkarsēšanās.

Nekavējoties pārtraukt griešanu un atzēsēt disku ieslēdzot ierīci brīvā gaitā bez slodzes.

Pakāpeniski samazinoties griešanas efektivitātei un dzirkstelju kopas veidošanās uz diska norāda, ka dimanta griezējdisk ir neass. Īslaicīgi griežot abrazīvu materiālu (piem. smilšakmeni) disku var atkārtoti uzasināt.

#### GLABĀŠANA UN KONSERVĀCIJA:

Mašīnai principā nav nepieciešama speciāla konservācija. Mašīnu nepieciešams glabāt bērniem nepieejamās vietās, uzturēt tīrā stāvoklī, sargāt no mitruma un putekļiem. Glabāšanas apstākļiem jāizslēdz mehānisko bojājumu iespēju kā arī kaitīgo atmosfēras apstākļu iedarbību.

#### ■ Tīrīšana

**UZMANĪBU!** Pirms tīrīšanas sāku un konservācijas darbiem nepieciešams pārliecināties, ka ierīce ir atvienota no barošanas avota. Izņem kontaktakšņus no kontaktligzdas un pārliecināties, ka griezēj disk ir apstājušies.

Lai nodrošinātu drošu un ražīgu darbu, elektroinstrumentu un ventilācijas atveres nepieciešams uzturēt tīrībā.

Ieteicams tīrīt ierīci uzreiz pēc katras lietošanas. Pēc darba beigām noņemt dimanta diskus un stiprināšanas elementus un tos rūpīgi notīrīt. Ārējās plastmasas daļas var tīrīt ar mitru drānu un maigu tīrīšanas līdzekli. NEKAD nedrīkst lietot šķīdinātājus; tie var sabojāt no plastmasas izgatavotās ierīces daļas. Nepieciešams uzmanīties, lai ūdens neieklūtu ierīcē.

Pēc darba stipri putekļainā vidē ar saspiesto gaisu ieteicams izpūst ventilācijas atveres, tas novērsīs gultņu bojājumu un likvidēs putekļus, kuri bloķē gaisa piegādi dzinēja dzesēšanai.

#### TIPVEIDA DEFEKTI UN TO NOVĒRŠANA:

##### Elektroinstrumenta neizslēdzas vai pārtrauc darbu:

- pārbaudīt vai barošanas vads (7) ir pareizi pievienots kā arī vai barošanas ligzdā ir strāvas plūsma;

- pārbaudīt ogļišu suku stāvokli un nepieciešamības gadījumā

nomainīt.

- ja elektroinstrumenta joprojām nedarbojas, neskatoties uz to, ka ir spriegums un labas ogļišu suku, nepieciešams to nosūtīt uz norādīto servisa adresi.

#### ■ Ogļišu suku maiņa

Dzinējs ir aprikots ar ogļišu sukām, kuras ir pieskaitāmas pie ekspluatācijā nolietojamām daļām. Ja tās tiek nolietotas vai atrodas tuvu «nolietošanās robežai», kura sastāda 6 mm (skat. zīm. A), tas draud ar nopietniem dzinēja darbības traucējumiem. Konstatējot suku nolietošanās tās nepieciešams apmainīt pret jaunām. Bez tam ogļišu suku vienmēr nepieciešams uzturēt tīrā stāvoklī, lai tās varētu brīvi pārvietoties suku turētājā.

Suku maiņu vienmēr veikt pāros. Lietot tikai identiskas ogļišu suku.



**BRĪDINĀJUMS!** Pirms suku maiņas vienmēr izvilkt barošanas vada kontaktakšņus no tīkla ligzdas.

Mainot suku nepieciešams ar plakano skrūvgriezi atskrūvēt suku turētāju (6) un izņemt suku. Pēc jaunu suku ielikšanas suku turētāju pieskrūvēt.

Pēc maiņas nepieciešams ieslēgt ierīci brīvā gaitā uz 5 minūtēm.

#### TRANSPORTS:

Ierīci transportēt un glabāt transportēšanas koferī, kurš sargā no mitruma, putekļiem un smalko elementu iekļūšanas. Īpaši nepieciešams nodrošināt ventilācijas atveres. Smalkie elementi, kuri iekļūst korpusā var sabojāt dzinēju.

#### VIDES AIZSARDZĪBA:



**UZMANĪBU!** Tajā veidā apzīmētus izstrādājumus, neizpildes gadījumā paredzot naudas sodu, nedrīkst iznest kopā ar parastiem atkritumiem. Elektriskajā un elektroniskajā iekārtā esošas briesmīgas vielas var kaitēt apkārtējai videi un cilvēku veselībai.

Nepieciešams veicināt iekārtu atkritumu pārstrādāšanai un atkārtoti izmantošanai (reciklēšanai). Polijā un Eiropā tiek veidots, vai jau eksistē, iekārtu atkritumu vākšanas sistēma, saskaņā ar ko visiem iepriekšminētās iekārtas pārdošanas punktiem ir pienākums pieņemt nolietotu iekārtu. Turklāt, ir pieejamas iepriekšminētās iekārtas vākšanas punkti.

#### RAŽOTS PRIEKŠ:

PROFIX SIA,

Maryvilka iela 34,

03-228 Varšava, Polija

Šī ierīce ir saskaņā ar valsts un Eiropas normām, kā arī ar drošības prasībām.

Visāda veida labošanas darbus jāveic kvalificētam personālam, lietojot oriģinālas rezerves daļas.

dla prerezki borozd v materialah iz čerņogo metalla ili betonnykh vodostочnykh (осушительных) каналах, при помощи алмазного диска, без применения воды и с использованием пылесоса, имеющего класс пылезащиты «М».

Электродоинструмент можно применять с одним или двумя алмазными режущими дисками.

Данный электродоинструмент предназначен для работ средней интенсивности. Он не пригоден для длительных работ в сложных условиях. **Запрещено применять электродоинструмент для работ, требующих применения профессиональных инструментов.**

Каждое применение электродоинструмента, несоответствующее указанному выше назначению, запрещено и ведёт к потере гарантии и отсутствию ответственности производителя за возникший в результате этого ущерб.

Какие-либо модификации электродоинструмента, осуществлённые пользователем, освобождают производителя от ответственности за повреждения и ущерб, причинённый пользователю и окружающей среде.

Правильная эксплуатация электродоинструмента относится также к техобслуживанию, хранению, транспортировке и ремонту.

Ремонт электродоинструмента может выполняться только в определённых производителем сервисных пунктах. Устройства с питанием от сети должны ремонтироваться исключительно лицами, имеющими соответствующий допуск.

Даже применяя устройство по назначению, нельзя полностью исключить определённых факторов остаточного риска. С учётом конструкции электродоинструмента могут иметь место следующие опасности:

- Прикосновение во время работы к рабочему инструменту в незащищённой области электродоинструмента;
- Возможность ожога при смене рабочего инструмента. (В процессе работы рабочий инструмент сильно разогревается и чтобы избежать ожогов при его смене, необходимо применять защитные рукавицы);
- Отбрасывание обрабатываемого предмета или его частей;
- Трескание / поломка рабочего инструмента;
- Ухудшение слуха в результате неприменения необходимых средств защиты слуха;
- Вредное для здоровья выделение пыли при выполнении работ в закрытых помещениях.

#### СОСТАВ КОМПЛЕКТА:

- Штроборез - 1 шт.
- Дополнительная рукоятка - 1 шт.
- Алмазные режущие диски (Ø 125 x 2 x 7 x Ø 22,2 мм) - 2 шт.
- Гайка крепящая - 1 шт.
- Внутренний фланец - 1 шт.
- Крепящий фланец - 1 шт.
- Дистанционные шайбы - 6 шт.
- Зубило - 1 шт.
- Ключ для зажимной гайки - 1 шт.
- Ключ шестигранный - 1 шт.
- Кей для транспортировки - 1 шт.
- Инструкция по эксплуатации - 1 шт.
- Гарантийная карта - 1 шт.

#### ОПИСАНИЕ РИСУНКОВ А-Н (стр. 2-3):

- Rys. A:**
1. Дополнительная рукоятка
  2. Кнопка разблокировки выключателя
  3. Выключатель
  4. Основная рукоятка
  5. Трубоук пылесоса
  6. Держатель щётки
  7. Кабель электропитания
  8. Крышка шпинделя
  9. Крепящий винт с шестигранным углублением
  10. Ограничитель глубины прореза
  11. Ручка установки глубины прореза
  12. Указатель глубины прореза
  13. Шкала глубины прореза
  14. Защитный кожух
  15. Направляющее колёсико
  16. Блокировка шпинделя
  17. Стрелки направления вращения
  18. Алмазный режущий диск
  19. Зубило
  20. Ключ для зажимной гайки
  21. Ключ шестигранный
- Rys. C:**
22. Зажимная гайка
  23. Крепящий фланец
  24. Внутренний фланец
  25. Дистанционные шайбы
  26. Шпиндель

#### ТЕХНИЧЕСКИЕ ДАННЫЕ:

|   |                       |
|---|-----------------------|
| Напряжение питания номинальное  | 230 В                 |
| Частота питания номинальная   | 50 Гц                 |
| Мощность номинальная  | 1500 Вт               |
| Номинальная частота вращения без нагрузки   | 8500 обр/мин          |
| Макс. диаметр алмазных режущих дисков   | 125 мм                |
| Диаметр отверстия режущих дисков  | 22,2 мм               |
| Глубина борозды   | 8-30 мм               |
| Ширина борозды  | 8-30 мм               |
| Класс оборудования  | II/□                  |
| Уровень звукового давления (LpA)  | 96 дБ(A)              |
| Уровень звуковой мощности (LwA)   | 107 дБ(A)             |
| Уровень вибрации согласно EN 60745 -1:2009 (погрешность измерения - 1,5m/s <sup>2</sup> ) | 6,16 м/с <sup>2</sup> |

#### МОНТАЖ:

**ВНИМАНИЕ:** Прежде чем приступить к каким-либо процедурам по техническому уходу, следует извлечь штепсельную вилку кабеля питания из розетки.

#### ■ Установка дополнительной рукоятки

**ВНИМАНИЕ:** По соображениям безопасности, при всех работах с электродоинструментом необходимо обязательно использовать дополнительную рукоятку (1).

Дополнительную рукоятку следует ввинтить до упора в гнездо в защитном кожухе (14) (Рис. А, стр. 2).



**Фирма PROFIX политика и непаратрукта savu produktu pilnveidošanas politika, tāpēc firma sev rezervē tiesības ievest izstrādājuma specifiskācijas izmaiņas bez iepriekšējas paziņošanas. Zīmējumi, kuri uzrādīti apkalpošanas instrukcijā kalpo tikai kā piemērs un var nedaudz atšķirties no iegādātās ierīces reālā izskata.**

**Šī instrukcija ir sargāta ar autortiesībām. Aizliegts to kopēt/pavairot bez PROFIX SIA rakstiskas atļaujas.**

**УКАЗАНИЕ:** Дополнительная рукоятка имеет левую резьбу и ввинчивается против часовой стрелки.

#### ■ Замена рабочего инструмента

**ВНИМАНИЕ:** Применять защитные рукавицы.

Применять только предназначенные для данного материала алмазные режущие диски для резки «на сухую», для которых максимально допустимая частота вращения не может быть меньше частоты вращения электроинструмента при работе без нагрузки.

• Вывинтить винт установки глубины прореза (11), ослабить при помощи шестигранного ключа (21) крепящий винт с шестигранным углублением (9) и отклонить крышку шпинделя (8) и ограничитель глубины резки (10) (рис. В, стр. 3).

• Установить положение шпинделя (26) при помощи кнопки блокировки (16), в затем при помощи ключа для зажимной гайки (20) отвинтить зажимную гайку (22).

**ВНИМАНИЕ!** Запрещено нажимать кнопку блокировки шпинделя (16) во время работы электроинструмента. Это несёт опасность повреждения электроинструмента.

• Снять со шпинделя зажимную гайку (22), дистанционные шайбы (25), режущие диски (18), а также фланцы крепящий (23) и внутренний (24). Очистить шпиндель штробореза и все элементы, которые должны быть установлены (смотри: рис. С, стр. 3).

• Посадить внутренний фланец (24) нижней выступающей частью с пазом на стержень шпинделя так, чтобы фланец зафиксировался на шпинделе.

Теперь можно установить новые алмазные режущие круги (18) вместе с дистанционными шайбами (25) в противоположной последовательности так, чтобы получить требуемую ширину борозды. При этом необходимо прочно и надлежащим образом совместить все части.

**ВНИМАНИЕ!** Во время крепления алмазных дисков следить, чтобы имеющиеся на алмазных дисках стрелки указывающие направление вращения совпадали со стрелками направления вращения (17), имеющимися на защитном кожухе и головке электроинструмента.

Во время работы с 2 алмазными дисками необходимо выполнять их замену парами.

#### ■ Установка ширины борозды

В распоряжении пользователя имеется 6 дистанционных шайб (25) толщиной ок. 3,5 мм. Ширина борозды зависит от количества дистанционных шайб, установленных между обоими алмазными режущими дисками (18), толщины крепящего фланца (23) и от ширины резки алмазных режущих дисков (18).

Ширину резки можно рассчитать следующим образом:

Ширина борозды = толщина дистанционных шайб + толщина крепящего фланца

Допустимые пределы ширины борозды указаны в разделе «Технические данные».

Независимо от требуемой ширины борозды, остальные дистанционные шайбы (25) следует установить между режущим диском и гайкой. В противоположном случае может наступить возникновение зазоров (ослабление) алмазного режущего диска

(18) во время работы электроинструмента, что может привести к травме оператора.

#### ■ Предварительная установка глубины борозды или глубины прореза

**ВНИМАНИЕ:** Предварительную установку глубины борозды или глубины прореза выполнять только при отключенном электроинструменте.

Ослабить (отвинтить) ручку установки глубины прореза (11) и установить требуемую глубину прореза, отклоняя ограничитель глубины прореза (10) в соответствии со шкалой глубины прореза (13).

Затем снова завинтить ручку (11).

**УКАЗАНИЕ:** Установленные режущие алмазные режущие диски (18) даже при самой малой глубине прореза выступают за пределы защитного кожуха. Поэтому не следует ставить электроинструмент на направляющее колесо (15), а только класть на бок.

#### ■ Подключение пылесоса (рис. D, стр. 3)

**ВНИМАНИЕ!** Образующаяся во время работы пыль может представлять опасность для здоровья, быть горячей или взрывоопасной.

Необходимо соблюдать действующие в данной стране предписания, регулирующие правила действия с материалами, используемыми для обработки.

Для отвода пыли можно присоединить пылесос непосредственно к патрубку (5), или при помощи адаптера.

Рекомендуется применять пылесос, предназначенный для промышленного использования

#### ПРЕЖДЕ ЧЕМ ПРИСТУПИТЬ К РАБОТЕ:

1. Убедиться, что источник питания имеет параметры, соответствующие параметрам электроинструмента, указанным на его штифте.
2. Убедиться, что выключатель (3) электроинструмента находится в положении «выключено».
3. При работе с удлинителем электропитания необходимо убедиться, что параметры удлинителя, сечения проводов соответствуют параметрам электроинструмента. Рекомендуется применять максимально короткие удлинители. Удлинитель должен быть полностью размотан.

#### РАБОТА:

##### ■ Включение/выключение

Электроинструмент оснащён блокировкой выключателя, защищающей от несчастных случаев.

• Чтобы запустить электроинструмент в работу необходимо сначала нажать кнопку разблокировки (2), а затем нажать выключатель (3) и придержать его в этом положении.

• Для выключения электроинструмента выключатель (3) необходимо отпустить.

**ВНИМАНИЕ:** По соображениям безопасности выключатель (3) не может быть зафиксирован для непрерывной работы. Во время выполнения обработки оператор должен всё время удерживать его в нажатом состоянии.

#### ■ Работа инструмента майна

**УЗНАНИЕ:** *Lietot aizsarg cimdus.*

*Lietot tikai dotajam materiālam paredzētus dimanta griežēdiskus „sausai” griešanai, kuru pielāujamais griešanās ātrums ir vismaz tāds kā elektroinstrumenta griešanās ātrums bez slodzes.*

• Изскрүвēt griešanas dziļuma uzstādīšanas skrūvi (11), ar gala atslēgu (21) atbrīvot stiprināšanas skrūvi ar sešstūra ligzdu (9) un atločit vārpstas pārsegu (8) kā arī griešanas dziļuma ierobežotāju (10) (zīm. B, lpp. 3).

• Nofiksēt vārpstas stāvokli (26) ar bloķēšanas (16) palīdzību, un ar dakšveida atslēgas (20) palīdzību atskrүvēt stiprināšanas uzgriezni (22).

**УЗНАНИЕ!** *Nelietot vārpstas bloķēšanu (16) ierīces darba laikā. Tas draud ar ierīces defektu.*

• No vārpstas noņemt stiprināšanas uzgriezni (22), distances paliktņus (25), griežēdiskus (18) kā arī stiprināšanas (23) un iekšējo (24) gredzenus. Notīrīt gropētāja vārpstu un visus elementus, kuriem jābūt uzstādītiem (skat.: zīm. C, lpp. 3).

• Uzlikt iekšējo gredzenu (24) ar apakšējo izejošo rievu uz vārpstu tā, lai gredzens nofiksētos uz vārpstas.

Tagad atgrieziesiskā kārtībā var uzstādīt jaunus dimanta griežēdiskus (18) kopā ar distances paliktņiem (25) tā, lai iegūtu vēlamo gropes platumu. Pie tam ievērot stipru un atbilstošu visu daļu pielāgojumu.

**УЗНАНИЕ!** *Dimanta disku uzstādīšanas laikā ievērot, lai dimanta disku griešanās virziens sakristu ar virzienu apgrieziena bultiņām (17), kuras atrodas uz pārsega un ierīces galvas.*

*Darba laikā ar 2 dimanta diskietos nepieciešams mainīt pāros.*

#### ■ Gropes platuma uzstādīšana

Jūsu rīcībā ir 6 distances paliktņi (25) apmēram 3,5 mm plati. Gropes platums ir atkarīgs no distances paliktņu skaita starp abiem dimanta griežēdiskiem (18), stiprināšanas gredzena biezuma (23) un no dimanta griežēdisku (18) griešanas biezuma.

Gropes platumu var aprēķināt sekojošā veidā:

Gropes platums = distances gredzenu biezums + stiprināšanas gredzena biezums + dimanta griežēdisku biezums.

Pielāujamais gropes platuma diapazons uzrādīts nodaļā «Tehniskie dati».

Neatkarīgi no vēlāmā gropes platuma, starp diskietiem un uzgriezni nepieciešams uzstādīt parējos distances paliktņus (25). Pretējā gadījumā elektroinstrumenta darba laikā varētu notikt dimanta griežēdisku (18) atskrүvēšanās, kas varētu radīt operatora traumu.

#### ■ Gropes dziļuma vai griešanas sākuma uzstādīšana

**УЗНАНИЕ:** *Gropes dziļuma vai griešanas sākuma uzstādīšanu veikt tikai pie izslēgta elektroinstrumenta.*

Atbrīvot griešanas dziļuma uzstādīšanas skrūvi (11) un uzstādīt vēlamo griešanas dziļumu atliecot griešanas dziļuma ierobežotāju (10) atbilstoši griešanas dziļuma skalai (13).

Sekojoši pieskrүvēt stiprināšanas skrūvi (11).

**НОРАДЇУМС:** *Uzstādītie dimanta griežēdiski (18) arī pie vismazākā griešanas dziļuma iziet no drošības pārsega. Tāpēc nav vēlams elektroinstrumentu novietot uz atbalsta rullīša (15), bet tikai uz sāniem.*

■ Putekļu sūcēja pievienošana (zīm. D, lpp. 3)

**УЗНАНИЕ!** *Darba laikā radušies putekļi var būt veselībai bīstami, degoši*

*vai sprāgstoši.*

Nepieciešams pielāgoties pie dotajā valstī pareiz pastāvošiem noteikumiem, kuri nosaka darbības principus ar aprādēri paredzētiem materiāliem.

Putekļu novadīšanai var pievienot putekļu sūcēju tieši pie savienojuma (5), vai ar adaptera palīdzību.

Ieteicams lietot rūpniecības pielietojumam paredzēto putekļu sūcēju.

#### PIRMS DARBA SĀKUMA:

1. Pārliecināties, ka barošanas avota parametri atbilst parametriem uzrādītiem uz elektroinstrumenta plāksnītes.

2. Pārliecināties, ka elektroinstrumenta slēdzis (3) atrodas izslēgšanas stāvoklī.

3. Strādājot ar pagarinātāju nepieciešams pārliecināties, ka pagarinātāja parametri, vadu šķērsgrēzums atbilst elektroinstrumenta parametriem. Ieteicams lietot pēc iespējas īsus pagarinātājus. Pagarinātājam jābūt pilnībā atītam.

#### DARBS:

##### ■ Ieslēgšana/izslēgšana

Lai pasargātu no negadījumiem ierīce ir aprīkota ar slēdža bloķēšanu.

• Lai **ieslēgtu** elektroinstrumentu vispirms nepieciešams nospiegt bloķēšanu (2), un tad nospiegt slēdzi (3) un turēt to šādā stāvoklī.

• Lai **izslēgtu** elektroinstrumentu, nepieciešams atbrīvot slēdzi (3).

**УЗНАНИЕ!** *Drošības nolūkos slēdzi (3) nevar bloķēt nepārtrauktam darbam. Visā aprādēris darba laikā operators tur to nospiestu.*

##### ■ Dzinējs

Darba laikā dzinējam jābūt labi ventilētam, tāpēc visām gaisa atverēm vienmēr jābūt tirām.

Ierīces pārslodzes gadījumā piedziņas dzinējs apstājas. Nekavējoties atslodot ierīci un dod iespēju darboties bez slodzes apm. 60 sekundes ar maksimālo griešanās ātrumu, lai dotu iespēju dzinējam atdzīst.

##### ■ Norādījumi attiecībā uz darbu

**УЗНАНИЕ!** *Ierīce ir paredzēta tikai sausai griešanai!*

Izvēlēties sākuma griešanas dziļumu, kā aprakstīts nodaļā «Gropes dziļuma vai griešanas sākuma uzstādīšana».

**НОРАДЇУМС:** *Lai izlīdzinātu griešanas neprecizitāti, kura rodas griežamā materiāla tiltiņa izlaušanas rezultātā, griešanas dziļumam jābūt par 3 mm lielākam par vēlāmā ielaiduma dziļumu.*

Ierīci vienmēr vadīt turot pie abiem rokturiem (zīm. E, lpp. 3).

1. Pielikt ierīci ar atbalsta rullīti (15) tā, lai dimanta diski nepieskartos pie apstrādājamā materiāla.

2. Ieslēgt ierīci, lēnām nolaist un iedziļināties materiālā.

3. Strādāt ar mērenu, piemērotu materiāla veidam padēvi. Uzmanīties uz griešanas virzienu!

**УЗНАНИЕ!** *Ierīce vienmēr strādā pretējā kustībā, nestrādā ar ierīci citā virzienā! Pretējā gadījumā var notikt nekontrolēta ierīces izraušana no griešanas līnijas.*

Darba procesa beigās izvīrīt kustībā esošo dimanta disku no gropes un izslēgt ierīci. Nebremzēt rotojošu instrumentu piespiežot tā sānu virsmu pie citiem priekšmetiem.

**УЗНАНИЕ!** *Dimanta diski darba laikā ļoti sakarst; nepieskarties pie tiem pirms nav atdzīsuši.*

Materiālā palikušo tiltiņu izlauzt ar laužņa palīdzību (zīm. F, lpp. 3).

kuri var radīt atmešanu.

#### GROPU FRĒZES UZBŪVE UN PIELIETOJUMS:

Gropju frēze ir rokas elektroinstruments ar vienfāzes komutatora dzinēja piedziņu. Otrās klases ierīce (dubultā izolācija).

Ierīce paredzēta gropju griešanai mūros, kur paredzēti vadi un instalācijas, ka arī griešanai čuguna vai betona materiālos ūdens noplūdes kanālos, lietojot dimanta diskus, nelietojot ūdens dzesēšanu un pielietojot putekļu sūcēju ar M klases pret putekļu aizsardzību.

Elektroinstrumentu drīkst lietot tikai ar vienu vai diviem dimanta griežējdiskiem.

Dotais elektroinstruments ir paredzēts vidējās intensitātes darbiem. Nav piemērots ilglaicīgiem darbiem smagas apstākļos. **Nedrīkst lietot instrumentu veicot darbus, kur nepieciešams lietot profesionālas ierīces.**

Aizliegts elektroinstrumentu pielietot neatbilstoši augstāk uzrādītam pielietojumam, tas rada garantijas zaudēšanu kā arī ražotājs neatbild par šādā veidā radītiem zaudējumiem.

Jebkādas ierīces modifikācijas, kuras veic lietotājs atbrīvo ražotāju no atbildības par bojājumiem un zaudējumiem, kuri nodarīti lietotājam un apkārtējiem.

Pareiza elektroinstrumenta lietošana attiecas arī uz konservāciju, glabāšanu, transportu un remontu.

Elektroinstrumentu drīkst lietot tikai ražotāja uzrādītās servisa punktās. Ierīces, kuras tiek barotas no elektriskā tīkla drīkst lietot tikai pilnvarotas personas.

Neskatoties uz pielietojumam paredzēto lietošanu nevar pilnībā izslēgt atsevišķus riska elementus. Ņemot vērā mašīnas konstrukciju un uzbūvi var rasties sekojošas bīstamības:

- Pieskāšanās darba laikā pie darba instrumenta ierīces neapsegta vietā;
- Aplaucēšanās darba instrumenta maiņas laikā. (Darba laikā darba instruments ļoti stipri sakarst, lai nepieļautu applaucēšanos tā maiņas laikā nepieciešams lietot aizsargcimdus);
- Apstrādājamā priekšmeta vai priekšmeta daļu atmešana;
- Darba instrumenta plīsums/salūšana;
- Dzirdes pasliktināšanās gadījumā, ja netiek lietoti dzirdes aizsardzības līdzekļi;
- Veselībai kaitīgo putekļu emisija veicot darbus slēgtās telpās.

#### KOMPLEKTĀCIJA:

- Gropju frēze - 1 gab.
- Palīg rokturis - 1 gab.
- Dimanta griežējdisks (Ø 125 x 2 x 7 x Ø 22,2 mm) - 2 gab.
- Stiprināšanas uzgrieznis - 1 gab.
- Iekšējais gredzens - 1 gab.
- Stiprināšanas gredzens - 1 gab.
- Distances paliktņi - 6 gab.
- Lauznis - 1 gab.
- Dakšveida atslēga - 1 gab.
- Gala atslēga - 1 gab.
- Transportēšanas koferis - 1 gab.
- Apkalpošanas instrukcija - 1 gab.
- Garantijas karte - 1 gab.

#### A-H ZĪMĒJUMU APRAKSTS (lpp. 2-3):

- Zīm. A:**
1. Palīg rokturis
  2. Slēdža bloķēšanas atbrīvošana
  3. Slēdzis
  4. Rokturis
  5. Putekļu sūcēja savienojums
  6. Suku turētājs
  7. Barošanas vads
  8. Vārpstas pārsegs
  9. Stiprināšanas skrūve ar sešstūra ligzdu
  10. Griešanas dziļuma ierobežotājs
  11. Griešanas dziļuma uzstādīšanas skrūve
  12. Griešanas dziļuma rādītājs
  13. Griešanas dziļuma skala
  14. Pārsegs
  15. Atbalsta rullītis
  16. Vārpstas bloķēšana
  17. Apgrīzietu virzienu bultiņa
  18. Dimanta griežējdisks
  19. Lauznis
  20. Stiprināšanas uzgriežņa atslēga
  21. Gala atslēga
  22. Stiprināšanas uzgrieznis
  23. Stiprināšanas gredzens
  24. Iekšējais gredzens
  25. Distances paliktņi
  26. Vārpsta
- Zīm. C:**

#### TEHNISKIE DATI:

|  |                       |
|--|-----------------------|
| Nominālais spriegums   | 230 V                 |
| Nominālā frekvence   | 50 Hz                 |
| Jauda  | 1500 W                |
| Nominālais ātrums bez slodzes  | 8500 obr/min          |
| Maks. dimanta griežējdiska diametrs  | 125 mm                |
| Griežējdiska cauruma diametrs  | 22,2 mm               |
| Gropes dziļums   | 8-30 mm               |
| Gropes platums   | 8-30 mm               |
| Ierīces klase  | II/□                  |
| Akustiskā spiediena līmenis (LpA)  | 96 dB(A)              |
| Akustiskā jaudas līmenis (LwA)   | 107 dB(A)             |
| Vibrācijas līmenis saskaņā ar EN 60745 - 1:2009 (mērījumu izkliede - 1,5m/s <sup>2</sup> ) | 6,16 m/s <sup>2</sup> |

#### MONTĀŽA:

**UZMANĪBU:** Jebkādas tehniskās apkalpošanas laikā atvienot barošanas vada kontaktdakšīņu no kontakta.

#### Palīg roktura montāža

**UZMANĪBU:** Drošības nolūkos strādājot ar ierīci vienmēr nepieciešams lietot palīg rokturi (1).

Palīg rokturi nepieciešams ieskrūvēt līdz galam pārsega ligzdā (14) (zīm. A, lpp. 2).

**NORĀDĪJUMI:** Palīg rokturim ir kreisā vitne un to ieskrūvē pretēji pulksteņa rādītāja kustības virzienam.

#### ■ Elektrodvигатель

Elektrodvигатель во время работы должен иметь хорошую вентиляцию, поэтому необходимо постоянно следить за чистотой всех вентиляционных отверстий.

В случае перегрузки электроинструмента приводной двигатель останавливается. При этом необходимо немедленно снять нагрузку с электроинструмента и позволить ему работать без нагрузки в течение ок. 60 сек. с максимальной частотой вращения с целью охлаждения двигателя.

#### ■ Указания по работе электроинструмента

**ВНИМАНИЕ!** Электроинструмент предназначен только для сухой резки!

Предварительно выбрать глубину прореза в соответствии с описанием в разделе «Предварительная установка глубины борозды или глубины прореза».

**УКАЗАНИЕ:** С целью компенсации неточностей, имеющихся после выломки вырезанной перемычки материала, глубина резки должна быть на 3 мм больше требуемой глубины паза (канавки).

При перемещении электроинструмента необходимо держать его за обе рукоятки (рис. E, стр. 3).

1. Приложить направляющее колёсико (15) электроинструмента так, чтобы алмазные диски не прикасались к обрабатываемому материалу.
2. Включить электроинструмент, медленно опустить и углубить в материал.
3. Работать с умеренным, соответствующим материалу, перемещением электроинструмента. Следить за направлением прорезывания!

**ВНИМАНИЕ:** Электроинструмент необходимо перемещать (двигать) только в направлении, противоположном направлению вращения диска, не перемещать электроинструмент в другом направлении! В противоположном случае может наступить неконтролируемое вырывание электроинструмента из линии резки.

По завершении работы извлечь вращающиеся алмазные диски из паза и выключить электроинструмент. Не тормозить вращающегося рабочего инструмента путём бокового прижима электроинструмента к другим предметам.

**ВНИМАНИЕ!** Алмазные диски сильно нагреваются во время работы; не прикасаться к ним прежде, чем они остынут.

Оставшуюся в материале перемычку выломать при помощи зубила (рис. F, стр. 3).

Не выполнять криволинейного вырезания, поскольку может произойти отклонение и деформация краёв алмазных дисков.

В процессе резки плиточных материалов, необходимо опереть их на твёрдом основании или подпереть.

С целью лучшего перемещения электроинструмента при изготовлении горизонтальных/диагональных щелей в стенах, в качестве вспомогательного ограничителя можно использовать деревянную планку.

Во время выполнения отверстий в стене, напр. при помощи перфоратора, можно избежать скалывания материала на поверхности, если предварительно при помощи штробореза выполнить паз максимальной глубины.

При резке особо твёрдых материалов, напр. бетона с высоким

содержанием кремния, может иметь место перегрев и повреждение алмазного диска. Наличие вена искр на алмазном диске это признак перегрева.

Необходимо немедленно прекратить резку и охладить диск, включив электроинструмент для вращения без нагрузки.

Постепенно уменьшающаяся интенсивность резки и пробегаящий по диску венец искр это признаки притупления алмазного режущего диска. Диск можно вновь «наострить» путём выполнения прореза в абразивном материале (напр. песчанике).

#### ХРАНЕНИЕ И ТЕХНИЧЕСКИЙ УХОД:

Машина в принципе не требует специальных процедур по техническому уходу. Электроинструмент следует хранить в месте, недоступном для детей, содержать в чистоте, защищать от влаги и попадания пыли. Условия хранения должны исключать возможность механических повреждений и влияния атмосферных условий.

#### ■ Чистка

**ВНИМАНИЕ!** Прежде чем приступить к чистке и работам по техническому уходу, необходимо убедиться, что электроинструмент отключен от сети питания. Извлечь штепсельную вилку из розетки и убедиться, что режущий диск перестал вращаться.

Для обеспечения безопасной и эффективной работы, электроинструмент и его вентиляционные щели должны быть чистыми.

Рекомендуется выполнять чистку машины после каждого применения. После окончания работы необходимо снять алмазные дочки и элементы крепления и тщательно их очистить.

Внешние пластмассовые элементы могут быть очищены при помощи влажной ткани и деликатного чистящего средства. Ни в коем случае не применять растворителей. Они могут повредить пластмассовые части устройства. Необходимо следить, чтобы вовнутрь электроинструмента не попала вода.

После работы в условиях сильной запыленности рекомендуется выполнить продувку сжатым воздухом вентиляционных отверстий. Это предотвратит преждевременный износ подшипников и устранил пыль, блокирующую приток охлаждающего воздуха в электродвигатель.

#### ТИПИЧНЫЕ НЕИСПРАВНОСТИ И ИХ УСТРАНЕНИЕ:

**Электроинструмент не включается или имеются перерывы в работе:**

- проверить, правильно ли присоединён кабель электропитания (7), а также наличие напряжения в сетевой розетке;
- проверить состояние угловых щётки и, в случае необходимости, заменить их.
- если электроинструмент не работает даже в случае наличия напряжения питания, и имеет неизношенные угольные щётки, необходимо отправить его по указанному адресу в ближайший сервисный пункт для ремонта.

#### ■ Замена угольных щётки

Электродвигатель оснащён угольными щётками, которые изнашиваются. Если они будут изношены или близки к «пределу износа», который составляет 6 мм (смотри рис. A), это может вызвать серьёзные нарушения в работе электродвигателя. После выявления износа щётки, следует заменить их новыми. Кроме того, необходимо содержать щётки в чистоте, так чтобы они могли свободно перемещаться в щёткодержателях.





ieelpošanas bistamību.



**BRĪDINĀJUMS** Vispārējie instrumenta drošas lietošanu norādījumi.

Lietošana un gādība par elektroinstrumentu:

- Nedrīkst pārslēgt elektroinstrumentu. Nepieciešams piemērot elektroinstrumentu veiktajam darbam. Pareizs elektroinstrumenta nodrošinās labāku un drošāku darbu pie slodzes, kādam tas tika projektēts.
- Nedrīkst lietot elektroinstrumentu, ja slēdzis to neieslēdz un neizslēdz. Katrs elektroinstrumenta, kuru nevar ieslēgt vai izslēgt ar slēdzi ir bistams un to nepieciešams labot.
- Nepieciešams atvienot elektroinstrumenta kontaktdakšīņu no barošanas avota un/vai atslēgt akumulatoru pirms tiek veikta jebkāda uzstādīšana, detaļu maiņa vai instrumenta glabāšana. Tādas drošības darbības reducē neparedzētu elektroinstrumenta palašānu.
- Nelietotu elektroinstrumentu nepieciešams glabāt bērniem nepieejamās vietās un nedrīkst atļaut personām, kuras nav iepazinušas ar elektroinstrumentu vai šo lietošanas instrukciju lietot elektroinstrumentu. Elektroinstrumenti ir bistami neapmācītu lietotāju rokās.
- Elektroinstrumentu nepieciešams konservēt. Nepieciešams pārbaudīt asu sakritību vai kustīgo daļu iekļūšanu, detaļu plīsumus un visus apstākļus, kuri varētu ietekmēt elektroinstrumenta darbu. Ja tiek konstatēti bojājumi, elektroinstrumentu pirms lietošanas nepieciešams salabot. Daudzu negadījumu iemesls ir nepareiza elektroinstrumenta konservācija.
- Griezējinstrumentiem jābūt asiem un tīriem. Attiecīgi uzturēti asi griezējinstrumenta asmeņi samazina iekļūšanās iespējas un atvieglo apkalpošanu.
- Elektroinstrumentu, aprikojumu, darba instrumentu un tml. nepieciešams lietot saskaņā ar šo instrukciju, ņemot vērā darba apstākļus un veicamo darbu. Lietot elektroinstrumentu tam neparedzētā veidā var novest pie bistamām situācijām.
- Zemās temperatūrās vai pēc ilgāka nelietošanas laika, ieteicams uz pāris minūtēm ieslēgt elektroinstrumentu bez slodzes, lai piedziņas mehānismā sāktu pareizi darboties smēreļļa.
- Elektroinstrumentu tīrīšanai lietot mīkstu, mitru (ne slapju) drānu un ziepes. Nelietot benzīnu, šķīdinātājus un citus līdzekļus, kuri varētu sabojāt ierīci.
- Elektroinstrumentu nepieciešams glabāt / transportēt iepriekš pārliecinoties, ka visas kustīgās daļas ir nobloķētas un nodrošinātas pret atbloķēšanos ar oriģināliem šim nolūkam paredzētiem elementiem.
- Elektroinstrumentu nepieciešams glabāt sausā, no putekļiem un mitruma sargātā vietā.
- Elektroinstrumenta transportēšanu jāveic oriģinālā iepakojumā, kurš pasargā no mehāniskiem bojājumiem.

**BRĪDINĀJUMS!** Vispārējie instrumenta drošas lietošanu norādījumi.

**Remonts:**



- Elektroinstrumenta remontu nepieciešams veikt tikai kvalificētam speciālistam, lietojot tikai oriģinālas rezerves daļas. Tas elektroinstrumenta lietotājam nodrošinās turpmāku drošību.
- Ja barošanas vads tiek bojāts, to nepieciešams apmainīt pie ražotāja vai specializētā remonta darbnīcā, vai arī to jāveic kvalificētai personai, lai novērstu bistamību.



**BRĪDINĀJUMS!**

Darba laikā ar elektrisko instrumentu ieteicams vienmēr ievērot galvenos drošības principus, lai izvairītos no ugunsgrēka, elektriskās strāvas trieciena vai mehāniskām traumām.



**BRĪDINĀJUMS!** GROPU FRĒZE, drošības brīdinājumi:

- Pārsēgam jābūt labi piestiprinātam pie elektroinstrumenta un tā uzstādīšanai jāgarantē visaugstāko drošības pakāpi tā, lai operatora virzienā disks pēc iespējas būtu noseigts. Pārsēgam jābūt apkalpojošai personai no lauskām un gadījumā kontakta ar griezējdisku.
- Lietot tikai dimanta griezējdiskus. Nedrīkst lietot aprikojumu, kurš nav projektēts, paredzēts un ražotāja ieteikts speciāli priekš šī elektroinstrumenta. Fakts, ka aprikojumu var uzstādīt uz elektroinstrumentu, negarantē drošu lietošanu un apkalpošanu.
- Lietotā darba instrumenta griešanās ātrumam jābūt vismaz vienādam ar maksimālo elektroinstrumenta griešanās ātrumu. Lietotā darba instrumenta pieļaujamais griešanās ātrums nevar būt mazāks par elektroinstrumenta uzrādīto maksimālo griešanās ātrumu. Darba instruments, griežoties ar lielāku ātrumu par pieļaujamo, var salūzt, bet tā daļas atšķelties.
- Dimanta griezējdiskus var lietot tikai tiem paredzētos darbos. Piemēram, nekad nedrīkst lietot griezējdiska sānu virsmu slīpēšanai. Griezējdiski paredzēti materiāla griešanai ar diska šķautni. Sānu spēka iedarbībā šāda tipa disks var salūzt.
- Izvēlētam griezējdiskam vienmēr nepieciešams lietot neobjūtas atbilstoša izmēra stiprināšanas gredzenus. Atbilstoši gredzeni atbalsta griezējdisku un līdz ar to samazina tā plīšanas risku.
- Darba instrumenta ārējam diametram un biežumam jāietilpst šī elektroinstrumenta pieļaujamā instrumentu izmēru diapazonā. Neatbilstošu izmēru darba instrumentu nevar pietiekami nosegt vai kontrolēt.
- Diskiem, paliktņiem, gredzeniem un citam aprikojumam jābūt precīzi piemērotiem elektroinstrumenta vārpstai. Darba instrumentu, kuri nav precīzi piemēroti elektroinstrumenta vārpstai, nevienmērīgi griežas, ļoti stipri vibrē un tāpēc var zaudēt kontroli par elektroinstrumentu.
- Nekādā gadījumā nedrīkst lietot bojātus darba instrumentus. Pirms katras lietošanas nepieciešams kontrolēt darba instrumenta stāvokli ņemot vērā izrāvumus un plīsumus. Elektroinstrumenta vai darba instrumenta nokrišanas gadījumā, nepieciešams pārbaudīt, vai tie netika sabojāti, vai lietot citu, nesabojātu instrumentu. Pēc darba instrumenta pārbaudes un uzstādīšanas, elektroinstrumentu nepieciešams ieslēgt un atstāt ieslēgtu vienu minūti ar

**RO**

**INSTRUCȚII DE FOLOSIRE**  
**FREZĂ DE CANELAT TMB1500K**  
Traducere din instrucțiunea originală



**ÎNAINTE DE UTILIZARE, CITIȚI ACESTE INSTRUCȚIUNI.**

Păstrează instrucțiunile pentru o folosire viitoare. **ATENȚIE!** Citește toate avertismentele referitoare la protecția muncii marcate cu simboluri ⚠ și toate indicațiile referitoare la utilizarea în siguranță.



Nerespectarea avertismentelor de mai jos, poate duce la accidente și la electrocutare, incendiu și/sau la vătămări corporale.

**Păstrează toate avertismentele și indicațiile referitoare la protecția muncii, pentru a le folosi în viitor.**

În avertismentele de mai jos, termenul "unealtă electrică" înseamnă **unealtă care este alimentată de la rețea (cu cablu de alimentare) sau unealtă electrică alimentată din baterie (fără cablu).**



**ATENȚIE!** Reguli generale de protecție a muncii.

**Siguranta la locul de muncă:**

- La locul de muncă păstrează curățenie și bună iluminare. Zonele și bancurile de lucru aglomerate cheamă accidentele.
- Nu utilizați unealta electrică în atmosferi explozive, formate din lichide inflamabile, gaze sau lichide. Unelata electrică produce scântei, care pot aprinde praful sau aburul.
- Țineți copiii departe de locurile în care unealta electrică este folosită. Distragerea atenției poate duce la pierderea atenției asupra uneltei electrice.



**ATENȚIE!** Reguli generale cu privire la utilizarea în siguranță a uneltei.

**Siguranta electrică:**

- Ștecherul uneltei electrice trebuie să fie conforme cu priza. Este interzisă modificarea ștecherului. Este interzisă utilizarea prelungitoarelor în cazul uneltelor electrice cu cablu de legare la pământ de protecție. Nemodificarea ștecherelor și a prizelor micșorează riscul de electrocutare.
- Evitați să atingeți suprafața de împănținire sau conectările la masă, cum ar fi conducte, radiatoare, radiatoare de încălzire centrală și frigider. În cazul atingerii părților împănținite, crește riscul de electrocutare.
- Nu expuneți sculele electrice în condiții de ploaie sau mediu umed. În caz de infiltrație cu apă, crește riscul de electrocutare.
- Nu abuzați de cablurile de conectare. Nu folosiți cablul de alimentare la mutarea, tragerea uneltei sau tragerea ștecherului din priză. Păstrați cablul de alimentare departe de surse de căldură, ulei, mυχii ascuțite sau părți în mișcare. Cablurile deteriorate sau încurcate cresc riscul de electrocutare.
- În cazul în care unealta electrică este folosită în aer liber, conectarea trebuie efectuată cu ajutorul prelungitorului destinat funcționării în aer liber. Folosirea prelungitorului destinat funcționării în aer liber, micșorează riscul de electrocutare.
- În cazul în care unealta electrică este folosită în mediu umed, este inevitabilă, utilizarea unui dispozitiv de protecție împotriva tensiunii de alimentare, cum ar fi aplicarea unui dispozitiv de curent rezidual (RCD). Folosirea RCD micșorează



riscul de electrocutare.

**ATENȚIE!** Avertismentele generale cu privire la siguranța folosirii uneltei.

**Siguranta personală:**

- Acest echipament nu este destinat utilizării de către persoane (inclusiv copii) cu abilități fizice reduse, senzoriale sau mentale, sau de persoane care nu au experiență sau nu cunosc echipamentul, cu excepția cazului în care are loc sub supraveghere sau în conformitate cu instrucția de folosire a echipamentului, de către o persoană responsabilă pentru siguranța lor.
  - Trebuie să fiți atent, să aveți grijă ce faceți și să păstrați bun simț în timpul folosirii uneltei electrice. Nu folosiți unealta electrică, când sunteți obosiți sau sub influența drogurilor, alcoolului sau a medicamentelor. Un moment de neatenție în timpul lucrului cu unelata electrică poate cauza vătămări personale grave.
  - Folosiți echipamente de protecție. Purtați întotdeauna ochelari de protecție. Folosind echipamentul de protecție cum ar fi masca de praf, pantofi cu anti-alunecare, căști sau protecție auditivă, micșorați riscul de vătămare.
  - Evitați pornirea accidentală. Înainte de conectarea la sursa de alimentare și/sau înainte de conectarea bateriei și înainte de ridicarea sau mutarea uneltei asigurativă că comutatorul uneltei electrice este în poziția oprită. Mutarea uneltei electrice cu degetul pe comutator sau conectarea uneltei electrice la rețeaua de alimentare în poziția pornită poate provoca un accident.
  - Înainte de pornirea uneltei electrice îndepărtați toate uneltele din apropiere. Lăsarea de unelte pe părțile de mișcare ale uneltei electrice poate duce la vătămări corporale.
  - Nu vă aplecați prea mult. Trebuie să stați sigur și să mențineți echilibrul. Acest lucru va permite un control mai bun asupra uneltei electrice în situații neașteptate.
  - Îmbrăcați-vă coresponzător. Nu purtați haine largi sau bijuterii. Țineți părul strâns, hainele și mânușile departe de părțile în mișcare. Hainele largi, bijuteria sau părul lung se pot agăța de părțile în mișcare.
  - Dacă echipamentul este potrivit pentru conectarea extractorului de praf extern și a colectorului de praf, asigurativă că acestea sunt conectate și folosite corect. Folosirea colectorului de praf poate reduce riscul de pericole legate de praf.
- ATENȚIE!** Avertismentele generale cu privire la folosirea în siguranță a uneltei.
- Utilizarea și îngrijirea uneltei electrice:**
- Nu supraîncărcați unealta electrică. Utilizați o unealtă electrică în funcție de puterea necesară muncii efectuate. Unelata electrică corectă va permite o funcționare mai bună și este sigură în cazul însărcinării, pentru care a fost proiectată.
  - Este interzisă utilizarea uneltei electrice dacă comutatorul



nu pornește și nu oprește unealta. Fiecare unealtă electrică care nu pornește sau nu se oprește este periculoasă și trebuie reparată.

- c) **Deconectați ștecherul de la sursa de alimentare a uneltei electrice și/sau deconectați bateria înainte de orice setare, schimbare de părți sau depozitare. Aceste mijloace de protecție reduc riscul unei porniri accidentale a uneltei electrice.**
- d) **Unealta electrică nefolosită trebuie depozitată departe de copii și nu trebuie împrumutată persoanelor care nu cunosc unealta electrică sau care nu au citit această instrucție de folosire a uneltei electrice. Unelata electrică este periculoasă când este folosită de o persoană fără experiență.**
- e) **Unelata electrică trebuie bine întreținută. Trebuie controlată alinierea sau buierea pieselor în mișcare, ruperea pieselor și alți factori care pot avea influență la funcționarea uneltei electrice. Dacă găsim o deteriorare, unealta electrică înainte folosirii trebuie reparată. Cauza multor accidente este întreținerea necorespunzătoare a uneltei electrice.**
- f) **Unelte de tăiere trebuie să fie ascuțite și curate. Întreținerea părților ascuțite ale uneltelor de tăiere reduce riscul de blocare în material și ușurează folosirea.**
- g) **Unealta electrică, echipamentul, unelte de lucru, etc. trebuie folosite în conformitate cu această instrucție, ținând cont de tipul și condițiile de lucru. Utilizarea uneltei electrice în alt mod decât este destinația, poate duce la situații periculoase.**
- h) **La temperaturi scăzute, sau după o perioadă îndelungată de nefolosire, este recomandată pornirea uneltei electrice fără sarcină pentru câteva minute pentru a distribui corect unsoarea în mecanismul de transmisie.**
- i) **Pentru curățirea uneltei electrice folosiți o cârpă moale, umedă (nu udă) și săpun. Nu folosiți benzină, diluanți sau alte mijloace care pot deteriora echipamentul.**
- j) **Unealta electrică trebuie depozitată/transportată numai după ce ne-am asigurat că toate elementele în mișcare sunt blocate și asigurate cu ajutorul elementelor originale destinate blocării.**
- k) **Unealta electrică trebuie păstrată într-un loc uscat, asigurat împotriva prafului și a umezelii.**
- l) **Transportul uneltei electrice trebuie să aibă loc în ambalajul original, asigurat împotriva deteriorărilor mecanice.**



**ATENȚIE!** Avertismente generale cu privire la folosirea în siguranță a uneltei.

#### Repararea:

- a) **Repararea uneltei electrice trebuie efectuată de persoane calificate, care folosesc doar piese de schimb originale. Acest lucru asigură că folosirea uneltei electrice va fi în siguranță.**
- b) **Dacă cablul de alimentare este deteriorat, trebuie înlocuit cu unul nou la producător sau într-o unitate de reparații specială sau de către o persoană calificată, pentru a evita pericolele.**



#### ATENȚIE!

În timpul utilizării uneltei electrice se recomandă respectarea regulilor de bază ale siguranței muncii, pentru a evita incendiile, electrocutarea sau vătămări mecanice.



**ATENȚIE! FREZĂ DE CANELAT, reguli cu privire la utilizarea în siguranță a uneltei:**

- a) **Protecția trebuie să fie bine fixată pe unealta electrică, iar ajustarea acesteia trebuie să asigure un grad de siguranță cât mai mare, astfel încât discul să fie acoperit cât mai mult în direcția operatorului. Rolul protecției este acela de a apăra operatorul de fragmente și de contactul incidentar cu discul de tăiat.**
- b) **Folosiți doar discuri diamant pentru tăiat. Nu folosiți accesorii care nu au fost proiectate, prevăzute și recomandate de producător în mod special pentru această unealtă electrică. Posibilitatea de montare a acestor accesorii pe unealtă electrică nu garantează utilizarea și operarea în condiții de siguranță a acesteia.**
- c) **Viteza nominală de rotație a instrumentului de lucru utilizat trebuie să fie cel puțin egală cu viteza maximă de rotație a uneltei electrice. Limita maximă de viteză de rotație a instrumentului de lucru folosit nu poate să fie mai mică decât viteza maximă de rotație indicată pe unealta electrică. Instrumentul de lucru, cu viteza de rotație mai mare decât viteza indicată, se poate rupe, iar piesele acestuia se pot desprinde.**
- d) **Discurile diamant pentru tăiat pot fi utilizate doar pentru lucrările pentru care au fost prevăzute. De exemplu nu utilizați niciodată suprafața laterală a discului de tăiat pentru șlefuit. Discurile pentru tăiat au fost proiectate pentru a îndepărta material cu marginea discului. Așchinea forțelor laterale ar putea duce la ruperea materialului abraziv de acest tip.**
- e) **Pentru discul de tăiat selectat trebuie să folosiți mereu flanșe de montare fără defecte și cu dimensiuni corespunzătoare. Flanșele corespunzătoare sprijină discul de tăiat și datorită acestui fapt diminuează pericolul de rupere al acestuia.**
- f) **Diametrul extern și grosimea piesei de lucru trebuie să se încadreze în gama admisă pentru această unealtă electrică. Instrumentele de lucru cu dimensiuni necorespunzătoare pot fi insuficient de acoperite sau greu de controlat.**
- g) **Discurile, șaibele, flanșele și alte accesorii trebuie să se potrivească exact pe axul uneltei electrice. Instrumentele de lucru, care nu se potrivesc exact pe axul uneltei electrice, se rotește inegal, vibrează foarte puternic și pot duce la pierderea controlului asupra uneltei electrice.**
- h) **În niciun caz nu folosiți instrumente de lucru deteriorate. Înainte de fiecare utilizare trebuie să controlați instrumentele de lucru pentru a verifica dacă există piese desprinse și crăpături. În cazul în care unealta electrică sau instrumentele de lucru au căzut, trebuie să verificați, dacă nu s-au deteriorat, sau să folosiți un alt instrument fără defecte. După verificarea și montarea instrumentului de lucru, trebuie să porniți unealta electrică și să o lăsați pornită la turație maximă timp de un minut, având grijă ca utilizatorul și celelalte persoane din jur să se afle în afara ariei instrumentului de lucru aflat în mișcare. Discurile avariate se rup de obicei în timpul acestui test.**
- i) **Folosiți mijloace de protecție personală. În funcție de tipul muncii, utilizați masca de protecție care acoperă toată fața, protecția ochilor sau ochelari de protecție. În unele cazuri utilizați masca de praf, protecție auditivă, mănuși de protecție, șorțul, care protejează de micile părți ale**




#### LIETOŠANAS INSTRUKCIJA GROPU FRĒZE TMB1500K

Oriģinālās instrukcijas tulkojums

**PIRMS DARBA SĀKUMA NEPIECIEŠAMS IEPAZĪTĪES AR ŠO INSTRUKCIJU.**

Saglabā instrukciju varbūtējai turpmākai lietošanai.

**BRĪDINĀJUMS!** Nepieciešams izlasīt visus brīdinājumus apzīmētus ar simboliem , kuri attiecas uz lietošanas drošību un visus lietošanas drošības norādījumus.

Neievērojot zemāk uzrādītos drošības brīdinājumus un norādījumus attiecībā uz drošību var būt par elektriskās strāvas trieciena, ugunsgrēka un/vai nopietnu traumu iemeslu.

Ievērot visus brīdinājumus un norādījumus attiecībā uz drošību, lai tos turpmāk varētu izmantot.

Zemāk uzrādītos brīdinājumus „elektroinstrumentus” nozīmē elektroinstrumentu, kurš tiek barots no elektriskā tīkla (ar barošanas vadu) vai elektroinstrumentus barots no akumulatora (bezvadu).

**BRĪDINĀJUMS!** Vispārējie instrumenta drošas lietošanu norādījumi.

#### Darba vietas drošība:

- a) **Darba vietā nepieciešams uzturēt kārtību un labu apgaismojumu. Nekārtība un slikts apgaismojums ir negadījumu iemesls.**
- b) **Nedrīkst lietot elektroinstrumentu sprāgstošā, viegli uzliesmojošā, gāzu un putekļainā vidē. Elektroinstrumenta darbības laikā rodas dzirksteles, no kurām var aizdegties putekļi un tvaiki.**
- c) **Vietā, kur tiek lietoti elektroinstrumenti nevar atrasties bērni un novērotāji. Novērot uzmanību var zaudēt kontroli par elektroinstrumentu.**

**BRĪDINĀJUMS!** Vispārējie instrumenta drošas lietošanu norādījumi.

#### Elektriskā drošība:

- a) **Elektroinstrumenta kontaktdakšīņam jābūt pielāgotām pie kontaktlīdždām. Nekad nekādā gadījumā nedrīkst mainīt kontaktdakšīņu. Nedrīkst lietot nekādas pagarinātājus gadījumā, ja elektroinstrumenti ir apgādāts ar vadu ar aizsardzības iezemējuma dzislu. Ja netiek darīts kontaktdakšīņu un kontaktlīdžu izmaiņas, tas samazina elektriskā trieciena risku.**
- b) **Nepieciešams izvairīties no iezemētām virsmām vai savienotām ar masu, kā piemēram caurules, sildītāji, centrālāpķures radiatoru un dzesinātāji. Gadījumā, ja netiek kontakts ar iezemētām vai ar masu savienotām daļām pieaug elektriskās strāvas trieciena risks.**
- c) **Nedrīkst pakļaut elektroinstrumentus uz lietus vai mitruma iedarbību. Gadījumā, ja elektroinstrumentā iekļūst ūdens pieaug elektriskās strāvas trieciena risks.**
- d) **Nedrīkst pārslogot savienojuma vadus. Nekad nedrīkst lietot savienojuma vadu elektroinstrumenta pārnēsāšanai, vilkšanai vai izvilkēt kontaktdakšīņu no kontaktlīdždas aiz vada. Nepieciešams turēt savienojuma vadu tālu no siltuma avotiem, eļļainām, asām šķautnēm vai kustīgām daļām.**

Bojāti vai sapīti savienojuma vadi palielina elektriskās strāvas trieciena risku.

e) **Gadījumā, ja elektroinstrumenti tiek lietoti ārpusē, savienojuma vadus nepieciešams pagarināt ar pagarinātājiem, kuri ir piemēroti darbam ārpusē. Lietojot pagarinātājus piemērotus darbam ārpusē samazinās elektriskās strāvas trieciena risks.**

f) **Gadījumā, ja ir nepieciešama lietot elektroinstrumentu mitrā vidē, par sprieguma aizsardzību nepieciešams lietot strāvas starpības ierīci (RCD). Lietojot RCD samazinās elektriskās strāvas trieciena risks.**



**BRĪDINĀJUMS!** Vispārējie instrumenta drošas lietošanu norādījumi.

#### Individuālā drošība:

- a) **Ši ierīce nav piemērota lietot cilvēkiem (tai skaitā bērniem) ar ierobežotām fiziskām, jūtības un psihiskām spējām, vai cilvēkiem bez ierīces darbības pieredzes vai zināšanām, izņemot, ja tas notiek uzraudzībā vai saskaņā ar ierīces lietošanas instrukciju, ar kuru ir iepazinūs par drošību atbildīgas personas.**
- b) **Elektroinstrumenta lietošanas laikā nepieciešams būt tālredzīgiem, novērot kas notiek un saglabāt skaidru saprātu. Nedrīkst lietot elektroinstrumentu noguruma laikā vai narkotisku vielu, alkohola vai zāļu iedarbībā. Neuzmanības mirklis strādājot ar elektroinstrumentu var radīt nopietnas ķermeņa traumas.**
- c) **Nepieciešams lietot individuālos aizsardzības līdzekļus. Vienmēr nepieciešams lietot aizsargbrilles. Lietojot attiecīgos apstākļos aizsardzības līdzekļus, tādus kā putekļu maskas, neslidošus apavus, ķiveres vai dzirdes aizsardzības līdzekļus, samazināsies individuālās traumas.**
- d) **Nepieciešams izvairīties no neparedzētām kustībām. Pirms pieslēgšanas pie barošanas avota un/vai pirms akumulatora pieslēgšanas kā arī pirms tam, kad paceļam vai pārceļam ierīci nepieciešams pārliecināties, ka elektroinstrumenta slēdzis atrodas izslēgšanas stāvoklī. Pārnēsāt elektroinstrumentu ar pirkstu uz slēdža vai barošanas tīklā pieslēgtu elektroinstrumentu pie ieslēgta slēdža var būt par negadījuma iemeslu.**
- e) **Pirms elektroinstrumenta palaišanas nepieciešams novākt visas atslēgas. Atslēga atstāta rotējošā elektroinstrumenta tuvumā var radīt individuālas traumas.**
- f) **Nedrīkst pārlieku tālu izlikties. Visu laiku nepieciešams stāvēt stabili un saglabāt līdzsvaru. Tas dos iespēju neparedzētās situācijās labāk kontrolēt elektroinstrumentu.**
- g) **Nepieciešams attiecīgi ģērbties. Nedrīkst nēsāt vaļigus apģērbus vai rotas lietas. Nepieciešams turēt savus matus, apģērbu un cimdus tālu no kustīgām daļām. Vaļiģis apģērbs, rotas lietas vai gari mati var tikt aizķerti ar kustīgām daļām.**
- h) **Ja ierīce ir pielāgota ārējai putekļu sūkšanai un putekļu uzsūkšanai, nepieciešams pārliecināties, ka tie ir pieslēgti un pareizi lietoti. Lietojot putekļu sūcēju var samazināt putekļu**



putea ca discurile diamant să se deformeze și să se îndoie.

În timpul tăierii materialelor plăci trebuie să le așezați pe o suprafață dură sau să le sprijiniți.

Pentru a conduce mai bine aparatul atunci când efectuați tăieri orizontale/diagonale în pereți puteți folosi o șipcă de lemn ca și limitator auxiliar.

Atunci când efectuați găuri în pereți de ex. cu o bormașină cu percuție, evitați ca materialul să cadă pe suprafață în cazul în care ați efectuat anterior caneluri cu adâncimea maximă cu freza de canelat.

Atunci când tăiați materiale foarte dure, de ex. beton cu cantitate mare de siliciu se poate întâmpla ca discul diamant să se încălzească foarte tare și să se deterioreze. Linia de scânteie de pe disc este un simptom al supraîncălzirii discului.

Încetați imediat tăierea și porniți aparatul fără sarcină pentru a răci discul.

Viteza de tăiere care scade în etape și linia de scânteie de pe disc sunt semne care pot indica tocirea discului diamant de tăiere. Pentru a ascuți din nou discul trebuie să faceți tăieri scurte în material abraziv (de ex. gresie).

#### DEPOZITAREA ȘI ÎNTREȚINEREA:

Unealta nu necesită o întreținere specială. Unealta trebuie depozitată într-un loc uscat, nu la îndemâna copiilor, trebuie menținută curată, protejată de umezeală și praf. Condițiile de depozitare trebuie să elimine posibilitatea de deteriorare mecanică sau efectele nocive ale diferitelor condiții atmosferice.

#### ■ Curățire

**ATENȚIE!** Înainte de a efectua orice operații de curățare și de întreținere trebuie să vă asigurați că aparatul este decuplat de la sursa de alimentare. Scoateți ștecherul din priză și asigurați-vă că discurile de tăiere s-au oprit.

Pentru a asigura lucrul eficient și în condiții de siguranță, unealta electrică și orificiile de ventilare trebuie să fie menținute curate.

Vă recomandăm să curățați aparatul imediat după fiecare utilizare. După ce ați terminat lucrul trebuie să demontați discurile diamant și piesele de montare și să le curățați exact.

Piese externe din plastic pot fi curățate cu o pânză umedă cu puțin detergent delicat. Nu folosiți NICIODATĂ diluanți; aceștia pot deteriora piesele aparatului efectuate din plastic. Trebuie să aveți grijă ca în aparat să nu pătrundă apă.

După folosirea în atmosferi cu mult praf, recomandăm curățirea cu aer comprimat a orificiilor de ventilare, împiedică deteriorarea lagărelor și îndepărtează pulberea care blochează intrarea aerului de răcire în motor.

#### DEFECȚIUNI TIPICE ȘI SOLUȚIONAREA ACESTORA:

##### Unealta electrică nu pornește sau încetează lucrul:

- verificați dacă cablul de alimentare (7) este montat corect și dacă priză este alimentată cu curent electric;
- verificați starea periiilor de cărbune și schimbați-le în cazul în care este necesar.

- în cazul în care unealta electrică nu funcționează în continuare, cu toate că este alimentată cu curent și periiile de cărbune sunt în stare bună, trebuie să trimiteți aparatul la centrul de service la adresa indicată.

#### ■ Schimbarea periiilor de cărbune

Motorul este dotat cu perii de cărbune, care sunt piese ce se uzează. În cazul în care se uzează sau se află aproape de «limita de uzură», care este de 6 mm (vezi des.A), acest lucru poate provoca perturbații serioase în funcționarea motorului. După ce ați observat că periiile de cărbune sunt uzate trebuie să le schimbați cu unele noi. Pe lângă aceste lucruri periiile de cărbune trebuie să fie menținute curate astfel încât să se poată mișca liber pe fixatoarele de perii.

Periile trebuie înlocuite mereu în perechi. Folosiți doar perii de cărbune identice.



**AVERTISMENT! Înainte de a efectua schimbarea periiilor scoateți ștecherul cablului de alimentare din priză.**

Pentru a schimba periiile folosiți o șurubelniță plată pentru a desfilata fixatoarele de perii (6) și scoateți periiile. După ce introduceți periiile noi înfiletați fixatoarele de perii.

După ce ați efectuat operația de schimbare trebuie să porniți aparatul timp de 5 minute în gol.

#### TRANSPORT:

Aparatul trebuie transportat și depozitat în cutia de transport, care protejează împotriva umezelii, infiltrării de praf și a obiectelor mici, mai ales trebuie să asigure orificiile de ventilare. Elementele mici, care infiltră interiorul carcasei, pot distruge motorul.

#### PROTECȚIA MEDIULUI ÎNCONJURĂTOR:



**ATENȚIE:** Simbolul prezentat înseamnă interdicția punerii echipamentelor uzate împreună cu celelalte deșeur menajere (sub risc de amendă). Componente periculoase care fac parte de utilaje electrice și electronice dăunează mediul natural și sănătatea omului.

Fiecare gospodărie casnică trebuie să contribuie la redobândirea și refolosirea (recycling) aparatului uzat. Atât în Polonia, cât și în Europa se organizează sau deja există sistemul de culegere a aparatului uzat, în cadrul căruia toate punctele de vânzare a respectivei aparaturii sunt obligate să preia aparatura uzată. În plus, există centrele de colectare a acestuia tip de aparatură.

#### Fabricat pentru:

PROFIX Sp. z o.o.,  
str. Marywilka 34,  
03-228 Varșovia, POLONIA

Prezentul utilaj este făcut conform normelor naționale și europene, precum și indicțiilor de siguranță.

Toate reparațiile trebuie efectuate de un personal calificat, folosindu-se pielea de schimb originale.

**materialului prelucrat sau ale șmirghelului.** Mijloacele de protecție ale ochilor, trebuie să fie în stare să oprească resturile aruncate și generate în timpul executării diferitelor operații. Masca de praf și mijloacele de protecție a căilor respiratorii trebuie să filtreze praful generat în timpul lucrului. Expunerea prelungită la zgomot foarte puternic poate provoca pierderea auzului.

- Aveți grijă, ca persoanele din împrejur să se afle la o distanță sigură de locul de muncă și zona de acțiune a uneltei electrice. Orice persoană care se află în apropierea uneltei electrice, trebuie să poarte echipament de protecție. Fragmentele din piesa prelucrată sau crăparea uneltei pot fi aruncate în aer și provoca vătămări și în afara zonei de acțiune.**
- Țineți unelata electrică de suprafețele izolate în timpul lucrului, când unelata electrică poate atinge cabluri electrice ascuse sau propriul cablu de alimentare. În urma contactului cu cabluri aflate sub tensiune, toate părțile metalice ale uneltei electrice se vor afla sub tensiune și pot duce la electrocutarea operatorului.**
- Cablul de alimentare trebuie ținut la distanță de uneltele în rotire. În cazul pierderii controlului asupra uneltei, cablul de alimentare poate fi tăiat sau înfășurat, iar palma sau toată mâna se poate afla în aria de acțiune a uneltei în rotație.**
- Este interzisă lăsarea din mână a uneltei electrice până când unelata nu s-a oprit din rotație. Uneltele în mișcare pot intra în contact cu suprafața pe care este așezată, fapt care poate duce la pierderea controlului asupra uneltei electrice.**
- Este interzisă pornirea uneltei electrice cu discul îndreptat înspre operator.**
- Este interzisă transportarea uneltei electrice, aflată în mișcare. Contactul accidental a hainelor cu unelata în mișcare poate duce la tragerea acestora și atragerea operatorului înspre unelată.**
- Regulă curățarea orificiilor de ventilare ale uneltei electrice. Motorul ventilatorului poate atrage praful în carcasă, iar acumularea excesivă de praf metallic poate provoca pericol de electrocutare.**
- Este interzisă folosirea uneltei electrice în apropierea materialelor inflamabile. Scântelele pot duce la aprinderea materialelor.**
- Este interzisă utilizarea de unelte, care necesită răcirea cu lichide de răcire. Folosirea apei sau a altor lichide de răcire poate provoca electrocutarea.**

#### INSTRUCȚIUNI DE SIGURANȚĂ PENTRU TOATE OPERAȚIILE

##### Recul și avertismentele legate de acesta:

Recul este o reacție imediată a uneltei electrice în momentul blocării uneltei în rotație (șmirghelul, discul de șlefuit, peria de sarmă). Blocarea duce la oprirea uneltei din rotație, fapt care duce la pierderea controlului asupra uneltei electrice. Unealta electrică necontrolată va fi bruscată în direcția opusă rotației uneltei.

De exemplu, când discul se blochează în elementul prelucrat, marginea discului adâncit în material se poate bloca și provoca căderea sau reculul. Discul poate sări în direcția operatorului sau în direcție opusă, în funcție de direcția de rotire a discului în locul blocării. În plus, discul se poate crăpa.

Recul este rezultatul folosirii incorecte sau greșite a uneltei electrice. Puteți evita, respectând următoarele instrucții de siguranță de mai jos.

- Țineți unelata electrică puternic, iar corpul și mâinile trebuie să se afle într-o poziție care atenuează reculul. Întotdeauna folosiți mînerul suplimentar dacă intrați în setul de echipament standard, pentru a avea un control mai mare asupra forțelor reculului sau momentului de rotire în timpul reculului. Operatorul poate controla tragerile și fenomenul de respingere prin luarea de măsuri adecvate de precauție.**
- Este interzisă ținerea mâinilor în apropierea uneltelor în mișcare. Uneltele în urma reculului pot răni mâinile.**
- Nu ocupați poziție în zona, în care unelata electrică poate sări în timpul reculului. În urma reculului, unelata electrică se deplasează în direcția opusă mișcării discului abraziv în locul blocării.**
- Prelucrarea colțurilor, a marginilor ascuțite etc. trebuie să se execute cu deosebită atenție. Trebuie evitate momentele în care uneltele pot sări în timpul lucrului, pot fi lovite sau blocate. Uneltele în mișcare sunt predispușe la bruiaj în timpul prelucrării colțurilor, marginilor ascuțite sau când sunt lovite. Poate fi cauza pierderii controlului asupra uneltei electrice sau a reculului.**
- Este interzisă montarea de discuri pentru lemn sau discuri cu dinți. Uneltele de acest tip foarte des duc la recul sau pierderea controlului asupra uneltei electrice.**
- Nu împingeți discul sau nu apăsați prea puternic. Nu executați tăieri adânci excesive. Supraîncălzirea discului abraziv mărește sarcina și predispoziția la răsucire sau îndoire în timpul tăierii și crește astfel posibilitatea de recul sau distrugere, ruperea discului.**
- În cazul blocării discului de tăiere sau a pauzei de muncă, unelata electrică trebuie oprită și așteptată până când discul de tăiere se oprește în totalitate. Niciodată nu încercați să extrageți discul în mișcare din locul tăierii, deoarece poate duce la recul. Trebuie găsită și îndepărtată cauza blocării discului.**
- Nu porniți unelata electrică, până când nu se află în material. Înainte de continuarea tăierii, discul de tăiere trebuie să atingă viteza sa maximă de rotire. În caz contrar, discul se poate agăța, sări din materialul prelucrat sau produce recul.**
- Plăcile sau elementele mari, înainte de prelucrare trebuie să se sprijine, pentru a minimaliza riscul de blocare a discului și a reculului. Elementele mari se pot îndoii sub greutatea proprie. Sprijinul trebuie să se afle din ambele părți, atât în apropierea liniei tăierii cât și pe margini.**
- Aveți o grijă mărită în timpul executării de tăieri adânci în pereții existenți sau operarea în zone cu vizibilitate redusă. Discul în timpul scufundării în material, poate atinge țevi de gaze sau apă, cabluri electrice sau alte elemente care pot provoca reculul.**

#### STRUCTURA ȘI DESTINAȚIA FREZEI DE CANELAT:

Freza de canelat este o unelată electrică manuală operată de un motor monofazat, cu comutator. Aparatul este în clasa a doua de echipament (izolare dublă).

Aparatul este proiectat pentru tăierea în pereți de caneluri pentru cabluri și instalații, precum și pentru materiale feroase sau în canalele de scurgere, cu discuri diamant, fără apă și cu aspirator cu clasa de protecție anti-praf M.



**Politica firmei PROFIX este aceea de perfecționare continuă a produselor sale și de aceea firma își rezervă dreptul de modificare a specificației produsului fără înștiințarea anterioară. Imaginile indicate în instrucțiunile de utilizare sunt doar exemple și se pot diferi puțin de aspectul real al dispozitivului achiziționat.**

**Prezenta instrucțiune este protejată prin dreptul de autor. Copierea/inmulțirea fără acordul în scris al firmei PROFIX Sp. z o.o. este interzisă.**

Unealta electrică poate fi folosită cu un disc sau cu două discuri diamant pentru tăiat.

Această unealtă electrică este destinată pentru lucrări cu intensitate medie. Nu este potrivită pentru lucrări îndelungate în condiții grele. **Nu folosiți aparatul pentru a efectua lucrări care necesită un aparat profesional.**

Fiecare utilizare a unelei electrice neconformă cu destinarea acesteia, așa cum a fost indicată mai sus, este interzisă și atrage după sine pierderea garanției precum și privarea de răspundere a producătorului pentru pagubele apărute în urma acestor

Toate modificările aparatului efectuate de utilizator îl exceptă pe producător de responsabilitate pentru pagubele provocate utilizatorului și mediului.

Utilizarea corespunzătoare a unelei electrice se referă de asemenea și la întreținerea, depozitarea, transportul și reparațiile aparatului.

Unealta electrică poate fi reparată doar în punctele de service menționate de producător. Aparatele alimentate la rețea trebuie să fie reparate doar de persoane calificate în acest sens.

În ciuda utilizării în conformitate cu destinarea, nu pot fi eliminați în totalitate anumiți factori de risc. Datorită construcției și proiectării, putem întâlni următoarele pericole:

- Atingerea instrumentului de lucru în timpul funcționării în zona neacoperită a aparatului;
- Arsuri la schimbarea instrumentului de lucru. (În timpul funcționării, instrumentul de lucru se încălzește foarte tare, pentru a evita arsurile la schimbarea acestuia trebuie să folosiți doar mănuși de protecție);
- Reculul obiectului prelucrat sau al unei părți din obiectul prelucrat;
- Crăparea/ruperea instrumentului de lucru;
- Deteriorarea auzului în cazul în care nu s-a folosit echipamentul de protecție auditivă necesar;
- Emisiile de praf dăunătoare pentru sănătate în cazul efectuării de lucrări în încăperi închise.

#### ELEMENTE:

- Freză de canelat - 1 buc.
- Măner auxiliar - 1 buc.
- Discuri diamant pentru tăiat (Ø 125 x 2 x 7 x Ø 22,2 mm) - 2 buc.
- Piuliță de montare - 1 buc.
- Flanșă internă - 1 buc.
- Flanșă montare - 1 buc.
- Șaibe distanțare - 6 buc.
- Daltă desprindere - 1 buc.
- Cheie pentru piulițe cu găuri de antrenare - 1 buc.
- Cheie tubulară - 1 buc.
- Cutie de transport - 1 buc.
- Instrucția de folosire - 1 buc.
- Garanție - 1 buc.

#### DESCRIEREA FIGURILOR A-H (pag. 2-3):

- Des. A:** 1. Măner auxiliar  
2. Buton deblocare comutator  
3. Comutator  
4. Măner principal  
5. Ajutaje pentru aspirator  
6. Fixator perii  
7. Cablu alimentare

8. Capac ax  
9. Șurub montare cu soclu tubular  
10. Limitator adâncime tăiere  
11. Șurub fixare adâncime de tăiere  
12. Indicator adâncime de tăiere  
13. Gamă adâncime de tăiere  
14. Protecție  
15. Roată motoare  
16. Blocadă ax  
17. Săgeată direcție rotație  
18. Disc diamant tăiere  
19. Daltă desprindere  
20. Cheie pentru piulița de prindere  
21. Cheie tubulară  
**Des. C:** 22. Piuliță de prindere  
23. Flanșă montare  
24. Flanșă internă  
25. Șaibe distanțatoare  
26. Ax

#### SPECIFICAȚII:

|   |                        |
|---|------------------------|
| Tensiune nominală   | 230 V                  |
| Frecvență nominală  | 50 Hz                  |
| Putere nominală   | 1500 W                 |
| Viteza nominală fără sarcină  | 8500 min <sup>-1</sup> |
| Diametru maxim discuri diamant pentru tăiat   | 125 mm                 |
| Diametru orificiu discuri pentru tăiat  | 22,2 mm                |
| Adâncime caneluri   | 8-30 mm                |
| Lățime caneluri   | 8-30 mm                |
| Clasa dispozitivului  | II/□                   |
| Nivelul presiunii acustice (LpA)  | 96 dB(A)               |
| Nivelul puterii acustice (LwA)  | 107 dB(A)              |
| Nivelul de vibrații conf. EN 60745 -1:2009 (toleranță de măsurare - 1,5m/s <sup>2</sup> ) | 6,16 m/s <sup>2</sup>  |

#### MONTARE:

**ATENȚIE:** Decuplați ștecherul cablului de alimentare de la priză în timp ce efectuați orice activități de întreținere tehnică.

#### ■ Montare măner auxiliar

**ATENȚIE:** Din motive de siguranță la toate lucrările efectuate cu unealta trebuie să folosiți mănerul auxiliar (1).

Mănerul auxiliar trebuie rotit până la maxim în soclul din protecție (14) (des. A, pag. 2).

**INDICAȚIE:** Mănerul auxiliar are filet cu rotație stânga și se infiletează în direcția opusă acelor de ceas.

#### ■ Schimbare instrumente de lucru

**ATENȚIE:** Folosiți mănuși de protecție.

Folosiți doar discuri diamant pentru tăiat pentru tăieri „uscate”, a căror rotație admisă este cel puțin egală cu viteza unelei electrice în lucru fără sarcină.

- Desfiletați șurubul de setare a adâncimii de tăiere (11), desfiletați puțin cu cheia tubulară (21) șurubul de montare cu soclu tubular (9) și

înclinați capacul axului (8) și limitatorul adâncimii de tăiere (10) (des. B, pag. 3).

- Stabiliiți poziția axului (26) cu butonul de blocare (16) și apoi cu cheia pentru piulițe cu găuri de antrenare (20) desfiletați piulița d strângere (22).

**ATENȚIE!** Nu apăsați butonul de blocare a axului (16) în timpul funcționării unelei. Acest lucru poate duce la deteriorarea unelei electrice.

- Scoateți din ax piulița de montare (22), șaibele de distanțare (25), discul de tăiere (18) și flanșa – de montare (23) și internă (24). Curățați axul frezei de canelat și toate piesele care trebuie să fie montate (vezi: des. C, pag. 3).

- Introduceți flanșa internă (24) cu partea inferioară cu proeminență cu canelură pe ax astfel încât flanșa să se plaseze pe ax.

Acum puteți monta noile discurile diamant pentru tăiat (18) împreună cu șaibele de distanțare (25) în ordinea inversă celei de demontare, astfel încât să obțineți lățimea dorită a canelurii. Aveți atenție la fixarea sigură și corespunzătoare a tuturor pieselor acestuia.

**ATENȚIE!** În timp ce montați discurile diamant aveți grijă ca săgețile direcției de rotație de pe discurile diamant să corespundă săgeților direcției de rotație (17), amplasate pe protecția și partea superioară a aparatului.

Atunci când folosiți 2 discuri diamant trebuie să le schimbați de asemenea în perechi.

#### ■ Stabilirea lățimii canelurilor

Aveți la dispoziție 6 șaibe distanțatoare (25) cu lățimea de aprox. 3,5mm. Lățimea canelurilor depinde de numărul de piulițe distanțatoare dintre cele două discuri diamant de tăiere (18), lățimea flanșei de montare (23) și de lățimea discurilor diamant de tăiere (18).

Lățimea canelurilor poate fi calculată în modul următor:

Lățimea canelurilor = grosimea piulițelor + lățimea flanșei de montare + lățimea discurilor diamant pentru tăiere.

Lățimea maximă a canelurilor este indicată în capitolul «Informații tehnice».

Indiferent de lățimea dorită a canelurilor, trebuie să montați între disc și piuliță celelalte șaibe distanțatoare (25). În caz contrar discul diamant de tăiere ar putea începe să joace (18) în timpul funcționării unelei electrice, ceea ce ar putea duce la rănirea operatorului.

#### ■ Ajustarea inițială a adâncimii canelului sau a tăierii

**ATENȚIE:** Ajustarea inițială a adâncimii canelului sau a tăierii poate fi efectuată doar atunci când ați oprit unealta electrică.

Desfiletați puțin șurubul de ajustare a adâncimii de tăiere (11) și ajustați adâncimea dorită de tăiere prin înclinarea limitatorului adâncimii de tăiere (10) conform gamei adâncimii de tăiere (13).

Apoi infiletați din nou șurubul (11).

**INDICAȚIE:** Discurile diamant de tăiere montate (18) chiar și în cazul în care sunt ajustate la adâncimea cea mai mică de tăiere ies în afara perimetrului protecției. De aceea nu lăsați niciodată unealta electrică pe roata motoare (15), ci așezați-o lateral.

#### ■ Cuplare aspirator (des. D, pag. 3)

**ATENȚIE!** Praful care se produce în timpul operării aparatului poate fi periculos pentru sănătate, inflamabil sau exploziv.

Trebuie să respectați normele legislative în vigoare în țara respectivă, care se referă la modul de operare al materialelor pentru prelucrat.

Pentru a îndepărta praful puteți conecta un aspirator direct la ajutoraj (5),

sau să folosiți un adaptor.

Vă recomandăm să folosiți un aspirator destinat pentru z industrial.

#### ÎNAINTE DE A ÎNCEPE UTILIZAREA:

1. Asigurați-vă că sursa de alimentare are parametrii care corespund parametrilor unelei electrice indicați pe plăcuța nominală.
2. Verificați dacă comutatorul (3) unelei electrice este oprit.
3. În cazul în care folosiți un prelungitor trebuie să vă asigurați că parametrii prelungitorului, secțiunea cablurilor, corespund parametrilor unelei electrice. Vă recomandăm să folosiți prelungitoare cu cablu cât mai scurt. Cablul prelungitorului trebuie să fie desfășurat în întregime.

#### LUCRUL:

##### ■ Pornire/oprire

Aparatul este dotat cu o blocadă a comutatorului care are rolul de protecție împotriva accidentelor.

- Pentru a porni unealta electrică trebuie să apăsați mai întâi butonul de deblocare (2), apoi să apăsați comutatorul (3) și să-l țineți apăsat în această poziție.
- Pentru a opri unealta electrică, trebuie să dați drumul la comutator (3).

**ATENȚIE:** Din motive de siguranță comutatorul (3) nu poate fi blocat pentru lucru continuu. Acest buton trebuie să fie apăsat de operator pe toată durata lucrului cu aparatul.

##### ■ Motorul

În timpul operării motorul trebuie să fie bine ventilat, de aceea toate orificiile de ventilare trebuie să fie menținute mereu curate.

În caz de suprasolicitare a aparatului motorul se oprește. Eliberați imediat aparatul de sarcină și permiteți să funcționeze timp de aprox. 60 sec. fără sarcină la turație maximă pentru a răci motorul.

##### ■ Indicații referitoare la operare

**ATENȚIE!** Unealta este proiectată doar pentru tăieri uscate!

Selectați mai întâi adâncimea de tăiere, după modul descris în capitolul «Ajustare inițială a adâncimii canelurilor sau a tăierii».

**INDICAȚIE:** Pentru a nivela imperfecțiunile, care apar în timp ce desprindeți banda de material tăiat, adâncimea tăierii trebuie să fie cu 3 mm mai mare decât adâncimea dorită a rostului.

Folosiți mereu ambele mâner pentru a mișca aparatul (des. E, pag. 3).

1. Așezați aparatul cu roata motoare (15) astfel încât discurile diamant să nu atingă materialul de prelucrat.
2. Porniți aparatul, coborâți ușor și introduceți în material.
3. Lucrați cu o viteză moderată, adaptată la tipul de material prelucrat. Aveți atenție la direcția de tăiere!

**ATENȚIE:** Aparatul trebuie să fie pornit mereu în direcție opusă, nu lucrați cu aparatul în altă direcție! În caz contrar este posibil ca aparatul să sară necontrolat de pe linia de tăiere.

La sfârșitul procesului de lucru scoateți discurile diamant care se rotesc din rosturi și opriți unealta. Nu frânați rotirea discurilor care se rotesc prin atingerea laterală a altor obiecte.

**ATENȚIE!** Discurile diamant se încălzesc foarte tare în timp ce le utilizați; nu le atingeți până ce nu se răcesc.

Banda de material prelucrat ce rămâne trebuie desprinsă cu daltă de desprindere (des. F, pag. 3).

Nu există posibilitatea de efectuare de tăieri cu linii curbe deoarece s-ar