

# PROFIX®

www.profix.com.pl

PL MŁOT OBROTOWO-UDAROWY

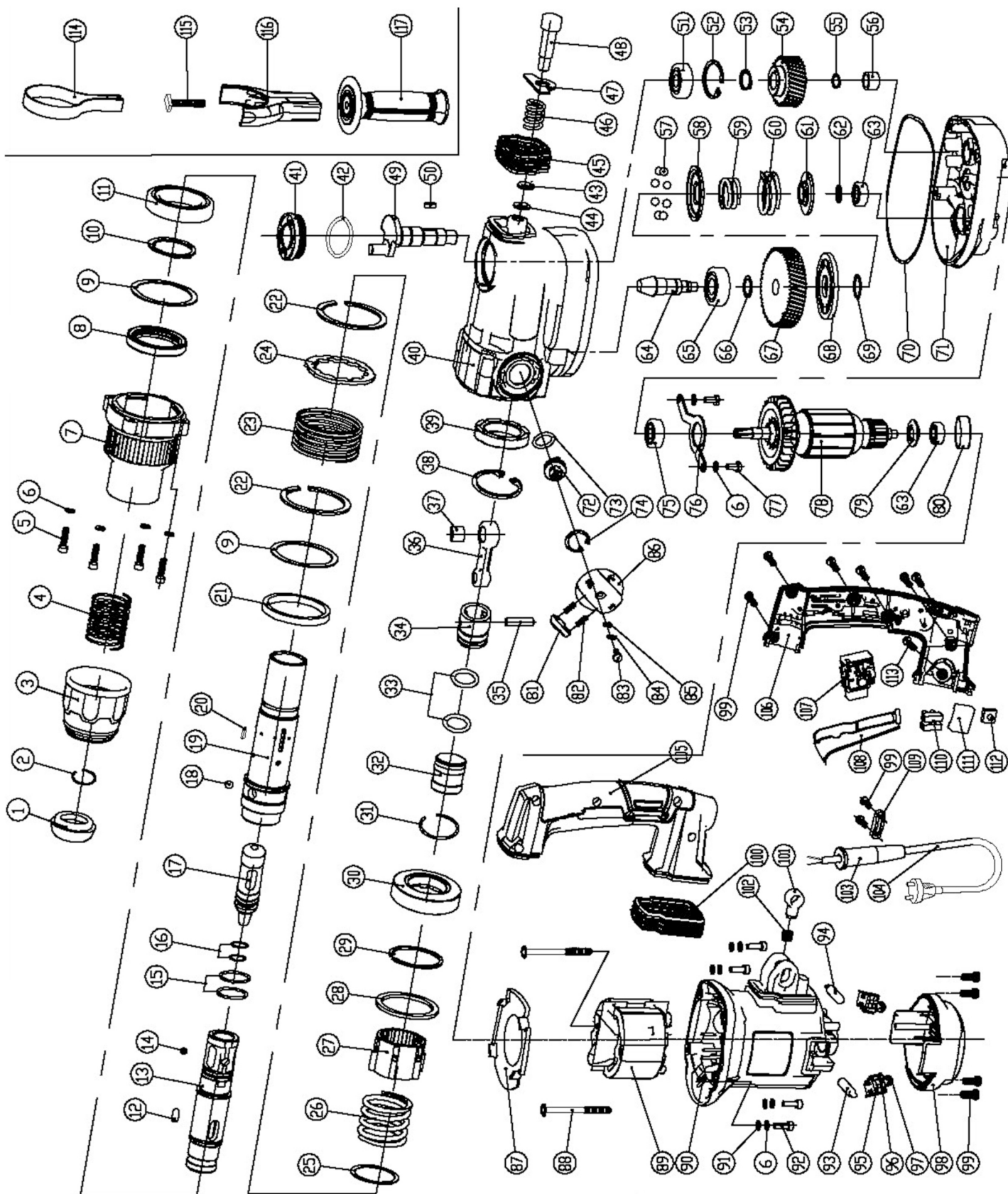
GB ROTARY HAMMER

RU ПЕРФОРАТОР

# TRYTON

ELEKTRONARZĘDZIA

## TMM1050X



Part No	Art No	Pc	EN Description	PL Opis	RUS Описание
1	YTMM0201		Front cover	Ośłona uchwytu SDS MAX	Пыльник держателя SDS MAX
2			Check-out ring	Pierścień osadczy	Стопорное кольцо
3	YTMM0203		Slider	Suwak (blokada uchwytu)	Ползунок
4			Drilling lock spring	Sprężyna	Пружина
5			Screw	Śruba	Винт
6			Spring washer	Podkładka sprężysta	Пружинная шайба (гровер)
7			Front housing	Kołnierz korpusu przekładni	Фланец корпуса редуктора
8			Frame oil seal Ø57xØ40x8	Simmerring Ø57xØ40x8	Сальник Ø57xØ40x8
9			Oil sealant washer	Podkładka	Шайба
10			Clip ring	Pierścień osadczy	Стопорное кольцо
11			Bearing 6908-2RS	Łożysko kulkowe 6908-2RS	Шарикоподшипник 6908RS
12			Roller	Rolka blokująca	Блокирующий ролик
13	YTMM0213		Rotary sleeve	Walek uchwytu SDS MAX	Вал держателя SDS MAX
14			Steel ball	Kulka stalowa	Стальной шарик
15	YTMM0215		O-ring	Pierścień typu O-ring	Резиновое кольцо
16	YTMM0216		O-ring	Pierścień typu O-ring	Резиновое кольцо
17	YTMM0217		Impact hammer	Zbijak młota udarowego MAX	Боек перфоратора MAX
18			Steel ball	Kulka stalowa	Стальной шарик
19	YTMM0219		Cylinder	Cylinder	Цилиндр
20			Flat key	Wpust	Шпонка
21			Rubber ring	Pierścień gumowy	Резиновое кольцо
22			Clip ring	Pierścień ustalający	Стопорное кольцо
23			Clutch spring	Sprężyna	Пружина
24			Clutch locking slice	Podkładka z wycięciami	Шайба фигурная
25			Washer	Podkładka	Шайба
26			Big spring	Sprężyna	Пружина
27	YTMM0227		Clutch	Sprzęgło przeciążeniowe	Муфта сцепления (втупка)
28			Washer	Podkładka	Шайба
29			Clip ring	Pierścień ustalający	Стопорное кольцо
30	YTMM0230		Big subulat gear	Koło zębate (duże stożkowe)	Шестерня (большая конусн.)
31			Retaining ring	Pierścień osadczy Segera	Стопорное кольцо
32	YTMM0232		Air hammer	Bijak (tłoczek)	Боек
33	YTMM0233		O-ring	Pierścień typu O-ring	Резиновое кольцо
34	YTMM0234		Piston	Tłok	Поршень
35			Pin	Sworzeń	Штифт
36			Shaft	Korbowód	Шатун
37	YTMM02LI		Needle bearing HK1012	Łożysko igiełkowe HK1012	Подшипник игольч. HK1012
38			Retaining ring	Pierścień osadczy Segera	Стопорное кольцо
39	YTMM0239		Oil bearing	Łożysko ślizgowe	Подшипник скольжения
40	YTMM0240		Gear box	Korpus przekładni	Корпус редуктора
41			Oil cover	Korek komory mechanizmu korbowego	Крышка корпуса редуктора
42			O-ring	Pierścień typu O-ring	Резиновое кольцо
43			Flat washer	Podkładka płaska	Плоская шайба
44			Washer	Podkładka	Шайба
45	YTMM0245		Rubber cover the upper	Gumowa osłona górnego amortyzatora uchwytu	Резиновый чехол верхне-го амортизатора рукоятки
46			Spring	Sprężyna	Пружина
47			Washer	Podkładka	Шайба
48			Screw	Śruba	Болт
49	YTMM0249		Spindle	Mimośród	Кривошип
50			Flat key	Wpust przyrzątczy (klin)	Призматическая шпонка
51			Bearing 6003RS	Łożysko kulkowe 6003RS	Шарикоподшипник 6003RS
52			Retaining ring	Pierścień osadczy Segera	Стопорное кольцо
53			Retaining ring	Pierścień osadczy Segera	Стопорное кольцо
54	YTMM0254		First gear	Koło zębate I	Шестерня I
55			Clip ring	Pierścień ustalający	Стопорное кольцо
56			Needle bearing HK1210	Łożysko igiełkowe HK1210	Подшипник игольч. HK1210
57	YTMM0257		Steel ball	Kulka stalowa	Стальной шарик
58	YTMM0258		Flexible plate	Podstawa zabezp. sprzęgła	Основание сцепления
59			Internal spring	Sprężyna	Пружина
60			External spring	Sprężyna	Пружина

Part No	Art No	Pc	EN Description	PL Opis	RUS Описание
61			Spring base	Podstawa sprężyny sprzęgła	Основание пружины сцепления
62			Clip ring	Pierścień ustalający	Стопорное кольцо
63			Bearing 608ZZ	Łożysko kulkowe 608ZZ	Шарикоподшипник 608ZZ
64	YTMM0264		Small subulat gear	Koło zębate (małe stożkowe)	Шестерня (малая конусная)
65			Bearing	Łożysko kulkowe	Шарикоподшипник
66			Clip ring	Pierścień ustalający	Стопорное кольцо
67	YTMM0267		Second gear	Koło zębate II	Шестерня II
68	YTMM0268		Clutch locking plate	Sprzęgło blokujące	Муфта блокировки
69			Clip ring	Pierścień ustalający	Стопорное кольцо
70			Paper washer	Uszczelka papierowa	Бумажная прокладка
71	YTMM02PP		Middle cover	Podstawa korpusu przekładni	Основание редуктора
72	YTMM0272		Button base	Pokrętko przełącznika	Основание переключателя
73			O-ring	Pierścień typu O-ring	Резиновое кольцо
74			Retaining ring	Pierścień osadczy Segera	Стопорное кольцо
75			Bearing 6001RS	Łożysko kulkowe 6001RS	Шарикоподшипник 6001RS
76			Bearing fixing plate	Przykrywa łożyska	Фланец подшипника
77			Screw	Śruba	Винт
78	YTMM0278		Rotor	Wirnik silnika	Якорь электродвигателя
79			Dust proof cover	Prochowiec łożyska wirnika	Пыльник подшипника якоря
80			Rubber bearing sleeve 608	Gniazdo gumowe łożyska 608	Гнездо резиновое шарикоподшипника 608
81			Press button	Przycisk przełącznika	Кнопка переключателя
82			Button spring	Sprężyna przycisku przełącznika	Пружина кнопки переключателя
83			Tapping screw	Wkręt	Шуруп
84			Spring washer	Podkładka sprężysta	Пружинная шайба (гровер)
85			Flat washer	Podkładka płaska	Плоская шайба
86			Button	Przełącznik trybu pracy	Переключатель режима работы
87			Fan guide	Przesłona strugi powietrza	Диафрагма воздушного потока
88			Cross pan head screw	Śruba z łbem grzybkowym	Винт с полукруглой головкой
89	YTMM0289		Stator	Stojan silnika	Статор электродвигателя
90	YTMM02OS		Motor housing	Obudowa silnika	Корпус электродвигателя
91			Flat washer	Podkładka płaska	Плоская шайба
92			Screw	Śruba	Винт
93			Long electrical inductance	Cewka indukcyjna	Индукционная катушка
94			Short electrical inductance	Cewka indukcyjna	Индукционная катушка
95	YTMM0295		Carbon brush holder	Szczotkotrzymacz	Щеткодержатель
96	YTMM0296		Carbon brush	Szczotka węglowa	Угольная щетка
97			Spring	Sprężyna	Пружина
98			Rear cover	Pokrywa tylna	Задняя крышка
99			Screw	Wkręt	Шуруп
100	YTMM02X0		Rubber cover lower	Gumowa osłona dolnego amortyzatora uchwytu	Резиновый чехол нижнего амортизатора рукоятки
101			Spring base	Podstawa sprężyny amortyzatora	Основание пружины амортизатора
102			Small spring	Sprężyna	Пружина
103	YYPZE002		Cable sleeve	Osłona przewodu	Оплетка питающего шнура
104			Cable & plug	Przewód zasilający	Питательный шнур
105	YTMM02OW		Left handle	Lewa część uchwytu	Левая половина рукоятки
106			Right handle	Prawa część uchwytu	Правая половина рукоятки
107	YTMM02WL		Switch	Włącznik	Включатель
108			Switch cover	Przycisk włącznika	Кнопка включателя
109			Cable clamp	Zacisk przewodu	Кабельный зажим
110			Binding post	Kostka przyłączeniowa	Соединительная клеммная колодка
111			Capacitor 0.22µF	Kondensator 0.22µF	Конденсатор 0.22µF
112	YTMM02WK		Light	Wskaźnik zużycia szczotek	Указатель износа щеток
113			Screw	Wkręt	Шуруп
114			Side handle band	Opaska metalowa	Зажимная лента
115	YTMM02RD		T share bolt	Śruba T-kształtna	Болт Т-образный
116			Auxiliary handle base	Support rękocyści	Суппорт рукоятки
117			Auxiliary handle	Rękocyść dodatkowa	Дополнительная рукоятка