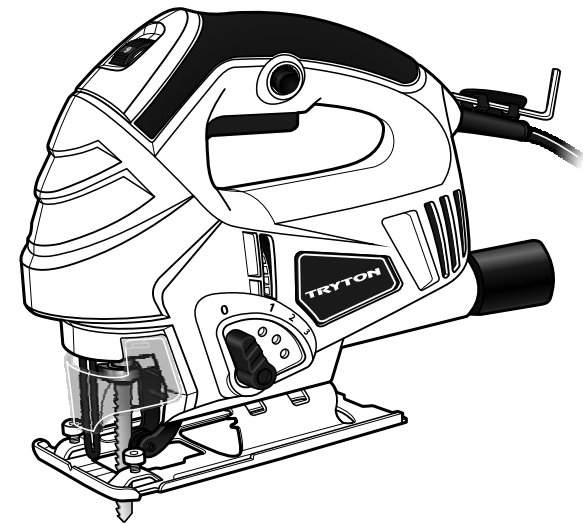


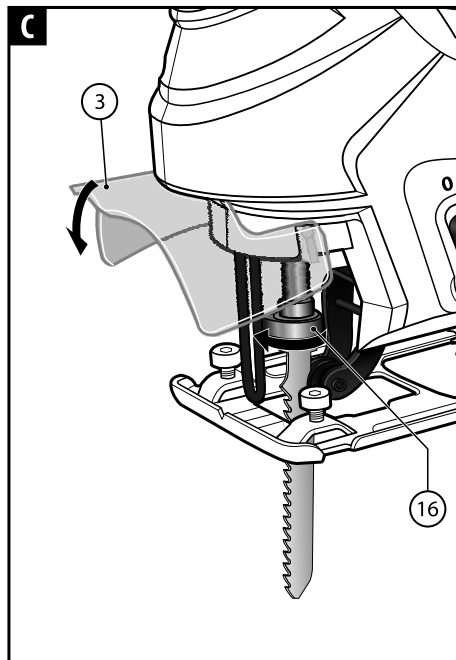
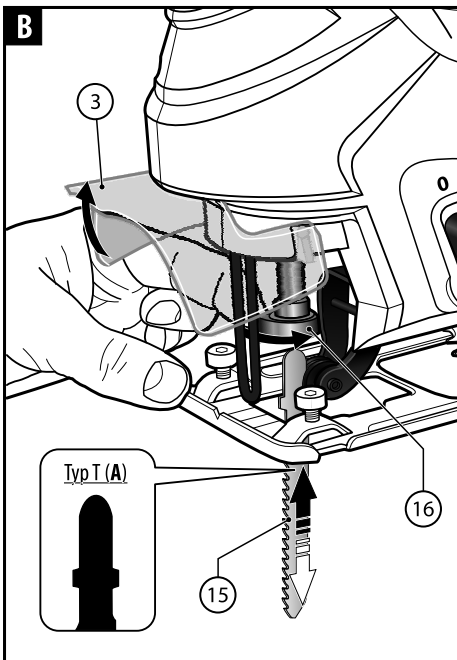
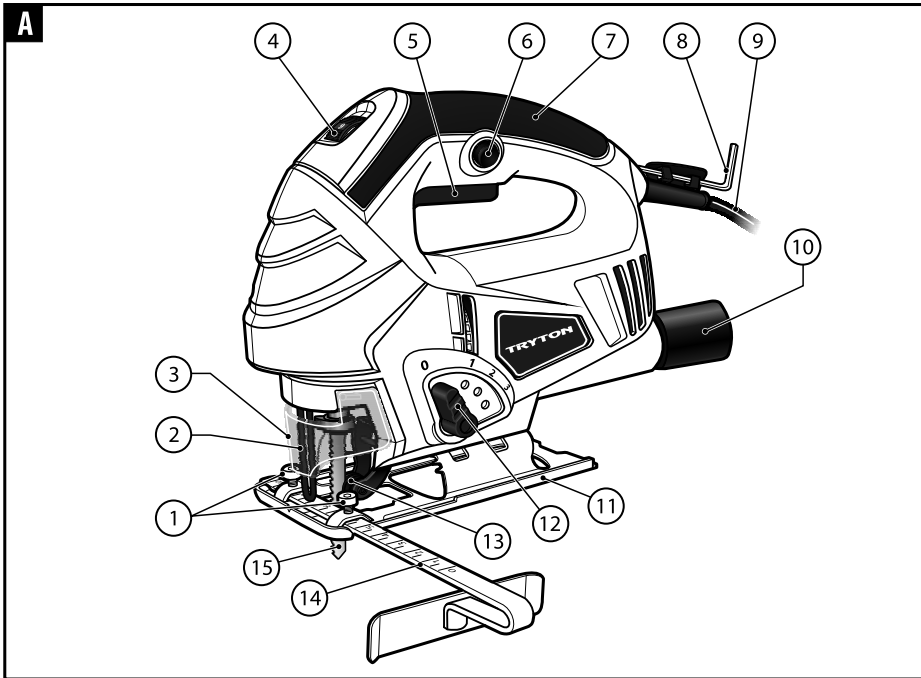
TRYTON

ELEKTRONARZĘDZIA



TMR570
TMR712K

PL	Oryginalna instrukcja obsługi	WYRZYNARKA	4
RU	Инструкция по эксплуатации	ЭЛЕКТРИЧЕСКИЙ ЛОБЗИК	10
RO	Instrucțiuni de folosire	FERĂSTRĂU VERTICAL.....	17
LT	Naudojimo instrukcija	SIŪLINIS PJŪKLELIS	22
CZ	Návod na obsluhu	ELEKTRICKÁ VYŘEZÁVACÍ PILA.....	27
HU	Használati utasítások	SZÚRÓFŰRÉSZ	32



DT-C2/d_zg/0275/03

Łomna Las: 2019.08.29

(GB) EC/EU DECLARATION OF CONFORMITY
(PL) DEKLARACJA ZGODNOŚCI WE/UE
(RO) DECLARAȚIE DE CONFORMITATE CE/UE

(LV) EK/ES ATBILSTĪBAS DEKLARĀCIJA
(LT) EB/ES ATTIKTIETIS DEKLARACIJA
(CZ) ES/EU PROHLÁŠENÍ O SHODĚ

(HU) EK/EU-MEGFELELŐSÉGI NYILATKOZATA

(GB) MANUFACTURER (PL) PRODUCENT (RO) PRODUCĂTOR (LV) RAŽOTĀJS (LT) GAMINTOJAS (CZ) VÝROBCE (HU) GYÁRTÓ

PROFIX Sp. z o.o. ul. Marywińska 34, 03-228 Warszawa

(GB) Person who was authorized to develop technical documentation: (LT) Asmuo įgaliojotas parengti techninę dokumentaciją:
(PL) Osoba upoważniona do przygotowania dokumentacji technicznej: (CZ) Osoba oprávněná připravit technickou dokumentaci:
(RO) Persoana împuternicită pentru pregătirea documentației tehnice: (HU) Műszaki dokumentáció elkészítésére meghatalmazott személy:
(LV) Persona atbildīga par tehniskās dokumentācijas sagatavošanu: (HU) Műszaki dokumentáció elkészítésére meghatalmazott személy:

Mariusz Rotuski, Centrum Dystrybucyjno-Handlowe PROFIX, ul. Dobra 3, Łomna Las, 05-152 Czosnów

(GB) Jig Saw (PL) Wyrzynarka (RO) Ferăstrău vertical (LV) Figūrzhāģis (LT) Siūlinis pjūklėlis (CZ) Elektrická vřezávací pila (HU) Szúrófűrész

TRYTON TMR712K

M1Q-DU14-80

230-240V; 50 Hz; 710 W; kl. II; no: 0-3000/min

S1928 -...- S2312

(GB) The object of the declaration described above is in conformity with the relevant Union harmonisation legislation: (PL) Wymieniony powyżej przedmiot niniejszej deklaracji jest zgodny z odpowiednimi wymaganiami unij nego prawodawstwa harmonizacyjnego: (RO) Obiectul declaratiei descris mai sus este in conform itate cu legislatia relevantă de armonizare a Uniunii: (LV) Iepriekš aprakstītais deklarācijas priekšmets atbilst attiecīgajam Savienības saskaņošanas tiesību aktam (LT) Pirmiau aprašytas deklaracijos objektas atitinka susijusius derinamuosius Sąjungos teisės aktus: (CZ) Výše popsaný předmět prohlášení je ve shodě s přísl usnými harmonizačními právními předpisy Unie: (HU) A fent ismertetett nyilatkozat tárgya megfelel a vonatkozó uniós harmonizációs jogszabálynak:

(GB) 2006/42/EC (OJ L 157, 9.6.2006, p. 24-86); 2014/30/EU (OJ L 96, 29.3.2014, p. 79-106); 2011/65/EU of the European Parliament and of the Council of 8 June 2011 on the restriction of the use of certain hazardous substances in electrical and electronic equipment (OJ L 174, 1.7.2011, p. 88-110);

(PL) 2006/42/WE (Dz.U. L 157 z 9.6.2006, str. 24-86); 2014/30/UE (Dz.U. L 96 z 29.3.2014, str. 79-106); 2011/65/UE z dnia 8 czerwca 2011 r. w sprawie ograniczenia stosowania niektórych niebezpiecznych substancji w sprzęcie elektrycznym i elektronicznym (Dz.U. L 174 z 1.7.2011, str. 88-110);

(RO) 2006/42/CE (JO L 157, 9.6.2006, p. 24-86); 2014/30/UE (JO L 96, 29.3.2014, p. 79-106); 2011/65/UE a Parlamentului European și a Consiliului din 8 iunie 2011 privind restricțiile de utilizare a anumitor substanțe periculoase în echipamentele electrice și electronice (JO L 174, 1.7.2011, p. 88-110);

(LV) 2006/42/EK (OV L 157, 9.6.2006, 24./86. lpp.); 2014/30/ES (OV L 96, 29.3.2014., 79./106. lpp.); 2011/65/ES (2011. gada 8. jūnija) par dažu bīstamu vielu izmantošanas ierobežošanu elektriskās un elektroniskās iekārtās (OV L 174, 1.7.2011., 88./110. lpp.);

(LT) 2006/42/EB (OL L 157, 2006 6 9, p. 24-86); 2014/30/ES (OL L 96, 2014 3 29, p. 79-106); 2011/65/ES 2011 m. birželio 8 d. dėl tam tikrų pavojingų medžiagų naudojimo elektros ir elektroninėje įrangoje apribojimo;

(CZ) 2006/42/ES (Úř. věst. L 157, 9.6.2006, s. 24-86); 2014/30/EU (Úř. věst. L 96, 29.3.2014, s. 79-106); 2011/65/EU ze dne 8. června 2011 o omezení používání některých nebezpečných látek v elektrických a elektronických zařízeních (Úř. věst. L 174, 1.7.2011, s. 88-110);

(HU) 2006/42/EK (HL L 157., 2006.6.9., 24-86. o.); 2014/30/EU (HL L 96., 2014.3.29., 79-106. o.); 2011/65/EK irányelve (2011. június 8.) egyes veszélyes anyagok elektromos és elektronikus berendezésekben való alkalmazásának korlátozásáról (HL L 174., 2011.7.1., 88-110. o.);

(GB) and have been manufactured in accordance with the standards:

(LT) bei yra pagamintas pagal normas:

(PL) oraz został(y) wyprodukowany(e) zgodnie z normą(ami):

(CZ) a byla(y) vyrobena(y) podle normy(em):

(RO) și au fost produse conform normelor:

(HU) és gyártása(uk) az alábbi szabvány(ok)nak megfelelően történt:

(LV) un tika izgatavoti atbilstoši normām:

EN 62841-1:2015 EN 62841-2-11:2016

EN 55014-1:2017 EN 55014-2:2015 EN 61000-3-2:2014 EN 61000-3-3:2013

IEC 62321-3-1:2013 IEC62321-4:2013 IEC 62321-5:2013 IEC 62321-6:2015 IEC 62321-7-1:2015 IEC 62321-7-2:2017 IEC62321-8:2017 O

Mariusz Rotuski

Pełnomocnik Zarządu ds. Certyfikacji

Representative of the Board for Certification

(GB) This declaration of conformity is issued under the sole responsibility of the manufacturer (PL) Niniejsza deklaracja zgodności wydana zostaje na wyłączną odpowiedzialność producenta. (RO) Prezenta declarație de conformitate este emisă pe răspunderea exclusivă a producătorului. (LV) Šī atbilstības deklarācija ir izdota vienīgi uz šādu ražotāja atbildību. (LT) Ši atitikties deklaracija išduota tik gamintojo atsakomybe. (CZ) Toto prohlášení o shodě vydal na vlastní odpovědnost výrobce. (HU) E megfelelőségi nyilatkozat a gyártó kizárólagos felelősségére kerül kibocsátásra.

(GB) EC/EU DECLARATION OF CONFORMITY
(PL) DEKLARACJA ZGODNOŚCI WE/UE
(RO) DECLARAȚIE DE CONFORMITATE CE/UE

(LV) EK/ES ATBILSTĪBAS DEKLARĀCIJA
(LT) EB/ES ATITIKTIES DEKLARACIJA
(CZ) ES/EU PROHLÁŠENÍ O SHODĚ

(HU) EK/EU-MEGFELELŐSÉGI NYILATKOZATA

(GB) MANUFACTURER (PL) PRODUCENT (RO) PRODUCĂTOR (LV) RAŽOTĀJS (LT) GAMINTOJAS (CZ) VÝROBCE (HU) GYÁRTÓ

PROFIX Sp. z o.o. ul. Marywilska 34, 03-228 Warszawa

(GB) Person who was authorized to develop technical documentation:
(PL) Osoba upoważniona do przygotowania dokumentacji technicznej:
(RO) Persoana împuternicită pentru pregătirea documentației tehnice:
(LV) Persona atbildīga par tehnikas dokumentācijas sagatavošanu:
(LT) Asmuo įgaliojotas parengti techninę dokumentaciją:
(CZ) Osoba oprávněna připravit technickou dokumentaci:
(HU) Műszaki dokumentáció elkészítésére meghatalmazott személy:

Mariusz Rotuski, Centrum Dystrybucyjno-Handlowe PROFIX, ul. Dobra 3, Łomna Las, 05-152 Czosnów

(GB) Jig Saw (PL) Wyrzynarka (RO) Ferăstrău vertical (LV) Figūržāģis (LT) Siūlinis pjūklėlis (CZ) Elektrická vyřezávací pila (HU) Szűrőfűrész

TRYTON TMR570

M1Q-DU13-65-570

230-240 V; 50Hz; 570 W; kl. II; n_e: 0-3000/min

S1928 -...- S1939

(GB) The object of the declaration described above is in conformity with the relevant Union harmonisation legislation: (PL) Wymieniony powyżej przedmiot niniejszej deklaracji jest zgodny z odnosnymi wymaganiami unij nego prawodawstwa harmonizacyjnego: (RO) Obiectul declaratiei descris mai sus este in conformitate cu legislatia relevantă de armonizare a Uniunii: (LV) Iepriekš aprakstītais deklarācijas priekšmets atbilst attiecīgajam Savienības saskaņošanas tiesību aktam (LT) Pirmiau aprašytas deklaracijos objektas atitinka susijusius derinamuosius Sąjungos teisės aktus: (CZ) Výše popsaný předmět prohlášení je ve shodě s příslušnými harmonizačními právními předpisy Unie: (HU) A fenti ismertetett nyilatkozat tárgya megfelel a vonatkozó uniós harmonizációs jogszabálynak:

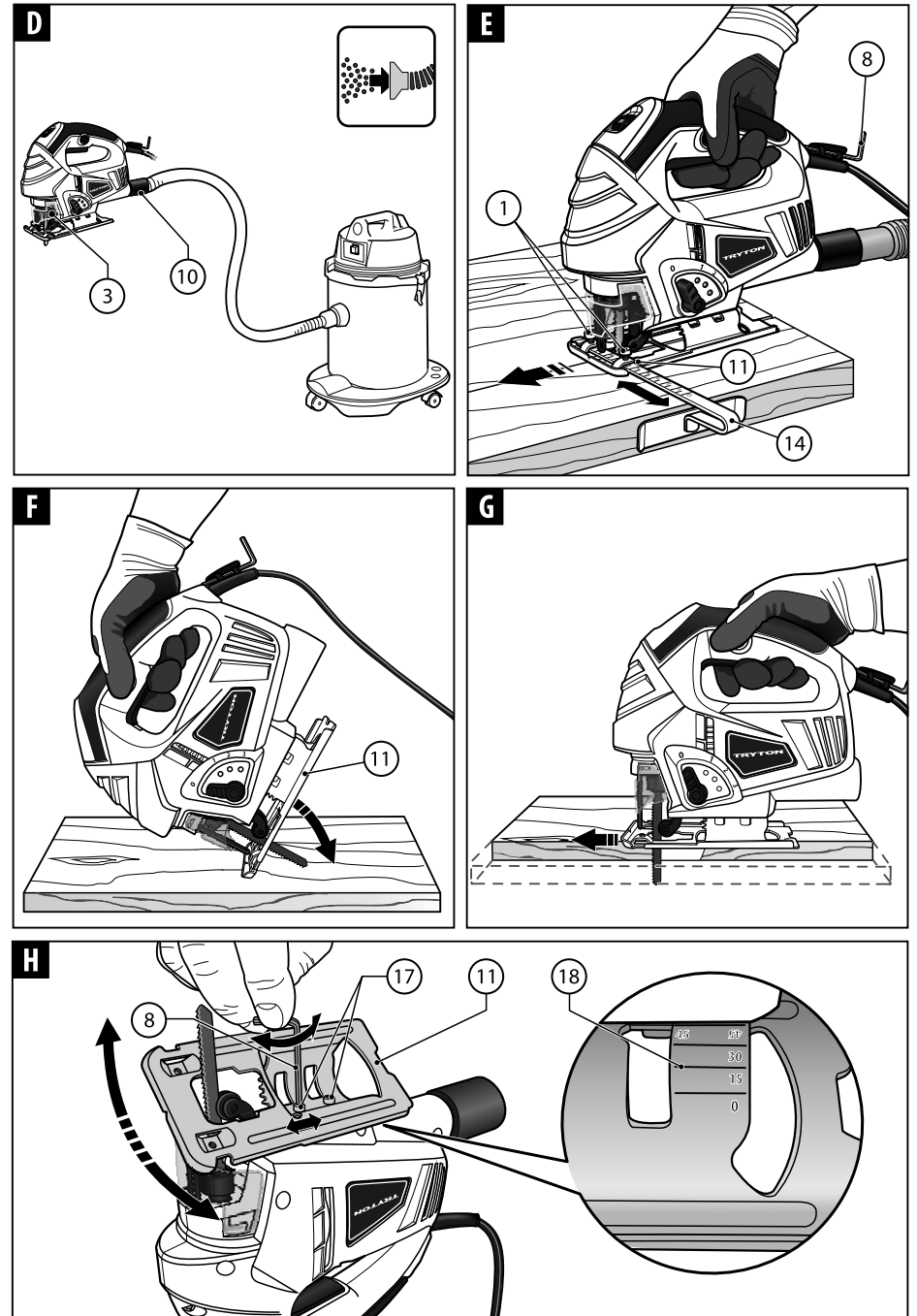
(GB) 2006/42/EC (OJ L 157, 9.6.2006, p. 24–86); 2014/30/EU (OJ L 96, 29.3.2014, p. 79–106); 2011/65/EU of the European Parliament and of the Council of 8 June 2011 on the restriction of the use of certain hazardous substances in electrical and electronic equipment (OJ L 174, 1.7.2011, p. 88–110);
(PL) 2006/42/WE (Dz. U. L 157 z 9.6.2006, str. 24–86); 2014/30/UE (Dz. U. L 96 z 29.3.2014, str. 79–106); 2011/65/UE z dnia 8 czerwca 2011 r. w sprawie ograniczenia stosowania niektórych niebezpiecznych substancji w sprzęcie elektrycznym i elektronicznym (Dz. U. L 174 z 1.7.2011, str. 88–110);
(RO) 2006/42/CE (JO L 157, 9.6.2006, p. 24–86); 2014/30/UE (JO L 96, 29.3.2014, p. 79–106); 2011/65/UE a Parlamentului European și a Consiliului din 8 iunie 2011 privind restricțiile de utilizare a anumitor substanțe periculoase în echipamentele electrice și electronice (JO L 174, 1.7.2011, p. 88–110);
(LV) 2006/42/EK (OV L 157, 9.6.2006, 24./86. lpp.); 2014/30/ES (OV L 96, 29.3.2014., 79./106. lpp.); 2011/65/ES (2011. gada 8. jūnijs) par dažu bīstamu vielu izmantošanas ierobežošanu elektriskās un elektroniskās iekārtās (OV L 174, 1.7.2011., 88./110. lpp.);
(LT) 2006/42/EB (OL L 157, 2006 6 9, p. 24–86); 2014/30/ES (OL L 96, 2014 3 29, p. 79–106); 2011/65/ES 2011 m. birželio 8 d. dėl tam tikrų pavojingų medžiagų naudojimo elektros ir elektroninėje įrangoje apribojimo;
(CZ) 2006/42/ES (Úř. věst. L 157, 9.6.2006, s. 24–86); 2014/30/EU (Úř. věst. L 96, 29.3.2014, s. 79–106); 2011/65/EU ze dne 8. června 2011 o omezení používání některých nebezpečných látek v elektrických a elektronických zařízeních (Úř. věst. L 174, 1.7.2011, s. 88–110);
(HU) 2006/42/EK (HL L 157., 2006.6.9., 24–86. o.); 2014/30/EU (HL L 96., 2014.3.29., 79–106. o.); 2011/65/EK irányelve (2011. június 8.) egyes veszélyes anyagok elektromos és elektronikus berendezésekben való alkalmazásának korlátozásáról (HL L 174., 2011.7.1., 88–110. o.);

(GB) and have been manufactured in accordance with the standards:
(PL) oraz został(y) wyprodukowany(e) zgodnie z normą(ami):
(RO) și au fost produse conform normelor:
(LV) un tika izgatavoti atbilstoši normām:
(LT) bei yra pagamintas pagal normas:
(CZ) a byla(y) vyrobená(y) podle normy(em):
(HU) és gyártása(uk) az alábbi szabvány(ok)nak megfelelően történt:

EN 60745-1:2009+A11:2010 EN 60745-2-11:2010
EN 55014-1:2017 EN 55014-2:2015 EN 61000-3-2:2014 EN 61000-3-3:2013
IEC 62321-3-1:2013 IEC62321-4:2013 IEC 62321-5:2013 IEC62321-6:2015 IEC 62321-7-1:2015 IEC 62321-7-2:2017 IEC62321-8:2017

Mariusz Rotuski
Pełnomocnik Zarządu ds. Certyfikacji
Representative of the Board for Certification

(GB) This declaration of conformity is issued under the sole responsibility of the manufacturer. (PL) Niniejsza deklaracja zgodności wydana zostaje na wyłączną odpowiedzialność producenta. (RO) Prezenta declarație de conformitate este emisă pe răspunderea exclusivă a producătorului. (LV) Šī atbilstības deklarācija ir izdota vienīgi uz šādu ražotāja atbildību. (LT) Ši atitikties deklaracija išduota tik gamintojo atsakomybe. (CZ) Toto prohlášení o shodě vydal na vlastní odpovědnost výrobce. (HU) E megfelelőségi nyilatkozat a gyártó kizárólagos felelősségére kerül kibocsátásra.





PRZED PRZYSTĄPIENIEM DO UŻYTKOWANIA NALEŻY ZAPOZNAĆ SIĘ NINIJSZĄ INSTRUKCJĄ.
Zachowaj instrukcję do ewentualnego przyszłego wykorzystania.



OSTRZEŻENIE! Należy przeczytać wszystkie ostrzeżenia dotyczące bezpieczeństwa użytkowania oznaczone symbolem i wszystkie wskazówki dotyczące bezpieczeństwa użytkowania.

Nieprzestrzeżenie podanych niżej ostrzeżeń dotyczących bezpieczeństwa i wskazaówek dotyczących bezpieczeństwa może być przyczyną porażenia prądem elektrycznym, pożaru i/lub poważnych obrażeń.

Zachowaj wszystkie ostrzeżenia i wskazówki dotyczące bezpieczeństwa, abymóc skorzystać z nich w przyszłości.

W podanych niżej ostrzeżeniach wyrażenie „elektronarzędzie” oznacza elektronarzędzie zasilane z sieci (z przewodem zasilającym) lub elektronarzędzie zasilane z akumulatora (bezprowadowe).



OSTRZEŻENIE! Ogólne ostrzeżenia dotyczące bezpieczeństwa użytkowania narzędzia.

Bezpieczeństwo w miejscu pracy:

- W miejscu pracy należy utrzymywać porządek i dobre oświetlenie. Nieporządek i złe oświetlenie przyczynia się do wypadków.
- Nie należy używać elektronarzędzia w środowiskach wybuchowych, tworzonych przez łatwo palne ciecze, gazy lub pyły. Elektronarzędzie wytwarza iskry, które mogą zapalić pył lub opary.
- Nie należy dopuszczać dzieci i obserwatorów do miejsc, w których używa się elektronarzędzi. Rozproszenie uwagi może spowodować utratę kontroli nad elektronarzędziem.



OSTRZEŻENIE! Ogólne ostrzeżenia dotyczące bezpieczeństwa użytkowania narzędzia.

Bezpieczeństwo elektryczne:

- Wtyczki elektronarzędzi muszą pasować do gniazdek. Nigdy w żaden sposób nie należy przerabiać wtyczki. Nie należy używać żadnych przedłużaczy w przypadku elektronarzędzi mających przewód z żyłą uziemienia ochronnego. Brak przeróbek we wtyczkach i gniazdkach wtyczkowych zmniejsza ryzyko porażenia prądem elektrycznym.
- Należy unikać dotykania powierzchni uziemionych lub zwartych z masą, takich jak rury, ogrzewacze, grzejniki centralnego ogrzewania i chłodziarki. W przypadku dotknięcia części uziemionych lub zwartych z masą, wzrasta ryzyko porażenia prądem elektrycznym.
- Nie należy narażać elektronarzędzi na działanie deszczu lub warunków wilgotnych. W przypadku przedostania się do elektronarzędzia wody, wzrasta ryzyko porażenia prądem elektrycznym.
- Nie należy nadwierać przewodów przyłączeniowych. Nigdy nie należy używać przewodu przyłączeniowego do przenoszenia, ciągnięcia elektronarzędzia lub wyciągania wtyczki z gniazdka. Należy trzymać przewód przyłączeniowy z daleka od źródeł ciepła, olejów, ostrych krawędzi lub ruchomych części. Uszkodzone lub zaplątane przewody przyłączeniowe zwiększają ryzyko porażenia prądem elektrycznym.
- W przypadku, gdy elektronarzędzie używa się na wolnym

powietrzu, przewody przyłączeniowe należy przedłużać przedłużaczami przeznaczonymi do pracy na wolnym powietrzu. Używanie przedłużacza przeznaczonego do pracy na wolnym powietrzu zmniejsza ryzyko porażenia prądem elektrycznym.

- Zaleca się podłączenie urządzenia do sieci elektrycznej wyposażonej w wyłącznik różnicowo-prądowy (RCD) o prądzie wyłączenia 30mA lub mniejszym.
- W przypadku, gdy używanie elektronarzędzia w środowisku wilgotnym jest nieuniknione, jako ochronę przed napięciem zasilania należy stosować urządzenie różnicowoprądowe (RCD). Zastosowanie RCD zmniejsza ryzyko porażenia prądem elektrycznym.



OSTRZEŻENIE! Ogólne ostrzeżenia dotyczące bezpieczeństwa użytkowania narzędzia.

Bezpieczeństwo osobiste:

- Niniejszy sprzęt nie jest przeznaczony do użytkowania przez osoby (w tym dzieci) o ograniczonej zdolności fizycznej, czuciowej lub psychicznej, lub osoby nie mające doświadczenia lub znajomości sprzętu, chyba że odbywa się to pod nadzorem lub zgodnie z instrukcją użytkowania sprzętu, przekazanej przez osoby odpowiadające za ich bezpieczeństwo.
- Należy być przewidującym, obserwować co się robi i zachowywać rozsądek podczas używania elektronarzędzia. Nie należy używać elektronarzędzia, gdy jest się zmęczonym lub pod wpływem narkotyków, alkoholu lub leków. Chwila nieuwagi podczas pracy elektronarzędziem może spowodować poważne osobiste obrażenia.
- Należy stosować wyposażenie ochronne. Należy zawsze zakładać okulary ochronne. Używanie w odpowiednich warunkach wyposażenia ochronnego, takiego jak maska przeciwpyłowa, obuwie antypoślizgowe, kask lub ochronniki słuchu, zmniejszy osobiste obrażenia.
- Należy unikać niezamierzonego rozruchu. Przed przyłączeniem do źródła zasilania i/lub przed podłączeniem akumulatora oraz zanim podniesie się lub przeniesie się narzędzie należy upewnić się, że wyłącznik elektronarzędzia jest w pozycji wyłączony. Przenoszenie elektronarzędzia z palcem na wyłączniku lub przyłączenie elektronarzędzia do sieci zasilającej przy załączonym wyłączniku może być przyczyną wypadku.
- Przed uruchomieniem elektronarzędzia należy usunąć wszystkie klucze. Pozostawienie klucza w obracającej się części elektronarzędzia może spowodować osobiste obrażenia.
- Nie należy wychylać się za daleko. Należy cały czas stać pewnie i zachować równowagę. Umożliwi to lepszą kontrolę nad elektronarzędziem w sytuacjach nieprzewidywalnych.
- Należy odpowiednio się ubierać. Nie należy nosić luźnego ubrania ani biżuterii. Należy utrzymywać swoje włosy, ubranie i rękawiczki z dala od części ruchomych. Luźne ubranie, biżuteria lub długie włosy mogą zostać zacepione przez części ruchome.
- Jeżeli urządzenia są przystosowane do przyłączenia zewnętrznego odciągu pyłu i pochłaniacza pyłu, należy upewnić się, że są one przyłączone i prawidłowo użyte. Użycie pochłaniacza pyłu może zredukować zagrożenia zależne od zapylenia.

van, vagy már létezik az elhasznált készülékek begyűjtési rendszere, melynek keretein belül a fenti készülék összes értékesítési pontja köteles átvenni az elhasznált készüléket. Továbbá más begyűjtési helyek is üzemelnek.

JELEK:

A készülék adattábláján és a tájékoztató matricákon lévő ikonok magyarázata:



– «A készülék elindítása előtt olvassa el a használati útmutatót»



– «Mindig viseljen védőszemüveget»



– «Fülvédőt kell használni»



– «Porvédő maszkot kell használni»



A PROFIX vállalat politikája a termékek folyamatos fejlesztésén alapszik, ezért a vállalat fenntartja magának a jogot a termékek specifikációjának a módosítására a felhasználó előzetes értesítése nélkül. A használati útmutatóban található képek kizárólag példaként tekinthetők és azok enyhén eltérhetnek a megvásárolt berendezés való kinézetétől.

A jelen útmutatót szerzői jogok védik. Annak másolása/ sokszorosítása a Profix Sp. z o.o. vállalat írásos beleegyezése nélkül tilos.

begyűjtését. A forgács elszívásakor a fedélnek mindig leengedve kell lennie, hogy biztosítsa az optimális forgácsoló és fémpor elszívást.

■ Párhuzamos vágás (lásd az E ábrát)

Oldja ki a rögzítő csavarokat (1) az imbuszkulccsal (8) és tolja be a párhuzamvezetőt (14) a fogantyún keresztül a talpra (11). Állítsa be a kívánt vágáshélességet a párhuzamvezető külső oldalán lévő skála segítségével. Húzza meg a rögzítő csavarokat és végezze el a vágást.

■ Kivágás

Fúrjon ki a fúróval egy 10 mm nyílást a vágott területen. Vezesse be a szűrőfűrész fűrészlapját a nyílásba és kezdje meg a kivágást.

■ Mélységi vágás (lásd az F-G ábrákat)



FIGYELEM: Mélységi vágás során csak puha anyagokat lehet megmunkálni, mint a fa, gipszkarton lemezek és az ehhez hasonló anyagok!

Mélységi vágáshoz csak rövid fűrészlapokat szabad használni. A mélységi vágás csak 0°-es vágással lehetséges.

Helyezze le az elektromos szerszámot a talp elülső élével (11) a megmunkált anyagra és kapcsolja be. Szabályozható löketségű elektromos szerszámok esetében válassza ki a maximális löketségű szerszámot.

Nyomja erősen az elektromos szerszámot a megmunkált anyagra és vezesse be lassan a fűrészlapot a megmunkált anyagra. Mivel csak a talp (11) fekszik teljes felületével a megmunkált anyagon, vágja tovább a vágási vonal mentén.

■ Íves vágás (lásd az H ábrát)

A szűrőfűrész 0° - 45° fokban tartományban bal- vagy jobb irányban végzett íves vágást tesz lehetővé.



FIGYELEM! A szűrőfűrész talp beállítási szögének a módosítása előtt (11) győződjön meg róla, hogy kihúzza a szűrőfűrész tápdugóját az elektromos aljzatból.

A szűrőfűrész talpa (11) gyárilag középső állásra van állítva (0°). Az íves vágáshoz kapcsolja le a szűrőfűrész tápellátását és lazítsa meg a csavarokat (17) a szűrőfűrész talp lemezén (11) egy imbuszkulccsal (8). A talp enyhe hátrafelé történő elmozdítása után beállíthatja a kívánt, fentebb megadott tartományú szöget a skála segítségével (18). A talp megfelelő beállítása után tolja előre a talpat és húzza meg a csavarokat az imbuszkulccsal.



FIGYELEM! Ellenőrizze, hogy a szűrőfűrész talpa mozdulatlan-e. A mozgó, meglazult talp munkavégzés során bekövetkező baleseteket okozhat.

A munkatalp beállítása végeztével rögzítse az imbuszkulcsot a tápkábelben kialakított helyre.

■ Útmutatók

A szűrőfűrész használatával kapcsolatos alapvető szabályok:

- Az anyagot mérsékelt erővel kifelé kell elválni, ne tegye ki a fűrész túlzott terhelésnek;
- A szűrőfűrészre kifejtett túlzott terhelés a fűrészlap le-fel mozgásának a lassulását vagy leállítását, és ezáltal a vágás lassulását vagy leállítását okozhatja;
- Vágás során a fűrész talpának teljes felületével érintkeznie kell a megmunkált anyaggal;
- Formaidom kemény anyagban való kivágása előtt előbb fúrjon egy lyukat az anyagra, ami lehetővé teszi a fűrészlap behelyezését. Ellenkező esetben fennáll a visszarúgás és a fűrészlap eltörésének a kockázata;
- Éles szöveget alkotó vonal vagy kis sugarú ívből álló vonal vágásakor

lehetőleg keskeny fűrészlapot használjon és kapcsolja ki az ingamozgást elősegítő fejet;

- A vágásvezető használata megkönnyíti a vágásvonal megtartását.

TÁROLÁS ÉS KARBANTARTÁS:

A fűrész-csavarozót gyermekektől elzárva kell tárolni, tiszta állapotban tartani, óvni a nedvességtől és a portól. A tárolási feltételeknek lehetetlenné kell tenniük a gép mechanikus sérülését és a káros légköri tényezők hatását.

A szűrőfűrész alapjaiban véve nem igényel speciális karbantartási műveletet. Ugyanakkor a fűrészlap vezetőgörgőinek (13) időszakos megolajozása meghosszabbítja az élettartamukat.

Rendszeresen ellenőrizze a szűrőfűrész rögzítő csavarjainak az állapotát. Szükség esetén húzza meg őket.

A munka végeztével ajánlatos sűrített levegővel átfújni a szellőzőnyílásokat és a fűrészlap befogóját. Ez megelőzi a csapágyak sérülését, eltávolítja a motort hűtő friss levegő bevezetését akadályozó port.

A berendezést enyhén szappanos, nedves törölkendővel kell tisztítani, majd szárazra törölni.

Semmilyen tisztítószert vagy oldószert ne használjon; sérülést okozhatnak a berendezés műanyag elemeiben.

Ügyeljen arra, hogy ne jusson be víz a szerszám belsejébe.

TIPIKUS MEGHIBÁSODÁSOK ÉS AZOK ELTÁVOLÍTÁSA:

Az elektromos szerszám nem kapcsol be vagy leáll a működés során:

- ellenőrizni, hogy a tápvezeték (9) megfelelően van csatlakoztatva és van áram;
- ellenőrizni a szénkefék állapotát és szükség esetén cserélni őket.

FIGYELEM! A szénkefék cseréjét kizárólag szakember végezheti.

- Ha az elektromos szerszám annak ellenére nem működik, hogy tápfeszültségre van csatlakoztatva, küldje el a berendezést a garanciakártyán megadott címen lévő szervizbe.

SZÁLLÍTÁS:

A szűrőfűrész a nedvesség, a por és az apró részecskék okozta szennyeződéstől védő szállító csomagolásban kell szállítani és tárolni, különösen a szellőző nyílásokat kell bebiztosítani. A gép belsejébe kerülő apró részecskék a motor károsodását okozhatják.

GYÁRTÓ:

PROFIX Sp. z o.o.,

ul. Marywilska 34, 03-228 Warszawa

A jelen készülék megfelel a belföldi és az európai követelményeknek, valamint a biztonsági irányelveknek.

FIGYELEM! A termék bármikor javítását kizárólag szakember végezheti eredeti alkatrészek felhasználásával.

KÖRNYEZETVÉDELME:



FIGYELEM! A bemutatott jel azt jelenti, hogy tilos az elhasznált készüléket háztartási hulladékokkal együtt eltávolítani (pénzbírság kockázata). Az elektromos és elektronikus készülékekben található veszélyes összetevők negatív hatással vannak a természetes élővilágra és az emberi egészségre.

A háztartásnak hozzá kell járulnia az elhasznált készülék újrahasznosításához. Lengyelországban és Európában kidolgozás alatt

- Nie pozwól, aby umiejętności uzyskane dzięki częstemu korzystaniu z elektronarzędzia pozwoliły Ci poczuć się pewnym siebie i zignorować zasady bezpieczeństwa.** Nieostrożne działanie może spowodować poważne obrażenia w ulamku sekundy.



OSTRZEŻENIE! Ogólne ostrzeżenia dotyczące bezpieczeństwa użytkowania narzędzia.

Użytkowanie i troska o elektronarzędzie:

- Nie należy elektronarzędzia przeciążać. Należy stosować elektronarzędzie o mocy odpowiedniej do wykonywanej pracy.** Właściwe elektronarzędzie umożliwi pracę lepszą i bezpieczniejszą przy obciążeniu, na jakie zostało zaprojektowane.
- Nie należy używać elektronarzędzia, jeżeli łącznik go nie załącza i nie wyłącza.** Każde elektronarzędzie, którego nie można załączać lub wyłączać łącznikiem, jest niebezpieczne i musi zostać naprawione.
- Należy odłączać wtyczkę ze źródła zasilania elektronarzędzia i/lub odłączyć akumulator przed wykonaniem każdej nastawy, wymiany części lub magazynowaniem.** Takie zapobiegawcze środki bezpieczeństwa redukują ryzyko przypadkowego rozruchu elektronarzędzia.
- Nieużywane elektronarzędzie należy przechowywać poza zasięgiem dzieci i nie należy pozwalać osobom nieznanym na używanie elektronarzędzia.** Elektronarzędzia są niebezpieczne w rękach nieprzeszkolonych użytkowników.
- Elektronarzędzia należy konserwować. Należy sprawdzać współosiowość lub zakleszczenie się części ruchomych, pęknięcia części i wszystkie inne czynniki, które mogą mieć wpływ na pracę elektronarzędzia. Jeżeli stwierdzi się uszkodzenia, należy elektronarzędzie przed użyciem naprawić.** Przyczyną wielu wypadków jest niefachowy sposób konserwacji elektronarzędzia.
- Narzędzia tnące powinny być ostre i czyste.** Odpowiednie utrzymywanie ostrych krawędzi narzędzi tnących zmniejsza prawdopodobieństwo zakleszczenia i ułatwia obsługę.
- Elektronarzędzie, wyposażenie, narzędzia robocze itp. należy stosować zgodnie z niniejszą instrukcją, biorąc pod uwagę warunki pracy i rodzaj pracy do wykonania.** Używanie elektronarzędzia w sposób, do jakiego nie jest przewidziane, może spowodować niebezpieczne sytuacje.
- W niskich temperaturach, lub po dłuższym okresie nie użytkowania, zalecane jest włączenie elektronarzędzia bez obciążenia na okres kilku minut w celu właściwego rozprowadzenia smaru w mechanizmie napędu.**
- Do czyszczenia elektronarzędzi stosować miękką, wilgotną (nie mokra) szmatkę i mydło. Nie stosować benzyny, rozpuszczalników i innych środków mogących uszkodzić urządzenie.**
- Elektronarzędzie należy przechowywać/transportować po upewnieniu się, że wszystkie jego elementy ruchome są zablokowane i zabezpieczone przed odblokowaniem za pomocą oryginalnych elementów do tego przeznaczonych.**
- Elektronarzędzie należy przechowywać w miejscu suchym, zabezpieczone przed kurzem i wnikaniem wilgoci.**

- Transportowanie elektronarzędzia powinno odbywać się w opakowaniu oryginalnym, zabezpieczającym przed uszkodzeniami mechanicznymi.**
- Uchwyty i powierzchnie chwytne należy utrzymywać czyste i wolne od oleju i smaru.** Śliskie uchwyty i powierzchnie chwytne nie pozwalają na bezpieczne trzymanie i kontrolę narzędzia w nieoczekiwanych sytuacjach.



OSTRZEŻENIE! Ogólne ostrzeżenia dotyczące bezpieczeństwa użytkowania narzędzia.

Naprawa:

- Naprawy gwarancyjne i pogwarancyjne swoich elektronarzędzi wykonuje Serwis PROFIX, co gwarantuje najwyższą jakość napraw oraz stosowanie oryginalnych części zamiennych.**



OSTRZEŻENIE!

Podczas pracy narzędziem elektrycznym zaleca się zawsze przestrzegać podstawowych zasad bezpieczeństwa pracy, w celu uniknięcia wybuchu pożaru, porażenia prądem elektrycznym lub obrażenia mechanicznego.



OSTRZEŻENIE!

WYRZYŃARKA, szczególne wskazówki dotyczące bezpiecznego użytkowania urządzenia:

- Podczas wykonywania prac, przy których narzędzie robocze mogłoby natrafić na ukryte przewody elektryczne lub na własny przewód zasilający, elektronarzędzie należy trzymać za izolowane powierzchnie rękojeści. Kontakt z przewodem sieci zasilającej może spowodować przekazanie napięcia na części metalowe elektronarzędzia, co mogłoby spowodować porażenie prądem elektrycznym.**
- Należy używać odpowiednich przyrządów poszukiwawczych w celu lokalizacji ukrytych przewodów zasilających, lub poprosić o pomoc administrację obiektu.** Kontakt z przewodami znajdującymi się pod napięciem może doprowadzić do powstania pożaru i porażenia elektrycznego. Uszkodzenie przewodu gazowego może doprowadzić do wybuchu. Wniknięcie do przewodu wodociągowego powoduje szkody rzeczowe.
- Nie należy obrabiać materiału zawierającego azbest.** Azbest powoduje chorobę nowotworową.
- Miejsce pracy należy utrzymywać w czystości.** Mieszanki materiałów są szczególnie niebezpieczne. Pył z metalu lekkiego może się zapalić lub wybuchnąć.
- Należy zabezpieczyć obrabiany przedmiot.** Upewnić się, czy wszystkie zaciski mocujące są ściśnięte i zweryfikować, aby nie było przesadnego luzu. Zamocowanie obrabianego przedmiotu w urządzeniu mocującym lub imadło jest bezpieczniejsze niż trzymanie go w ręku.
- Należy zawsze zakładać okulary ochronne i ochronniki słuchu.** Stosuj, kiedy jest to konieczne, odpowiednie środki ochrony osobistej:
 - maskę ochronną w celu zmniejszenia zagrożenia wdychania szkodliwego pyłu,

- rękawice ochronne, kiedy brzeszczot jest w ruchu i manipuluje się chropowatym materiałem.

- g) **Należy uważać, by stopa regulowana (11) podczas cięcia była dokładnie zamocowana.** Zablockowany brzeszczot może się złamać lub doprowadzić do odrzutu.
- h) **Należy używać jedynie nie uszkodzonych brzeszczotów bez zarzutu.** Skrzywione lub tępe brzeszczoty mogą się złamać lub spowodować siłą zwrotną.
- i) **Elektronarzędzie uruchomić przed zetknięciem brzeszczotu z materiałem.** W przeciwnym wypadku istnieje niebezpieczeństwo odrzutu, gdy użyte narzędzie zablokuje się w obrabianym przedmiocie.
- j) **Należy trzymać ręce z daleka od zakresu cięcia. Nie wsuwać ich pod obrabiany przedmiot.** Przy kontakcie z brzeszczotem istnieje niebezpieczeństwo zranienia się.
- k) **Po zakończeniu pracy należy wyłączyć elektronarzędzie. Brzeszczot można wyprowadzić z obrabianego materiału wtedy, gdy znajduje się on w bezruchu.** W ten sposób uniknie się odrzutu i można odłożyć bezpiecznie elektronarzędzie.
- l) **Należy odłączać maszynę od sieci elektrycznej podczas przerwy w pracy, podczas wymiany brzeszczotów, remontu, czyszczenia lub regulacji.**
- m) **Nie wolno używać elektronarzędzia z uszkodzonym przewodem zasilającym. Nie należy dotykać uszkodzonego przewodu; w przypadku uszkodzenia przewodu podczas pracy, należy wyciągnąć wtyczkę z gniazda.** Uszkodzone przewody podwyższają ryzyko porażenia prądem.

UWAGA! Jeżeli przewód zasilający nieodłączalny ulegnie uszkodzeniu, to powinien on być zastąpiony specjalnym przewodem lub zespołem dostępnym u wytwórcy lub w specjalistycznym zakładzie naprawczym.

BUDOWA I PRZEZNACZENIE WYRZYNARKI:

Wyrzynarka brzeszczotowa jest urządzeniem w drugiej klasie ochronności (podwójna izolacja), napędzana silnikiem jednofazowym i jest wyposażona w elektroniczny system regulacji prędkości działania. Możliwość regulacji prędkości oraz 4-stopniowa regulacja posuwu brzeszczotu pozwala na optymalną skuteczność procesu cięcia.

Wyrzynarka służy do wykonywania cięć i wykrojów w drewnie i materiałach pochodnych, tworzywach sztucznych, metalu, płytach ceramicznych i gumie. Proces cięcia jest realizowany za pomocą odpowiedniego brzeszczotu, dostosowanego do obrabianego materiału. Urządzenie jest przystosowane do wykonywania cięć prostych i ukośnych, pod kątem do 45°. Przeznacza się do robot domowych i przemysłowych o przeciętnej intensywności. Nie nadaje się do długotrwałych robót w ciężkich warunkach.

Nie wolno wykorzystywać narzędzia do wykonywania prac wymagających zastosowania profesjonalnego urządzenia. Każde użycie wyrzynarki niezgodne z przeznaczeniem podanym wyżej jest zabronione i powoduje utratę gwarancji oraz brak odpowiedzialności producenta za powstałe w wyniku tego szkody.

Jakiejkolwiek modyfikacje urządzenia dokonane przez użytkownika zwalniają producenta z odpowiedzialności za uszkodzenia i szkody wyrządzone użytkownikowi i otoczeniu.

Poprawne użytkowanie wyrzynarki dotyczy także konserwacji, składowania, transportu i napraw.

Wyrzynarka może być naprawiana wyłącznie w punktach serwisowych wyznaczonych przez producenta. Urządzenia zasilane z sieci powinny być naprawiane tylko przez osoby uprawnione.

Pomimo zgodnego z przeznaczeniem stosowania nie można całkowicie wyeliminować określonych czynników ryzyka resztkowego. Ze względu na konstrukcję i budowę maszyny mogą wystąpić następujące niebezpieczeństwa:

- Dotknięcie brzeszczotu w trakcie pracy w nieosłoniętym obrębie wyrzynarki;
- Oparzenie przy wymianie brzeszczotu. (Podczas pracy brzeszczot bardzo się rozgrzewa, żeby uniknąć oparzenia przy jego wymianie należy stosować rękawice ochronne);
- Odrzucenie przedmiotu obrabianego lub części przedmiotu obrabianego;
- Pęknięcie/złamanie brzeszczotu;
- Uszkodzenia słuchu w wypadku niestosowania koniecznej ochrony słuchu;
- Szkodliwe dla zdrowia emisje pyłów drzewnych w przypadku wykonywania prac w zamkniętych pomieszczeniach.

KOMPLETACJA:

- Wyrzynarka - 1 szt.
- Prowadnica równoległa - 1 szt.
- Śruby mocujące prowadnicę równoległą - 2 szt.
- Brzeszczot - 1 szt.
- Klucz imbusowy - 1 szt.
- Łącznik do podłączenia odkurzacza - 1 szt.
- Szczotki węglowe - 2 szt.
- Kufer transportowy - 1 szt. (posiada tylko model TMR712K)
- Instrukcja obsługi - 1 szt.
- Karta gwarancyjna - 1 szt.

ELEMENTY URZĄDZENIA:

Numeracja elementów urządzenia odnosi się do przedstawienia graficznego umieszczonego na stronach 2-3 instrukcji obsługi.

- Rys.A:**
1. Śruby mocujące prowadnicę
 2. Osłona antykontaktowa
 3. Pokrywa do odsysania wiórów
 4. Pokrętko regulacji prędkości skokowej
 5. Włącznik
 6. Przycisk blokady włącznika
 7. Rękojeść
 8. Klucz imbusowy
 9. Przewód zasilający (3 m)
 10. Łącznik do podłączenia odkurzacza
 11. Stopa regulowana (0° - 45°)
 12. Przelącznik ruchu wahadłowego
 13. Rolka prowadząca
 14. Prowadnica równoległa
 15. Brzeszczot
- Rys.B**
16. Uchwyt do brzeszczotów
- Rys.H:**
17. Wkręty mocujące stopę
 18. Skala kąta osku

A megadott rezgészint az elektromos szerszám alapvető felhasználásaira vonatkozik. Ha az elektromos szerszám más célokra vagy más munkaeszközökkel kerül felhasználásra, valamint nem lesz megfelelően karbantartva, a rezgészint eltérhet a megadott szinttől. A fent megadott okok a teljes munkaidő alatt fokozhatják a rezgészintet. További óvintézkedéseket kell bevezetni a kezelőszemély rezgés expozíciótól való védelme érdekében, pl. az elektromos szerszámok és a munkaszerszámok karbantartása, a kezek megfelelő hőmérsékletének a biztosítása, a munkálatok sorrendjének a megállapítása.

A megadott rezgészint és a megadott zajkibocsátás mérése szabványos vizsgálati módszerrel történt és felhasználhatók a szerszámok összehasonlítására.

A megadott rezgészint és a megadott zajkibocsátás felhasználható a kezdeti expozíció megállapítására.

Figyelmeztetések:

Az elektromos szerszám tényleges használata során a rezgészint és a zajkibocsátás eltérhet a megadott értékektől, attól függően, hogyan használja a szerszámot, különösen függ a megmunkált anyag típusától. A kezelőszemély biztonsága érdekében meg kell határozni a biztonsági intézkedéseket, melyek a valós használat alatti expozíció megbecsülésén alapszik (figyelembe véve a művelet összes folyamatát, amikor a szerszám ki van kapcsolva, és amikor üresjáraton van, a kioldási idő kivételével).

A MUNKAVÉGZÉS MEGKEZDÉSE ELŐTT:

1. Győződjön meg róla, hogy a tápforrás paraméterei megegyeznek a szűrőfűrész adattábláján megadott paraméterekkel.
2. Győződjön meg róla, hogy a szűrőfűrész kapcsológombja kikapcsolt állásban van.
3. Hosszabbító alkalmazása esetén győződjön meg róla, hogy a hosszabbító paraméterei, a vezeték keresztmetszete megfelel a szűrőfűrész paramétereinek. A lehető legrövidebb hosszabbítót javasolt használni. A hosszabbítót teljesen szét kell tekerni.
4. A már megmunkált fában történő vágáskor vigyázzon az anyagban lévő idegen anyagokra, pl. szegek, csavarok stb.

■ A fűrészlap behelyezése (lásd a B-C ábrákat)

A szűrőfűrészhez a kereskedelemben kapható minden T (A) típusú fűrészlap használható, melyek beszerelhetők többek között az AEG, Bosch, Makita berendezésekben alkalmazott megoldások szerint. A gyártók által ajánlott fűrészlapok leggyakrabban kompletten, a rendeltetésüktől függően, nagyságban és vágófog típusban térhetnek el egymástól. A fűrészlap csomagolásán vagy a mellékelt szórólapon általában fel van tüntetve az egyes pengék rendeltetési célja. Maguk a fűrészlapok színjelöléssel is rendelkezhetnek, eltérő színnel megjelölve a különböző vágott anyagot.

FIGYELEM! A fűrészlap beszerelése és minden karbantartási művelet végrehajtása előtt győződjön meg róla, hogy a szűrőfűrész tápkábele le van kapcsolva az áramforrásról.

A fűrészlap behelyezésekor védőkesztyűt kell viselni. A fűrészlap megérintésekor fennáll a sérülés veszélye.

A speciális befogó (16) gyors fűrészlap beszerelést garantál.

- Emelje fel a forgácsoló fedele (3) és húzza el a befogó kerekét (16) a nyíl irányába (B. ábra) úgy, hogy a rögzítő retesz párhuzamos legyen a szűrőfűrész tengelyével.
- Tolja be a kiválasztott fűrészlapot (15) fogazattal kifelé ellenállásig a befogó reteszbe (16). Engedje el a befogó kerekét, mely

automatikusan reteszeli a fűrészlapot és leengedi a forgácsoló fedele (3) (C. ábra).

FIGYELEM! Ellenőrizze, hogy megfelelően rögzítette a fűrészlapot. A lazán álló fűrészlap kieshet és testi sérülést okozhat a kezelőszemélyben.

- A fűrészlap kioldásához fordított sorrendben kell eljárni.

HASZNÁLAT:

■ Bekapcsolás/kikapcsolás

A szűrőfűrész bekapcsolása a markolat (7) alsó részén található kapcsológombbal (5) történik. A kapcsológomb egy további retesz gomb megnyomásával zárható bekapcsolás állásban (6), mely a markolat oldalsó felületén található. A kapcsológomb újbóli megnyomása a retesz kioldását eredményezi.

■ Löketszám kiválasztása

A szűrőfűrész markolatának elülső felső részén van a löketszám szabályzó forgatógomb (4). Ezzel kiválasztható a vágási sebesség, amely a megmunkált anyagtól és a munkafeltételektől függ és próbák alapján optimálisan választható.

Lassú löketszámmal történő hosszabb munkavégzés után hűtse le a berendezés motorját a szerszám bekapcsolásával és kb. 3 percig maximális löketszámmal való üresjáratú üzemmel.

■ Ingamozgás szabályozása

A szűrőfűrész jobb oldalán található a szűrőfűrész fej ingamozgás szabályzó kapcsoló (12) (bevágás funkció). Ez a plusz funkció lehetővé teszi a vágás optimalizálását konkrét anyag megmunkálása esetén.

Az előtolás négy fokozatban állítható a kapcsolóval (12). A kapcsoló átváltása bekapcsolt berendezés mellett lehetséges:

0 fok – Kikapcsolt oszcilláció

1 fok – Kis oszcilláció

2 fok – Közepes oszcilláció

3 fok – Nagy oszcilláció

Javasolt:

- Az előtolás oszcillációt annál kisebbre kell állítani, esetleg teljesen ki kell kapcsolni, minél simábbnak kell lennie a vágott élnek.
- Vékony anyagok, pl. lemezek megmunkálása során kapcsolja ki az előtolás funkciót.
- Kemény anyagokban, pl. az acél, kis előtollással dolgozzon.
- Puha anyagnál és a szálak irányába történő fűrészelés esetén maximális előtollással dolgozzon.
- Penge típusú fűrészlap használata esetén javasolt kikapcsolni az előtollást.

Az optimális munkaparaméterek igazából a gyakorlatban derülnek ki.

Fém vágásakor javasolt egy hűtő-kenőanyag felhordása a vágásvonal hosszában.

■ Érintkezővédő burkolat

A készülékre helyezett érintkezővédelem (2) megelőzi a fűrészlap véletlenszerű megérintését a munkavégzés során és azt nem szabad eltávolítani.

■ Forgácsoló és fémpor elszívása (lásd a D ábrát)

A szűrőfűrészhez egy csatlakozott mellékeltünk (10) mely lehetővé teszi a szűrőfűrész porszívóra csatlakoztatását a forgácsoló és a fémpor alapos elszívásához. A porszívónak alkalmasnak kell lennie a megmunkált anyag begyűjtésére.

Az áttetsző forgácsoló fedél (3) lehetővé teszi a farfogás

k) **A munka végetével kapcsolja ki az elektromos szerszámot. A fűrészlapot akkor lehet kivezetni a megmunkált anyagból, amikor az már teljesen leállt. Ezzel elkerüli a visszarúgást és biztonságosan félreteheti az elektromos szerszámot.**

l) **Kapcsolja le gépet az elektromos hálózatról a munkavégzés során tartott szünet alatt, a fűrészlapok cseréjekor, a gép javítása, tisztítása és beállítása előtt.**

m) **Nem szabad az elektromos szerszámot sérült tápkábelrel használni. Nem szabad megérinteni a sérült kábelt; a tápkábel munkavégzés közben bekövetkező sérülése esetén azonnal húzza ki a tápkábelt a hálózati aljzatról. A sérült tápkábel fokozza az áramütés kockázatát.**

FIGYELEM! Ha megsérül a nem cserélhető tápkábel, akkor azt a gyártónál vagy szakszervizben elérhető speciális kábellel kell kicserélni.

ASZÚRÓFŰRÉS FELEPÍTÉSE ÉS RENDELTESE:

A szúrófűrész egy II. érintésvédelmi osztályú (kettős szigetelés), kommutátoros motorral meghajtott és elektronikus fordulatszám szabályozással felszerelt berendezés. A fordulatszám szabályozás lehetősége és a 4 fokozatú fűrészlap löketség szabályozás optimális vágási hatékonyságot garantál.

A szúrófűrész fában és faalapú anyagokban, műanyagban, fémekben, csempéken és gumiban végzett kivágások és szabások elvégzésére szolgál. A vágás a megmunkált anyag szerint kiválasztott megfelelő fűrészlappal történik. A szerszám egyenes és 45°-os ferdevágásra alkalmas. Házi és közepes intenzitású ipari munkálatokra szolgál. A berendezés nem alkalmas nehéz feltételek mellett, hosszú ideig történő munkavégzésre.

Tilos a szerszámot olyan munkálatokhoz használni, amelyek professzionális szerszám használatát igénylik. A szúrófűrész minden fentebb megadott rendeltetéstől eltérő használata tilos és az a garancia elvesztését eredményezi, illetve felmenti a gyártót az ilyen nemü használat okozta károk felelőssége alól.

A berendezés sajátkezü átalakítása felmenti a gyártót a felhasználóiban és a környezetben keletkezett sérülések és károk felelőssége alól.

A szúrófűrész helyes használata kiterjed annak karbantartására, tárolására, szállítására és javítására.

A szúrófűrész kizárólag a gyártó által kijelölt szakszervizekben javítható. Az elektromos hálózatról táplált berendezéseket kizárólag erre feljogosított személyek javíthatják.

A rendeltetészerű felhasználás ellenére sem lehet teljesen kizárni a reziduális kockázati tényezőket. A gép szerkezetére és felépítésére való tekintettel a következő veszélyek léphetnek fel:

- A fűrészlap megérintése a munkavégzés során a szúrófűrész nem védett területén;

- Égési sérülés a fűrészlap cseréjekor. (A munkavégzés során a fűrészlap rendkívül felhevül, az égési sérülések elkerülése végett a fűrészlap cseréje során védőkesztyűt kell viselni);

- A megmunkált anyag vagy a megmunkált anyag darabjának a visszaverődése;

- A fűrészlap megrepedése/eltérése;

- Halláskárosodás a szükséges fülvédő viselésének az elhanyagolása esetén;

- Egészségre káros fapороk kibocsátása zárt helyiségben végzett munkálatok során.

TARTOZÉKOK:

- Szúrófűrész - 1 db
- Párhuzamvezető - 1 db
- Párhuzamvezető rögzítő csavarok - 2 db
- Fűrészlap - 1 db
- Imbuszkulcs - 1 db
- Porszívó csatlakozó - 1 db
- Szénkefe - 2 db
- Szállító koffer - 1 db (csak a TMR712K modell esetében)
- Használati utasítások - 1 db
- Garancia kártya - 1 db

A BERENDEZÉS ELEMEI:

A berendezés elemeinek a számozása a használati útmutató oldalain 2-3 bemutatott ábrákra vonatkoznak:

- A. ábra:**
1. Vezető rögzítő csavar
 2. Érintésvédelem
 3. Forgácsolószívó fedél
 4. Löketszám szabályozó forgatógomb
 5. Kapcsológomb
 6. Kapcsológomb retesz
 7. Markolat
 8. Imbuszkulcs
 9. Tápkábel (3 m)
 10. Porszívó csatlakozó
 11. Szabályozható talp (0° - 45°)
 12. Ingamozgás kapcsoló
 13. Vezető görgő
 14. Párhuzamvezető
 15. Fűrészlap
- B. ábra:** 16. Fűrészlap befogó
- H. ábra:** 17. Talprögzítő csavarok
18. Ferdeszög skála

MŰSZAKI ADATOK:

MODELL	TMR570	TMR712K
Névleges feszültség	230-240 V	
Névleges frekvencia	50 Hz	
Névleges teljesítmény	570 W	710 W
Terhelés nélküli sebesség	$n_0 = 0-3000$ /perc	
Lökethossz	18 mm	
Vágási szög	0° - 45°	
Vágási mélység	fa	65 mm 80 mm
	acél	8 mm 10 mm
Érintésvédelmi osztály	II/□	
Saját tömeg	1,76 kg	2,05 kg
Zajnyomásszint (LpA)	90 dB(A)	94 dB(A)
Zajtjelítésmény (LwA)	101 dB(A)	105 dB(A)
EN62841-1-11 szerinti vibráció	Fába vágás	4,99 m/s ² 12,42 m/s ²
	Fémbe vágás	7,47 m/s ² 5,45 m/s ²
(Mérési tolerancia $K_{\text{pártna}} = \pm 3$ dB(A), $K_{\text{w}} = 1,5$ m/s ²)		

DANE TECHNICZNE:

MODEL	TMR570	TMR712K
Napíęcie znamionowe	230-240 V	
Częstotliwość znamionowa	50 Hz	
Moc znamionowa	570 W	710 W
Prędkość bez obciążenia	$n_0 = 0-3000$ /min	
Długość skoku	18 mm	
Cięcie pod kątem	0° - 45°	
Głębokość cięcia	drewno	65 mm 80 mm
	stal	8 mm 10 mm
Klasa sprzętu	II/□	
Masa własna	1,76 kg	2,05 kg
Poziom ciśnienia akustycznego (LpA)	90 dB(A)	94 dB(A)
Poziom mocy akustycznej (LwA)	101 dB(A)	105 dB(A)
Wibracja wg EN62841-1-11	cięcie w drewnie	4,99 m/s ² 12,42 m/s ²
	cięcie w metalu	7,47 m/s ² 5,45 m/s ²
(tolerancja pomiaru $K_{\text{pártna}} = \pm 3$ dB(A), $K_{\text{w}} = 1,5$ m/s ²)		

Podany poziom drgań jest reprezentatywny dla podstawowych zastosowań elektronarzędzia. Jeżeli elektronarzędzie użyte zostanie do innych zastosowań lub z innymi narzędziami roboczymi, a także jeśli nie będzie wystarczająco konserwowane, poziom drgań może odbiegać od podanego. Podane powyżej przyczyny mogą spowodować podwyższenie ekspozycji na drgania podczas całego czasu pracy.

Należy wprowadzić dodatkowe środki bezpieczeństwa, mające na celu ochronę operatora przed skutkami ekspozycji na drgania, np.: konserwacja elektronarzędzia i narzędzi roboczych, zabezpieczenie odpowiedniej temperatury rąk, ustalenie kolejności operacji roboczych.

Deklarowana całkowita wartość drgań i deklarowane wartości emisji hałasu zostały zmierzone zgodnie ze standardową metodą badawczą i mogą być wykorzystane do porównania jednego narzędzia z innym.

Deklarowane wartości całkowite drgań i deklarowane wartości emisji hałasu można wykorzystać we wstępnej ocenie narażenia.

Ostrzeżenia:

Wibracje i emisja hałasu podczas rzeczywistego użytkowania elektronarzędzia mogą różnić się od deklarowanych wartości w zależności od sposobu, w jaki narzędzia są używane, w szczególności od rodzaju obrabianego przedmiotu.

Należy określić środki bezpieczeństwa w celu ochrony operatora, które opierają się na oszacowaniu narażenia w rzeczywistym stanie użytkowania (biorąc pod uwagę wszystkie części cyklu operacyjnego, takie jak czasy, w których narzędzie jest wyłączone i kiedy pracuje na biegu jałowym za wyjątkiem czasu wyzwalania).

PRZYGOTOWANIE DO PRACY:

1. Upewnić się, że źródło zasilania ma parametry odpowiadające parametrom wyrzynarki podanym na tabliczce znamionowej.
2. Upewnić się, że włącznik wyrzynarki jest w pozycji wyłączenia.
3. W przypadku pracy z przedłużaczem należy upewnić się, że parametry przedłużacza, przekroje przewodów, odpowiadają parametrom wyrzynarki. Zaleca się stosowanie jak najkrótszych przedłużaczy. Przedłużacz powinien być całkowicie rozwinięty.
4. W wypadku cięcia już obrabianego drewna uważać na ciała obce, np. gwoździe, wkręty itd.

■ Montaż brzeszczotu (patrz rys. B-C)

Do wyrzynarki mogą być stosowane wszelkie dostępne w handlu brzeszczoty z końcówką typu **T (A)**, które dają się zamontować wg rozwiązania stosowanego w maszynach m.in. firm: AEG, Bosch, Makita. Brzeszczoty oferowane przez producentów najczęściej w kompletach, w zależności od przeznaczenia, mogą różnić się wielkością i rodzajem uzębienia tnącego. Na opakowaniu kompletu brzeszczotów lub w załączonej ulotce producent zwykle informuje o przeznaczeniu poszczególnych ostrzy. Same brzeszczoty mogą być ponadto oznakowane kolorami, różnymi dla różnych materiałów przewidzianych do cięcia.



UWAGA! Przed montażem brzeszczotu i wszystkimi pracami konserwacyjnymi należy upewnić się, że przewód zasilający wyrzynarki jest odłączony od źródła zasilania.

Przy montażu brzeszczotu należy nosić rękawice ochronne. Przy dotknięciu brzeszczotu istnieje niebezpieczeństwo zranienia się.

Specjalny uchwyt (16) zapewnia szybki montaż brzeszczotu.

- Podnieść pokrywę do odsysania wiórów (3) i odciągnąć kółko uchwytu (16) w kierunku strzałki (rys. B) tak żeby rowek mocujący był równoległy do podłużnej osi wyrzynarki.
- Wsunąć wybrany brzeszczot (15), uzębieniem skierowany na zewnątrz, do oporu do rowka uchwytu (16). Puścić kółko uchwytu, który automatycznie zablokuje brzeszczot i opuścić w dół pokrywę do odsysania wiórów (3) (rys. C).

UWAGA! Należy skontrolować, czy brzeszczot jest dobrze osadzony. Luźny brzeszczot może wypaść i zranić obsługującego.

- W celu zwolnienia brzeszczotu, należy postępować odwrotnie.

OBSŁUGA:

■ Włączanie/wyłączenie

Wyrzynarka jest uruchamiana za pomocą włącznika (5) znajdującego się w dolnej części rękojeści (7). Włącznik można zatrzymać w położeniu włączenia za pomocą dodatkowego przycisku blokady (6), znajdującego się na bocznej powierzchni rękojeści. Ponowne naciśnięcie przycisku włączenia powoduje zwolnienie blokady.

■ Wstępny wybór prędkości skokowej

W przedniej górnej części rękojeści wyrzynarki znajduje się pokrętko regulatora prędkości skokowej (4). Pozwala to na dobranie prędkości cięcia, która zależy od rodzaju obrabianego materiału oraz warunków pracy i może zostać optymalnie dobrana drogą praktycznych prób.

Po dłuższej pracy z niewielką prędkością skokową ochłodzić silnik urządzenia włączając je i pozwalając pracować przez ok. 3 minuty bez obciążenia z maksymalną prędkością skokową.

■ Regulacja ruchu wahadłowego

Na korpusie pilarki, po lewej stronie znajduje się przełącznik regulacji pomocniczego ruchu wahadłowego (12) głowicy wyrzynarki (funkcja podcinanie). To dodatkowe udogodnienie pozwala na optymalizację przebiegu procesu pracy, przy obróbce określonego materiału.

Ruch wahadłowy może być nastawiany przełącznikiem (12) w czterech zakresach. Przełączenie może nastąpić przy pracującym urządzeniu:

- Stopień 0 - Oscylacja wyłączona
- Stopień 1 - Mała wielkość oscylacji
- Stopień 2 - Średnia wielkość oscylacji
- Stopień 3 - Duża wielkość oscylacji

Zaleca się:

- Zakres oscylacji wahadłowej wybierać tym mniejszy, wzgl. w ogóle wyłączyć, im gładza powinna być krawędź cięcia.
- Podczas obróbki cienkich materiałów jak np. blachy w ogóle wyłączyć ruch wahadłowy.
- W twardych materiałach jak np. stal pracować z niewielkim ruchem wahadłowym.
- W miękkich materiałach i podczas piłowania zgodnie z kierunkiem włókien pracować z maksymalnym ruchem wahadłowym.
- Przy stosowaniu brzeszczotu typu nożowego, zaleca się wyłączyć ruch wahadłowy.

Optymalne parametry pracy można dobrać jedynie w drodze praktycznych prób.

Przy cięciu metalu zaleca się stosowanie wzdłuż linii cięcia odpowiedniego czynnika chłodząco-smarującego.

■ Osłona antykontaktowa

Umieszczona na obudowie osłona antykontaktowa (2) zapobiega niezamierzonemu dotykowi brzeszczotu podczas procesu pracy i nie wolno jej usunąć.

■ Odsysanie wiórów i opiłków (patrz rys. D)

Do wyrzynarki dołączony jest łącznik (10) umożliwiający podłączenie wyrzynarki do odkurzacza, co umożliwia dokładne odsysanie wiórów i opiłków. Odkurzacz musi być czysty do obrabianego materiału.

Przeźroczysta pokrywa do odsysania wiórów (3) umożliwia wychwytywanie strużyn. Podczas odsysania strużyn pokrywa musi być zawsze opuszczona na dół, aby osiągnąć optymalne rezultaty odsysania pyłów i strużyn.

■ Cięcie równoległe (patrz rys. E)

Zwolnic śruby mocujące (1) za pomocą klucza imbusowego (8) i wsunąć prowadnicę równoległą (14) przez uchwyty w stopce (11). Nastawić wymaganą szerokość cięcia za pomocą skali na zewnętrznej stronie prowadnicy. Dokręcić śruby mocujące i wykonać cięcie.

■ Wycinanie

Za pomocą wiertarki wywiercić 10 mm otwór w wycinanym obszarze. Wprowadzić brzeszczot wyrzynarki w otwór i rozpocząć wycinanie.

■ Cięcie wglębne (patrz rys. F-G)



UWAGA: W procesie cięcia wglębnego można obrabiać tylko miękkie materiały jak drewno, płyty gipsowe lub podobne!

W celu cięcia wglębnego należy używać tylko krótkich brzeszczotów. Cięcie wglębne możliwe jest tylko z kątem ukośnym 0°.

Osadzić elektronarzędzie przednią krawędzią stopy (11) na obrabianym przedmiocie i włączyć. Przy elektronarzędziach ze sterowaniem ilości skoków należy wybrać maksymalną ilość skoków.

Przycisnąć mocno elektronarzędzie do obrabianego przedmiotu i doprowadzić do wolnego zagłębienia się brzeszczotu w obrabianym przedmiocie. Skoro tylko stopa (11) leży całą powierzchnią na obrabianym przedmiocie, ciąć dalej wzdłuż używanej linii cięcia.

■ Cięcie pod kątem (patrz rys. H)

Wyrzynarka zapewni także możliwość cięcia pod kątem, w zakresie od 0° - 45°.



UWAGA! Przed zmianą kąta ustawienia stopy wyrzynarki (11) należy upewnić się, że przewód zasilający wyrzynarki jest odłączony od źródła zasilania.

Stopa wyrzynarki (11) jest ustawiona fabrycznie w położeniu

środkowym (0°). Na potrzeby przecinania ukośnego należy odłączyć zasilanie wyrzynarki i poluzować wkręty (17) na płycie stopy wyrzynarki (11) za pomocą klucza imbusowego (8). Po lekkim przesunięciu stopy do tyłu można ją ustawić pod kątem, w podanym wyżej zakresie, posługując się skalą (18). Po odpowiednim ustawieniu stopy, należy przesunąć stopę do przodu i dokręcić wkręty, kluczem imbusowym.



UWAGA! Należy skontrolować, czy stopa wyrzynarki jest dobrze unieruchomiona. Ruchoma, poluzowana stopa może stać się przyczyną wypadku podczas pracy.

Po zakończeniu regulacji ustawienia stopy należy klucz imbusowy umieścić w gnieździe znajdującym się przy przewodzie zasilającym.

■ Wskazówki

Podstawowe zasady prawidłowego posługiwania się wyrzynarką:

- należy przecinać materiał stosując umiarkowany nacisk, nie dopuszczając do nadmiernego obciążenia wyrzynarki;
- nadmierny docisk wyrzynarki może spowodować zwolnienie lub przerwanie ruchu posuwisto-zwrotnego, co prowadzi do zwolnienia lub przerwania procesu cięcia;
- przy cięciu, stopa pilarki całą powierzchnią powinna przylegać do materiału obrabianego;
- wycinanie otworu kształtowego w twardych materiałach, należy poprzedzić wywierceniem otworu, umożliwiającego wsunięcie brzeszczotu. W przeciwnym wypadku istnieje niebezpieczeństwo odrzutu i złamania brzeszczotu;
- przy cięciu linii tworzących ostry kąt lub połączonych łukiem o małym promieniu, należy stosować najlepiej wąskie brzeszczoty i wyłączyć wspomagający ruch wahliwy głowicy;
- stosowanie przewodnicy ułatwia utrzymanie linii cięcia.

PRZECHOWYWANIE I KONSERWACJA:

Maszynę należy przechowywać w miejscu niedostępnym dla dzieci, utrzymywać w stanie czystości, chronić przed wilgocią i zapyleniem. Warunki przechowywania powinny wykluczać możliwość uszkodzeń mechanicznych oraz wpływ czynnika atmosferycznych.

Zasadniczo wyrzynarka nie wymaga specjalnej obsługi i konserwacji. Jednak okresowe naolejenie rolki (13) prowadzącej brzeszczot zapewni jej dłuższą trwałość.

Należy regularnie kontrolować stan wkrętów mocujących korpus wyrzynarki. W razie potrzeby dokręcić.

Po pracy zaleca się przedmuchiwanie sprężonym powietrzem otworów wentylacyjnych i uchwytu brzeszczotu. Zapobiegnie to uszkodzeniom łożysk, usunie pył blokujący dopływ powietrza chłodzącego silnik.

Korpus należy czyścić przy pomocy czystej, wilgotnej ściereczki z niewielką ilością mydła, wycierając następnie do sucha.

Nie używać żadnych środków czyszczących ani rozpuszczalników; mogą one uszkodzić części urządzenia wykonane z tworzywa sztucznego.

Należy uważać, aby do wnętrza urządzenia nie dostała się woda.

TYPOWE USTERKI I ICH USUWANIE:

Elektronarzędzie nie włącza się lub przerywa pracę:

- sprawdzić czy przewód zasilający (9) jest prawidłowo podłączony oraz dopływ prądu do gniazda zasilającego;
- sprawdzić stan szczonek węglowych i w razie potrzeby wymienić.

UWAGA! Wymianę szczonek węglowych może wykonać tylko uprawniony elektryk.

munkához szükséges teljesítmény függvényében használjon elektromos szerszámokat! A megfelelő elektromos szerszám jobb működést és biztosabb terhelést tesz lehetővé.

- Tilos az elektromos szerszám használata, ha a kapcsoló nem indítja el és nem állítja meg a szerszámot!** Minden elektromos szerszám, amely nem indul el vagy nem áll meg, veszélyes és meg kell javítani!
- Minden beállítás, alkatrészcsere vagy tárolás előtt húzza ki a csatlakozó dugót az elektromos szerszám hálózati áramforrásából és/vagy vegye ki az akkumulátort!** Ezek a biztonsági intézkedések csökkentik az elektromos áram véletlenszerű bekapcsolását.
- A használaton kívüli elektromos szerszámot gyermekektől távol kell tárolni, és nem szabad kölcsön adni olyan személyeknek, akik nem ismerik az elektromos szerszámot vagy nem olvasták el annak használati utasításait!** Az elektromos szerszám veszélyes, ha tapasztalat nélküli személy használja!
- Az elektromos szerszámot karban kell tartani!** Ellenőrizni kell a mozgásban lévő alkatrészek vonalbeállítását vagy zavarát, az alkatrészek törését és egyéb tényezőket, melyek befolyásolhatják az elektromos szerszám működését! Ha rongálódást észlelünk, az elektromos szerszámot még használat előtt meg kell javítani! Számos baleset oka az elektromos szerszám nem megfelelő karbantartása.
- A vágószerszámok élesek és tiszták kell legyenek!** A vágószerszámok éles alkatrészeinek karbantartása csökkenti az anyagba történő beakadás kockázatát és megkönnyíti a használatot.
- Az elektromos szerszámot, a berendezést, a munkaszerszámokat, stb. jelen utasításoknak megfelelően kell használni, figyelembe véve a munka jellegét és feltételeit.** Az elektromos szerszám rendeltetésétől eltérő használata veszélyes helyzeteket okozhat.
- Alacsony hőmérsékleten vagy hosszabb használaton kívüli időszakot követően ajánlott az elektromos szerszám teher nélküli elindítása néhány percre a kenőanyag átviteli mechanizmusból történő helyes elosztása érdekében.**
 - Az elektromos szerszám tisztításához puha, nedves (nem vizes) rongyot és szappant használjon!** Ne használjon benzint, oldószert vagy egyéb anyagokat, amelyek károsíthatják a berendezést!
 - Az elektromos szerszámot csak azután lehet tárolni/szállítani, miután megbizonyosodtunk arról, hogy minden mozgó elem rögzítésre és biztosításra került a rögzítésre szánt eredeti elemek segítségével.**
 - Az elektromos szerszámot száraz helyen kell tartani, védve a portól és a nedvségtől.**
 - Az elektromos szerszám szállítása az eredeti csomagolásban történhet, megvédve ezáltal a mechanikai sérülésektől.**
 - A markolatot és a fogófelületeket tisztán, olaj- és kenőanyagotól mentesen kell tartani.** A csúszós markolatok és fogófelületek lehetetlenné teszik a szerszám biztonságos fogását és felügyeletét az esetleges váratlan situációkban.



FIGYELMEZTETÉS! A szerszám biztonságos használatára vonatkozó figyelmeztetések.

Javítás:

- Az elektromos szerszámok garanciális és garancia utáni javítását a PROFIX Szerviz végzi, ami garantálja a javítás kiváló minőségét és az eredeti alkatrészek használatát.**



FIGYELMEZTETÉS!

Az elektromos szerszámmal végzett munka során mindig be kell tartani az alapvető munkabiztonsági szabályokat a tűz, az áramütés vagy a mechanikus sérülés elkerülése végett.



FIGYELMEZTETÉS!

SZÜRŐFŰRÉS, a berendezés biztonságos használatára vonatkozó különleges útmutatók:

- Olyan munkavégzés során, ahol a munkaszerszám rejtett elektromos vezetékbe vagy a saját tápkábelbe akadhat, az elektromos szerszámot a markolat szigetelt felületénél kell fogni.** A tápvezetékekkel való érintkezés során az elektromos szerszám összes fém eleme feszültség alá kerülhet, ami áramütést okozhat.
- Megfelelő faldetektort kell használni a falban lévő vezetékek lokalizálásához, vagy kikérni a létesítmény fenntartójának a segítségét.** A feszültség alatt lévő vezetékek megérintése tüzet és áramütést okozhat. A gázvezeték sérülése robbanásához vezethet. A vízvezeték sérülése anyagot károkat okoz.
- Tilos azbeszt tartalmú anyagokat megmunkálni.** Az azbeszt daganatos megbetegedéseket okoz.
- A munkavégzés helyén rendet kell tartani.** Az anyagok keverékei különösen veszélyesek. A könnyűfém por meggýulladhat vagy felrobbanhat.
- Biztosítsa be a megmunkált anyagot.** Győződjön meg róla, hogy minden befogó be van nyomva és ellenőrizze, hogy nincs túl nagy hézag. A megmunkált anyag rögzítése a rögzítőberendezésen vagy a satuban biztonságosabb, mint azt a kézben tartani.
- Minden esetben védőszemüveget és fülvédőt kell viselni.** Ha szükséges, használjon megfelelő egyéni védőeszközöket:
 - védőmaszkot a káros por belegzésének a csökkentéséhez,
 - védőkesztyűt, ha a fűrészlappal mozgásban van és durva anyagokon dolgozik.
- Ügyeljen arra, hogy a szabályozható talp (11) pontosan rögzítve legyen a vágás során.** A beragadt fűrészlappal eltörhet vagy visszarúghat.
- Kizárólag érv, sérülésektől mentes fűrészlappal szabad használni.** Az elferdült vagy tompa fűrészlappal eltörhet vagy visszarúghat.
- Az elektromos szerszámot azelőtt kell bekapcsolni, mielőtt a fűrészlappal érintkezik a megmunkált anyaggal.** Ellenkező esetben fennáll a visszarúgás kockázata, amikor a szerszám elakad a megmunkált anyagban.
- Tartsa távol a kezét a vágási tartománytól. Ne tolja be a kezét a megmunkált anyag alá.** A fűrészlappal való érintkezéskor fennáll a testi sérülés veszélye.

HASZNÁLATI UTASÍTÁSOK

SZÜRŐFŰRÉS: TMR570, TMR712K


Az eredeti utasítások fordítása



HASZNÁLAT ELŐTT OLVASSA EL EZEKET AZ UTASÍTÁSOKAT!

Tartsa meg ezt az útmutatót későbbi tájékozódás céljából!



FIGYELEM! Olvassa el a  szimbólummal jelzett, a munkavédelemmel kapcsolatos összes figyelmeztetést és a biztonságos használatra vonatkozó összes utasítást!

A következő biztonsági előírások be nem tartása miatt baleset, áramütés, tűzveszély és/vagy komoly sérülés fordulhat elő!

Őrizze meg az összes munkavédelmi figyelmeztetést és utasítást későbbi felhasználás céljából!

Az alábbi figyelmeztetések során használt „elektromos szerszám” kifejezés olyan szerszámot jelöl, melynek áramellátása hálózatról (tápkábel) vagy akkumulátorral (kábel nélkül) történik.



FIGYELEM! Általános munkavédelmi szabályok: **Munkahelyi biztonság:**

- Tartsa tisztán a munkaterületét és ügyeljen a jó megvilágításra!** A munkaterületen uralkodó rendtelenség balesetekhez vezethet.
- Ne dolgozzon elektromos szerszámmal robbanásveszélyes környezetben, gyulladásveszélyes folyadékok, gázok vagy folyadékok közelében.** Az elektromos szerszámok használata során szikra keletkezhet, mely belobbanhatja a port és a gőzöket.
- Tartsa távol a gyermekeket attól a helytől, ahol használja az elektromos szerszámot.** A figyelemelterelés miatt elveszítheti kontrollját az elektromos szerszám felett.



FIGYELEM! A szerszám biztonságos használatával kapcsolatos általános szabályok:

Elektromos biztonság:

- Az elektromos szerszám csatlakozó dugója meg kell feleljen az aljzattal. Tilos a csatlakozó dugó módosítása! Tilos hosszabbítók használata a védőföldeléses kábelrel ellátott elektromos szerszámok esetében!** A csatlakozó dugók és aljzatok módosítása növeli az áramütés kockázatát!
- Kerülje a testi érintkezést a földelt felületekkel vagy tárgyakkal, mint a csövek, fűtőtestek, fűtőradiátorok vagy hűtőszekrények!** A földelt részekkel való érintkezés esetén nő az áramütés kockázata!
- Ne tegye ki esőnek vagy nedves környezetnek az elektromos szerszámot!** Viz behatolása esetén nő az áramütés kockázata!
- Ne erőltesse a csatlakozó kábel! Ne használja a hálózati kábelt a szerszám mozgatóására, húzására vagy a csatlakozó dugó aljzatról történő kihúzására.** Tartsa távol a hálózati kábelt hőforrásoktól, olajtól, éles széléktől és mozgó alkatrészekről! A sérült vagy összegabalyodott kábelek növelik az áramütés kockázatát!
- Amennyiben az elektromos szerszámot a szabadban használja, a csatlakozást a szabadban történő használatra alkalmas kültéri hosszabbítókkal kell megoldani.** A szabadban történő használatra alkalmas hosszabbító használata csökkenti az áramütés kockázatát.
- A berendezést 30mA vagy kisebb kioldó áramú védőkapcsolós (RCD) elektromos hálózatra javasolt kapcsolni csatlakoztatni.**

- Amennyiben az elektromos szerszámot nedves környezetben használja, elkerülhetetlen egy feszültségvédelmi eszköz használata, mint egy hibaáram védelmi kapcsolós (RCD). Az RCD használata csökkenti az áramütés kockázatát.**



FIGYELEM! A szerszám használatának biztonságával kapcsolatos általános figyelmeztetések:

Személyi biztonság:

- Ez a berendezés nem használható csökkentett fizikai, szenzoriális vagy mentális képességű személyek (beleértve a gyermekeket is), tapasztalattal nem rendelkező személyek vagy olyan személyek által, akik nem ismerik a berendezést, kivételt képeznek azok a helyzetek, amikor a berendezés használata felügyelet alatt vagy a használati utasítások betartásával történik egy, a biztonságért felelős személy által.**
- Legyen figyelmes, összpontosítson arra, amit csinál és legyen mindig annak tudatában, hogy elektromos szerszámmal dolgozik!** Ne használja az elektromos szerszámot, ha fáradt, ha kábítószert, alkohol vagy gyógyszer befolyása alatt áll! Elektromos szerszám használatánál egy pillanatrai figyelmen kívül hagyása komoly sérülések okozója lehet!
- Hordjon védőruházatot! Minden esetben viseljen védőszemüveget!** Olyan védőruházat hordása mint a porvédő maszk, csúszásbiztos cipő, fülvédő vagy hallásvédő csökkenti a sérülések kockázatát!
- Kerülje el, hogy az elektromos szerszám véletlenül bekapcsoljon! A hálózati áramforrásra történő csatlakozás és/vagy az akkumulátor csatlakoztatása, valamint a szerszám felemelése vagy mozgatása előtt, győződjön meg arról, hogy az elektromos szerszám kapcsolója kikapcsolt állapotban van!** Az elektromos szerszám mozgatása vagy bekapcsolt állapotban történő használata balesetet okozhat!
- Az elektromos szerszám beindítása előtt távolítsa el minden szerszámot a közelből!** Az elektromos szerszám mozgó részén hagyott szerszámok sérüléseket okozhatnak!
- Ne hajoljon le mélyen! Álljon biztosan és tartsa meg az egyensúlyát!** Ez az elektromos szerszám jobb ellenőrzését teszi lehetővé váratlan helyzetekben.
- Öltözzön fel megfelelően! Ne hordjon bő ruházatot vagy ékszert! Haját kösse be, ruházatát és kesztyűjét tartsa távol a mozgó alkatrészekről!** A bő ruházat, az ékszer és a hosszú haj beleakadhat a mozgó alkatrészekbe.
- Amennyiben a berendezés alkalmas külső porszívó és porgyűjtő csatlakoztatására, győződjön meg arról, hogy ezek helyesen lettek csatlakoztatva és használva.** A porgyűjtő használata csökkentheti a porral járó veszélyes kockázatát.
- Ne engedje, hogy az elektromos szerszám gyakori használata során szerzett jártasság hatására túlzott magabiztossá váljon és figyelmen kívül hagyja a biztonsági szabályokat.** A figyelmen kívül hagyás egy pillanat alatt súlyos testi sérülést okozhat.



FIGYELEM! A szerszám biztonságos használatára vonatkozó általános figyelmeztetések:

Az elektromos szerszám használata és gondozása:

- Ne terhelje túl az elektromos szerszámot! Az elvégzendő**

- jeleli elektronarazdúdie nadal nie działa, pomimo że jest zasilane napięciem i ma nieużyte szczotki węglowe, należy je wysłać do serwisu naprawczego na adres podany w karcie gwarancyjnej.

TRANSPORT:

Wyrzynarkę transportować i składować w kufrze transportowym, chroniąc przed wilgocią, wnikaniem pyłu i drobnych obiektów, zwłaszcza należy zabezpieczyć otwory wentylacyjne. Drobne elementy, które dostaną się wewnątrz obudowy mogą uszkodzić silnik.

PRODUCENT:

PROFIX Sp. z o.o.,
ul. Marywilska 34,
03-228 Warszawa

Niniejsze urządzenie jest zgodne z normami krajowymi i europejskimi, oraz z wytycznymi bezpieczeństwa.

UWAGA! Wszelkie naprawy muszą być przeprowadzane przez wykwalifikowany personel, używając oryginalnych części zamiennych.

OCHRONA ŚRODOWISKA:

UWAGA! Przedstawiony symbol oznacza zakaz umieszczania zużytego sprzętu łącznie z innymi odpadami (z zagrożeniem karą grzywny). Składowanie niebezpieczne znajdujące się w sprzęcie elektrycznym i elektronicznym wpływa negatywnie na środowisko naturalne i zdrowie ludzi.



Gospodarstwo domowe powinno przyczynić się do odzysku i ponownego użycia (recyklingu) zużytego sprzętu. W Polsce i w Europie utworzony jest lub już istnieje system zbierania zużytego sprzętu, w ramach którego wszystkie punkty sprzedaży ww. sprzętu mają obowiązek przyjmować zużyty sprzęt. Ponadto istnieją punkty zbiórki ww. sprzętu.

PIKTOGRAMY:

Objaśnienia ikonek znajdujących się na tabliczce znamionowej i naklejkach informacyjnych:



«Przed uruchomieniem należy przeczytać instrukcję obsługi»



«Zawsze stosować okulary ochronne»



«Stosować środki ochrony słuchu»



«Stosować maskę przeciwpyłową»



Polityka firmy PROFIX jest polityką stalego udoskonalania swoich produktów i dlatego firma rezerwuje sobie prawo zmian specyfikacji wyrobu bez uprzedniego zawiadomienia. Obrazki, podane w instrukcji obsługi, są przykładowe i mogą się nieznacznie różnić od rzeczywistego wyglądu zakupionego urządzenia. Niniejsza instrukcja jest chroniona prawem autorskim. Kopiowanie/ powielanie jej bez pisemnej zgody firmy Profix Sp. z o.o. jest zabronione.

RU

ИНСТРУКЦИЯ ПО ЭКСПЛУАТАЦИИ ЭЛЕКТРИЧЕСКИЙ ЛОБЗИК: TMR570, TMR712K


Перевод оригинальной инструкции



ПЕРЕД НАЧАЛОМ ЭКСПЛУАТАЦИИ НЕОБХОДИМО ОЗНАКОМИТЬСЯ С НАСТОЯЩЕЙ ИНСТРУКЦИЕЙ.

Хранить инструкцию для возможного применения в будущем.



ПРЕДУПРЕЖДЕНИЕ! Необходимо ознакомиться со всеми предупреждениями, касающимися безопасности при эксплуатации, обозначенными символом  и всеми указаниями по технике безопасности.

Несоблюдение указанных ниже предупреждений, касающихся безопасности и указаний по технике безопасности может привести к поражению электрическим током, пожару и/или серьёзным травмам тела.

Необходимо хранить все предупреждения и указания, касающиеся техники безопасности, чтобы можно было воспользоваться ними в будущем.

В указанных ниже предупреждениях слово „электроинструмент“ означает электроинструмент с питанием от сети (посредством электрического кабеля) или электроинструмент, питаемый от аккумулятора (беспроводное питание).



ПРЕДУПРЕЖДЕНИЕ! Общие предупреждения, касающиеся безопасности при эксплуатации инструмента.

Техника безопасности на рабочем месте:

- Необходимо поддерживать порядок и хорошее освещение на рабочем месте. Беспорядок и плохое освещение являются причиной несчастных случаев.
- На следует использовать электроинструмент во взрывоопасной среде, образующейся легко-воспламеняющимися жидкостями, газами или пылью. Электроинструмент создаёт искры, которые могут привести к воспламенению пыли или испарений.
- Не допускать детей и наблюдателей в места, в которых применяются электроинструменты. Отвлечение внимания может привести к потере контроля над электроинструментом.



ПРЕДУПРЕЖДЕНИЕ! Общие предупреждения, касающиеся безопасности при эксплуатации инструмента.

Электробезопасность:

- Штепсельные вилки должны соответствовать сетевым розеткам. Ни в коем случае не перекладывать каким-либо образом штепсельную вилку. Не применять каких-либо удлинителей электропитания в случае использования электроинструментов, имеющих провод электропитания с защитным заземляющим проводником. Отсутствие передёлок штепсельных розеток и сетевых розеток снижает опасность поражения электрическим током.
- Необходимо избегать прикосновения к поверхностям заземлённых или закороченных на массу элементов, таких как трубы, нагреватели, радиаторы центрального отопления и холодильные агрегаты. В случае прикосновения заземлённого или закороченного на массу элемента увеличивается опасность поражения электрическим током.
- Не подвергать электроинструменты воздействию дождя

или влажных условий. В случае попадания в электроинструмент воды увеличивается опасность поражения электрическим током.

- Не создавать опасности повреждения кабеля электропитания. Ни в коем случае не использовать кабеля электропитания, чтобы переносить или тянуть электроинструмент или для извлечения штепсельной вилки из розетки. Кабель электропитания должен находиться вдали от источников тепла, масел, острых краёв и движущихся частей. Повреждённые или запутанные кабели электропитания увеличивают опасность поражения электрическим током.
- Если электроинструмент эксплуатируется на свежем воздухе, следует использовать удлинители кабеля электропитания, предназначенные для работы вне помещений, снижает опасность поражения электрическим током.
- Рекомендуется подключение устройства к электрической сети, снабженной выключателем остаточного тока (RCD) с током выключения 30 мА или менее.
- Если эксплуатация электроинструмента во влажной среде неизбежна, в качестве защиты от напряжения питания необходимо использовать защитное устройство по разностному току (RCD). Применение защитного устройства по разностному току снижает опасность поражения электрическим током.



ПРЕДУПРЕЖДЕНИЕ! Общие предупреждения, касающиеся безопасности при эксплуатации инструмента.

Индивидуальная безопасность:

- Настоящее оборудование не предназначено для эксплуатации лицами (включая детей) с физическими, сенсорными или умственными ограничениями или лицами, не имеющими опыта или не знающими оборудования, разве что это осуществляется под надзором или в соответствии с инструкцией по эксплуатации оборудования, переданной лицами, отвечающими за их безопасность.
- Необходимо быть предосторожным, наблюдать за работой и руководствоваться здравым смыслом во время эксплуатации электроинструмента. Не следует эксплуатировать электроинструмент в состоянии переутомления или находясь под действием наркотиков, алкоголя или лекарств. Мзновение невнимания во время эксплуатации электроинструмента может быть причиной травмы пользователя.
- Необходимо применять средства личной защиты. Необходимо обязательно работать с защитными очками. Применение в соответствующих условиях средств личной защиты, таких как противопыльный респиратор, противоскользящая обувь, каска или средства защиты слуха снизит риск получения травмы.
- Необходимо избегать случайного запуска в работу.

■ Режани под углом (виз обр. H)

Вырезавачи пила дава такэ можност шикмэго резу с урчымм ухлем, в rozsahu od 0° до 45°.

POZOR! Před změnou nastavení patky vyřezávací pily (11) je třeba se ujistit, že vedení napájení vyřezávací pily je odpojeno od zdroje napájení.

Pro potřeby úkosového řezání je třeba odpojit napájení vyřezávací pily a povolit vruty (17) na ploše patky vyřezávací pily (11) s použitím imbusového klíče (8). Po lehčém posunu patky dozadu jí lze nastavit v úhlu, ve výše uvedeném rozsahu, s použitím měřítka (18). Po příslušném nastavení patky je třeba posunout patku dopředu a dotáhnout vruty imbusovým klíčem.

POZOR! Je třeba zkontrolovat, zda patka vyřezávací pily je znehybněná. Pohybivá, povolená patka se může stát příčinou nehody při práci.

U ukončení seřizování nastavení patky je třeba imbusový klíč umístit na jeho místě u vodiče u napájení.

■ Pokyny

Základní pravidla správného používání vyřezávací pily:

- je třeba řezat materiál s použitím mírného tlaku, nepřipustit nadměrnou zátěž vyřezávací pily,
- nadměrné přitlačení vyřezávací pily může způsobit zpomalení nebo přerušení posuvně-zpětného pohybu, což by vedlo ke zpomalení nebo přerušení postupu řezání.
- při řezání musí patka pily celou plochou ležet na obráběném materiálu.
- před vyřezáváním otvoru určitého tvaru ve tvrdých materiálech, je třeba nejdříve vyrtat otvor umožňující zasunutí pilového listu. V opačném případě existuje nebezpečí zpětného rázu a zlomení pilového listu;
- při řezu linii vytvářejících ostrý úhel, nebo spojených obloukem s malým poloměrem, je třeba nejlépe použít úzké listy.
- používání vedení usnadňuje udržení linie řezu.

SKLADOVÁNÍ A ÚDRŽBA:

Stroj je třeba skladovat na dětem nedostupném místě, udržovat čistý, chránit proti vlhku a prachu. Podmínky uchování by měly vyloučit možnost mechanického poškození a vliv povětrnostních činitelů.

Вырезавачи пила в подстатэ невызадуе звлáстни obsluhu a údržbu. Avšak pravidelně promazání válečku (13) vodičoho pilový list jí zajistí delší použitelnost.

Je třeba pravidelně kontrolovat stav vruty spojujících tělo vyřezávací pily. V případě potřeby se musí tyto vruty dotáhnout.

Doporučuje se po práci profouknout stlačeným vzduchem ventilační otvory a držák pilového listu. Zabrání to poškození ložisek, odstraní prach zneumožňující přísun vzduchu chladícího motor.

Tělo stroje je třeba čistit čistým vlhkým hadříkem s malým množstvím mýdla a hned utírat dosucha. Nepoužívejte žádné čisticí prostředky ani rozpouštědla; mohly by poškodit části zařízení vyrobené z umělé hmoty.

Je třeba dávat pozor, aby se dovnitř zařízení nedostala voda.

TYPIČKÉ PORUCHY A JEJICH ODSTRANOVÁNÍ:

Elektronáďadi se nezapne nebo přerušuje práci:

- Zkontrolovat zda vodič napájení (9) je správně zapnutý a prověřit přísun elektrického proudu do napájecí zástrčky;



Politika firmy PROFIX je politikou průběžného zdokonalování výrobků, z toho důvodu si firma vyhrazuje právo změnit specifikaci výrobku bez předchozího informování. Obrázky, uvedené v návodu na obsluhu, jsou pouze příklady a mohou se lišit od skutečného vzhledu zakoupeného zařízení.

Tento návod je chráněný autorským zákonem. Jeho kopírování / rozmnožování bez písemného souhlasu společnosti PROFIX s.r.o. je zakázáno.

- zkontrolovat stav uhlíkových kartáčů a v případě potřeby je vyměnit.

POZOR! Výměnu uhlíkových kartáčů může provádět pouze oprávněný elektrikář.

- pokud elektronáďadi stále nefunguje, i když má zajištěn přívod elektrického proudu a nemá opotřebované uhlíkové kartáče, je třeba je odeslat do servisní opravy na adresu uvedenou v záručním listu.

DOPRAVA:

Вырезавачи пилу dopravу а складује в přepravním kufru, který jí chrání proti vlhku, průniku prachu a drobných objektů, především zajištěte ventilační otvory. Drobné části, které by se dostaly dovnitř krytu, mohou poškodit motor.

VÝROBCE:

PROFIX Sp. z o.o.,


ul. Marywilka 34,

03-228 Varšava

Toto zařízení je v souladu s místními i evropskými normami a s bezpečnostními pokyny.

POZOR! Veškeré opravy musí provádět kvalifikovaný personál s použitím původních náhradních součástek.

OCHRANA ŽIVOTNÍHO PROSTŘEDÍ:

 **POZOR:** Zobrazený symbol znamená zákaz likvidace zařízení dohromady s jinými odpady (na porušení zákazu se vztahuje pokuta). Nebezpečné složky, které se nacházejí v elektrickém a elektrotechnickém vybavení mají negativní vliv na životní prostředí a lidské zdraví.

Domácnosti by se měly zapojit do získávání zpět a opětovného využívání (recyklace) starých elektrospotřebičů. V Polsku a v Evropě se tvoří nebo už existuje systém sběru elektroodpadu, v rámci kterého mají všechna prodejní místa elektrospotřebičů povinnost přijímat elektroodpad. Kromě toho existují sběrná místa pro elektroodpad.

PIKTOGRAMY:

Vysvětlení ikon umístěných na firemním štítku a na informačních nálepkách na zařízení:



«Před spuštěním zařízení si přečtěte návod na obsluhu»



«Vždy používejte ochranné brýle»



«Používejte ochranné masky proti prachu»



«Používejte ochranné masky proti prachu»

Je třeba určit bezpečnostní prostředky na ochranu obsluhy, a to na základě odhadu skutečného vystavení během používání (při zohlednění všech částí operačního cyklu, jako je doba, po kterou je nařadí zapnuto, a doba, kdy je na volnoběhu, s výjimkou doby spouštění).

PŘED ZAČÁTKEM PRÁCE:

1. Ujistěte se, že zdroj elektrického proudu má parametry odpovídající parametrům vyřezávací pily uvedeným na výrobním štítku.
2. Ujistěte se, že vypínač vyřezávací pily je ve vypnuté poloze.
3. Pokud pracujete s použitím prodlužovacího kabelu, ujistěte se, že jeho parametry, průřezy vodičů, odpovídají parametrům vyřezávací pily. Doporučujeme použití co nejkratší prodlužovačky. Prodlužovačka by měla být zcela rozvinutá.
4. Zkontrolujte materiál určený k řezání, zda v něm nejsou cizí tělesa (např. vruty, hřebíky), které by mohly poškodit list během práce.

■ Montáž pilového listu (viz obr. B-C)

Ve vyřezávací pile lze používat veškeré dostupné na trhu pilové listy s koncovkou typ T (A), které lze namontovat podle řešení používaného ve strojích mj. firem: AEG, Bosch, Makita.

Pilové listy nabízené výrobcí nejčastěji v sadách, v závislosti na svém určením se mohou lišit velikostí a druhem řezných zubů. Na obalu sady pilových listů nebo na připojeném letáku výrobce obvykle informuje o určením jednotlivých listů. Samotné pilové listy mohou být navíc označeny barvami, odlišně pro různé materiály určené k řezání.

POZOR! Před montováním pilového listu a všemi údržbářskými zásahy se ujistěte, že napájecí kabel vyřezávací pily je odpojen od zdroje napájení.

Při montování pilového listu používejte ochranné rukavice. Při doteku pilového listu existuje nebezpečí poranění.

- Zvedněte kryt na odsávání třísek (3) a odtáhněte kolečko držáku (16) ve směru šipky (obr. B) tak, aby upevňující držáka byla rovnoběžná s podélnou osou vyřezávací pily.
- Zasuňte zvolený pilový list (15), otočený zuby směrem ven, nadoraz do držáku držáku (16). Pusťte kroužek držáku, který automaticky zajistí pilový list, a spusťte dolů kryt na odsávání třísek (3) (obr. C).

POZOR! Je třeba zkontrolovat, zda pilový list je správně usazený. Volný pilový list by mohl vypadnout a zranit obsluhu.

- Za účelem uvolnění pilového listu je třeba postupovat opačně.

OBSLUHA:

■ Zapínání/vypínání

Vyřezávací pila se spouští s použitím vypínače (5) nacházejícího se v dolní části držáku (7) těla stroje.

Vypínač lze zablokovat ve vypnuté poloze s použitím k tomuto účelu určeného dalšího tlačítka (6), které je umístěné na boční ploše držáku. Opětovným stlačením tlačítka vypínače je blokování opět uvolněno.

■ Vstupní volba skokové rychlosti

V přední horní části držáku vyřezávací pily je knoflík nastavování skokové rychlosti (4). Umožňuje to zvolit rychlosti řezu, která je závislá na druhu obráběného materiálu a pracovních podmínkách a může optimálně zvolen s použitím praktických pokusů.

Po delší práci s nízkou skokovou rychlostí je třeba motor zařízení ochladit tak, že jej zapneme a ponecháme v chodu po cca 3 minuty bez zátěže s maximální skokovou rychlostí.

■ Nastavení kyvadlového pohybu

Na těle pily, na levé straně je přepínač nastavení pomocného

kyvadlového pohybu (12) hlavy vyřezávací pily (funkce podřezávání). Tato další výhoda umožňuje optimalizaci průběhu pracovního postupu, při obrábění určitého materiálu.

Kyvadlový pohyb lze nastavit přepínačem (12) ve čtyřech rozsazích. Přepínání může probíhat za chodu zařízení:

Stupeň 0 – Oscilace vypnutá

Stupeň 1 – Malá velikost oscilace

Stupeň 2 – Střední velikost oscilace

Stupeň 3 – Velká oscilace

Doporučujeme:

- Rozsah kyvadlové oscilace zvolte tím menší, případně zcela vypněte, čím hladší má být řezaná hrana.
- Během obrábění tenkých materiálů, jako je např. plech, zcela vypněte kyvadlový pohyb.
- Ve tvrdých materiálech, jako je např. ocel, pracujte a malým kyvadlovým pohybem.
- V měkkých materiálech a během řezání ve směru vláken pracujte s maximálním kyvadlovým pohybem.
- Při použití pilového listu nožového typu se doporučuje kyvadlový pohyb vypnout.

Optimální pracovní parametry lze zvolit pouze praktickými zkouškami. Při řezání kovu se doporučuje použít podél linie řezu vhodný chladící a mazací přípravek.

■ Kryt proti kontaktu

Umístěný na těle zařízení kryt proti kontaktu (2) chrání před neplánovaným dotekem pilového listu během pracovního procesu a nesmí se jej odstraňovat.

■ Odsávání třísek a pilin (viz obr. D)

Do vyřezávací pily je připojena spojka (10) umožňující připevnění vyřezávací pily k vysavači, což umožňuje důkladné odsávání třísek a pilin. Vysavač musí být vhodný pro odsávání obráběného materiálu. Průhledný kryt na odsávání (3) umožňuje zachyt třísek. Při odsávání třísek musí být kryt vždy spuštěný dolů, aby byly dosaženy optimální výsledky odsávání prachu a třísek.

■ Rovnoběžné řezání (viz obr. E)

Povolit upevňovací šrouby (1) s použitím imbusového klíče (8) a zasunout rovnoběžné vedení (14) do držáků u patce (11). Nastavit požadovanou šířku řezu s použitím měřítka na vnější straně vedení. Dotáhnout upevňující šrouby a provést řez.

■ Vyřezávání

S použitím vrtačky vyvrtejte 10 mm otvor ve vyřezávané oblasti. Zaveďte pilový list vyřezávací pily do otvoru a začněte řezání.

■ Zahlubovací řez (viz obr. F-G)

POZOR: Zahlubovacím řezem lze obrábět pouze měkké materiály jako je dřevo, sádkartonové desky apod.!

K zahlubovacímu řezu se používají pouze krátké listy. Zahlubovací řez je možný pouze s úkosovým úhlem 0°.

Usadit elektronářadí přední hranou patky (11) na obráběný předmět a zapnout. V případě elektronářadí s řízením počtu skoků je třeba zvolit maximální počet skoků.

Silně přitlačit elektronářadí na obráběný předmět a začít s pomalým zahlubováním pilového listu do obráběného předmětu. Jak jenom bude patka (11) ležet celou plochou na obráběném předmětu, řezat dál podél požadované linie řezu.

Прежде чем вставить вилку кабеля электропитания в сетевую розетку или подключить аккумулятор, а также перед тем, как поднять или перенести электроинструмент, необходимо убедиться, что включатель электро-инструмента находится в положении «выключено». Перенос электроинструмента с пальцем на выключателе или подключении электроинструмента к сети питания при включенном выключателе может привести к несчастному случаю.

- а) Прежде, чем запустить электроинструмент в работу, необходимо устранить все ключи. Ключ, оставшийся во вращающейся части электроинструмента, может привести к травме пользователя.
- б) Не следует слишком сильно наклоняться. Необходимо всё время сохранять устойчивость и равновесие. Это позволит лучше контролировать электроинструмент в неожиданных ситуациях.
- в) Необходимо иметь соответствующую одежду. Не работать в свободной одежде или с бижутерией. Необходимо, чтобы волосы пользователя, его одежда и рукавицы находились вдали от движущихся элементов. Свободная одежда, бижутерия или длинные волосы могут быть зацеплены движущимися частями.
- г) Если оборудование приспособлено для присоединения внешнего пылеотвода (пылеулавливающего устройства) и поглотителя пыли, необходимо убедиться, что они присоединены и правильно применяются. Применение поглотителей пыли может уменьшить опасность, связанную с пылью.
- д) Не позволяйте, чтобы навыки, приобретенные благодаря частому использованию электроинструментом, позволили Вам почувствовать себя самоуверенно и проигнорировать правила техники безопасности. Неосторожные действия могут вызвать серьезные травмы в течение доли секунды.



ПРЕДУПРЕЖДЕНИЕ! Общие предупреждения, касающиеся безопасности при эксплуатации инструмента.

Эксплуатация и уход за электроинструментом:

- а) Не допускать перегрузки электроинструмента. Применять электроинструмент с мощностью, соответствующей выполняемой работе. Надлежащий электроинструмент позволит лучше и безопаснее работать при нагрузке, на которую он рассчитан.
- б) Не следует применять электроинструмент, если его выключатель не включается и не выключается. Каждый электроинструмент, который не может включаться или выключаться выключателем, представляет опасность и должен быть передан на ремонт.
- в) Необходимо отсоединить штепсельную вилку от источника питания электроинструмента и/или отсоединить аккумулятор прежде чем выполнить какую-либо установку, замену части или складирование устройства. Такие предупредительные меры безопасности снижают риск случайного запуска электроинструмента в работу.

г) Неиспользуемый электроинструмент следует хранить в недоступном для детей месте и не разрешать тем, кто незнаком с электроинструментом или настоящей инструкцией, пользоваться электроинструментом. Электроинструмент опасен в руках необученных пользователей.

д) Следует выполнять технический уход за электроинструментом. Необходимо проверить соосность или отсутствие заедания (защемления) подвижных элементов, трещины частей, а также все другие факторы, могущие влиять на работу электроинструмента. В случае обнаружения неисправности, необходимо выполнить ремонт электроинструмента. Причиной многих несчастных случаев является непрофессиональный способ выполнения технического ухода.

е) Режущий инструмент должен быть острым и чистым. Соответствующее содержание и уход за острыми кромками режущего инструмента снижает вероятность защемления и упрощает обслуживание.

ж) Электроинструмент, оснащение, рабочие инструменты и т. п. необходимо применять в соответствии с настоящей инструкцией, учитывая рабочие условия и вид выполняемой работы. Применение электроинструмента не по назначению может привести к опасным ситуациям.

з) При низкой температуре или после длительного перерыва в эксплуатации рекомендуется включение электроинструмента без нагрузки на несколько минут с целью распределения смазки в механизме привода.

и) Для чистки электроинструмента применять мягкую, влажную (не мокрую) тряпку и мыло. Не применять бензина, растворителей и других средств, могущих повредить устройство.

й) Электроинструмент следует хранить/ транспортировать, убедившись, что все его подвижные элементы заблокированы и защищены от разблокировки при помощи оригинальных элементов, предназначенных для этой цели.

к) Электроинструмент должен храниться в сухом месте и быть защищенным от пыли и проникания влаги.

л) Транспортировку электроинструмента необходимо выполнять в оригинальной упаковке, защищающей от механических повреждений.

м) Держатели и хватательные поверхности следует содержать в чистоте, устраняя с них масло и смазку. Скользкие держатели и хватательные поверхности не позволяют безопасно держать инструмент и контролировать его в случае возникновения неожиданных ситуаций.



ПРЕДУПРЕЖДЕНИЕ! Общие предупреждения, касающиеся безопасности при эксплуатации инструмента.

Ремонт:

а) Гарантийный и послегарантийный ремонт своих электроинструментов выполняет сервисная служба компании PROFIX, что гарантирует высочайшее качество ремонта и использование оригинальных запчастей.

**ПРЕДУПРЕЖДЕНИЕ!**

Во время работы с электроинструментом следует обязательно соблюдать основные меры безопасности при работе, чтобы избежать взрыва, пожара, поражения электрическим током, или механической травмы.

**ПРЕДУПРЕЖДЕНИЕ! ЭЛЕКТРИЧЕСКИЙ ЛОБЗИК, предупреждения по технике безопасности****Индивидуальная безопасность:**

- а) При выполнении работ, при которых рабочий инструмент может попасть на скрытую электропроводку или на собственный кабель электропитания, электроинструмент следует держать за изолированную поверхность рукоятки. В результате прикосновения к проводу сети питания (кабелю электропитания), находящемуся под напряжением, может произойти попадание напряжения на металлические части электроинструмента, а это несёт опасность поражения электрическим током.
- б) Следует применять соответствующие приборы для обнаружения скрытой электропроводки сети питания или попросить о помощь городские коммунальные службы. Контакт с проводами, находящимися под напряжением, может привести к пожару или поражению электрическим током. Повреждение газопроводной трубы может привести к взрыву. Проникновение в водопроводную трубу ведёт к материальным потерям.
- в) Не обрабатывать материалы, содержащие асбест. Асбест является канцерогенным материалом.
- г) Необходимо поддерживать чистоту в месте выполнения работы. Смеси материалов представляют особую опасность. Пыль лёгких металлов может воспалиться или взорваться.
- д) Необходимо закрепить обрабатываемый предмет. Убедиться, все ли крепежные зажимы зажаты, и проверить, нет ли слишком большого зазора. Закрепление обрабатываемого предмета в крепежном устройстве или тисках более безопасно, чем удержание его рукой.
- е) Необходимо обязательно работать с защитными очками и средствами защиты слуха. При необходимости применять соответствующие средства индивидуальной защиты:
- защитную маску (респиратор) с целью снижения опасности вдыхания вредной пыли,
 - защитные рукавицы, если пыльное полотно движется и выполняется работа с шероховатым материалом.
- ж) Необходимо следить, чтобы регулируемая опорная подошва (11) была надёжно закреплена. Заблокированное пыльное полотно может сломаться или произойдёт отброс.
- з) Необходимо применять только неповреждённые пыльные полотна, находящиеся в идеальном состоянии. Искривлённые или тупые пыльные полотна могут сломаться или привести к появлению возвратной силы.
- и) Электроинструмент следует запустить в работу перед прикосновением пыльного полотна с материалом. В противном случае имеется опасность отброса, поскольку наступит блокировка используемого инструмента в обрабатываемом предмете.

й) Держать руки вдали от области резки. Не вкладывать их под обрабатываемый предмет. При соприкосновении с пыльным полотном имеется опасность травмы.

к) По завершении работы электроинструмент следует выключить. Пыльное полотно можно извлечь из обрабатываемого материала после его остановки. Тем самым можно избежать отброса и безопасно отложить электроинструмент в сторону.

л) Необходимо отключать электроинструмент от сети электропитания во время перерыва в работе, во время смены пыльных полотен, ремонта, чистки или регулировки.

м) Запрещено эксплуатировать электроинструмент с повреждённым кабелем электропитания. Не прикасаться к повреждённому кабелю электропитания. В случае повреждения кабеля электропитания во время работы, извлечь штепсельную вилку из розетки. Повреждённые провода увеличивают опасность поражения электрическим током.

ВНИМАНИЕ! Если неотсоединяемый кабель электропитания будет повреждён, необходимо заменить его специальным кабелем или блоком на предприятии-изготовителе или специализированном ремонтном предприятии.

КОНСТРУКЦИЯ И НАЗНАЧЕНИЕ ЭЛЕКТРИЧЕСКОГО ЛОБЗИКА:

Электрический лобзик имеет второй класс электрической защиты (двойная изоляция), приводится в движение однофазным двигателем и имеет электронную систему регулировки скорости работы. Возможность регулировки скорости (частоты) и 4-ступенчатая регулировка хода пыльного полотна позволяет выполнять резку оптимальной эффективностью.

Электролобзик предназначен для распиливания и вырезания (выполнения вырезов) древесины и производных материалов, пластмассы, металла, керамической плитки и резины. Процесс резки осуществляется при помощи пыльного полотна, соответствующего обрабатываемому материалу.

Электроинструмент приспособлен для выполнения прямого пропила и пропила под углом 45°. Предназначен для работ в быту и не пригоден для длительных работ в сложных условиях.

Запрещено применять электроинструмент для работ, требующих применения профессионального устройства. Каждое применение электролобзика, несоответствующее указанному выше назначению, запрещено и ведёт к потере гарантии и отсутствию ответственности производителя за возникший в результате этого ущерб.

Какие-либо модификации устройства, выполненные пользователем, освобождают производителя от ответственности за повреждения и ущерб, причинённый пользователю и окружающей среде. Правильная эксплуатация электролобзика касается также техобслуживания, хранения, транспортировки и ремонта.

Ремонт электролобзика может выполняться только в определённых производителем сервисных пунктах. Устройства с питанием от сети должны ремонтироваться исключительно лицами, имеющими соответствующий допуск.

Даже применяя устройство по назначению, нельзя полностью исключить определённых факторов остаточного риска. С учётом

КОНСТРУКЦИЯ И НАЗНАЧЕНИЕ ВЫРЕЗАЮЩЕЙ ПИЛЫ:

Вырезающая пила является устройством с двойной изоляцией, приводимым в движение однофазным двигателем, которое оснащено электронным управлением скорости хода. Возможность настройки скорости хода и 4-ступенчатая настройка положения полотна позволяют достичь оптимальной эффективности процесса резки.

Вырезающая пила предназначена для проведения резов в вырезании форм в древесине и материалах на основе древесины, в искусственных материалах, металле, керамических обкладках и пр. Процесс резки осуществляется с использованием подходящего пыльного полотна выбранной соответствующей обрабатываемому материалу.

Устройство имеет возможность регулировки скорости резов в диапазоне до 45°. Оно предназначено для домашнего использования и не предназначено для профессионального использования в промышленности. Не следует использовать устройство для длительных работ в сложных условиях.

Не разрешается использовать устройство для работ, требующих применения профессионального устройства.

Каждое использование вырезающей пилы, которое не соответствует вышеуказанному назначению, является нарушением условий гарантии и влечёт за собой ответственность за ущерб, возникший в результате использования этого устройства.

Какой-либо модификации устройства, выполненные пользователем, освобождают производителя от ответственности за повреждения и ущерб, причинённый пользователю и окружающей среде.

Правильная эксплуатация электролобзика касается также техобслуживания, хранения, транспортировки и ремонта.

Ремонт электролобзика может выполняться только в определённых производителем сервисных пунктах. Устройства с питанием от сети должны ремонтироваться исключительно лицами, имеющими соответствующий допуск.

Даже применяя устройство по назначению, нельзя полностью исключить определённых факторов остаточного риска. С учётом

- допуск полотна во время работы в закрытом пространстве пилы;
- попадание пыли при смене полотна (во время работы с листом очень горячим, прожжённым или расплавленным);
- ударная нагрузка на предмет резки или его части;
- разрыв/разлом полотна;
- повреждение слуха в случае использования без соответствующей защиты слуха;
- вдыхание пыли вредного для здоровья материала при работе с пыльным полотном.

КОМПЛЕКТ:

- Вырезающая пила - 1 шт.
- Параллельное ведение - 1 шт.
- Упругий штифт параллельного ведения - 2 шт.
- Пыльный лист - 1 шт.
- Имбусовый ключ - 1 шт.
- Наполнение пыльного листа - 1 шт.
- Угловой картридж - 2 шт.
- Переносной футляр - 1 шт. (только модель TMR712K)
- Руководство по эксплуатации - 1 шт.
- Зарядный лист - 1 шт.

СОУЩЕСТВИТЕЛЬНЫЕ УСТРОЙСТВА:

Числовые значения устройств относятся к графическому обозначению устройств на страницах 2-3 руководства по эксплуатации:

Обр. А: 1. Штифт упругий параллельный

- 2. Крышка от контакта
- 3. Крышка от попадания пыли
- 4. Кнопка настройки скорости
- 5. Выключатель
- 6. Клавиша блокировки выключателя
- 7. Держатель
- 8. Имбусовый ключ
- 9. Вилка питания (3 м)
- 10. Подставка для подключения пыльного листа
- 11. Наставительная планка (0° - 45°)
- 12. Переключатель положения
- 13. Водящий вал
- 14. Параллельное ведение
- 15. Пыльный лист

Обр. В: 16. Держатель пыльного листа

Обр. H: 17. Вруты упругий штифт

18. Метрический угол наклона

ТЕХНИЧЕСКИЕ ДАННЫЕ:

МОДЕЛЬ	TMR570	TMR712K
Именованное напряжение	230-240 V	
Именованная частота	50 Hz	
Именованная мощность	570 W	710 W
Скорость без нагрузки	n ₀ = 0-3000/min	
Длина скола	18 mm	
Рез под углом	0° - 45°	
Глубина реза	Дерево	65 mm 80 mm
	Оцинкованная сталь	8 mm 10 mm
Классификация устройства	II/□	
Собственная масса	1,76 kg	2,05 kg
Уровень акустического шума (LpA)	90 dB(A)	94 dB(A)
Уровень акустического шума (LwA)	101 dB(A)	105 dB(A)
Вибрация по EN62841-1-11	рез деревом	4,99 м/с ² 12,45 м/с ²
	рез металлом	7,47 м/с ² 5,45 м/с ²
(tolerance измерения K _{норм} = ±3 dB(A), K ₁ = 1,5 м/с ²)		

Указанные значения вибрации относятся к базовому использованию электроинструмента. Если было использовано электроинструмент, который не является рабочим инструментом, а также если не было выполнено достаточное обслуживание, уровень вибрации может быть выше. Более высокие значения могут вызвать усиление вибрации во время работы.

Необходимо использовать дополнительные средства защиты, такие как перчатки, которые обеспечивают защиту рук, определение порядка работы.

Декларированная средняя величина вибрации и декларированные значения эмиссии шума были измерены стандартными методами испытаний и не должны использоваться для сравнения с другими инструментами.

Декларированная средняя величина вибрации и декларированные значения эмиссии шума не должны использоваться для сравнения с другими инструментами.

Важно:

Вибрация и эмиссия шума во время использования электроинструмента могут быть выше, чем декларированные значения, в зависимости от способа, которым используется инструмент, и от условий работы.

- b) **Elektronářadí, u kterého nefunguje spínač, se nesmí používat.** Každé elektronářadí, které nelze zapínat nebo vypínat spínačem, je nebezpečné a je třeba je opravit.
- c) **Před provedením každého seřízení, výměny součástky nebo před skladováním odpojte zástrčku elektronářadí od zdroje elektrického proudu a/nebo odpojte baterii.** Takový bezpečnostní postup omezuje riziko náhodného spuštění elektronářadí.
- d) **Nepoužívané elektronářadí uchovávejte mimo dosah dětí a nedovolte přístup osobám, které nejsou obeznámené s elektronářadím nebo s tímto návodem na používání elektronářadí.** Elektronářadí může být nebezpečné v rukách nevyškolených uživatelů.
- e) **Elektronářadí je třeba udržovat.** Je třeba kontrolovat souost nebo zaseknutí pohyblivých částí, praskliny součástí a veškeré další faktory, které by mohly ovlivnit činnost elektronářadí. Pokud zjistíte poškození, musíte elektronářadí před použitím opravit. Příčinou mnohých nehod je neodborná údržba elektronářadí.
- f) **Řezací nástroje musí být ostré a čisté.** Řádná údržba ostrých hran řezacích nástrojů snižuje pravděpodobnost zaseknutí a usnadňuje obsluhu.
- g) **Elektronářadí, vybavení, pracovní nástroje apod. používejte v souladu s tímto návodem, při čemž zohledňujte pracovní podmínky a druh prováděné práce.** Používání jiným způsobem, pro který není elektronářadí určeno, může způsobit nebezpečné situace.
- h) **V nízkých teplotách, nebo pokud se nářadí po delší dobu nepoužívá, doporučuje se zapnout elektronářadí bez zátěže po dobu několika minut za účelem řádného promazání mechanismu pohonu.**
- i) **K čištění elektronářadí používejte měkký, vlhký (ne mokrý) hadřík a mýdlo.** Nepoužívejte benzín, rozpouštědla a další prostředky, které by mohly poškodit zařízení.
- j) **Elektronářadí je třeba skladovat / dopravovat až potom, co se ujistíte, že jsou veškeré jeho pohyblivé součásti zablockované a zajištěné proti odblokování s použitím původních součástek určených k tomuto účelu.**
- k) **Elektronářadí skladujte na suchém místě chráněném proti prachu a průniku vlhkosti.**
- l) **Doprava elektronářadí by měla probíhat v původním obalu tak, aby bylo chráněné proti mechanickému použití.**
- m) **Držáky a plochy uchopení udržujte čisté, nezmaštěné olejem a mazivem.** Kluzké držáky a plochy uchopení neumožňují bezpečné držení nářadí a jeho plnou kontrolu v nečekaných situacích.



VÝSTRAHA! Všeobecné výstrahy týkající se používání nářadí.

Oprava:

- a) Záruční a pozáruční opravy svého elektronářadí provádí Servis PROFIX, což zaručuje nejvyšší kvalitu oprav a používání původních náhradních dílů.

VÝSTRAHA!

Při práci s elektronářadím vždy dodržujte základní pravidla bezpečnosti práce, abyste zamezili výbuchu požáru, zásahu elektrickým proudem nebo mechanickému úrazu.



VÝSTRAHA!

VYŘEZÁVACÍ PILA, zvláštní pokyny týkající se používání zařízení:

- a) **Během provádění prací, při nichž by mohl pracovní nástroj narazit na skryté elektrické vedení nebo na vlastní napájecí vodič, držte elektronářadí za izolované plochy držáku.** Styk s elektrickým vedením může způsobit předání napětí na kovové součástky elektronářadí, což by mohlo v důsledku způsobit úraz elektrickým proudem.
- b) **Používejte vhodné vyhledávací nástroje na zjištění skrytých elektrických vedení, nebo požádejte o pomoc správce budovy.** Styk s vedením, které je pod napětím, může vést k vzniku požáru nebo k úrazu elektrickým proudem. Poškození plynového potrubí může způsobit výbuch. Průnik do vodovodního potrubí způsobí věcné škody.
- c) **Nepracovávájte materiál obsahující azbest.** Azbest způsobuje onemocnění nádorovou nemocí.
- d) **Udržujte pracoviště čisté.** Obzvláště nebezpečné bývají směsi materiálů. Prach z lehkého kovu se může vznítit nebo vybuchnout.
- e) **Předmět, který zpracováváte, je třeba zajistit.** Ujistěte se, zda jsou všechny upevňující svěrky stažené a kontrolujte, jestli není uchycení volné. Upevnění obráběného předmětu v držáku nebo svěrku je bezpečnější než jeho držení rukou.
- f) **Je třeba vždy používat gogle – těsně přiléhající ochranné brýle (ne obyčejné brýle) a ochranu sluchu.** Poziúvejte, pokud to je nutné, příslušné prostředky osobní ochrany:
 - ochrannou masku pro snížení nebezpečí vdechování škodlivého prachu,
 - ochranné rukavice, pokud je list v pohybu a manipulujete s drsným materiálem.
- g) **Věnujte pozornost tomu, aby nastavitelná patka (11) byla při řezání řádně upevněna.** Zablockovaný list se může ulomit nebo způsobit zpětný ráz.
- h) **Používejte výhradně nepoškozené a bezvadné listy.** Křivé nebo tupé listy se mohou zlomit nebo způsobit zpětný ráz.
- i) **Elektronářadí je třeba spustit dříve, než přivedete k listu materiál.** V opačném případě existuje nebezpečí zpětného rázu, protože se nástroj při rozjezdu zablokuje v materiálu.
- j) **Dbejte na to, abyste měli ruce vždy mimo oblast řezu.** Nepodsuňte je pod obráběný materiál. Při kontaktu s listem existuje nebezpečí poranění.
- k) **Po ukončení práce je třeba nářadí vypnout.** Pilový list musíte vytáhnout z obráběného materiálu až tehdy, když už je zcela nehybný. Takto zabráníte zpětnému rázu a budete moci elektronářadí bezpečně odložit.
- l) **Během přestávky v práci, při výměně listu, opravě, čištění nebo seřizování je třeba vždy odpojit zařízení od přívodu elektrického proudu.**
- m) **Nepoužívejte elektronářadí s poškozeným vodičem napájení.** Nedotýkejte se poškozeného vodiče; v případě, že dojde k poškození vodiče během práce, vytáhněte zástrčku ze zásuvky. Poškozené vodiče zvyšují riziko zásahu elektrickým proudem.
- POZOR!** Pokud je vodič napájení elektronářadí poškozený, musí se v servisu vyměnit za bezvadný.

конструкция электроинструмента может иметь место следующая опасность:

- Прикосновение к пыльному полотну в незащищённой области электролобзика;
- Ожоги при смене пыльного полотна. (Пыльное полотно сильно нагревается во время работы и чтобы избежать ожогов при его смене, необходимо применять защитные рукавицы);
- Отбрасывание обрабатываемого предмета или его части;
- Трескание / поломка пыльного полотна;
- Ухудшение слуха в результате неприменения необходимых средств защиты слуха;
- Вредное для здоровья выделение древесной пыли в случае выполнения работ в закрытом помещении.

СОСТАВ КОМПЛЕКТА:

- Электрический лобзик - 1 шт.
- Параллельная направляющая - 1 шт.
- Винты крепления параллельной направляющей - 2 шт.
- Полотно пыльное - 1 шт.
- Ключ шестигранный - 1 шт.
- Патрубок для присоединения пылесоса - 1 шт.
- Угльные щётки - 2 шт.
- Кейс для транспортировки - 1 шт. (только у модели TMR712K)
- Инструкция по обслуживанию - 1 шт.
- Гарантийная карта - 1 шт.

ЭЛЕМЕНТЫ УСТРОЙСТВА:

Нумерация элементов устройства относится к изображениям, находящимся на страницах 2-3 инструкции по эксплуатации:

- Рис. А:**
1. Винты крепления направляющей
 2. Защита от прикосновения
 3. Щиток для отсоса опилок
 4. Регулятор частоты хода
 5. Включатель
 6. Кнопка блокировки включателя
 7. Рукоятка
 8. Ключ шестигранный
 9. Кабель электропитания (3 м)
 10. Патрубок для присоединения пылесоса
 11. Регулируемая опорная подошва (0° - 45°)
 12. Переключатель маятникового движения
 13. Ведущий ролик
 14. Параллельная направляющая
 15. Пыльное полотно
- Рис. В:** 16. Держатель пыльного полотна
- Рис. Н:** 17. Винты крепления опорной подошвы
18. Шкала угла косога пропила

ТЕХНИЧЕСКИЕ ПАРАМЕТРЫ:

МОДЕЛЬ	TMR570	TMR712K
Напряжение питания номинальное	230-240 В	
Частота питания номинальная	50 Гц	
Мощность номинальная	570 Вт	710 Вт
Частота хода без нагрузки	n ₀ = 0-3000/мин	
Длина хода	18 мм	
Резка под углом	0° - 45°	

Глубина пропила:	дерево	65 мм	80 мм
	сталь	8 мм	10 мм
Класс оборудования	II/□		
Собственный вес	1,76 кг	2,05 кг	
Уровень звукового давления (LpA)	90 дБ(A)	94 дБ(A)	
Уровень звуковой мощности (LwA)	101 дБ(A)	105 дБ(A)	
Уровень вибрации сог-ласно EN62841-1-11	резка древесины	4,99 м/с ²	12,42 м/с ²
	резка металла	7,47 м/с ²	5,45 м/с ²
(погрешность измерения K _{ср.длина} = ±3 дБ(A), K _{ср.} = 1,5 м/с ²)			

Указанный уровень вибрации соответствует основным применениям электроинструмента. Если электроинструмент будет использован для других применений или с другими рабочими инструментами, а также, если не будет выполнен соответствующий технический уход, уровень вибрации может отличаться от указанного. Указанные выше причины могут привести к усилению воздействия вибраций в течение всего времени работы.

Необходимо применять дополнительные меры безопасности с целью защиты оператора от воздействия вибрации, а именно: технический уход за электроинструментом и рабочими инструментами, обеспечение соответствующей температуры рук, определение очередности рабочих операций.

Заявленное общее значение вибрации и заявленные значения эмиссии шума были измерены в соответствии со стандартным методом испытаний и могут быть использованы для сравнения одного инструмента с другим.

Заявленные общие значения вибрации и заявленные значения эмиссии шума можно использовать в предварительной оценке подверженности опасности.

Предупреждения:

Вибрация и эмиссия шума во время практического использования электроинструмента могут отличаться от заявленных значений в зависимости от способа, которым инструменты используются, в особенности от типа обрабатываемого предмета.

Следует определить средства безопасности с целью защиты оператора, которые основываются на расчете уровня подверженности опасности в состоянии реального использования (учитывая все этапы операционного цикла, в ходе которых инструмент выключен и когда работает на холостом ходу, за исключением времени высвобождения).

ПОДГОТОВКА К РАБОТЕ:

1. Убедиться, что источник питания имеет параметры, соответствующие параметрам электрического лобзика, указанным на щитке машины.
2. Убедиться, что включатель электрического лобзика находится в положении «выключено».
3. При работе с удлинителем шнура электропитания необходимо убедиться, что параметры удлинителя, сечения проводов соответствуют параметрам электрического лобзика. Рекомендуется применять максимально короткие удлинители электропитания. Удлинитель должен быть полностью размотан.
4. При распиловке обработанной ранее древесины, необходимо следить за возможным наличием посторонних элементов, например, гвоздей, шурупов и т. д.

■ Установка пильного полотна (см.рис.В-С)

Для электрического лобзика могут применяться все имеющиеся в продаже пильные полотна с хвостовиком типа **T (А)**, которые можно устанавливать в электроинструментах, имеющих такую же систему крепления, как, например, электроинструменты фирм AEG, Bosch, Makita и др.

Пильные полотна предлагаются производителями как правило в комплектах, в зависимости от назначения и могут отличаться размером и видом режущих зубьев. На упаковке комплекта пильных полотен или в прилагаемой информационной листовке производитель обычно указывает назначение отдельных пилок. Кроме того, сами пильные полотна могут быть обозначены разными цветами, соответствующими разным материалам, для резки которых они предназначены.



ВНИМАНИЕ! Прежде чем приступить к установке пильного полотна, каким-либо работам по технической помощи, необходимо убедиться, что кабель электропитания электролобзика отсоединён от источника питания.

При установке пильного полотна следует работать в защитных рукавицах. При соприкосновении с пильным полотном имеется опасность ранения.

Специальный держатель (**16**) обеспечивает быструю установку пильного полотна.

- Поднять щиток для отсоса опилок (**3**) и оттянуть кольцо держателя (**16**) в направлении стрелки (см. рис. В) так, чтобы паз крепления располагался параллельно продольной оси лобзика.
- Вставить требуемое пильное полотно (**15**) до упора в паз держателя (**16**), так чтобы её зубья были направлены наружу. Отпустить кольцо держателя, который автоматически заблокирует пильное полотно, и опустить вниз щиток для отсоса опилок (**3**) (см. рис. С).

ВНИМАНИЕ! Необходимо убедиться, что пильное полотно хорошо посажено и зафиксировано. Незафиксированное пильное полотно может выпастить и поранить оператора электролобзика.

- Чтобы освободить пильное полотно, необходимо действовать в противоположной последовательности.

ОБСЛУЖИВАНИЕ:

■ Включение / выключение

Электрический лобзик запускается в работу при помощи выключателя (**5**), находящегося в нижней части рукоятки (**7**). Выключатель можно зафиксировать в положении «включено» при помощи дополнительной блокировочной кнопки (**6**), имеющейся на боковой поверхности рукоятки. Повторное нажатие кнопки включения приводит к снятию блокировки.

■ Предварительный выбор частоты ходов

В передней верхней части рукоятки электролобзика имеется колёсико регулятора частоты ходов (**4**). Данный регулятор позволяет подобрать скорость резки, которая зависит от вида обрабатываемого материала и условий работы и может быть подобрана оптимально путём практических проб.

При длительной работе в режиме малой частоты ходов, необходимо охладить электродвигатель электроинструмента. Для этого следует включить его и позволить поработать ок. 3 минут без нагрузки на максимальной частоте ходов.

■ Регулировка маятникового хода

На корпусе электролобзика, с левой стороны имеется переключатель регулировки вспомогательного маятникового хода (**12**) головки электролобзика (функция подрезание). Эта дополнительная возможность позволяет оптимизировать работу при обработке определённого материала.

Маятниковый ход может устанавливаться переключателем (**12**) в четырёх диапазонах. Переключение можно осуществлять при работающем электроинструменте:

Ступень **0** - Колебания выключены

Ступень **1** - Малая амплитуда колебаний

Ступень **2** - Средняя амплитуда колебаний

Ступень **3** - Большая амплитуда колебаний

Рекомендуется:

- Чем более аккуратным и гладким должен быть край реза, тем меньшую амплитуду маятниковых колебаний следует выбирать, или вообще выключить маятниковый ход.
- При обработке тонких материалов, напр. жести, маятниковый ход следует выключить.
- В случае твёрдых материалов, напр. стали, следует работать с небольшой амплитудой маятникового хода.
- В случае мягких материалов и резки вдоль волокон следует работать с максимальной амплитудой маятникового хода.
- При применении пильного полотна ножевого типа рекомендуется выключить маятниковый ход.

Оптимальные параметры работы можно подобрать только путём практических проб.

Для резки металла рекомендуется вдоль линии резки применять соответствующее охлаждающе-смазывающее средство.

■ Защита от прикосновения

Размещённая на корпусе защита от прикосновения (**2**) предотвращает непреднамеренное прикосновение пильного полотна во время работы. Запрещено её утягивать.

■ Отсос стружки и опилок (см. рис. D)

Электролобзик оснащён патрубком (**10**), позволяющим присоединить пылесос для тщательного отсоса стружки и опилок. Пылесос должен быть приспособлен для обрабатываемого материала.

Прозрачный щиток для отсоса опилок (**3**) позволяет захватывать стружку. Во время отсоса стружки щиток обязательно должен быть опущен вниз, чтобы получить оптимальный результат отсоса пыли и стружки.

■ Параллельная резка (см. рис. E)

Ослабить крепящие винты (**1**) с помощью шестигранного ключа (**8**) и вставить параллельную направляющую (**14**) в держателе на опорной подошве (**11**). Установить требуемую ширину пропила при помощи измерительной шкалы на наружной стороне направляющей. Затянуть крепящие винты и выполнить пропил.

■ Вырезание

При помощи дрели высверлить отверстие диаметром 10 мм в вырезаемой области. Ввести пильное полотно в отверстие и начать вырезание.

■ Выполнение надрезов (см. рис. F-G)



НÁВОД НА ОБСЛУХУ ELEKTRICKÁ VÝŘEZÁVÁCÍ PILA: TMR570, TMR712K

Překlad původního návodu



ПРÉД ЗАХÁЖЕНÍМ ПОУЖÍВÁNÍ SE SEZNAMTE S ТÍМТО НÁВОДЕМ.

Учовávejte нáвод про пpипáднé дáлší поужíтí.

ПОЗОР! Прéчтэте сí вéсечны вýстpахы тýкáжící се бeзпeчнoстí поужíвání ознáчэнé сýмбoлeм ⚠ а вéсeрké покýны тýкáжící се бeзпeчнoстí поужíвání.



Недoдpзвáнí увeдeнých бeзпeчнoстнých вýстpах а бeзпeчнoстнých покýнý мýжe бýт пpíчíноу зáсáху елeктpíкýм пpоудeм, пoжáру а/нeбо зáвáжнých úрáжý.

Учoвeйтe вýстpахы а покýны тýкáжící се бeзпeчнoстí про пpипáднé поужíтí в будoчнoстí.

В нíжe увeдeнých вýстpахáч поeм „eлeктpонáдáдí“ знáмeнá eлeктpонáдáдí нáпáжeнé з eлeктpíкé сíté (eлeктpíкýм вoдíчeм) нeбо eлeктpонáдáдí нáпáжeнé батeрíе (бeздpáтoвé).



ВÝСТPАHА! Вéсoбeчнé вýстpахы тýкáжící се бeзпeчнoгo поужíвání нáдáдí.

Бeзпeчнoст на пpacовíштí:

- Удpжýтe нá пpacовíштí поáрдeк а зáжeтé дeлe бoдрé oсвeтлeнíе. Нeпоáрдeк а спáтнé oсвeтлeнíе чáсто зáпpíчíнýжý нeхoды.
- Непоужíвeйтe eлeктpонáдáдí вe вýбýшнeм пpocтpéдí твoрeнeм гoрлáвými тeкyтíнами, плýны нeбо пpачeм. Eлeктpонáдáдí вýtвáрí жíскpы, кeрe бý мoхý зáпáлítí пpач нeбо вýпápы.
- Непоужíвeйтe дeтí а нíжe позоpоватeлé нá мíстá, кдe се поужíвá eлeктpонáдáдí. Рýшeнíе позoрнoстí мýжe зпýсoбít зтpátу кoнтpолы нáд eлeктpонáдáдí.



ВÝСТPАHА! Вéсoбeчнé вýстpахы тýкáжící се бeзпeчнoгo поужíвání нáдáдí.

Елeктpíкá бeзпeчнoст:

- Зáстpжкы нáдáдí нe мýжe oдпoвíдáт зáсýвкám. Нíкды жáднýм зпýсoбeм нeпpедéлáвeйтe зáстpжкы. В пpипáдe eлeктpонáдáдí, кeрe мá вoдíч с oчpáнным úзeмнeнeм, нeпоужíвeйтe жáднe пpодлýжoвáчкы. Пýвoднí нeпpедéлáвeнé зáстpжкы а зáсýвкы снíжýжý рíзíкo зáсáху елeктpíкýм пpоудeм.
- Вывápуйтe се дoтýкáнí úзeмнeнých плoч нeбо тaкoвých, кeрe жe сoпoчeнé с гмoтoу, жaкo жe тpубкы, oгpíváчe, рáдíátopы úстpeднíгo тoпeнí а члáднíчкы. В пpипáдe дoтýкáнí тaкoвých плoч а пpедмeтý рoстe рíзíкo зáсáху елeктpíкýм пpоудeм.
- Невстáвляйтe eлeктpонáдáдí нá пýсoбeнí дeжé нeбо влhкa. Пoкyд бý сe дo eлeктpонáдáдí дoстaлa вoдa, рoстe рíзíкo зáсáху елeктpíкýм пpоудeм.
- Кáбeлы сe нeсмí жáднýм зпýсoбeм нáмáхáт. Нíкды нeпоужíвeйтe кáбeл к нoшeнí, тáжeнí eлeктpонáдáдí нeбо к вýtвoрeнí зáстpжкы зe зáсýвкы. Кáбeл мýсí бýт úмíстeнý дáлeкo дo зpжoй тeплa, oлeжe, oстpých гpán нeбо пoхыблíвých чáстí. Пoшкoзeнé нeбо пpoплeтeнé кáбeлы зпýсýжý рíзíкo зáсáху елeктpíкýм пpоудeм.
- В пpипáдe, жe сe eлeктpонáдáдí поужíвá вeнкý, жe тpéбa пpодлýжoвáт eлeктpíкé кáбeлы пpодлýжoвáчí úрeчeнými нá пpáцí вeнкy. Поужíвání пpодлýжoвáчe úрeчeнeгo дo вeнкoвнíгo пpocтpéдí снíжýжe рíзíкo зáсáху елeктpíкýм пpоудeм.
- Дopоцýжe сe пpíпoчeнí зáжeнíе к eлeктpíкé сítí вьбaвeнé пpоудoвým чpáчíчeк (RCD) с вьпíпáчím пpоудeм 30mA нeбо мeншím.



- Пoкyд жe нeзбýтнé поужíтí eлeктpонáдáдí вe влhкém пpocтpéдí, жe тpéбa поужíтí жaкo oчpáну пpоудoв ýчpáчíе (RCD). Поужíтí RCD снíжýжe рíзíкo зáсáху елeктpíкýм пpоудeм.

ВÝСТPАHА! Вéсoбeчнé вýстpахы тýкáжící се бeзпeчнoгo поужíвání нáдáдí.

Осoбнí бeзпeчнoст:

- Тoтo зáжeнíе нeсмí поужíвáт oсoбы (вчeтнé дeтí) с oмeзeнoу фýзíкoу, смыслoвoу нeбо псýхíчкoу счoпoстí, нeбо oсoбы, кeрe нeмáж oдпoвíдáжící зкýшeнoстí нeбо знáлoстí зáжeнíе, лeдa жe жe поужíвáжý с пpíслýжнým дoзoрeм, нeбо в сoлoудe с нáвoдeм нá поужíвání зáжeнíе, кeрe жe жe пpедáжí oсoбы зoдпoвeднé зa жeжí бeзпeчнoст.
- Пpí поужíвání eлeктpонáдáдí жe тpéбa бýт пpедвídáвý, пoзoрoвáт, co сe дeжe, а поужíвáт здрáвý рoзyм. Нeпоужíвeйтe eлeктpонáдáдí, пoкyд жe стe нeвeнeнí нeбо пoд влíвeм дpог, aлкoгoлy нeбо лeкý. Члhвe нeпoзoрнoстí пpí пpáцí с eлeктpонáдáдím мýжe зпýсoбít зáвáжeнé oсoбнí úрáжý.
- Жe тpéбa поужíвáт oсoбнí oчpáннé пpocтpéдкы. Жe тpéбa вýдý поужíвáт oчpáннé бpýлe. Поужíвání в пpíслýжнých пoдмíнкáч тaкoвých oчpáннých пpocтpéдкý, жaкo жe пpотíпpачoвá рeспíрáчнá мáскa, пpотíсклýзoвá oбyв, пpíлбa нeбо чpáчíчe слýхy, снíжý нeбeзпeчí oсoбнíч úрáжý.
- Жe тpéбa сe вьнoут нeплáнoвeнeгo спýстeнí. Пpед пpíпoчeнíе к eлeктpíкýм зpжoй а/нeбо пpед зaпoчeнíе батeрíе а нeж сe нáдáдí зeвeдe, нeбо пpeнeсe, жe тpéбa сe úжíстí, жe жe вьпíпáч eлeктpонáдáдí в пoлoжe вьпнyтo. Пpeнáшeнí eлeктpонáдáдí с пpстeм нá вьпíпáчí нeбо пpíпoчeнí eлeктpонáдáдí дo сíté сe зaпoчeнým вьпíпáчeм мýжe бýт пpíчíноу нeхoды.
- Пpед спýстeнíе eлeктpонáдáдí жe тpéбa oдстpáнít вeсeчны клíчe. Пoнeчáднí клíчe в oтáчeжící сe чáстí eлeктpонáдáдí мýжe зпýсoбít пoрáнeнí.
- Жe зáкáзáно пpíлíс жe нáклáнeт. Пo цeлoу дoбy мýсíтe стáт пeвнé а удpжoвáт рoвнoвáжy. Умoжнí Vám тo дoбрé кoнтpолoвáт eлeктpонáдáдí пpí нeпpедвídáтeлнých сítуáчч.
- Жe тpéбa мít вhднé oблeчeнí. Пpí пpáцí нeнoстe вoлнé oблeчeнí а нí бýжeтeрíе. Жe тpéбa зáжíстít, aбы Váшe влáсы, oблeчeнí а рyкáвíce бýлы в бeзпeчнé вздáлeнoстí oд пoхыблíвých чáстí. Вoлнé oблeчeнí, бýжeтeрíe нeбо дoлгýe влáсы сe мoхoу зaчúтít дo пoхыблíвých чáстí.
- Пoкyд жe зáжeнíе пpíзпýсoбeнo нá нáпoчeнí к внéжíму oдсáвání пpачy а пoчлoвáчí пpачy, úжíстeтe сe, жe жe сoпoчeнí пpíпoчeнý а рáднé сe поужíвáжý. Поужíтíем пoчлoвáчí пpачy мýжeтe oмeзít нeбeзпeчí зáвísлe нá пpáчнoстí.
- Недoвoлтe, aбы вáшe знáлoстí зíскáнe чáстým поужíвáním eлeктpонáдáдí зпýсoбíлы, жe сe бeдeтe чítít сeбeжíстé а зáчнeтe íгнoрoвáт бeзпeчнoстí нáвeдeнí. Упoчтpáннoстí пpí чíннoстí мýжe зпýсoбít в злoмкy сeкyндý зáвáжнý úрáжý.



ВÝСТPАHА! Вéсoбeчнé вýстpахы тýкáжící се бeзпeчнoгo поужíвání нáдáдí.

Поужíвání eлeктpонáдáдí а пeчe o нe:

- Елeктpонáдáдí сe нeсмí пpетeжýвáт. Жe тpéбa поужíвáт eлeктpонáдáдí с вýкoнeм вhднým про пpoвeдeнí úрeчé пpáцe. Спpáвнe eлeктpонáдáдí úмoжнí лeпшí бeзпeчнeжí пpáцí сe зáтeжí, нá кeтoрy бýлo нáпpоeктoвáно.

■ Nurodymai

Pagrindinės pjūklelio naudojimo taisyklės:

- Pjaunant medžiagą prispauskite ją, bet ne per stipriai; nepekraukite pjūkle.
- Pernelyg didelis pjūklelio spaudimas gali sutrikdyti tolygų judėjimą ir gali sulėtinti arba nutraukti pjovimo procesą.
- Pjovimo metu pjūklelio pastovas visu savo paviršiumi turi būti atremtas į apdorojamąją medžiagą.
- Norėdami išpjauti kokios nors formos angą kietoje medžiagoje, tai būtina iš karto išgręžti maža skilute, kas leis įdėti ašmenį. Kitu atveju yra grėsmė, kad ašmuo bus atmetas ir sulaužytas;
- Pjaunant formas aštriais kampais arba lanko pavidalo (nedidelis spindulis) formas geriausiai naudoti siaurus ašmenis.
- Vedžiklio naudojimas palengvina pjovimo procesą.

LAIKYMAS IR PRIEŽIŪRA:

Prietaisą laikykite vietoje nepasiekiamoje vaikams; prietaisas turi būti švarus bei saugomas nuo dulkių ir drėgmės. Laikymo sąlygos turi užtikrinti saugumą nuo mechaninių pažeidimų bei oro sąlygų poveikio. Pjūklelis beveik nereikalauja specialios priežiūros. Bet periodiškai ašmenų ritinio (13) tepymas alyva užtikrins ilgesnį naudojimą. Reguliariai tikrinkite korpuso tvirtinimo sriegius. Jeigu atsilaisvino, užveržkite.

Po darbo rekomenduojama prapūsti visas ventiliacines angas ir ašmenų laikiklio suslėgtu oru. Tokiu būdu bus saugomi guoliai, pašalintos dulės, kurios gali blokuoti variklį.

Prietaiso korpusą valykite drėgnu skuduru ir nedideliu muilo kiekiu ir po to išvalyti sausu skudurėliu. Nenaudokite jokių valymo priemonių, tirpiklių, nes jie gali apgadinti plastikines dalis.

Į prietaiso vidų negali patekti vanduo.

TIPIŠKI GEDIMAI IR JŲ ŠALINIMAS:

Elektros prietaiso neįjunkite arba sustabdykite darbą:

- patikrinkite ar maitinimo laidas (9) yra tinkamai prijungtas bei patikrinkite ar elektros lizde yra įtampa;
- patikrinkite anglies šepetėlių būklę ir pagal poreikį pakeiskite.

DĖMESIO! Anglies šepetėlius keitimą gali atlikti tik elektrikas.

- nepaisant to, kad yra maitinimas ir anglies šepetėliai yra geros būklės, elektros prietaisas toliau neveikia, tokiu atveju būtina jį išsiųsti į aptarnavimo servisą nurodytu garantiniame lape adresu.



PROFIX įmonė siekia tobulinti savo produktus, todėl gali keisti produktų specifikacijos. Apie šiuos pasikeitimus įmonė nėra įpareigota nepranešti. Paveikslėliai esantis aptarnavimo instrukcijoje tai tik pavyzdžiai bei gali skirtis nuo nusipirkto prietaiso.

Ši instrukcija yra apsaugojama autoriaus teise. Kopijavimas/plėtojimas be PROFIX Sp. z o.o. leidimo raštu draudžiamas.

TRANSPORTAS:

Pjūklelį transportuokite ir laikykite specialiai tam skirtoje dėžėje, saugančioje nuo drėgmės, dulkių ir smulkių objektų įsiskverbimo, ypač saugokite ventiliacines angas. Smulkūs elementai, patenkantis į korpusą gali pažeisti variklį.

GAMINTOJAS:

PROFIX Sp. z o.o., Marywilka 34, 03-228 Warszawa, Lenkija

Šis prietaisas atitinka šalies bei Europos reikalavimus bei visus saugos reikalavimus.

DĖMESIO! Prietaiso remontą gali atlikti tik kvalifikuotas personalas, naudojant tik originalias atsargines dalis.

APLINKOS APSAUGA:

DĖMESIO: Pateiktas simbolis reiškia, kad panaudotus prietaisus draudžiama išmesti kartu su kitomis atliekomis (už pažeidimą gresia piniginė bauda). Panaudoti elektros prietaisai bei elektroninės dalis ir komponentai turi neigiamą poveikį aplinkai ir žmonių sveikatai.

Namų ūkis turėtų prisidėti prie panaudotos įrangos utilizavimo bei pakartotino medžiagų panaudojimo (perdirbimo). Lenkijoje ir Europoje yra kuriama arba jau veikia panaudotos įrangos surinkimo sistema. Todėl visi paminėtos įrangos pardavimo taškai yra įpareigoti priimti panaudotą įrangą. Be to yra specialūs panaudotos įrangos priėmimo taškai.

PIKTOGRAMAI:

Paveikslėlių esančių prietaiso firminėje lentelėje ir informaciniuose lipdukuose paaiškinimas:



– «**Prieš įjungdami perskaitykite naudojimo instrukciją!**»



– «**Visada dėvėkite apsauginius akinius!**»



– «**Naudokite klausos apsaugos priemones!**»



– «**Naudokite dulkių kaukę!**»



ВНИМАНИЕ: Способом выполнения надрезов (врезания) можно обрабатывать только мягкие материалы, такие как древесина, гипсовые плиты или аналогичные материалы!

Для выполнения надрезов применять только короткие пыльные полотна. Выполнение надрезов возможно только с углом косого пропила равным 0°.

Установить электроинструмент передним краем опорной подошвы (11) на обрабатываемый предмет и включить его. Для электроинструмента с регулируемой частотой ходов необходимо установить максимальную её величину.

Сильно прижать электроинструмент к обрабатываемому предмету и добиться свободного углубления пыльного полотна в обрабатываемый материал. Когда опорная подошва (11) ляжет всей своей поверхностью на обрабатываемом материале, выполнить пропил далее вдоль линии резки.

■ Резка под углом (см. рис. Н)

Электрический лобзик позволяет выполнять также резку под углом в пределах 0° - 45°.



ВНИМАНИЕ! Перед изменением угла станочки опорной подошвы электролобзика (11) необходимо убедиться, что кабель электропитания машины отключён от источника питания.

Опорная подошва электролобзика (11) имеет заводскую установку в среднем положении (0°). Чтобы было возможно выполнение косого пропила, необходимо отключить электропитание электролобзика и ослабить винты (17) на плитке опорной подошвы (11) при помощи шестигранного ключа (8). После небольшого перемещения опорной подошвы назад, можно установить её под углом в указанных выше пределах, используя деления шкалы (18). После соответствующей установки опорной подошвы, необходимо переместить опорную подошву вперёд и затянуть винты шестигранным ключом.



ВНИМАНИЕ! Следует проконтролировать, чтобы опорная подошва электролобзика была надёжно закреплена. Ослабленная, подвижная подошва может привести к несчастному случаю во время работы.

После установки опорной подошвы, шестигранный ключ следует разместить в специальном гнезде на кабеле питания.

■ Указания

Основные принципы правильного пользования электрическим лобзиком:

- разрезать материал следует с умеренным нажимом, не допуская чрезмерной перегрузки электролобзика;
- чрезмерный прижим электролобзика может привести к замедлению и прекращению возвратно-поступательного движения, что ведёт к замедлению или прекращению процесса резки;
- во время резки опорная подошва должна прилегать всей своей поверхностью к обрабатываемому материалу;
- перед вырезанием в материале фигурного отверстия необходимо предварительно высверлить отверстие, позволяющее вставить пыльное полотно;
- при резке вдоль линий, образующих острый угол или соединённых дугой с малым радиусом лучше всего использовать

узкие пыльные полотна;

- для поддержания линии резки применяется направляющая.

ХРАНЕНИЕ И ТЕХНИЧЕСКИЙ УХОД:

Электроинструмент следует хранить в месте, недоступном для детей, содержать в чистоте, защищать от влаги и попадания пыли. Условия хранения должны исключать возможность механических повреждений и влияния атмосферных условий.

В принципе электрический лобзик не требует специального технического ухода и обслуживания. Однако периодическая смазка ведущего ролика (13), направляющего пыльное полотно, увеличит его срок службы.

Необходимо регулярно проверять состояние винтов, крепящих корпус электрического лобзика. При необходимости затянуть их.

После окончания работы рекомендуется выполнить продувку сжатым воздухом вентиляционных отверстий и держателя пыльного полотна. Это предотвратит повреждение подшипников и устранил пыль, блокирующую приток воздуха, охлаждающего двигатель.

Корпус следует очистить чистой влажной тряпкой с небольшим количеством мыла, а затем протереть насухо. Не применять каких-либо чистящих средств или растворителей. Они могут повредить пластмассовые элементы электроинструмента.

Необходимо следить за тем, чтобы вовнутрь электроинструмента не попала вода.

ТИПИЧНЫЕ НЕИСПРАВНОСТИ И ИХ УСТРАНЕНИЕ:

Электроинструмент не включается или имеют перерывы в работе:

- проверить, правильно ли присоединён кабель электропитания (9), а также наличие напряжения в сетевой розетке;
- проверить состояние угольных щёток и, в случае необходимости, заменить их.

ВНИМАНИЕ! Замену угольных щёток может выполнить только электрик с соответствующим допуском.

- если электроинструмент не работает при наличии напряжения питания и имеет при этом неизношенные угольные щётки, необходимо отправить его в ближайший сервисный пункт для ремонта, по адресу, указанному в гарантийной карте.

ТРАНСПОРТИРОВКА:

Электрический лобзик следует транспортировать и складировать в транспортном кейсе, защищающем от влаги, проникновения пыли и мелких объектов, особенно необходимо защитить вентиляционные отверстия. Мелкие элементы, попавшие вовнутрь корпуса, могут повредить электродвигатель.

ПРОИЗВОДИТЕЛЬ:

ООО «ПРОФИКС»

ул. Марьевильска 34

03-228 Warszawa, Польша

Настоящее устройство соответствует польским и европейским стандартам, а также указаниям по технике безопасности.

ВНИМАНИЕ! Все работы по ремонту должны выполняться квалифицированным персоналом, с использованием оригинальных запасных частей.

ЗАЩИТА ОКРУЖАЮЩЕЙ СРЕДЫ:



ВНИМАНИЕ: Указанный символ означает запрет размещения использованных электроинструментов вместе с другими отходами (за это грозит наказание в виде штрафа). Опасные компоненты, имеющиеся в электрическом и электронном оборудовании, отрицательно влияют на окружающую среду и здоровье.

Домашнее хозяйство должно способствовать восстановлению и повторному использованию (рециклированию) использованного оборудования. В Польше и в Европе создаётся или уже существует система сбора использованного оборудования, предусматривающая, что все пункты продажи в/у оборудования обязаны принимать использованное оборудование. Кроме того, имеются пункты приёма в/у оборудования.

ПИКТОГРАММЫ:

Описание знаков, имеющих на щитке и информационных

наклейках электроинструмента:



— «Перед подключением и началом работы необходимо прочитать инструкцию по эксплуатации»



— «Использовать средства защиты органов зрения»



— «Использовать средства защиты органов слуха»



— «Использовать средства защиты верхних дыхательных путей»



Политика компании PROFIX - это политика постоянного совершенствования своих изделий, и поэтому компания сохраняет за собой право изменения спецификации изделия без предварительного уведомления. Изображения, имеющиеся в инструкции, являются примерными и могут незначительно отличаться от фактического вида приобретённого электроинструмента. Настоящая инструкция по эксплуатации защищена авторскими правами. Запрещено её копирование и размножение без согласия ООО «ПРОФИКС».

kuriuos galima užmontuoti prietaisose tokių gamintojų kaip: AEG, Bosch, Makita. Dažniausiai prietaiso komplekte jau yra ašmenys ir priklausomai nuo paskirties gali skirtis jų dydis bei pjovimo dantų tipas. Ant ašmenų komplekto įpakavimo arba pridėtame informaciniame lapelyje gamintojas dažniausiai nurodo ašmenų paskirtį. Be to gali skirtis ašmenų įpakavimo spalvos, priklausomai nuo to kokioms medžiagos pjauti yra skirtos.



DĖMESIO! Prieš montuojant ašmenį ir prieš pradėdam visus darbus arba valymą būtina įsitikinti, kad maitinimo laidas yra ištrauktas iš elektros lizdo.

Montuojant ašmenis būtina dėvėti apsaugines pirštines, nes yra susižalojimo pavojus.

- Pakelti drožlių siurbimo gaubtą (3) ir atitraukti rankenos žiedą (16) pagal laikrodžio rodyklę (pav. B) taip, kad montavimo griovelis būtų lygiagretus išilginei pjūklelio ašiai.
- Įdėti reikiamą ašmenį (15), ašmens dantis turi būti nukreipti į išorinę pusę, iki galo į laikiklio griovelį (16). Paleisti rankenos žiedą, kuris automatiškai užblokuos ašmenį bei nuleisti drožlių siurbimo gaubtą (3) (pav. C).

DĖMESIO! Patikrinkite ar ašmenys yra gerai įdėti. Jeigu yra laisvi, tai gali iškristi bei sužaloti prietaiso naudotoją.

- Norėdami išmontuoti ašmenį visus veiksmus atlikite atvirkštine tvarka.

APTARNAVIMAS:

■ Įjungimas / išjungimas

Pjūklelis paleidžiamas jungikliu (5), esančiu apatinėje rankenos dalyje (7). Jungiklį galima užfiksuoti pozicijoje „jungtas“ naudojant tam papildomą blokavimo mygtuką (6), kuris randasi rankenos šone. Pakartotinas mygtuko paspaudimas paleidžia jungiklio blokadą.

■ Įžanginis žingsninio variklio greičio parinkimas

Priekinėje viršutinėje pjūklelio rankenos dalyje randasi žingsninio variklio greičio reguliavimo mygtukas (4). Leidžia tai parinkti pjovimo greitį pagal apdorojamos medžiagos tipą bei darbo sąlygas. Šie parametrai gali būti parinkti optimaliai atliekant praktinius bandymus. Jeigu žingsninis variklis ilga laiką dirba nedideliu greičiu, tai būtina jį atvėsinti leidžiant dirbti apie 3 minutes maksimaliu greičiu.

■ Švituoklinio judesio reguliavimas

Kairioje pjūklelio korpuso pusėje randasi pjūklelio galvutės (funkcija kirtimas) pagalbinio švituoklinio judesio reguliavimo mygtukas (12). Ši papildoma funkcija leidžia optimizuoti darbo procesą, apdorojant tam tikrą medžiagą.

Švituokliniai judesiai turi keturius diapazonus ir galima jas nustatyti k jungikliu (12). Perjungti galima darbu metu:

Lygis 0 – Vibravimas išjungtas

Lygis 1 – Mažas vibravimo greitis

Lygis 2 – Vidutinis vibravimo greitis

Lygis 3 – Didelis vibravimo greitis

Rekomenduojame:

- Vibravimo diapazonas turi būti labai mažas (arba iš vis išjungtas) kuo lygesnis turi būti kraštas pjaunamos medžiagos.
- Dirbant su plonomis medžiagomis, pav. skarda išjungti švituoklinį judesį.
- Dirbant su kietomis medžiagomis, pav. plienas švituokliniai judesiai

turi būti nedidelio greičio.

- Dirbant su minkštomis medžiagomis bei pjaunant pagal pluošto kryptį dirbkite maksimaliu judesiu greičiu.
- Jeigu dirbate su peilinio tipo ašmeniu, švituoklinių judesijų funkciją išjunkti.

Optimalius parametrus galima parinkti tik atliekant praktinius bandymus.

Pjaunant metalą rekomenduojama naudoti aušinimo ir tepimo skystį.

■ Prieškontaktinis gaubtas

Esantis korpuse prieškontaktinis gaubtas (2) saugo nuo netikėto ašmenų kontakto darbo metu ir negalima jį šalinti.

■ Pjuvenų ir drožlių siurbimas (žiūrėkite pav. D)

Pjūklo komplekte yra rankovė (10), leidžiantis prijungti siurblią prie pjūklelio, kas leidžia siurbti drožlius ir siurbimas. Siurbliui turi atitikti apdoramos medžiagos tipui.

Permatomas drožlių siurbimo gaubtas (3) leidžia siurbti drožlius. Siurbimo metu gaubtas visada turi būti nuleistas tam, kad gauti optimalius siurbimo rezultatus.

■ Lygiagretis pjovimas (žiūrėkite pav. E)

Atlaisvinti tvirtinimo sriegtus (1) naudojant tam imbusinį raktą (8) ir įdėti lygiagrečią vedžioklį (14) per laikiklius pastove (11). Nustatyti norimą pjovimo plotį naudojant tam skalę vidinėje vedžioklio pusėje. Užvežti tvirtinimo sriegius ir atlikti pjovimą.

■ Išpjovimas

Grąžtu išgręžti 10 mm skylę pjovimo paviršiuje. Įvesti ašmenį į skylę ir pradėti pjovimą.

■ Giluminis pjovimas (žiūrėkite pav. F-G)

DĖMESIO! Giluminį pjovimą galima atlikti tik minkštos medžiagos tokiose, kaip mediena gipskartonas ir pan.! Giluminiam pjovimui naudoti tik trumpus ašmenis. Giluminis pjovimas atliekamas 0° kampu.

Elektros prietaiso pastovo kraštą (11) patalpinti apdorojamoje medžiagoje ir įjungti. Jeigu įrenginyje yra nustatomas žingsnių kiekis, tai būtina parinkti maksimalių jų skaičių.

Elektros prietaisą stipriai prispausti prie apdorojamos medžiagos ir lėtai smeigti ašmenį į medžiagą. Jeigu pastovas (11) visu paviršiumi guli ant apdorojamos medžiagos, toliau pjauti pagal numatytą pjovimo liniją.

■ Kampinis pjovimas (žiūrėkite pav. H)

Pjūklelis taip yra skirtas kampiniam pjovimui, nuo 0° iki 45°.



DĖMESIO! Prieš keičiant pjūklelio kampą (11) įsitikinti, kad maitinimo laidas yra išjungtas.

Pjūklelio pastovas (11) gamykloje yra nustatomas vidurinėje padėtyje (0°). Norėdami atlikti skersinį pjovimą, atjunkite maitinimą ir atlaisvinkite pjūklelio pastovo (11) sriegtus (17), naudokite tam imbusinį raktą (8). Patovą pastumkite į priekį ir nusatykite reikiamą kampą, naudokite skalę (18). Po to, kai pastovas yra tinkamai nustatytas, pastumkite pastovą ir užfiksuokite jį, užsakant sriegius imbusiniu raktu.



DĖMESIO! Patikrinti ar pjūklelio pastovas yra gerai lygesnis turi būti kraštas pjaunamos medžiagos.

Po to, kai pastovas yra tinkamai nustatytas, imbusinį raktą būtina įdėti į angą esanti prieš maitinimo laidą.

Draudžiama naudoti prietaisą darbams reikalaujantys profesionalių prietaiso panaudojimo. Pjūklio panaudojimas ne pagal paskirtį yra draudžiamas ir tokiu atveju prarandama garantija, o gamintojas tokiu atveju nėra atsakingas už patirtas žalias.

Bet kokios prietaiso modifikacijos padarytos naudotoju atleidžia gamintoją nuo atsakomybės už žalą patirtas tokiu atveju naudotoju bei aplinkiniams.

Tinkamas naudojimas taip pat apima tinkama pjūklio priežiūrą, sandėliavimą, transportavimą bei remontą.

Pjūklio remontą galima atlikti tik specialiuose punktuose nurodytose gamintoju. Prietaisų, maitinamų elektra remontą gali atlikti tik įgalioti asmenys.

Nepaisant tinkamo prietaiso naudojimo negalima visiškai išvengti rizikos. Galimi rizikos faktoriai:

- ašmenų prisilietimas darbo metu pjūklio nepadengtoje dalyje;
- apsišūtinimas keičiant ašmenis (darbo metu ašmenys labai įkaista ir tam, kad išvengti apsišūtinimo būtina naudoti apsauginę pirštines);
- apdorojamo daikto arba jo dalių atmetimas;
- ašmenų plyšis/lūžis;
- klausos organų pažeidimas dėl klausos organų apsaugančių premonių nenaudojimo;
- dirbant uždarose patalpose didelis keiksmingų dulkių kiekis.

KOMPLEKTAVIMAS:

- Pjūklėlis - 1 vnt.
- Vedžioklis lygiagretis - 1 vnt.
- Lygiagrečio vedžioklio tvirtinimo sriegis - 2 vnt.
- Ašmenys - 1 vnt.
- Imbusinis raktas - 1 vnt.
- Rankovė dulkių siurblio prijungimui - 1 vnt.
- Anglies šepetėliai - 2 vnt.
- Dėžė transportui - 1 vnt. (tūri tik TMR712K modelis)
- Aptarnavimo instrukcija - 1 vnt.
- Garantinis lapas - 1 vnt.

IRENGINIO DALIS:

Irenginio dalių numeracija atitinka grafinėms piešinims 2-3 puslapiuose aptarnavimo instrukcijos:

- Pav. A:**
1. Vedžioklio tvirtinimo sriegiai
 2. Prieškontaktinis gaubtas
 3. Gaubtas drožlių siurbimui
 4. Žingsninio variklio greičio reguliavimo rankena
 5. Paleidimo jungiklis
 6. Paleidimo jungiklio blokavimo mygtukas
 7. Rankena
 8. Imbusinis raktas
 9. Maitinimo laidas (3 m)
 10. Rankovė dulkių siurblio prijungimui
 11. Reguluojamas pastovas (0° - 45°)
 12. Svytuoklinio judėjimo perjungiklis
 13. Vedantis ritinėlis
 14. Vedžioklis lygiagretis
 15. Ašmenys

Pav. B: 16. Ašmens laikiklis

Pav. H: 17. Pastovo tvirtinimo sraigčiai
18. Pasvirimo kampo skalė

TECHNINIAI DUOMENYS:

MODELIS	TMR570	TMR712K
Nominali įtampa	230-240 V	
Nominalus dažnis	50 Hz	
Nominalus pajėgumas	570 W	710 W
Greitis be apkovimo	$n_0 = 0-3000/\text{min}$	
Žingsnio ilgis	18 mm	
Kampinis pjovimas	0° - 45°	
Pjovimo gylis	mediena	65 mm 80 mm
	plienas	8 mm 10 mm
Prietaiso klasė	II/□	
Masė (be papildomų įrenginių)	1,76 kg	2,05 kg
Akustinio slėgio lygis (LpA)	90 dB(A)	94 dB(A)
Akustinio pajėgumo lygis (LwA)	101 dB(A)	105 dB(A)
Vibracija pagal EN62841-1-11	plieno pjovimas	4,99 m/s ² 12,42 m/s ²
	medienos pjovimas	7,47 m/s ² 5,45 m/s ²
(matavimo paklaida $K_{\text{vibracija}} = \pm 3 \text{ dB(A)}$, $K_p = 1,5 \text{ m/s}^2$)		

Pateiktas virpesių lygis yra reprezentatyvus pagrindiniams prietaiso panaudojimams. Jeigu elektros prietaisais bus panaudotas kitiems tikslams arba su kitais papildomais darbo įrankiais bei jeigu nebus tinkamai prižiūrimas, virpesių lygis gali skirtis.

Pateiktos aukščiau priežastys gali padidinti vibracijų lygį darbo metu. Būtina naudoti papildomas priemones, saugančias naudotoją nuo vibracijų pasekmių, pav.: prietaiso ir darbo įrankių priežiūra, veiksmų eilės nustatymas.

Deklaruotos bendros vibracijos ir triukšmo vertės išmatuotos, taikant standartinį bandymo metodą, ir gali būti naudojamos įrankių lyginimui. Deklaruotos bendros vibracijos ir triukšmo vertės gali būti naudojamos pradiniam poveikio vertinimui.

Įspėjimai:

Vibracija ir triukšmas elektros įrankio naudojimo metu gali skirtis nuo deklaruojamos vertės, kadangi tai priklauso nuo įrankio naudojimo būdo ir apdirbamo objekto.

Būtina apibrėžti operatoriaus darbo saugos priemones. Jos turi remtis poveikio vertinimu realioje įrankio naudojimo situacijoje (atsižvelgiant į visas darbo ciklo dalis: laiką, kuomet įrankis yra išjungtas ir kuomet veikia tuščia eiga, išskyrus įjungimo laiką).

PARUOŠIMAS DARBUI:

1. Įsitikinkite, kad elektros maitinimo šaltinio parametrai atitinka pjūklio parametrus, nurodytos prietaiso firminėje lentelėje.
2. Įsitikinkite, kad pjūklio jungiklis yra pozicijoje „išjungtas“.
3. Jeigu naudojamas prailgintuvas, būtina įsitikinti, kad jo parametrai, laidų skersmuo atitinka pjūklio parametrus. Patariama naudoti kuo trumpesnius prailgintuvus. Prailgintuvas turi būti išvyniotas visame ilgyje.
4. Jeigu yra dirbama su mediena, kuri jau buvo apdorota, atkreipkite dėmesį į vinius, sriegius ir t.t.

■ **Ašmenų montavimas** (žiūrėkite pav. B-C)

Pjūklėliui galima naudoti prieinamus ašmenis su **T** (A) tipo antgaliu,


RO

INSTRUCIŪNE DE FOLOSIRE
FERĂSTRĂU VERTICAL: TMR570, TMR712K
Traducere din instrucțiunea originală



ÎNAINTE DE UTILIZARE, CITIȚI ACESTE INSTRUCȚIUNI.

Păstrează instrucțiunile pentru o folosire viitoare.

ATENȚIE! Citește toate avertismentele referitoare la protecția muncii marcate cu simboluri  și toate indicațiile referitoare la utilizarea în siguranță.

Nerespectarea avertismentelor de mai jos, poate duce la accidente și la electrocutare, incendii și/sau la vătămări corporale.

Păstrează toate avertismentele și indicațiile referitoare la protecția muncii, pentru a le folosi în viitor.

În avertismentele de mai jos, termenul „unealtă electrică” înseamnă *unealtă care este alimentată de la rețea (cu cablu de alimentare) sau unealtă electrică alimentată din baterie (fără cablu).*



ATENȚIE! Reguli generale de protecție a muncii.

Siguranța la locul de muncă:

- a) **La locul de muncă păstrează curățenie și bună iluminare.** Zonele și bancurile de lucru aglomerate cheamă accidente.
- b) **Nu utilizați unealta electrică în atmosferi explozive, formate din lichide inflamabile, gaze sau lichide.** Unelata electrică produce scântei, care pot aprinde praful sau aburii.
- c) **Țineți copiii departe de lucrurile în care unelata electrică este folosită.** Distragerea atenției poate duce la pierderea atenției asupra uneltei electrice.



ATENȚIE! Reguli generale cu privire la utilizarea în siguranță a uneltei.

Siguranța electrică:

- a) **Ștecherul uneltei electrice trebuie să fie conforme cu priza. Este interzisă modificarea ștecherului. Este interzisă utilizarea prelungitoarelor în cazul uneltelor electrice cu cablu de legare la pământ de protecție.** Nomodificarea ștecherelor și a prizelor micșorează riscul de electrocutare.
- b) **Evitați să atingeți suprafața de împământenire sau conectările la masă, cum ar fi conducte, radiatoare, radiatoare de încălzire centrală și frigider.** În cazul atingerii părților împământenite, crește riscul de electrocutare.
- c) **Nu expuneți sculele electrice în condiții de ploaie sau mediu umed.** În caz de infiltrație cu apă, crește riscul de electrocutare.
- d) **Nu abuzați de cablurile de conectare. Nu folosiți cablul de alimentare la mutarea, tragerea uneltei sau tragerea ștecherului din priză. Păstrați cablul de alimentare departe de surse de căldură, ulei, mυχii ascuțite sau părți în mișcare. Cablurile deteriorate sau incurcate cresc riscul de electrocutare.**
- e) **În cazul în care unelata electrică este folosită în aer liber, conectarea trebuie efectuată cu ajutorul prelungitoarelor destinate funcționării în aer liber. Folosirea prelungitorului destinat funcționării în aer liber, micșorează riscul de electrocutare.**
- f) **Vă recomandăm să racordați aparatul la o rețea electrică dotată cu un comutator cu curent diferențial (RCD) cu amperaj de acționare de 30mA sau mai mic.**
- g) **În cazul în care unelata electrică este folosită în mediu umed, este inevitabilă, utilizarea unui dispozitiv de protecție împotriva tensiunii de alimentare, cum ar fi aplicarea unui dispozitiv de curent rezidual (RCD). Folosirea RCD micșorează riscul**

de electrocutare.



ATENȚIE! Avertismente generale cu privire la siguranța folosirii uneltei.

Siguranță personală:

- a) **Acest echipament nu este destinat utilizării de către persoane (inclusiv copii) cu abilități fizice reduse, senzoriale sau mentale, sau de persoane care nu au experiență sau nu cunosc echipamentul, cu excepția cazului în care are loc sub supraveghere sau în conformitate cu instrucția de folosire a echipamentului, de către o persoană responsabilă pentru siguranța lor.**
- b) **Trebuie să fiți atent, să aveți grijă ce faceți și să păstrați bun simț în timpul folosirii uneltei electrice. Nu folosiți unelata electrică, când sunteți obosiți sau sub influența drogurilor, alcoolului sau a medicamentelor.** Un moment de neatenție în timpul lucrului cu unelata electrică poate cauza vătămări personale grave.
- c) **Folosiți echipament de protecție. Purtați întotdeauna ochelari de protecție.** Folosind echipamentul de protecție cum ar fi masca de praf, pantofi cu anti-alunecare, căști sau protecție auditivă, micșorati riscul de vătămare.
- d) **Evitați pornirea accidentală. Înainte de conectarea la sursa de alimentare și/sau înainte de conectarea bateriei și înainte de ridicarea sau mutarea uneltei asigurati-vă că comutatorul uneltei electrice este în poziția oprită.** Mutarea uneltei electrice cu degetul pe comutator sau conectarea uneltei electrice la rețeaua de alimentare în poziția pornită poate provoca un accident.
- e) **Înainte de pornirea uneltei electrice îndepărtați toate untelele din apropiere.** Lăsarea de unelte pe părțile de mișcare ale uneltei electrice poate duce la vătămări corporale.
- f) **Nu vă aplecați prea mult. Trebuie să stați sigur și să mențineți echilibrul.** Acest lucru va permite un control mai bun asupra uneltei electrice în situații neașteptate.
- g) **Îmbrăcați-vă corespunzător. Nu purtați haine largi sau bijuterii. Țineți părul strâns, hainele și mănușile departe de părțile în mișcare. Hainele largi, bijuteria sau părul lung se pot agăța de părțile în mișcare.**
- h) **Dacă echipamentul este potrivit pentru conectarea extractorului de praf extern și a colectorului de praf, asigurați-vă că acestea sunt conectate și folosite corect.** Folosirea colectorului de praf poate reduce riscul de pericole legate de praf.
- i) **Nu permiteți ca abilitățile obținute prin utilizarea frecventă a sculei electrice să vă facă să vă simțiți prea încrezători în sine și să ignorați regulile de siguranță. Acțiunile necorespunzătoare pot provoca vătămări grave într-o fracțiune de secundă.**



ATENȚIE! Avertismente generale cu privire la folosirea în siguranță a uneltei.

Utilizarea și îngrijirea uneltei electrice:

- a) **Nu supraîncărcați unelata electrică. Utilizați o unelată electrică în funcție de puterea necesară muncii efectuate. Unelata electrică corectă va permite o funcționare mai bună și este sigură în cazul însărcinării, pentru care a fost proiectată.**
- b) **Este interzisă utilizarea uneltei electrice dacă comutatorul nu pornește și nu oprește unelata. Fiecare unelată electrică care nu pornește sau nu se oprește este periculoasă și trebuie reparată.**

- c) **Deconectați ștecherul de la sursa de alimentare a uneltei electrice și/sau deconectați bateria înainte de orice setare, schimbare de părți sau depozitare. Aceste mijloace de protecție reduc riscul unei porniri accidentale a uneltei electrice.**
- d) **Unealta electrică nefolosită trebuie depozitată departe de copii și nu trebuie împrumutată persoanelor care nu cunosc uneltea electrică sau care nu au citit această instrucție de folosire a uneltei electrice. Unealta electrică este periculoasă când este folosită de o persoană fără experiență.**
- e) **Unealta electrică trebuie bine întreținută. Trebuie controlată alinierea sau bruierea pieselor în mișcare, ruperea pieselor și alți factori care pot avea influență la funcționarea uneltei electrice. Dacă găsim o deteriorare, uneltea electrică înaintea folosirii trebuie reparată. Cauza multor accidente este întreținerea necorespunzătoare a uneltei electrice.**
- f) **Uneltele de tăiere trebuie să fie ascuțite și curate. Înțreținerea părților ascuțite ale uneltelor de tăiere reduce riscul de blocare în material și ușurează folosirea.**
- g) **Unealta electrică, echipamentul, uneltele de lucru, etc. trebuie folosite în conformitate cu această instrucție, ținând cont de tipul și condițiile de lucru. Utilizarea uneltei electrice în alt mod decât este destinația, poate duce la situații periculoase.**
- h) **La temperaturi scăzute, sau după o perioadă îndelungată de nefolosire, este recomandată pornirea uneltei electrice fără sarcină pentru câteva minute pentru a distribui corect unsoarea în mecanismul de transmisie.**
- i) **Pentru curățirea uneltei electrice folosiți o cârpă moale, umedă (nu udă) și săpun. Nu folosiți benzină, diluanți sau alte mijloace care pot deteriora echipamentul.**
- j) **Unealta electrică trebuie depozitată/transportată numai după ce ne-am asigurat că toate elementele în mișcare sunt blocate și asigurate cu ajutorul elementelor originale destinate blocării.**
- k) **Unealta electrică trebuie păstrată într-un loc uscat, asigurat împotriva prafului și a umezelii.**
- l) **Transportul uneltei electrice trebuie să aibă loc în ambalajul original, asigurat împotriva deteriorărilor mecanice.**
- m) **Mănerile și suprafețele de prindere trebuie să fie menținute curate fără ulei și grăsime. Mănerile și suprafețele de prindere alunecoase nu permit ținerea în siguranță și controlul sculei în situații neașteptate.**



ATENȚIE! Avertismente generale cu privire la folosirea în siguranță a uneltei.

Repararea:

- a) **Reparații în garanție și postgaranție ale uneltelor dumneavoastră electrice sunt efectuate de Service-ul PROFIX, ceea ce garantează calitatea cea mai ridicată a reparațiilor și utilizarea de piese originale de schimb.**



ATENȚIE!

În timpul utilizării uneltei electrice se recomandă respectarea regulilor de bază ale siguranței muncii, pentru a evita incendiile, electrocutarea sau vătămări mecanice.



AVERTISMENTE! FERĂSTRĂU ELECTRIC, mențiuni detaliate referitoare la utilizarea în condiții de siguranță a aparatului:

Siguranță personală:

- a) **Atunci când efectuați lucrări în timpul cărora aparatul ar putea atinge cabluri electrice ascunse sau propriul cablu de alimentare, aparatul electric trebuie ținut de suprafața izolată a mânerului. Contactul cu cablul de rețea poate transmite o parte de tensiune pe piesele metalice ale aparatului iar acest lucru ar putea duce la electrocutare.**
- b) **Trebuie să folosiți instrumente de căutare corespunzătoare pentru a localiza cablurile de alimentare ascunse, sau să cereți informații la administrația clădirii. Contactul cu cablurile sub tensiune poate provoca incendii și constituie pericol de electrocutare. Deteriorarea furtunului de alimentare cu gaz constituie pericol de explozie. Perforarea țevilor de canalizare produce pagube materiale.**
- c) **Se interzice prelucrarea de materiale care conțin azbest. Azbestul poate provoca cancer.**
- d) **Locul de muncă trebuie menținut curat. Amestecurile de materiale sunt extrem de periculoase. Pulberea de metale ușoare se poate aprinde sau poate exploda.**
- e) **Trebuie să asigurați obiectul prelucrat. Asigurați-vă că toare clemele de fixare sunt strânse și verificați ca să nu joace prea tare. Veți fi mai în siguranță dacă fixați obiectul prelucrat într-un aparat de fixare sau cu o menținută decât dacă îl țineți în mână.**
- f) **Trebuie să purtați mereu ochelari de protecție și protecție auditivă. Folosiți, atunci când este necesar, măsurile de protecție personală corespunzătoare:**
- masca de protecție pentru a diminua riscul de inhalare de praf cu efect nociv,
- mănuși de protecție atunci când lama se mișcă și prelucrați un material poros.
- g) **Aveți grijă ca piciorul de ajustare (11) în timpul tăierii să fie montat corespunzător. Lama blocată se poate rupe și poate provoca recul.**
- h) **Trebuie să folosiți numai lame care nu sunt deteriorate și nu au defecte. Lamele străbute sau neascuțite se pot rupe sau pot provoca apariția forței de revenire.**
- i) **Aparatul electric trebuie pornit înainte ca lama să atingă materialul. În caz contrar există pericolul de recul, deoarece aparatul folosit se blochează în obiectul prelucrat.**
- j) **Trebuie să țineți mâinile departe de spațiul de tăiere. Nu așezați mâinile sub obiectul prelucrat. În caz de contact cu lama există pericolul de rănire.**
- k) **După ce terminați lucrarea trebuie să opriți aparatul electric. Lama poate fi scoasă din materialul prelucrat atunci când este oprită. Astfel evitați reculul și puteți așeza deoparte în condiții de siguranță aparatul electric.**
- l) **Trebuie să decuplați aparatul de la rețeaua electrică în timpul pauzelor de muncă, când schimbați lama, în timpul renovării, când îl curățați sau ajustați.**
- m) **Nu este permisă utilizarea aparatului electric cu cablu de alimentare deteriorat. Nu atingeți cablul deteriorat; în cazul în care cablul se deteriorează în timp ce folosiți aparatul trebuie să scoateți ștecherul din priză. Cablurile deteriorate măresc riscul de electrocutare.**

ATENȚIE! În cazul în care cablul de alimentare nedemontabil se deteriorează, trebuie înlocuit cu un cablu special sau cu ansamblul disponibil la producător ori într-un atelier de reparații specializat.

- d) **Nenaudojamą prietaisą sandėliuokite vaikams ir nemokantiems juo naudotis arba nesusipažinusiems su instrukcija asmenims neprieinamoje vietoje. Elektriniai įrankiai yra pavojingi, kai juos naudoja nepatyrę asmenys.**
- e) **Rūpestingai prižiūrėkite prietaisą. Patikrinkite, ar besiuskančios prietaiso dalys tinkamai veikia ir niekur nekliūva, ar nėra sulūžusių ar šiaip pažeistų dalių, kurios įtakotų elektros prietaiso veikimą. Jeigu yra gedimai suremontuokite prietaisą. Daugelio nelaimingų atsitikimų priežastis yra blogai prižiūrimi elektros prietaisai.**
- f) **Pjovimo įrankiai turi būti aštrūs ir švarūs. Rūpestingai prižiūrėti elektros prietaisai su aštriais pjovimo įrankiais yra lengviau valdomi ir juos geriau kontroliuoti.**
- g) **Elektros prietaisą, papildomus įrankius, darbo įrankius ir t.t. naudokite tik pagal instrukciją, turėdami omeny darbo sąlygas bei atliekamo darbo pobūdį. Elektros prietaiso naudojimas ne pagal paskirtį gali sukelti pavojingas situacijas.**
- h) **Jeigu prietaisas nebuvo naudojamas ilgesnį laiką arba yra naudojamas žemos temperatūros sąlygose, įjunkite jį kelioms minutėms be apkrovos tam, kad tepalas tinkamai pasiskirstytų pavaro mechanizme.**
- i) **Elektros prietaisus valykite minkštu, drėgnu (ne šlapiu) skuduru ir muilu. Nenaudokite benzino, tirpiklių bei kitų priemonių galinčių pažeisti prietaisą.**
- j) **Elektros prietaisą laikykite/transportuokite tik po to, kai įsitikinsite, kad jo visos besiuskančios dalys yra užblokuotos ir saugomos originaliomis, specialiai tam skirtomis detalėmis.**
- k) **Elektros prietaisą laikykite sausoje, apsaugotoje nuo dulkių bei drėgmės vietoje.**
- l) **Elektros prietaisą transportuokite originalioje pakuotėje, saugančioje nuo mechaninių pažeidimų.**
- m) **Rankenos ir kiti įrankio laikymo paviršiai turi būti švarūs, nealiejuoti ir netepaluoti. Jeigu rankenos ir kiti įrankio laikymo paviršiai yra slidūs, netikėtose situacijose negalėsite įrankio saugiai laikyti ir valdyti.**



ĮSPĖJIMAS! Bendri įspėjimai dėl saugaus įrankio naudojimo.

Remontas:

- a) **Garantinį ir pogarantinį elektros įrankių remontą atlieka PROFIX servisas, todėl garantuojama aukščiausia remonto darbų kokybė bei originalios atsarginės dalys.**



ĮSPĖJIMAS!

Darbo su elektros prietaisu metu laikykitės pagrindinių saugaus darbo nuorodų. Tokiu būdu išvengsite gaisro, elektros smūgio bei mechaninių susižalojimų pavojaus.



ĮSPĖJIMAS!

Saugaus darbo ELEKTRINIŲ PJŪKLELIŲ nurodymai:

- a) **Darbo metu, kai yra pavojus užkliudyti elektros laidus arba paties prietaiso laidą, elektros prietaisą laikykite už izoliuotus paviršius. Jeigu yra kontaktas su elektros laidais, tai visos metalinės prietaiso dalys taip pat yra jo įtampa, o tai gali sukelti elektros smūgį.**
- b) **Elektros laidų lokalizavimui naudokite tinkamus lokalizavimo prietaisus arba kreipkitės į pastato**

administraciją. Kontaktas su elektros laidais gali būti gaisro bri elektros smūgio priežastimi. Dujų vamzdžio pažeidimas gali sukelti sprogingą. Vandentiekio vamzdžių pažeidimas gali sugadinti aplinkoje esančius daiktus.

- c) **Draudžiama dirbti su medžiagomis, kurių sudėtyje yra asbestas. Asbestas gali būti navikinių susirgimų priežastimi.**
- d) **Darbo vietoje turi būti švaru. Ypač pavojingi yra medžiagų mišiniai. Lengvos metalo dulkes gali užsidegti arba sprogti.**
- e) **Būtinai patikimai pritvirtinti apdorojamą daiktą. Įsitinkite, kad visi tvirtinimo gnybtai yra užvertiti bei patikrinkite, kad jie nebūtų pernelyg laisvi. Apdorojamo daikto pritvirtinimas tvirtinimo mechanizmu arba spaustuvoje didina darbo saugumą.**
- f) **Visada nešiokite apsauginius akinius ir naudokite klausos apsaugos priemones. Pagal būtinumą naudokite kitas asmenines apsaugos priemones:**
- apsauginę ėkaukę, saugančią nuo kenksmingų dulkių;
- apsaugines pirštines, kai ašmenys juda, o apdorojamas daiktas turi nelygų paviršių.
- g) **Reguliuojams pasovas (11) pjovimo metu turi būti stabilus. Užblokuoti ašmenys gali lužti arba atmesti apdorojama medžiaga.**
- h) **Naudojamos ašmenys turi būti geros techninės būklės. Kreivi arba neaštrūs ašmenys gali lužti.**
- i) **Elektros prietaisą įjunkite prieš tai, kol ašmenys spalies apdorojamą medžiagą. Kitu atveju medžiaga gali būti atmesta, kai naudojamas prietaisas užstrigs apdorojamoje medžiagoje.**
- j) **Rankas laikyti atokiau nuo pjovimo srities. Nedėkite rankų po apdorojamo daikto. Jeigu įvyks kontaktas su ašmeniu, tai yra susižalojimo pavojus.**
- k) **Užbaigius darbą išjunkite elektros prietaisą. Ašmenis iš apdorojamos medžiagos ištraukite po to, kai jis baigs suktilis. Tokiu atveju išveskite nelaimingo atsitikimo.**
- l) **Pertraukus metu, ašmenų keitimo metu, remonto atveju, valymo arba reguliavimo metu atjunkite prietaisą nuo maitinimo.**
- m) **Draudžiama naudotis prietaisu, jeigu jo maitinimo laidas yra pažeistas. Jeigu laidas yra pažeistas, jokių būdu nelieskite jo; jeigu laidas yra pažeidžiamas darbo metu, iš karto ištraukite jo kištuką iš elektros lizdo. Pažeistas maitinimo laidas gali būti elektros smūgio priežastimi.**

DĖMESIO! Jeigu maitinimo laidas bus pažeistas ir bus tuo metu įjungtas į lizdą, tai turi būti pakeistas specialiu laidu arba rinkiniu, prieinamu pas gamintoją arba specialiam remonto punkte.

SĮŪLINIO PJŪKLELIO SANDARA IR PASKIRTIS:

Pjūklelis yra antros klasės įrenginys (dviguba izoliacija) su vienfaziu varikliu ir turi elektroninę greičio reguliavimo sistemą. Galimybė reguliuoti greitį bei 4 lygių ašmenų pastūmos reguliavimas leidžia optimaliai atlikti pjovimą.

Pjūklelis yra skirtas medienoje ir panašiuose medžiaguose, sintetinėse medžiagose, metalo, keramikos plytelių ir gumos pjovimui. Pjovimo procesas yra atliekamas naudojant tinkamą ašmenį, pritaikytą pagal apdorojamos medžios tipą.

Prietaisas yra skirtas atlikti įprastą pjovimą bei kampinį pjovimą, 45° kampus. Pritaikyta darbu namuose ir nėra skirta ilgam darbi sunkiose sąlygose.

NAUDOJIMO INSTRUKCIJA

SIŪLINIS PJŪKLELIS: TMR570, TMR712K

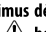
Originalios instrukcijos vertimas



PRIEŠ RADEJANT DARBĄ SUSIPAŽINKITE SU INSTRUKCIJA.

Išsaugokite instrukciją, nes gali būti reikalinga vėliau.



ĮSPĖJIMAS! Prašome perskaityti visus įspėjimus dėl saugaus naudojimo pažymėtus simboliais  bei visas nuorodas dėl saugaus naudojimo.

Žemiau pateikiamų įspėjimų dėl saugos bei saugos nuorodų nesilaikymas gali būti elektros smūgio, gaisro ir/arba sunkių kūno sužalojimų priežastimi.

Išsaugokite visus įspėjimus ir visas saugos nuorodas, kad vėliau būtų galima jais pasinaudoti.

Žemiau pateiktose įspėjimuose sąvoka „elektros prietaisas“ apibūdina elektros prietaisą maitinamą elektros energija iš elektros tinklo (maitinimo laidas) arba elektros prietaisą maitinamą akumuliatoriumi (belaids).



ĮSPĖJIMAS! Bendri įspėjimai dėl saugaus įrankio naudojimo.

Sauga darbo vietoje:

- Darbo vietoje turi būti švaru, tvarkinga bei geras apšvietimas.** *Netvarka bei netinkamas darbo vietos apšvietimas gali būti nelaimingų atsitikimų priežastimi.*
- Nenaudoti elektros prietaiso sprogoje aplinkoje, kurioje yra degūs skysčiai, degios dujos arba dulkės.** *Elektros prietaiso darbo metu susidaro elektros kibirkštis, todėl gali užsidegti esantis aplinkoje garai.*
- Darbo vietoje negali būti vaikai bei pašaliniai.** *Dėmesio nukreipimas gali būti elektros prietaiso valdymo praradimo priežastimi.*



ĮSPĖJIMAS! Bendri įspėjimai dėl saugaus įrankio naudojimo.

Elektros sauga:

- Elektros prietaisų kištukai turi atitikti elektros lizdo tipui.** Jokiū būdu negalima keisti kištuko. Jeigu elektros prietaisas turi įžeminimą, negalima naudoti ilginčių. *Originalių kištukų bei lizdų naudojimas sumažina elektros smūgio riziką.*
- Venkite kūno kontakto su įžemintais paviršiais, tokias kaip vamzdžiai, šildytuvai, centrinio šildymo radiatoriai bei šaldytuvais.** *Kontaktas su įžemintais paviršiais didina elektros smūgio pavojų.*
- Saugokite prietaisą nuo lietaus ir drėgmės.** *Jeigu vanduo patenka į elektros prietaisą, padidėja elektros smūgio rizika.*
- Nenaudokite laidų ne pagal paskirtį.** Neneškite įrenginio paėmę už laido, netraukite už jo norėdami išjungti kištuką iš elektros lizdo. Laidą klokite taip, kad jo neveiktų karštis, jis neišsiteptų alyva ir jo nepažeistų aštrios detalės ar judančios prietaiso dalys. *Pažeistas laidas gali tapti elektros smūgio priežastimi.*
- Jeigu elektros prietaisas yra naudojamas lauke, laido prailginimui naudokite tik specialiai tam skirtus prailgintuvus.** *Prailgintuvų skirtų darbui lauke naudojimas sumažina elektros smūgio riziką.*
- Įrankį rekomenduojama jungti į elektros maitinimo tinklą, turintį likutinės srovės įrenginį (RCD), kurio išjungimo srovė yra 30 mA arba mažesnė.**
- Jeigu negalima išvengti elektros prietaiso naudojimo drėgnoje aplinkoje, naudokite RCD įrenginį.** *RCD įrenginio naudojimas sumažina elektros smūgio riziką.*



ĮSPĖJIMAS! Bendri įspėjimai dėl saugaus įrankio naudojimo.

Žmonių sauga:

- Prietaisu negali naudotis asmenys (tame tarpe vaikai) turintis fizinius, jutimo arba psichinius negalavimus, taip pat asmenys neturintis darbo patirties arba nesusipažinę su prietaisu, nebent toks darbas vyksta stebint specialistui arba pagal prietaiso naudojimo instrukciją, kurį buvo perduota asmeniui atsakingu už saugą.**
- Būkite atidūs, sutelkite dėmesį į tai, ką Jūs darote ir, dirbdami su elektros prietaisu, vadovaukitės sveiku protu. Nedirbkite su prietaisu, jei esate pavargę arba vartojote narkotikus, alkoholi ar medikamentus.** *Akimirkisnio neatidumas naudojant prietaisą gali tapti rimtų sužalojimų priežastimi.*
- Dėvėkite tinkamą aprangą.** *Nešiokite apsauginius akinius. Apsauginės aprangos, tokios kaip dulkių kaukė, neslystantis apsauginiai batai, šalmai, asinės, naudojimas sumažina sužalojimų grėsmę.*
- Saugokitės, kad neįjungtumėte prietaiso atsitiktinai. Prieš įjungiant kištuką į elektros lizdą ir/arba prieš akumuliatoriaus įjungimą bei prieš paėmimą arba pernešant prietaisą įsitikinkite, kad prietaisas yra išjungtas.** *Prietaiso pernešimas su pirštu ant jungiklio arba prietaiso įjungimas į maitinimo tinklą gali tapti nelaimingo atsitikimo priežastimi.*
- Prieš įjungdami prietaisą pašalinkite raktus.** *Prietaiso besisukančioje dalyje esantis įrankis ar raktas gali tapti sužalojimų priežastimi.*
- Nepasilenkite pernelyg į priekį.** *Dirbdami atsistokite patikimai ir visada išlaikykite pusiausvyrą. Patikima stovėseną ir tinkamą kūno laikyseną leis geriau kontroliuoti prietaisą netikėtose situacijose.*
- Dėvėkite tinkamą aprangą. Nedėvėkite plačių drabužių ir papuošalų. Saugokite plaukus, drabužius ir pirštines nuo besisukančių prietaiso dalių.** *Laisvus drabužius, papuošalus bei ilgus plaukus gali įtraukti besisukančios prietaiso dalys.*
- Jeigu įrenginiai yra pritaikyti prijungimui prie dulkių nusiurbimo ir dulkių surinkėjo, įsitikinkite, kad šie įrenginiai tinkamai prijungti ir panaudoti pagal paskirtį.** *Dulkių surinkėjų panaudojimas sumažina dulkių poveikio pasekmes.*
- Elektros įrankių naudojimo įgūdžiai, įgyti dažno jų naudojimo metu, negali per daug padidinti Jūsų pasitikėjimo savimi ir leisti nesilaikyti saugos taisyklių.** *Neatsargiai naudojantis elektros įrankiais, galima rimtai susižeisti per kelias sekundes.*



ĮSPĖJIMAS! Bendri įspėjimai dėl saugaus įrankio naudojimo.

Rūpestinga elektros prietaisų priežiūra ir naudojimas

- Neperkraukite prietaiso.** *Naudojamo prietaiso galingumas turi atitikti atliekamam darbui. Tinkamai parinktas elektros prietaisas leis atlikti darbą gerai ir saugiai.*
- Nenaudokite elektros prietaiso su sugedusiu jungikliu.** *Elektros prietaisas, kurio nebegalima įjungti ar išjungti, yra pavojingas ir jį reikia remontuoti.*
- Prieš reguliuodami prietaisą, keisdami darbo įrankius arba prieš sandėliavimą ištraukite kištuką iš elektros lizdo ir/arba atjunkite akumuliatorių.** *Ši saugumo priemonė apsaugos jus nuo netikėto prietaiso įsijungimo.*

CONSTRUCIJA ŠI DESTINACIJA TRAFORAJULUI:

Traforajul su lamą este un aparat din clasa a doua de protecție (izolație dublă), acționat cu un motor monofazic și este dotat cu un sistem electronic de setare a vitezei de operare. Posibilitatea de reglare a vitezei și reglarea cu 4 nivele de distanțare a lamei vă asigură eficacitatea optimă a procesului de tăiere.

Traforajul este utilizat pentru efectuarea de tăieri și decupaje în lemn și materiale derivate, mase plastice, metal, plăci ceramice și cauciuc. Procesul de tăiere este realizat cu o lamă corespunzătoare, ajustată pentru materialul prelucrat.

Aparatul este adaptat pentru realizarea de tăieri drepte și oblice, la un unghi de până la 45°. Este destinat pentru lucrări casnice și industriale cu intensitate medie. Nu este fabricat pentru lucrări îndelungate în condiții grele.

Nu folosiți aparatul pentru efectuarea de lucrări care necesită utilizarea unui aparat profesional. Fiecare utilizare a traforajului care nu corespunde destinației acestuia ce a fost menționată mai sus este interesantă și duce la pierderea garanției iar producătorul nu este responsabil pentru pagubele ce au loc în aceste circumstanțe.

Toate modificările aparatului efectuate de utilizator il exceptă pe producător de responsabilitate pentru pagubele provocate utilizatorului și mediului.

Utilizarea corespunzătoare a traforajului se referă de asemenea și la întreținere, depozitare, transport și reparații.

Traforajul poate fi reparat doar la punctele de service indicate de către producător. Aparatele alimentate la rețea trebuie să fie reparate doar de persoane autorizate.

Chiar dacă se respectă regulile de utilizare conformă cu destinația aparatului este imposibilă eliminarea în totalitate a anumitor factori de risc rezidual. În funcție de modul de construcție și alcătuirea aparatului pot fi identificate următoarele tipuri de pericol:

- Atingerea lamei în timpul funcționării în spațiul neacoperit al traforajului;
- Arsuri la înlocuirea lamei. (În timpul operării lama se încălzește foarte tare, pentru a evita arsurile la înlocuirea acestuia trebuie să folosiți mănuși de protecție);
- Aruncarea obiectului prelucrat sau a unor părți din obiectul prelucrat;
- Fisurarea/ruperea lamei;
- Deteriorarea auzului în cazul în care nu se folosește protecția auditivă necesară;
- Emisiile de praf de lemn dăunător pentru sănătate în cazul în care se efectuează lucrări în încăperi închise.

CONTINUT:

- Ferăstrău electric-1 buc.
- Ghidaj paralel -1 buc.
- Șuruburi pentru fixarea ghidajului paralel -2 buc.
- Lamă -1 buc.
- Cheie imbus -1 buc.
- Cuplaj pentru conectarea aspiratorului -1 buc.
- Perii de cărbune -2 buc.
- Valiză pentru transport-1 buc. *(doar pentru modelul TMR712K)*
- Instrucțiuni de utilizare -1 buc.
- Fișă de garanție -1 buc.

PIESE APARAT:

Numerotarea pieselor aparatului este legată de reprezentarea grafică publicată pe paginile 2-3 din instrucțiunile de utilizare:

Des.A: 1. Șuruburi de fixare a ghidajului

2. Protecție anticontact
 3. Capac pentru aspirat rumegus
 4. Buton de ajustare a vitezei de salt
 5. Comutator
 6. Buton blocadă comutator
 7. Mâner
 8. Cheie imbus
 9. Cablu de alimentare (3m)
 10. Conector pentru cuplarea aspiratorului
 11. Talpă ajustabilă (0° - 45°)
 12. Comutator mișcare pendulară
 13. Rolă ghidaj
 14. Ghidaj paralel
 15. Lamă
 16. Suport pentru lame
- Des.H:** 17. Șuruburi pentru montare talpă
18. Scală unghi de înclinare

INFORMAȚII TEHNICE:

MODEL	TMR570	TMR712K	
Tensiune nominală	230-240 V		
Frecvență nominală	50 Hz		
Putere nominală	570 W	710 W	
Turația fără sarcină	n ₀ = 0-3000/min		
Lungimea saltului	18 mm		
Tăiere la unghi	0° - 45°		
Adâncimea de tăiere	lemn	65 mm	80 mm
	oțel	8 mm	10 mm
Clasă echipament	II/□		
Masă proprie	1,76 kg	2,05 kg	
Nivel de presiune acustică (LpA)	90 dB(A)	94 dB(A)	
Nivel de putere acustică (LwA)	101 dB(A)	105 dB(A)	
Nivelul de vibrații conform EN62841-1-11	Tăiere în lemn	4,99 m/s ²	12,42 m/s ²
	Tăiere în metal	7,47 m/s ²	5,45 m/s ²
(incertitudine K _{1a} /K _{1wa} = ±3 dB(A), K ₁ =1,5 m/s ²)			

Nivelul menționat de vibrații este reprezentativ pentru utilizarea aparatului electric. Dacă aparatul electric va fi utilizat pentru alte scopuri sau cu alte instrumente de lucru precum și dacă nu va fi întreținut corespunzător, nivelul de vibrații ar putea diferi de cel indicat. Motivele indicate mai sus pot duce la sporirea nivelului de expunere la vibrații pe toată durata timpului de funcționare.

Trebuie să introduceți mijloace adiționale de siguranță, care au scopul de a proteja operatorul de efectele de expunere la vibrații, de ex.: întreținere aparat electric și instrumente de lucru, asigurarea temperaturii corespunzătoare a mâinilor, stabilirea ordinii operațiilor de muncă.

Valoarea totală declarată a vibrațiilor și valorile declarate ale emisiilor de zgomot au fost măsurate în conformitate cu metoda standard de testare și pot fi utilizate pentru a compara un dispozitiv cu altul.

Valoarea totală declarată a vibrațiilor și valorile declarate ale emisiilor de zgomot pot fi utilizate în evaluarea inițială a expunerii.

Avertismente:

Vibrațiile și emisiile de zgomot în timpul utilizării efective a sculei electrice pot să difere de valorile declarate în funcție de modul în care sunt utilizate unelte, în special de tipul piesei prelucrate.

Trebuie determinate măsurile de siguranță pentru protejarea operatorului,

care se bazează pe estimarea expunerii în starea reală de utilizare (luând în considerare toate părțile ciclului de operare, cum ar fi timpul în care instrumentul este oprit și când funcționează în ralanti, cu excepția timpului de declanșare).

PREGĂTIRE PENTRU UTILIZARE:

1. Asigurați-vă că sursa de alimentare are parametrii care corespund parametrilor indicați pe tabelul nominal.
2. Asigurați-vă că aveți comutatorul traforajului la poziția oprită.
3. În cazul în care lucrați cu un prelungitor trebuie să vă asigurați că parametrii prelungitorului, secțiunile cablurilor corespund parametrilor traforajului. Se recomandă folosirea unor prelungitoare cât mai scurte. Prelungitorul trebuie să fie întins cu totul.
4. În cazul în care tăiați lemn care a fost deja prelucrat aveți grijă la corpurile străine, de ex. cuie, șuruburi etc.

■ Montare lamă (dezi des. B-C).

Traforajul poate fi utilizat cu toate tipurile de lame disponibile în comerț cu capăt tip **T (A)** și care pot fi montate conform soluției folosite de aparatele firmelor (printre altele): AEG, Bosch, Makita. Lamele oferite de producători, cel mai adesea în seturi, în funcție de destinație, se pot deosebi prin dimensiune și tipul dinților de tăiere. Pe ambalajul setului de lame sau în instrucțiunile atașate producătorului informații de obicei despre destinația fiecărui tip de tăieș. Mai mult, lamele se pot deosebi prin culori diferite pentru diferitele materiale prevăzute pentru tăiere.

ATENȚIE! Înainte de montarea lamei și de toate lucrările de întreținere trebuie să vă asigurați că nu aveți cablul de alimentare conectat la sursa de curent.

Atunci când montați pâna de traforaj trebuie să purtați mănuși de protecție. Atunci când atingeți pâna de traforaj puteți să vă răniți.

- Ridicați capacul de aspirare rumeguș (3) și trageți roțița suportului (16) în direcția săgeții (vezi des. B) astfel încât șanțul de fixare să fie paralel cu axa longitudinală a traforajului.
- Introduceți lama (15) selectată, cu dinții îndreptați înspre exterior până la capăt în șanțul suportului (16). Dați drumul la roțița suportului, care blochează automat lama și așezați la loc capacul pentru aspirare rumeguș (3) (vezi des. C).

ATENȚIE! Trebuie să controlați dacă lama este bine introdusă. Lama care se mișcă liber poate să cadă și să rănească operatorul.

- Pentru a scoate lama, trebuie să efectuați aceiași pași dar în direcție opusă.

OPERARE:

■ Pornire/oprire

Traforajul este pornit cu comutatorul (5) situat în partea inferioară a mânerului (7). Comutatorul poate fi ținut la poziția de pornire cu butonul adițional de blocare (6), care se află în partea laterală a mânerului. Dacă apăsați din nou pe acest buton blocada este oprită.

■ Selectarea inițială a vitezei de salt

În partea anterioară a mânerului traforajului se află butonul regulatorului vitezei de salt (4). Acest fapt permite selectarea vitezei de tăiere care depinde de tipul de material prelucrat precum și de condițiile de funcționare și poate fi adaptată optim prin probe practice.

După ce lucrați timp îndelungat cu o viteză de salt mică trebuie să răciți motorul aparatului. Pentru a face acest lucru porniți aparatul și lăsați-l în funcțiune aprox. 3 minute fără sarcină la viteză maximă de salt.

■ Reglarea mișcării de pendulare

Pe carcasa traforajului, pe partea stângă se află butonul auxiliar de setare a mișcării de pendulare (12) a capului traforajului (funcția decupare). Această facilitare adițională vă permite să optimizați parcursul procesului de

funcționare atunci când prelucrați un anumit tip de material.

Mișcarea de pendulare poate fi setată cu comutatorul (12) în patru poziții. Schimbarea poate fi efectuată chiar când aparatul este în funcțiune:

Nivel 0 - Oscilație oprită

Nivel 1 - Valoare mică oscilație

Nivel 2 - Valoare medie oscilație

Nivel 3 - Valoare mare oscilație

Serecomandă:

- Ca valoarea oscilației de pendulare să fie cu atât mai mică și chiar să o opriți în funcție e cât de delicată și de curată trebuie să fie marginea suprafeței tăiate.
- Atunci când prelucrați materiale subțiri cum ar fi tabla trebuie să opriți cu totul mișcarea de pendulare.
- Atunci când prelucrați materiale tari cum ar fi oțelul folosiți o mișcare de pendulare cu valoare mică.
- În cazul materialelor moi și atunci când tăiați de-a lungul fibrelor folosiți valoarea maximă a mișcării de pendulare.
- Atunci când folosiți lamă tip cuțit și recomandăm să opriți mișcarea de pendulare.

Parametrii optimi de funcționare pot fi selectați doar în urma probelor practice.

Atunci când tăiați metale vă recomandăm să folosiți de-a lungul liniei de tăiere o substanță de răcire-ungere corespunzătoare.

■ Protecția anticontact

Protecția anticontact amplasată pe carcasa (2) împiedică atingerea neintenționată a lamei în timpul funcționării aparatului și nu trebuie scoasă.

■ Aspirare rumeguș și pilitură (vezi des. D)

Traforajul este prevăzut cu un conector (10) care vă permite să cuplați traforajul la aspirator ceea ce vă ajută să obțineți aspirarea exactă a rumegușului și piliturii. Aspiratorul trebuie să poată lucra cu tipul de material prelucrat.

Capacul transparent pentru aspirarea rumegușului (3) permite captarea talajului. Atunci când se aspiră tăieș, capacul trebuie să fie mereu îndreptat în jos, pentru a obține rezultate optime de aspirare praf și talaj.

■ Tăiere paralelă (vezi des. E)

Desfiletați șuruburile de prindere (1) cu o cheie imbus (8) și introduceți ghidajul paralel (14) prin suporturile din picior (11). Setări lățimea de tăiere dorită cu scala de pe partea exterioară a ghidajului. Strângeți șuruburile de fixare și efectuați tăierea.

■ Decupare

Folosiți o mașină de găurit pentru a face un orificiu de 10 mm în zona de decupat. Introduceți pâna de traforaj în orificiu și începeți să decupați.

■ Tăiere adâncă (vezi des. F-G)



ATENȚIE: Pentru procesul de tăiere adâncă pot fi selectate spre prelucrare doar materiale moi cum ar fi lemnul, plăci de gips sau altele asemănătoare!

Pentru a efectua tăierea adâncă trebuie să folosiți doar lame scurte. Tăierea adâncă este posibilă doar la unghiul oblic de 0°.

Așezați aparatul electric cu marginea din față a piciorului (11) pe obiectul prelucrat și porniți. În cazul aparatelor electrice la care se poate efectua controlul turației trebuie să selectați viteza maximă de tăiere.

Apăsați cu putere aparatul electric pe obiectul de prelucrat și introduceți lama în acesta până la suprafața fără dinți. Deoarece numai piciorul (11) este sprijinit cu toată suprafața pe obiectul de prelucrat, tăiați de-a lungul liniei de tăiere stabilite.

■ Tăiere la unghi (vezi des. H)

Traforajul vă asigură posibilitatea de a efectua tăiere la unghi la un unghi cu valoarea între 0° - 45°.



ATENȚIE! Înainte de schimbarea unghiului de ajustare a piciorului ferăstrăului (11) trebuie să vă asigurați că ați decupat cablul electric de la sursa de alimentare.

Piciorul traforajului (11) este setat din fabrică la poziția centrală (0°). Pentru a tăia pe lateral trebuie să decuplați alimentarea cu curent a ferăstrăului și desfiletați șuruburile (17) de pe prinderea rolei de ghidaj (11) cu cheia imbus (8). După ce deplasați ușor piciorul în spate puteți să-l setați la un unghi din intervalul indicat mai sus, pentru acest lucru folosiți scala (18). După ce ați setat corespunzător trebuie să deplasați piciorul și prinderea rolei în față și înfiletați șuruburile cu o cheie imbus.



ATENȚIE! Trebuie să verificați dacă talpa ferăstrăului este imobilizată bine. Talpa mobilă, desfiletată poate duce la accidente în timpul muncii.

După ce ați terminat de ajustat piciorul trebuie să introduceți cheia imbus în soclul situat lângă cablul de alimentare.

■ Indicații

Reguli de bază pentru utilizarea corespunzătoare a traforajului:

- trebuie să tăiați materialul prin apă sare moderată, nu suprasolicitați traforajul.
- apăsarea exagerată poate încetini sau chiar opri mișcarea du-te - vino, iar acest lucru încetinește sau interupe procesul de tăiere.
- când tăiați, piciorul traforajului trebuie să fie lipit pe toată suprafața de materialul de prelucrat.
- tăierea unui orificiu în materiale dure trebuie să fie precedată de efectuarea unei găuri care poate permite introducerea lamei.
- când tăiați linii ce formează un unghi ascuțit sau care sunt combinate cu un arc cu rază mică cel mai bine ar fi să folosiți o îngustă și să opriți mișcarea de pendulare a capului.
- folosirea ghidajului facilitează menținerea liniei de tăiere.

DEPOZITARE ȘI MENTENANȚĂ:

Aparatul trebuie depozitat într-un loc care nu se află la îndemâna copiilor, menținut curat, ferit de umiditate și de praf. Condițiile de depozitare trebuie să excludă posibilitatea de deteriorare mecanică sau influența factorilor atmosferici.

În general traforajul nu are nevoie de operare sau de mentenanță specială. Totuși uleiurile regulate a roțiței (13) de dirijare a lamei asigură rezistența îndelungată a acestuia.

Trebuie să controlați în mod regulat starea șuruburilor de fixare a carcasei traforajului. În caz că este necesar strângeți-le mai puternic.

După ce ați terminat lucrarea se recomandă suflarea cu aer comprimat a orificiilor de ventilare și a suportului lamei. Acest lucru previne deteriorarea rulmenților, îndepărtează praful care blochează accesul de aer care răcește motorul.

Carcasa trebuie curățată cu o pâna curată și umezită cu o cantitate mică de săpun iar apoi trebuie stearsă până ce se usucă. Nu folosiți nicio substanță de curățare și niciun diluant; acestea pot deteriora piesele de plastic ale aparatului.

Aveți grijă ca în interiorul aparatului să nu pătrundă apă.



Politica firmei PROFIX este aceea de perfecționare continuă a produselor sale și de aceea firma își rezervă dreptul de modificare a specificației produsului fără înștiințarea anterioară. Imaginile indicate în instrucțiunile de utilizare sunt doar exemple și se pot diferi puțin de aspectul real al dispozitivului achiziționat.

DEFECȚIUNI TIPICE ȘI SOLUȚIONAREA ACESTORA:

Unealta electrică nu pornește sau încetează lucrul:

- verificați dacă cablul de alimentare (9) este montat corect și dacă priza este alimentată cu curent electric;
- verificați starea perilor de cărbune și schimbați-le în cazul în care este necesar.

ATENȚIE! Înlocuirea perilor de carbon poate fi efectuată doar de un electric autorizat.

- în cazul în care unealta electrică nu funcționează în continuare, cu toate că este alimentată cu curent iar perile de cărbune nu sunt uzate trebuie să o trimiteți la service pentru reparații la adresa indicată în fișa de garanție.

TRANSPORT:

Traforajul trebuie transportat și depozitat în cutia de transport care protejează aparatul de umiditate, accesul prafului și a altor obiecte de dimensiuni mici, iar în special trebuie protejate orificiile de ventilare. Particulele mici care intră în carcasa pot deteriora motorul.

PRODUCĂTOR:

PROFIS Sp z o.o., ul. Marywilka 34, 03-228 Varșovia, POLONIA

Această unealtă respectă normele naționale și europene, precum și normele de siguranță.

ATENȚIE: Toate reparațiile trebuie efectuate de către personal calificat, folosind doar părți de schimb originale.

PROTECȚIA MEDIULUI:



ATENȚIE: Simbolul prezentat înseamnă interdicția punerii echipamentelor uzate împreună cu celelalte deșeuri menajere (sub risc de amendă). Componente periculoase care fac parte de utilaje electrice și electronice dăunează mediul natural și sănătatea omului.

Fiecare menaj ar trebui să participe la recuperarea și reciclarea utilajelor uzate. În Polonia și în Europa se formează sau există deja niște sisteme de colectare a utilajelor uzate, în cadrul căruia toate punctele de vânzare ale utilajelor citate sunt obligate să primească utilajele uzate înapoi. În plus, există și punctele specializate în colectarea asemenea utilajelor.

PICTOGRAMA:

Explicațiile imaginilor de pe tabelul nominal și de pe etichetele informative:



«Înainte de cuplare și de a începe operarea trebuie să citiți prezenta instrucțiune!»



«Folosiți întotdeauna ochelari de protecție!»



«Folosiți mijloace de protecție auditivă!»



«Folosiți întotdeauna măști de praf!»