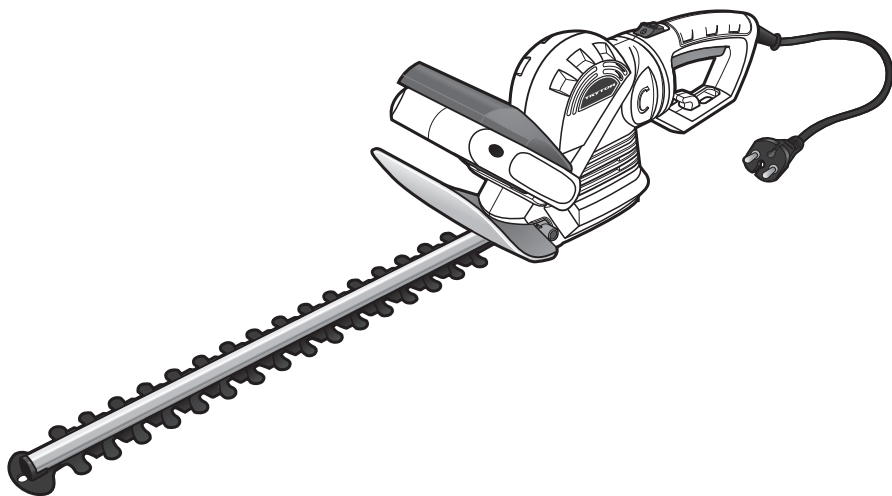


TRYTON

ELEKTRONARZĘDZIA



TOD 5551

TOD 61621

PL

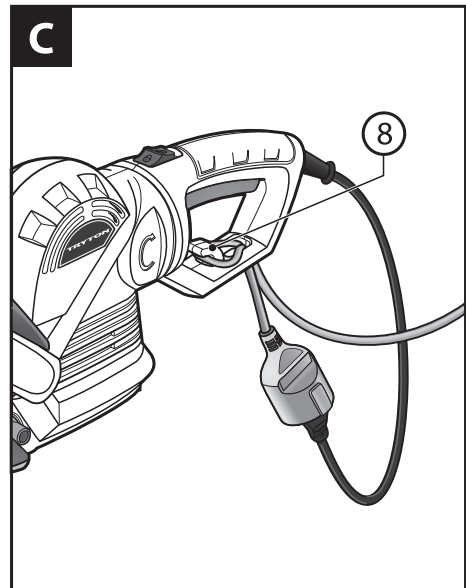
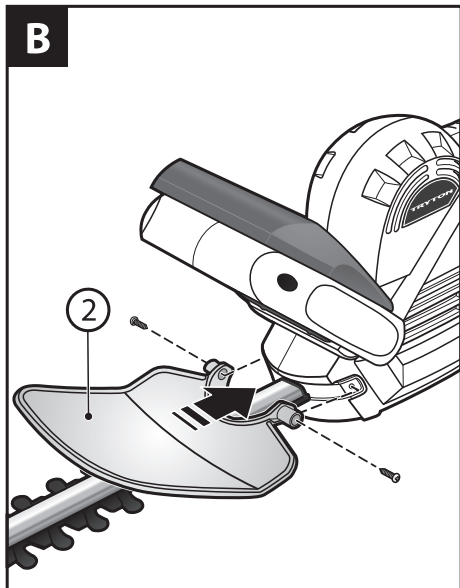
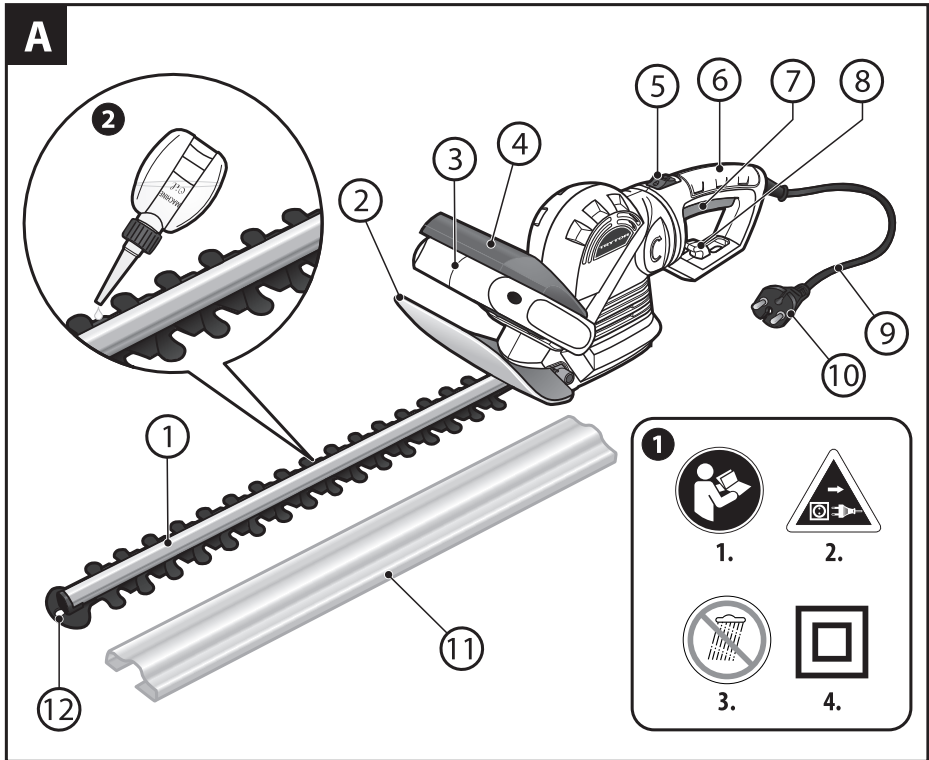
Oryginalna instrukcja obsługi

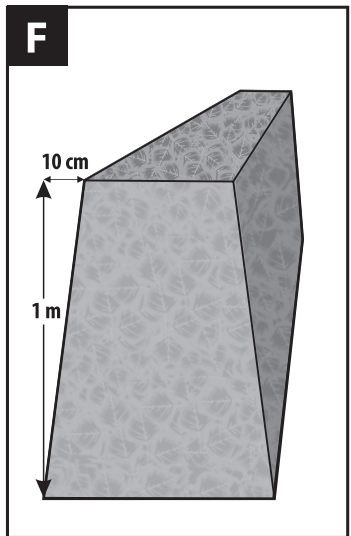
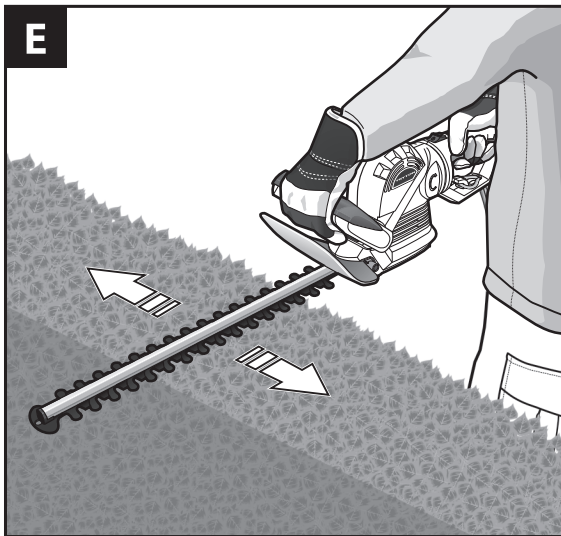
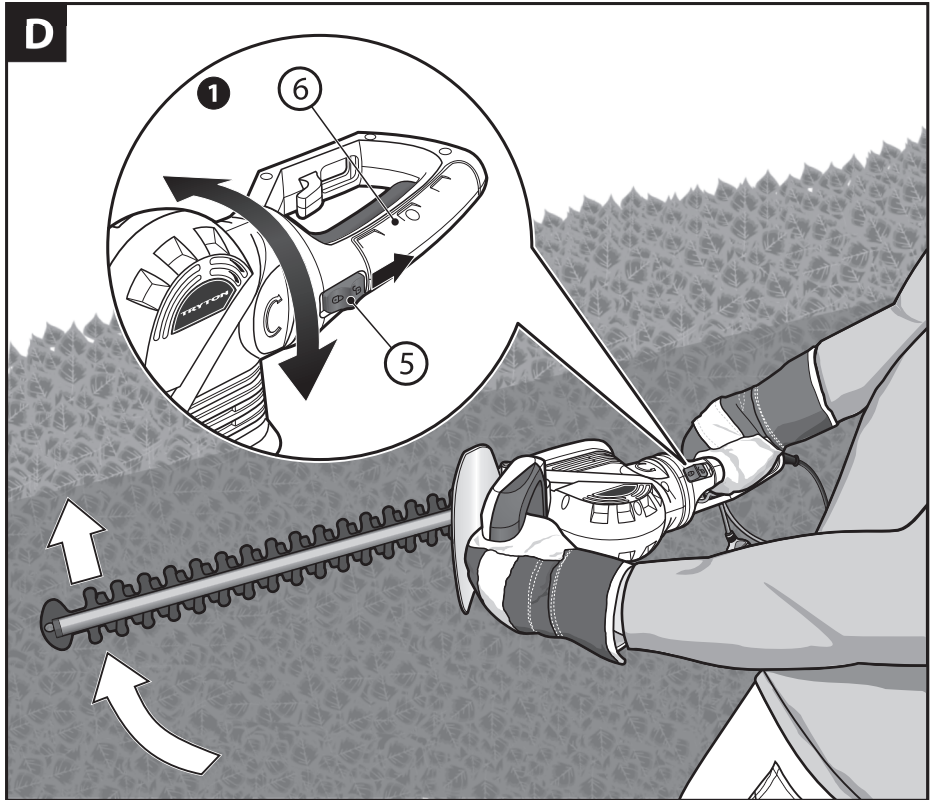
NOŻYCE DO ŻYWOPŁOTU 4

CZ

Návod na obsluhu

NŮŽKY NA ŽIVÝ PLOT..... 10








PRZED PRZYSTĄPIENIEM DO UŻYTKOWANIA NALEŻY ZAPOZNAĆ SIĘ Z NINIEJSZĄ INSTRUKCJĄ.

Zachowaj instrukcję do ewentualnego przyszłego wykorzystania.



OSTRZEŻENIE! Należy przeczytać wszystkie ostrzeżenia dotyczące bezpieczeństwa użytkowania oznaczone symbolem  i wszystkie wskazówki dotyczące bezpieczeństwa użytkowania.

Nieprzestrzeżenie podanych niżej ostrzeżeń dotyczących bezpieczeństwa i wskazówek dotyczących bezpieczeństwa może być przyczyną porażenia prądem elektrycznym, pożaru i/lub poważnych obrażeń.

Zachowaj wszystkie ostrzeżenia i wskazówki dotyczące bezpieczeństwa, aby móc korzystać z nich w przyszłości.

W podanych niżej ostrzeżeniach wyrażenie „elektronarzędzie” oznacza elektronarzędzie zasilane z sieci (z przewodem zasilającym) lub elektronarzędzie zasilane z akumulatora (bezprzewodowe).



OSTRZEŻENIE! Ogólne ostrzeżenia dotyczące bezpieczeństwa użytkowania narzędzia.

Bezpieczeństwo w miejscu pracy:

- W miejscu pracy należy utrzymywać porządek i dobre oświetlenie. Nieporządek i złe oświetlenie przyczynia się do wypadków.
- Nie należy używać elektronarzędzia w środowiskach wybuchowych, tworzonych przez łatwo palne ciecze, gazy lub pyły. Elektronarzędzie wytwarza iskry, które mogą zapalić pył lub opary.
- Nie należy dopuszczać dzieci i obserwatorów do miejsc, w których używa się elektronarzędzi. Rozproszenie uwagi może spowodować utratę kontroli nad elektronarzędziem.



OSTRZEŻENIE! Ogólne ostrzeżenia dotyczące bezpieczeństwa użytkowania narzędzia.

Bezpieczeństwo elektryczne:

- Wtyczki elektronarzędzi muszą pasować do gniazdek. Nigdy w żaden sposób nie należy przerabiać wtyczki. Nie należy używać żadnych przedłużaczy w przypadku elektronarzędzi mających przewód z żyłą uziemienia ochronnego. Brak przeróbek we wtyczkach i gniazdkach wtyczkowych zmniejsza ryzyko porażenia prądem elektrycznym.
- Należy unikać dotykania powierzchni uziemionych lub zwartych z masą, takich jak rury, ogrzewacze, grzejniki centralnego ogrzewania i chłodziarki. W przypadku dotknięcia części uziemionych lub zwartych z masą, wzrasta ryzyko porażenia prądem elektrycznym.
- Nie należy narażać elektronarzędzi na działanie deszczu lub warunków wilgotnych. W przypadku przedostania się do elektronarzędzia wody, wzrasta ryzyko porażenia prądem elektrycznym.
- Nie należy nadwierać przewodów przyłączeniowych. Nigdy nie należy używać przewodu przyłączeniowego do

przenoszenia, ciągnięcia elektronarzędzia lub wyciągania wtyczki z gniazdka. Należy trzymać przewód przyłączeniowy z daleka od źródeł ciepła, olejów, ostrych krawędzi lub ruchomych części. Uszkodzone lub zaplątane przewody przyłączeniowe zwiększają ryzyko porażenia prądem elektrycznym.

- W przypadku, gdy elektronarzędzie używa się na wolnym powietrzu, przewody przyłączeniowe należy przedłużać przedłużaczami przeznaczonymi do pracy na wolnym powietrzu. Używanie przedłużacza przeznaczonego do pracy na wolnym powietrzu zmniejsza ryzyko porażenia prądem elektrycznym.
- W przypadku, gdy używanie elektronarzędzia w środowisku wilgotnym jest nieuniknione, jako ochronę przed napięciem zasilania należy stosować urządzenie różnicowoprądowe (RCD). Zastosowanie RCD zmniejsza ryzyko porażenia prądem elektrycznym.



OSTRZEŻENIE! Ogólne ostrzeżenia dotyczące bezpieczeństwa użytkowania narzędzia.

Bezpieczeństwo osobiste:

- Niniejszy sprzęt nie jest przeznaczony do użytkowania przez osoby (w tym dzieci) o ograniczonej zdolności fizycznej, czuciowej lub psychicznej, lub osoby nie mające doświadczenia lub znajomości sprzętu, chyba że odbywa się to pod nadzorem lub zgodnie z instrukcją użytkowania sprzętu, przekazanej przez osoby odpowiadające za ich bezpieczeństwo.
- Należy być przewidującym, obserwować co się robi i zachowywać rozsądek podczas używania elektronarzędzia. Nie należy używać elektronarzędzia, gdy jest się zmęczonym lub pod wpływem narkotyków, alkoholu lub leków. Chwila nieuwagi podczas pracy elektronarzędziem może spowodować poważne osobiste obrażenia.
- Należy stosować wyposażenie ochronne. Należy zawsze zakładać okulary ochronne. Używanie w odpowiednich warunkach wyposażenia ochronnego, takiego jak maska przeciwpyłowa, obuwie antypoślizgowe, kask lub ochronniki słuchu, zmniejsza osobiste obrażenia.
- Należy unikać niezamierzonego rozruchu. Przed przyłączeniem do źródła zasilania i/lub przed podłączeniem akumulatora oraz zanim podniesie się lub przeniesie się narzędzie należy upewnić się, że wyłącznik elektronarzędzia jest w pozycji wyłączony. Przeniesienie elektronarzędzia z palcem na wyłączniku lub przyłączenie elektronarzędzia do sieci zasilającej przy załączonym wyłączniku może być przyczyną wypadku.
- Przed uruchomieniem elektronarzędzia należy usunąć wszystkie klucze. Pozostawienie klucza w obracającej się części elektronarzędzia może spowodować osobiste obrażenia.
- Nie należy wychylać się za daleko. Należy cały czas stać pewnie i zachować równowagę. Umożliwi to lepszą kontrolę nad elektronarzędziem w sytuacjach nieprzewidywalnych.
- Należy odpowiednio się ubierać. Nie należy nosić luźnego ubrania ani biżuterii. Należy utrzymywać swoje włosy,

ubranie i rękawiczki z dala od części ruchomych. Luźne ubrania, biżuteria lub długie włosy mogą zostać zaczezione przez części ruchome.

- h) Jeżeli urządzenia są przystosowane do przyłączenia zewnętrznego odciągu pyłu i pochłaniacza pyłu, należy upewnić się, że są one przyłączone i prawidłowo użyte. Użycie pochłaniacza pyłu może zredukować zagrożenia zależne od zapylenia.



OSTRZEŻENIE! Ogólne ostrzeżenia dotyczące bezpieczeństwa użytkowania narzędzia.

Użytkowanie i troska o elektronarzędzie:

- a) Nie należy elektronarzędzia przeciążać. Należy stosować elektronarzędzie o mocy odpowiedniej do wykonywanej pracy. Właściwe elektronarzędzie umożliwi pracę lepszą i bezpieczniejszą przy obciążeniu, na jakie zostało zaprojektowane.
- b) Nie należy używać elektronarzędzia, jeżeli łącznik go nie załącza i nie wyłącza. Każde elektronarzędzie, którego nie można załączać lub wyłączać łącznikiem, jest niebezpieczne i musi zostać naprawione.
- c) Należy odłączać wtyczkę ze źródła zasilania elektronarzędzia i/lub odłączyć akumulator przed wykonaniem każdej nastawy, wymiany części lub magazynowaniem. Takie zapobiegawcze środki bezpieczeństwa redukują ryzyko przypadkowego rozruchu elektronarzędzia.
- d) Nieużywane elektronarzędzie należy przechowywać poza zasięgiem dzieci i nie należy pozwalać osobom nieznanym z elektronarzędziem lub niniejszą instrukcją na używanie elektronarzędzia. Elektronarzędzia są niebezpieczne w rękach nieprzeszkolonych użytkowników.
- e) Elektronarzędzia należy konserwować. Należy sprawdzać współosiowość lub zakleszczenie się części ruchomych, pęknięcia części i wszystkie inne czynniki, które mogą mieć wpływ na pracę elektronarzędzia. Jeżeli stwierdzi się uszkodzenia, należy elektronarzędzie przed użyciem naprawić. Przyczyną wielu wypadków jest niefachowy sposób konserwacji elektronarzędzia.
- f) Narzędzia tnące powinny być ostre i czyste. Odpowiednie utrzymywanie ostrych krawędzi narzędzi tnących zmniejsza prawdopodobieństwo zakleszczenia i ułatwia obsługę.
- g) Elektronarzędzie, wyposażenie, narzędzia robocze itp. należy stosować zgodnie z niniejszą instrukcją, biorąc pod uwagę warunki pracy i rodzaj pracy do wykonania. Używanie elektronarzędzia w sposób, do jakiego nie jest przewidziane, może spowodować niebezpieczne sytuacje.
- h) W niskich temperaturach, lub po dłuższym okresie nie użytkowania, zalecane jest włączenie elektronarzędzia bez obciążenia na okres kilku minut w celu właściwego rozprowadzenia smaru w mechanizmie napędu.
- i) Do czyszczenia elektronarzędzi stosować miękką, wilgotną (nie mokra) szmatkę i mydło. Nie stosować benzyny, rozpuszczalników i innych środków mogących uszkodzić urządzenie.
- j) Elektronarzędzie należy przechowywać/ transportować po upewnieniu się, że wszystkie jego elementy ruchome są zablokowane i zabezpieczone przed odblokowaniem za pomocą oryginalnych elementów do tego przeznaczonych.

- k) Elektronarzędzie należy przechowywać w miejscu suchym, zabezpieczone przed kurzem i wnikaniem wilgoci.
- l) Transportowanie elektronarzędzia powinno odbywać się w opakowaniu oryginalnym, zabezpieczającym przed uszkodzeniami mechanicznymi.



OSTRZEŻENIE! Ogólne ostrzeżenia dotyczące bezpieczeństwa użytkowania narzędzia.

Naprawa:

- a) Naprawy gwarancyjne i pogwarancyjne swoich elektronarzędzi wykonuje Serwis PROFIX, co gwarantuje najwyższą jakość napraw oraz stosowanie oryginalnych części zamiennych.
- b) Jeżeli przewód zasilający nieodłączalny ulegnie uszkodzeniu, to powinien on być wymieniony u wytwórcy lub w specjalistycznym zakładzie naprawczym albo przez wykwalifikowaną osobę w celu uniknięcia zagrożenia.



OSTRZEŻENIE! NOŻYCE DO ŻYWOŁOTU, szczególne wskazówki dotyczące bezpiecznego użytkowania urządzenia:

- Zabroniona jest obsługa nożyc przez osoby niepełnoletnie i nie przeszkolone.
- Przed każdorazowym uruchomieniem nożyc do żywopłotu, zwanych dalej «nożycami», należy sprawdzić stan techniczny urządzenia.
- Napięcie zasilania musi być zgodne z podanym na tabliczce znamionowej urządzenia. Sieć zasilająca powinna być zabezpieczona bezpiecznikiem przeciążeniowo-nadmiarowym o prądzie zadziałania 10A i wyłącznikiem różnicowoprądowym o prądzie zadziałania 30 mA.
- Przed każdym użyciem należy sprawdzić przedłużacz i w razie potrzeby wymienić. Przedłużacz powinien mieć przekrój minimum 2x1,0mm² i maksymalną długość 50 m. Niedopuszczalne jest stosowanie przedłużaczy o gorszych parametrach. Gniazda przedłużacza muszą być wodoszczelne. Zabrania się używania przedłużaczy uszkodzonych.
- Należy sprawdzić czy osoby postronne i zwierzęta znajdują się w odległości nie bliższej niż trzy metry od strefy zasięgu pracy nożyc.
- Przed przystąpieniem do przycinania żywopłotu należy sprawdzić czy w żywopłocie znajdują się przedmioty mogące uszkodzić nożyce (np. drut, siatka metalowa). Gałęzie grubsze niż 15 mm przyciąć sekatorami do żywopłotu.
- Przed uruchomieniem nożyc sprawdzić czy przewód zasilający nie znajduje się w zasięgu pracy ostrza. Trzymaj przewód z dala od obszaru cięcia. Podczas pracy kabel może być ukryty w krzewach i może zostać przypadkowo przecięty przez ostrze. Aby zapobiec uszkodzeniu przewodu zasilającego należy go prowadzić zawsze z tyłu urządzenia.
- Należy być uważnym, kontrolować działania i kierować się zdrowym rozsądkiem podczas użytkowania nożyc. Nie wolno korzystać z nich w stanie przemęczenia, pod wpływem leków, alkoholu lub innych środków odurzających. Chwila nieuwagi podczas użytkowania nożyc może spowodować poważne osobiste obrażenia.
- Należy używać nożyce tylko podczas dnia lub przy dobrym oświetleniu sztucznym.
- Nie wolno używać nożyc w czasie opadów atmosferycznych lub do cięcia mokrych żywopłotów.

11. Nie wolno używać nożyc bez osłony uchwyty przedniego, należącej do wyposażenia.
12. Podczas pracy należy nosić twarde obuwie o podeszwach przeciwpoślizgowych i długie spodnie do ochrony nóg. Nie wolno pracować boso lub w lekkich sandałach. Należy zawsze używać gogli ochronnych lub maskę ochronną, pokrywającą całą twarz, nosić odpowiednie, dobrze dopasowane ubranie robocze. Zaleca się użycie mocnych rękawic oraz środków ochrony słuchu (nauszniki, stopery). W przypadku długich włosów należy zakładać siatkę na włosy.
13. Należy regularnie kontrolować stan listwy tnącej. Nie wolno pracować z uszkodzonymi lub zużytymi nożami. Zużyte noże wymieniać zawsze parami.
14. Unikać przeciążenia i nie używać niezgodnie z przeznaczeniem, nożyce są przeznaczone wyłącznie do przycinania żywoptotów, krzewów i krzaków.
15. Podczas pracy zachowaj wszystkie części ciała z dala od ostrza. Nożyce prowadzić zawsze oburącz. Należy dbać o stabilną postawę i uważać na to, aby nie stracić równowagi, zwłaszcza używając stopni lub drabin.
16. Nie usuwać ciętego materiału lub nie trzymać ciętego materiału podczas gdy ostrza są w ruchu. W razie przypadkowego natrafienia na twarde przedmiot lub zacięcia natychmiast wyłączyć nożyce i sprawdzić, czy nie uległy przy tym uszkodzeniu.
17. Przenosić nożyce do żywoptotu trzymając za uchwyt gdy ostrze tnące jest zatrzymane. Podczas transportu lub przechowywania nożyc do żywoptotu zawsze należy zakładać osłonę listwy tnącej. Właściwe obchodzenie się z nożycami do żywoptotu zmniejsza ryzyko obrażeń ze strony ostrzy.
18. Konserwować urządzenie. Dbać, żeby części tnące były czyste i ostre. Zapewnia to optymalną pracę. Przestrzegać zasad konserwacji i pielęgnacji urządzenia.
19. Przed wszelkimi pracami przy elektronarzędziu (np. nastawianie lub czyszczenie) lub w przypadku przerw w pracy należy wyjąć wtyczkę przewodu zasilającego z gniazdka.
20. Nie dotykać przewodu zasilającego jeśli podczas pracy dojdzie do jego uszkodzenia lub przecięcia. Natychmiast wyciągnąć wtyczkę przewodu z gniazdka zasilającego.
21. W razie problemów technicznych należy kontaktować się z serwisem.

PRZEZNACZENIE I BUDOWA NOŻYC:

Nożyce do żywoptotu przeznaczone są do prac w przydomowych ogródkach i służą do przycinania żywoptotów, krzewów i krzaków.



UWAGA! Urządzenie nie jest przeznaczone do zastosowania zawodowego, rzemieślniczego lub przemysłowego. Umowa gwarancyjna nie obowiązuje, gdy urządzenie było stosowane w zakładach rzemieślniczych, przemysłowych lub do podobnych działań.

Każde użycie nożyc niezgodnie z przeznaczeniem podanym wyżej jest zabronione i powoduje utratę gwarancji oraz brak odpowiedzialności producenta za powstałe w wyniku tego szkody.

Budowa nożyc jest przedstawiona na rys. A na str.2. Jakikolwiek modyfikacje urządzenia dokonane przez użytkownika zwalniają producenta z odpowiedzialności za uszkodzenia i szkody wyrządzone użytkownikowi i otoczeniu.

Poprawne użytkowanie nożyc dotyczy także konserwacji, składowania,

transportu i napraw.

Nożyce mogą być naprawiane wyłącznie w punktach serwisowych wyznaczonych przez producenta. Nożyce zasilane z sieci powinny być naprawiane tylko przez osoby uprawnione.

■ Kompletacja:

- Nożyce do żywoptotu - 1 szt.
- Osłona uchwyty przedniego - 1 szt.
- Osłona listwy tnącej - 1 szt.
- Instrukcja obsługi - 1 szt.
- Karta gwarancyjna - 1 szt.

■ Elementy urządzenia

Numeracja elementów urządzenia odnosi się do przedstawienia graficznego (rys.A) umieszczonego na stronie 2 instrukcji obsługi:

1. Listwa tnąca
2. Osłona uchwyty przedniego
3. Uchwyt przedni
4. Przycisk bezpieczeństwa
5. Blokada uchwyty tylnego
6. Obracany uchwyt tylny
7. Włącznik
8. Haczyk
9. Przewód zasilający
10. Wtyczka
11. Osłona listwy tnącej
12. Otwór do zawieszania na ścianie

■ Piktogramy

Objaśnienia symboli znajdujących się na tabliczce znamionowej i/lub na urządzeniu (patrz rys. A1).

Poz. 1: Przed uruchomieniem przeczytać instrukcję obsługi!

Poz. 2: Natychmiast wyciągnąć wtyczkę z gniazdka, jeśli w czasie pracy dojdzie do uszkodzenia lub przecięcia przewodu zasilającego!

Poz. 3: Nie używać urządzenia podczas opadów atmosferycznych!

Poz. 4: Urządzenie posiada podwójną izolację i nie wymaga zastosowania uziemienia.

DANE TECHNICZNE:

MODEL	TOD5551	TOD61621
Napięcie nominalne	230-240V	
Częstotliwość nominalna	50 Hz	
Moc pobierana	550 W	620 W
Częstotliwość skoku bez obciążenia	1700/min	
Szerokość robocza	550 mm	610 mm
Klasa sprzętu	II/□	
Masa	3,75 kg	3,85 kg
Poziom ciśnienia akustycznego (LpA)	84 dB (±3dB)	
Poziom mocy akustycznej (LwA)	104 dB (±3dB)	
Średnia wibracja wg EN 60745	uchwyt główny	4,183 m/s ²
	uchwyt pomocniczy	3,872 m/s ²
tolerancja pomiaru	K=1,5 m/s ²	

PRZYGOTOWANIE DO PRACY:

- Po rozpakowaniu sprawdzić kompletność urządzenia i założyć nie zamontowane elementy zgodnie z instrukcją.

UWAGA: Przed dokonaniem jakiegokolwiek montażu lub regulacji należy upewnić się że urządzenie jest odłączone od sieci zasilającej.

■ Montaż osłony uchwytu przedniego

Oslonę uchwytu (2) należy zamontować na obudowie urządzenia za pomocą dwóch dołączonych wkrętów zgodnie z rys. B, str.2.

- Upewnij się, że źródło zasilania ma parametry odpowiadające parametrom urządzenia podanym na tabliczce znamionowej.
- Upewnij się że parametry przedłużacza, przekroje przewodów, odpowiadają parametrom nożyc. Zaleca się stosowanie jak najkrótszych przedłużaczy. Przedłużacz powinien być całkowicie rozwinięty.
- Przed podłączeniem należy włożyć kabel przedłużacza w otwór osłony uchwytu tylnego i zaczepić go o haczyk (8) zgodnie z rys. C, str.2. Zabezpieczy to przed niekontrolowanym rozłączeniem przewodów.

URUCHOMIENIE I OBSŁUGA:

■ Obracany uchwyt tylny

Nożyce wyposażone są w obracany uchwyt tylny (6). W zależności od wykonywanej pracy może on być obracany w lewo lub prawo pod kątem 45°- 90°.

W celu ustawienia należy przesunąć blokadę (5) w kierunku wskazanym przez strzałkę i obrócić uchwyt (patrz rys.D1).

Po uzyskaniu wymaganej pozycji uchwytu suwak blokady musi zostać przesunięty do przodu w celu zablokowania.

■ Włączanie/wyłączanie

Podczas pracy należy trzymać urządzenie mocno dwoma rękami. Dla wzmocnienia bezpieczeństwa nożyce są wyposażone w przycisk bezpieczeństwa (4). Przycisk ten zabezpiecza przed przypadkowym uruchomieniem narzędzia, gdy jest ono trzymane tylko jedną ręką.

W celu włączenia nożyc przycisnąć włącznik (7) znajdujący się na tylnym uchwycie (6) i przytrzymać go w tej pozycji. Wcisnąć przycisk bezpieczeństwa (4).

W celu wyłączenia zwolnić przycisk bezpieczeństwa (4) lub włącznik (7).



UWAGA: Nigdy nie próbuj blokowania przycisku bezpieczeństwa w pozycji włączonej!

■ Wskazówki dotyczące użytkowania



UWAGA! Nigdy nie używać nożyc w czasie opadów atmosferycznych i przy podwyższonej wilgotności.

Przed użyciem skontrolować nożyce pod kątem oczywistych usterek, takich jak poluzowana lub uszkodzona listwa tnąca, luźne połączenia śrubowe i zużyte lub uszkodzone elementy konstrukcyjne.

Przed rozpoczęciem cięcia nożyce powinny pracować bez obciążenia co najmniej 1 minutę.

Przy zakleszczeniu urządzenia, należy je natychmiast wyłączyć i przed przystąpieniem do usuwania przyczyny zablokowania wyciągnąć wtyczkę (10) z gniazdka sieciowego.

1. Przycinaj żywoplot stopniowo. Za głębokie cięcie może doprowadzić do zacięcia i uszkodzenia nożyc.
2. Nie przeciążaj urządzenia. Będzie pracować sprawniej i bez awarii. Przeciążenie maszyny może spowodować spalenie silnika elektrycznego (tego typu uszkodzenie nie podlega naprawom gwarancyjnym).
3. Nie wolno używać nożyc do ścinania trawy – może to spowodować zablokowanie i uszkodzenie narzędzia.

4. Poza cięciem żywoplotów nożyce można używać do cięcia krzewów i krzaków.
5. Najlepsze wyniki strzyżenia osiąga się, gdy listwa tnąca (1) ustawiona jest pod kątem ok. 15° wzdłuż żywoplotu. Cięcie żywoplotu należy rozpocząć od powierzchni bocznych. Aby boki żywoplotu były równe, zaleca się ciąć zgodnie z kierunkiem wzrostu pędów – ruchami po łuku z dołu do góry (patrz: rys. D, str. 3). W przypadku cięcia z góry na dół, ciętno gałązki wychylą się na zewnątrz, co może spowodować powstanie zbytejnego prześwietlenia żywoplotu, a nawet dziur.
6. Aby osiągnąć jednakową wysokość żywoplotu, zaleca się napięcie sznura wzdłuż brzegu żywoplotu przez całą długość w celu wskazywania wysokości. Wystające gałęzie należy obciąć bezpośrednio powyżej. Obustronne przeciwbieżne noże tnące umożliwiają cięcie w obu kierunkach (patrz: rys. E, str. 3).
7. Należy kształtować żywoplot w taki sposób by spód był szerszy niż góra. Dzięki temu będzie lepszy dostęp światła do dolnych partii żywoplotu (patrz: rys. F, str. 3).

KONSERWACJA I PRZECHOWYWANIE:

Maszyna w zasadzie nie wymaga specjalnych zabiegów konserwacyjnych. Aby zapewnić bezpieczną i wydajną pracę, zaleca się czyszczenie i smarowanie urządzenia bezpośrednio po każdorazowym użyciu.



UWAGA: Przed rozpoczęciem jakichkolwiek prac konserwacyjnych wyciągnąć wtyczkę z gniazdka.

Listwa tnąca bardzo się rozgrzewa podczas pracy.

Aby uniknąć oparzeń, należy stosować rękawice ochronne lub nie dotykać do całkowitego ostygnięcia.

Oczyszczyć ostrza i nasmarować (np. preparatem AC-90) (rys. A2). Nie myć ostrzy i obudowy wodą, może to powodować niebezpieczeństwo porażenia i być przyczyną korozji. Po pracy zabrudzone elementy i otwory wentylacyjne wyczyścić szczotką i miękką szmatką. Po oczyszczeniu urządzenia należy założyć osłonę listwy tnącej (11) na ostrza.

Maszynę należy przechowywać w miejscu, niedostępnym dla dzieci, utrzymywać w stanie czystości, chronić przed wilgocią i zapyleniem. Warunki przechowywania powinny wykluczać możliwość uszkodzeń mechanicznych oraz wpływ szkodliwych warunków atmosferycznych.

Za pomocą otworu (12) nożyce do żywoplotu mogą być zawieszane na odpowiednim uchwycie mocowanym do ściany.

TRANSPORT:

Nożyce transportować i składować w opakowaniu chroniącym przed wilgocią, wnikaniem pyłu i drobnych obiektów, zwłaszcza należy zabezpieczyć otwory wentylacyjne. Drobne elementy, które dostaną się wewnątrz obudowy mogą uszkodzić silnik.

USUWANIE USTEREK:

Należy przerwać użytkowanie urządzenia natychmiast po wykryciu jakiegokolwiek usterek. Praca niesprawnym urządzeniem może spowodować obrażenia. Wszelkie naprawy lub wymiany elementów urządzenia, muszą być przeprowadzone przez wykwalifikowany personel w uprawnionym zakładzie naprawczym.

Urządzenie nie działa:

Sprawdzić, czy przewód zasilający jest prawidłowo podłączony oraz skontrolować bezpieczniki. Jeżeli elektronarzędzie nie działa, pomimo że jest zasilane napięciem, należy je wysłać do serwisu naprawczego na adres podany w karcie gwarancyjnej.

OCHRONA ŚRODOWISKA:



UWAGA! Przedstawiony symbol oznacza zakaz umieszczania zużytego sprzętu łącznie z innymi odpadami (z zagrożeniem karą grzywny).

Składniki niebezpieczne znajdujące się w sprzęcie elektrycznym i elektronicznym wpływają negatywnie na środowisko naturalne i zdrowie ludzi. Gospodarstwo domowe powinno przyczynić się do odzysku i ponownego użycia (recyklingu) zużytego sprzętu. W Polsce i w Europie tworzony jest lub już istnieje system zbierania zużytego sprzętu, w ramach którego wszystkie punkty sprzedaży ww. sprzętu mają obowiązek przyjmować zużyty sprzęt. Ponadto istnieją punkty zbiórki ww. sprzętu.

PRODUCENT:

PROFIX Sp. z o.o.,
ul. Marywilska 34,
03-228 Warszawa



Polityka firmy PROFIX jest polityką stałego udoskonalania swoich produktów i dlatego firma rezerwuje sobie prawo zmiany specyfikacji wyrobu bez uprzedniego zawiadomienia. Obrazki, podane w instrukcji obsługi, są przykładowe i mogą się nieznacznie różnić od rzeczywistego wyglądu zakupionego urządzenia.

DEKLARACJA ZGODNOŚCI WE/UE

PRODUCENT

PROFIX Sp. z o.o. ul. Marywilska 34, 03-228 Warszawa

Osoba upoważniona do przygotowania dokumentacji technicznej:

Mariusz Rotuski, Centrum Dystrybucyjno-Handlowe PROFIX, ul. Dobra 3, Łomna Las, 05-152 Czoszów

Przedmiot deklaracji:

Nożyce do żywopłotu

TRYTON TOD55551

HTEG35C-550

230-240V; 50 Hz; 550 W; kl. II; 550 mm

$z_{LWA} = 100,7 \text{ dB(A)}$; $g_{LWA} = 102 \text{ dB(A)}$

TRYTON TOD61621

HTEG35B-610

230-240V; 50 Hz; 620 W; kl. II; 610 mm

S1636 ... - S1752

Wymieniony powyżej przedmiot niniejszej deklaracji jest zgodny z odpowiednimi wymaganiami unijnego prawodawstwa harmonizacyjnego:

2006/42/WE;

2000/14/WE (Dz.U. L 162 z 3.7.2000 z późn. zm.) (Urządzenia podlegające wyłącznie oznakowaniu hałasem. Ocena zgodności: Załącznik V) oraz w rozporządzeniu MG z dnia 21 grudnia 2005 r. w sprawie zasadniczych wymagań dla urządzeń używanych na zewnątrz pomieszczeń w zakresie emisji hałasu do środowiska (Dz.U. z 2005 r., Nr 263, poz. 2202 z późn. zm.), zgodnie, z czym został(y) poddany(e) procedurze oceny zgodności określonej w § 10 ww. rozporządzenia, w której określono: zmierzony poziom mocy akustycznej dla typu urządzenia (z_{LWA}), - gwarantowany poziom mocy akustycznej produktu (g_{LWA}).

2014/30/UE;

2011/65/UE z dnia 8 czerwca 2011 r. w sprawie ograniczenia stosowania niektórych niebezpiecznych substancji w sprzęcie elektrycznym i elektronicznym;

oraz został(y) wyprodukowany(e) zgodnie z normą(ami):

EN 60745-1:2009+A11:2010 EN 60745-2-15:2009+A1:2010

EN 55014-1:2006+A1:2009+A2:2011 EN 55014-2:1997+A1:2001+A2:2008 EN 61000-3-2:2014 EN 61000-3-3:2013

EN ISO 3744:1995 ISO 11094:1991

IEC 62321:2008

Mariusz Rotuski

Pełnomocnik Zarządu ds. Certyfikacji

Niniejsza deklaracja zgodności wydana zostaje na wyłączną odpowiedzialność producenta.




Niniejsza instrukcja jest chroniona prawem autorskim. Kopiowanie/ powielanie jej bez pisemnej zgody firmy Profix Sp. z o.o. jest zabronione.



PŘED ZAHÁJENÍM POUŽÍVÁNÍ SE SEZNAMTE S TÍMTO NÁVODEM.

Uchovávejte návod pro případné další použití.

POZOR! Přečtěte si všechny výstrahy týkající se bezpečnosti používání označené symbolem  a veškeré pokyny týkající se bezpečnosti používání.



Nedodržování uvedených bezpečnostních výstrah a bezpečnostních pokynů může být příčinou zásahu elektrickým proudem, požáru a/nebo závažných úrazů.

Uchovávejte výstrahy a pokyny týkající se bezpečnosti pro případné použití v budoucnosti.

V níže uváděných výstrahách pojem „elektronářadí“ znamená elektronářadí napájené z elektrické sítě (elektrickým vodičem) nebo elektronářadí napájené baterií (bezdrátové).



VÝSTRAHA! Všeobecné výstrahy týkající se bezpečného používání nářadí.

Bezpečnost na pracovišti:

- a) Udržujte na pracovišti pořádek a zajistěte zde dobré osvětlení. *Nepořádek a špatné osvětlení často zapříčiní nehody.*
- b) Nepoužívejte elektronářadí ve výbušném prostředí tvořeném hořlavými tekutinami, plyny nebo prachem. *Elektronářadí vytváří jiskry, které by mohly zapálit prach nebo výparu.*
- c) Nepouštějte děti ani jiné pozorovatele na místa, kde se používá elektronářadí. *Rušení pozornosti může způsobit ztrátu kontroly nad elektronářadím.*

VÝSTRAHA! Všeobecné výstrahy týkající se bezpečného používání nářadí.



VÝSTRAHA! Všeobecné výstrahy týkající se bezpečného používání nářadí.

Elektrická bezpečnost:

- a) Zástrčky nářadí musí odpovídat zásuvkám. Nikdy žádným způsobem nepředělávejte zástrčky. V případě elektronářadí, které má vodič s ochranným uzemněním, nepoužívejte žádné prodlužovačky. *Původní nepředělané zástrčky a zásuvky snižují riziko zásahu elektrickým proudem.*
- b) Vyvarujte se dotýkání uzemněných ploch nebo takových, které jsou spojené s hmotou, jako jsou trubky, ohřívače, radiátory ústředního topení a chladničky. *V případě dotýkání takových ploch a předmětů roste riziko zásahu elektrickým proudem.*
- c) Nevystavujte elektronářadí na působení deště nebo vlhka. *Pokud by se do elektronářadí dostala voda, roste riziko zásahu elektrickým proudem.*
- d) Kabely se nesmí žádným způsobem namáhat. Nikdy nepoužívejte kabel k nošení, tažení elektronářadí nebo k vytahování zástrčky ze zásuvky. Kabel musí být umístěn daleko od zdrojů tepla, oleje, ostrých hran nebo pohyblivých částí. *Poškozené nebo propletené kabely zvyšují riziko zásahu elektrickým proudem.*
- e) V případě, že se elektronářadí používá venku, je třeba prodlužovat elektrické kabely prodlužovači určenými na práci venku. *Používání prodlužovače určeného do venkovního*

prostředí snižuje riziko zásahu elektrickým proudem.

- f) Pokud je nezbytné použití elektronářadí ve vlhkém prostředí, je třeba použít jako ochranu proudový chránič (RCD). *Použití RCD snižuje riziko zásahu elektrickým proudem.*



VÝSTRAHA! Všeobecné výstrahy týkající se bezpečného používání nářadí.

Osobní bezpečnost:

- a) Toto zařízení nesmí používat osoby (včetně dětí) s omezenou fyzickou, smyslovou nebo psychickou schopností, nebo osoby, které nemají odpovídající zkušenosti nebo znalosti zařízení, leda že je používají s příslušným dozorem, nebo v souladu s návodem na používání zařízení, který jim předají osoby zodpovědné za jejich bezpečnost.
- b) Při používání elektronářadí je třeba být předvídavý, pozorovat, co se děje, a používat zdravý rozum. **Nepoužívejte elektronářadí, pokud jste unaveni nebo pod vlivem drog, alkoholu nebo léků.** *Chvilce nepozornosti při práci s elektronářadím může způsobit závažné osobní úrazy.*
- c) Je třeba používat osobní ochranné prostředky. Je třeba vždy používat ochranné brýle. *Používání v příslušných podmínkách takových ochranných prostředků, jako je protiprachová respirační maska, protiskluzová obuv, přilba nebo chrániče sluchu, snižuje nebezpečí osobních úrazů.*
- d) Je třeba se vyhnout neplánovanému spuštění. Před připojením k elektrickému zdroji a/nebo před zapojením baterie a než se nářadí zvedne, nebo přenese, je třeba se ujistit, že je vypínač elektronářadí v poloze vypnuto. *Přenášení elektronářadí s prstem na vypínači nebo připojení elektronářadí do sítě se zapojeným vypínačem může být příčinou nehody.*
- e) Před spuštěním elektronářadí je třeba odstranit všechny klíče. *Ponechání klíče v otáčející se části elektronářadí může způsobit poranění.*
- f) Je zakázáno přilížit se naklánět. Po celou dobu musíte stát pevně a udržovat rovnováhu. *Umožní Vám to dobře kontrolovat elektronářadí při nepředvídatelných situacích.*
- g) Je třeba mít vhodné oblečení. Při práci nenoste volné oblečení ani bižuterii. Je třeba zajistit, aby Vaše vlasy, oblečení a rukavice byly v bezpečné vzdálenosti od pohyblivých částí. *Volné oblečení, bižuterie nebo dlouhé vlasy se mohou zachytit do pohyblivých částí.*
- h) Pokud je zařízení přizpůsobeno na napojení k vnějšímu odsávání prachu a pohlčovači prachu, ujistěte se, že jsou připojeny a řádně se používají. *Použitím pohlčovači prachu můžete omezit nebezpečí závislé na prašnosti.*



VÝSTRAHA! Všeobecné výstrahy týkající se bezpečného používání nářadí.

Používání elektronářadí a péče o ně:

- a) Elektronářadí se nesmí přetěžovat. Je třeba používat elektronářadí s výkonem vhodným pro provádění určité práce. *Správné elektronářadí umožní lepší a bezpečnější práci se zátěží, na kterou bylo naprojektováno.*

- b) Elektronářadí, u kterého nefunguje spínač, se nesmí používat. Každé elektronářadí, které nelze zapínat nebo vypínat spínačem, je nebezpečné a je třeba je opravit.
- c) Před provedením každého seřízení, výměny součástky nebo před skladováním odpojte zástrčku elektronářadí od zdroje elektrického proudu a/nebo odpojte baterii. Takový bezpečnostní postup omezuje riziko náhodného spuštění elektronářadí.
- d) Nepoužívané elektronářadí uchovávejte mimo dosah dětí a nedovoďte přístup osobám, které nejsou obeznámené s elektronářadím nebo s tímto návodem na používání elektronářadí. Elektronářadí může být nebezpečné v rukách nevyškolených uživatelů.
- e) Elektronářadí je třeba udržovat. Je třeba kontrolovat souosost nebo zaseknutí pohyblivých částí, praskliny součástí a veškeré další faktory, které by mohly ovlivnit činnost elektronářadí. Pokud zjistíte poškození, musíte elektronářadí před použitím opravit. Příčinou mnohých nehod je neodborná údržba elektronářadí.
- f) Řezací nástroje musí být ostré a čisté. Řádná údržba ostrých hran řezacích nástrojů snižuje pravděpodobnost zaseknutí a usnadňuje obsluhu.
- g) Elektronářadí, vybavení, pracovní nástroje apod. používejte v souladu s tímto návodem, při čemž zohledňujte pracovní podmínky a druh prováděné práce. Používání jiným způsobem, pro který není elektronářadí určeno, může způsobit nebezpečné situace.
- h) V nízkých teplotách, nebo pokud se nářadí po delší dobu nepoužívá, doporučuje se zapnout elektronářadí bez zátěže po dobu několika minut za účelem řádného promazání mechanismu pohonu.
- i) K čištění elektronářadí používejte měkký, vlhký (ne mokrý) hadřík a mýdlo. Nepoužívejte benzín, rozpouštědla a další prostředky, které by mohly poškodit zařízení.
- j) Elektronářadí je třeba skladovat / dopravovat až potom, co se ujistíte, že jsou veškeré jeho pohyblivé součásti zablokovány a zajištěné proti odblokování s použitím původních součástek určených k tomuto účelu.
- k) Elektronářadí skladujte na suchém místě chráněném proti prachu a průniku vlhkosti.
- l) Doprava elektronářadí by měla probíhat v původním obalu tak, aby bylo chráněné proti mechanickému použití.



VÝSTRAHA! Všeobecné výstrahy týkající se používání nářadí.

Oprava:

- a) Záruční a pozáruční opravy svého elektronářadí provádí Servis PROFIX, což zaručuje nejvyšší kvalitu oprav a původní náhradních dílů.
- b) Pokud by byl pevný přívodní kabel zařízení poškozený, je třeba jej nechat vyměnit u výrobce nebo v odborné opravně, nebo kvalifikovanou osobou, abyste tak zamezili ohrožení.



VÝSTRAHA!

NŮŽKY NA ŽIVÝ PLOT, zvláštní pokyny týkající se bezpečného používání:

1. Je zakázáno, aby nůžky používaly neproletelé a nevyškolené osoby.
2. Pokaždé před spuštěním plotových nůžek, dále jen «nůžek», je třeba zkontrolovat jejich technický stav.
3. Napětí napájení musí být v souladu s uvedeným na firemním štítku zařízení. Síť napájení by měla být zajištěna proudovým jističem 10 A a proudovým chráničem 30 mA.
4. Před každým použitím je třeba zkontrolovat prodlužovací kabel a v případě potřeby jej vyměnit. Prodlužovací kabel by měl mít průřez minimálně 2x1,0 mm² a maximální délku 50 m. Je nepřipustné používat kabel s horšími parametry. Zásuvky prodlužovacího kabelu musí být vodotěsné. Je zakázáno používat poškozené prodlužovací kabely.
5. Je třeba kontrolovat, zda jsou stranění osoby a zvířata ve vzdálenosti minimálně tři metry od pracovní zóny nůžek.
6. Před zahájením stříhání živého plotu je třeba zkontrolovat, zda v živém plotu nejsou předměty, které by mohly nůžky poškodit (např. drát, kovové pletivo). Větve silnější než 15 mm odstříhnete manuálními nůžkami na živý plot.
7. Před spuštěním nůžek zkontrolujte, zda není vodič napájení v dosahu činnosti bříty. Držte vodič v bezpečné vzdálenosti od oblasti stříhání. Během práce může být kabel schovaný v křoví a může být náhodně přezán břítem. Abyste zamezili poškození kabelu napájení, vedte jej vždy vzadu za zařízením.
8. Musíte být během používání nůžek pozorni, kontrolovat práci a řídit se zdravým rozumem. Je zakázáno pracovat ve stavu únavy, pod vlivem léků, alkoholu nebo jiných omamných látek. Chvilé nepozornosti při používání nůžek může způsobit závažný úraz.
9. Je třeba používat nůžky pouze během dne nebo při dobrém umělém osvětlení.
10. Je zakázáno používat nůžky během povětrnostních srážek nebo k řezání mokřých živých plotů.
11. Je zakázáno používat nůžky bez krytu předního držáku, který je součástí vybavení.
12. Během práce je třeba nosit tvrdou obuv s protiskluzovou podrážkou a dlouhé kalhoty na ochranu nohou. Je zakázáno pracovat naboso nebo v lehkých sandálech. Je třeba vždy používat ochranné brýle nebo ochrannou masku, která zakrývá celý obličej, nosit vhodné, dobře padnoucí pracovní oděv. Doporučuje se používat pevné rukavice a prostředky ochrany sluchu (sluchátka, ucpávky). Pokud máte dlouhé vlasy, měli byste používat sítku na vlasy.
13. Je třeba pravidelně kontrolovat stav stříhací lišty. Je zakázáno pracovat s poškozenými nebo opotřebenými nůžkami. Opotřebené bříty měňte vždy v párech.
14. Vyhnete se přetížení nůžek a nepoužívejte je v rozporu s jejich určením, nůžky jsou určeny výhradně ke stříhání živých plotů a keřů.
15. Během práce udržujte celé tělo v bezpečné vzdálenosti od bříty. Nůžky vedte vždy oběma rukama. Je třeba pečovat o stabilní postoj a dávat pozor na to, abyste neztratili rovnováhu, především při používání stupnic nebo žebříků.
16. Neodstraňujte stříhaný materiál nebo nedržte stříhaný materiál ve chvíli, když jsou bříty v pohybu. V případě náhodného natrefení na tvrdý předmět nebo zaseknutí okamžitě vypněte nůžky a zjistíte, zda se nepoškodily.

17. Přenášejte nůžky k živému plotu za držák, jen když jsou řezné bity zastaveny. Během dopravy nebo uchovávání plotových nůžek je třeba vždy nasadit kryt na řezací lištu. Správné zacházení s nůžkami na živý plot snižuje riziko úrazů způsobených bity.
18. Provádějte údržbu. Pečujte, aby byly stříhací části čisté a ostré. Zajišťujte to optimální práci. Dodržujte pravidla údržby a péče o zařízení.
19. Před veškerými pracemi na elektronářadí (např. nastavení nebo či) nebo v případě přestávek v práci je třeba vytáhnout zástrčku vodiče napájení ze zástrčky.
20. Nedotýkejte se vodiče napájení, jestli během práce dojde k jeho poškození nebo přefézáni. Okamžitě vytáhněte zástrčku ze zásuvky.
21. V případě technických problémů kontaktujte servis.

URČENÍ A STAVBA NŮŽEK:

Plotové nůžky jsou určeny na práci v zahradách rodinných domů ke stříhání živých plotů a keřů.



POZOR! Zařízení není určeno k profesionálnímu použití řemeslníky nebo v průmyslu. Záruka přestává platit, když zařízení bylo použito v řemeslných dílnách, průmyslových nebo k obdobné činnosti.

Každé použití nůžek jinak, než to vyplývá z výše uvedeného určení, je zakázáno, způsobuje ztrátu záruky a osvozuje výrobce od odpovědnosti za takto způsobené škody.

Konstrukce nůžek je zobrazená na obr. A na str. 2. Jakékoliv změny v zařízení provedené uživatelem osvozuje výrobce od odpovědnosti za poškození a škody vzniklé uživateli a okolí.

Správné používání nůžek se týká také údržby, skladování, dopravy a oprav.

Nůžky mohou opravovat pouze servisní opravny určené výrobcem. Zařízení, které je napájeno ze sítě, by měly opravovat pouze osoby, které jsou k tomuto oprávněny.

■ Kompletace

- Nůžka na živý plot – 1 ks.
- Kryt předního držáku – 1 ks.
- Kryt stříhací lišty – 1 ks.
- Návod na obsluhu – 1 ks.
- Záruční list – 1 ks.

■ Součásti zařízení

Číslování součástí zařízení se vztahuje ke grafickému znázornění (obr. A) umístěnému na stránce 2 návodu na obsluhu:

1. Stříhací lišta
2. Kryt předního držáku
3. Přední držák
4. Bezpečnostní tlačítko
5. Zajištění zadního držáku
6. Otáčecí zadní držák
7. Vypínač
8. Háček
9. Vodič napájení
10. Zástrčka
11. Kryt stříhací lišty
12. Otvor k zavěšení na zdi

■ Piktogramy

Vysvětlivky symbolů, které jsou uvedené na firemním štítku a/nebo na zařízení (viz obr. A1).

Poz. 1: Před spuštěním zařízení si přečtěte návod na obsluhu!

Poz. 2: Pokud během práce dojde k poškození nebo přefézáni vodiče napájení, okamžitě vytáhněte zástrčku ze zásuvky!

Poz. 3: Nepoužívejte zařízením během atmosférických srážek!

Poz. 4: Zařízení má dvojitou izolaci a nevyžaduje použití uzemnění.

TECHNICKÉ ÚDAJE:

MODEL	TOD55551	TOD61621
Jmenovité napětí	230-240V	
Jmenovitý kmitočet	50 Hz	
Jmenovitý výkon	550 W	620 W
Kmitočet skoku bez zátěže	1700/min	
Pracovní šířka	550 mm	610 mm
Třída zařízení	II/□	
Hmotnost	3,75 kg	3,85 kg
Hladina akustického tlaku (LpA)	84 dB (±3dB)	
Hladina akustického výkonu (LwA)	104 dB (±3dB)	
Střední vibrace podle normy EN 60745	hlavní držák	4,183 m/s ²
	pomocný držák	3,872 m/s ²
tolerance měření	K=1,5 m/s ²	

PŘÍPRAVA NA PRÁCI:

• Po rozbalení zkontrolujte kompletnost zařízení a namontujte nenamontované prvky podle návodu.

POZOR: Před provedením jakékoliv montáže nebo před nastavením je třeba se ujistit, že zařízení je odpojeno od sítě napájení.

■ Montáž krytu předního držáku

Kryt držáku (2) je třeba namontovat na plášť zařízení s použitím dvou připojených vrutů v souladu s obr. B, str. 2.

- Ujistěte se, že zdroj napájení má parametry, které odpovídají parametrům zařízení, uvedeným na firemním štítku.
- Přesvědčte se, že parametry prodlužovacího kabelu, průřezy vodičů, odpovídají parametrům nůžek. Doporučujeme použití co nejkratší prodlužovačky. Prodlužovačka by měla být zcela rozvinutá.
- Před zapojením je třeba zasunout prodlužovací kabel do otvoru krytu zadního držáku a zchytit jej háčkem (8) v souladu s obr. C, str. 2. Zajistěte jej proti nekontrolovanému rozpojení vodičů.

SPUŠTĚNÍ A OBSLUHA:

■ Otáčecí zadní držák

Nůžky jsou vybavené otáčecím zadním držákem (6). V závislosti na provedení práci může být otočený doleva nebo doprava v úhlu 45° - 90°.

Za účelem nastavení je třeba přesunout zajištění (5) ve směru šipky a otočit držák (viz obr. D1).

Po dosažení požadované polohy musí se zajištění držáku posunout dopředu pro jeho zajištění.

■ Zapínání/vypínání

Během práce je třeba držet zařízení silně dvěma rukama. Pro zesílení bezpečnosti jsou nůžky vybavené bezpečnostním tlačítkem (4). Toto tlačítko je zajištěno proti případnému spuštění nářadí, když je držené pouze jednou rukou.

Za účelem zapnutí nůžek stlačte vypínač (7) nacházející se na zadním držáku (6) a přidržeťte jej v této poloze. Stlačte bezpečnostní tlačítko (4).

Za účelem vypnutí povolte bezpečnostní tlačítko (4) nebo vypínač (7).

**POZOR:**

Nikdy nezkoušejte zablokovat bezpečnostní tlačítko v zapnuté poloze!

- Pokyny týkající se používání

**POZOR!**

Nikdy nepoužívejte nůžky během atmosférických srážek a při zvýšené vlhkosti.

Před použitím nůžky zkontrolujte, zda na nich nejsou zřetelné takové poruchy, jako je povolená nebo poškozená stříhací lišta, volné šroubové spoje a opotřebované konstrukční prvky.

Před zahájením stříhání by měly plotové nůžky pracovat bez zátěže minimálně 1 minutu.

Při zaseknutí zařízení je třeba je okamžitě vypnout a před zahájením odstraňování příčiny zaseknutí vytáhnout zástrčku (10) z elektrické zásuvky.

1. Stříhejte živý plot postupně. Příliš hluboký řez může vést k zaseknutí a poškození nůžek.
2. Nepřetěžujte zařízení. Bude pracovat efektivněji a bez poruch. Přetížení stroje může způsobit zničení elektrického motoru (na tento druh poškození se nevztahuje záruka).
3. Je zakázáno používat plotové nůžky k sekání trávy – může to způsobit zablokování a poškození nářadí.
4. Kromě stříhání živých plotů je možné používat nářadí na stříhání keřů.
5. Nejlepší výsledky stříhání se dosahují, když je stříhací lišta (1) umístěná v úhlu cca 15° podél živého plotu. Stříhání živého plotu je třeba zahájit na bočních plochách. Aby byly boční strany živého plotu rovné, doporučuje se stříhání v souladu se směrem růstu výhonků – pohyby po oblouku zezdola nahoru (viz: obr. D, str. 3). V případě řezu seshora dolů se tenčí větvičky odkloní směrem ven, což může způsobit příliš silné prosvětlení živého plotu a dokonce vzniku děr.
6. Pro dosažení stejné výšky živého plotu se doporučuje napnout podél okraje po celé délce živého plotu provázek za účelem určení výšky. Trčící větve je třeba ořezat bezprostředně nad okrajem. Oboustranné protichůdné stříhací nože umožňují stříhání v obou směrech (viz: obr. E, str. 3).
7. Je třeba tvarovat živý plot takovým způsobem, aby byla dolní strana širší než horní. Díky tomu bude mít světlo lepší přístup k dolním partiím živého plotu (viz: obr. F, str. 3).

ÚDRŽBA A SKLADOVÁNÍ:

Stroj v podstatě nevyžaduje zvláštní údržbu. Pro zajištění bezpečné a efektivní práce je nutné vyčistit a namazat stroj bezprostředně po každém použití.

**POZOR:**

Před zahájením jakýchkoliv prací v oblasti údržby vytáhněte zástrčku ze zásuvky.

Stříhací lišta se během práce silně zahřívá. Abyste se vyhnuli popáleninám, používejte ochranné rukavice nebo se jí nedotýkejte, až zcela vychladne.

Očistěte břity a namažte je (např. preparátem AC-90) (obr. A2). Neumyvejte břity a plášť stroje vodou, mohlo by to způsobit nebezpečí úrazu elektrickým proudem a vést ke korozi. Po práci znečištěné prvky a větrací otvory vyčistěte kartáčem a měkkým hadříkem. Po vyčištění zařízení je třeba nasadit kryt stříhací listy (11) na břity.

Stroj je třeba skladovat na dětem nedostupném místě, udržovat čistý, chránit proti vlhku a prachu. Podmínky uchování by měly vyloučit možnost mechanického poškození a vliv povětrnostních činitelů.

S použitím (12) nůžek na živý plot musí být zavěšeno na příslušném držáku upevněném ke zdi.

DOPRAVA:

Nůžky dopravujte a skladujte v obalu, který je chrání proti vlhku, průniku prachu a drobných částic, především dbejte o to, aby byly řádně chráněny ventilační otvory. Drobné částice, které by se dostaly dovnitř krytu, by mohly poškodit motor.

ODSTRAŇOVÁNÍ PORUCH:

Je třeba přerušit používání zařízení okamžitě po zjištění jakékoli poruchy. Práce s nefunkčním zařízením může způsobit úraz. Veškeré opravy nebo výměna prvku zařízení, musí být provedeny kvalifikovanými odborníky v opravárenském servisu.

Zařízení nefunguje:

Zkontrolujte, zda vodič napájení je správně spojený a zkontrolujte jističe. Pokud elektronářadí nefunguje, i když je napájeno, je třeba je předat do opravy na adresu uvedenou v záručním listu.

OCHRANA ŽIVOTNÍHO PROSTŘEDÍ:

POZOR: Zobrazený symbol znamená zákaz likvidace zařízení dohromady s jinými odpady (na porušení zákazu se vztahuje pokuta).

Nebezpečné složky, které se nacházejí v elektrickém a elektrotechnickém vybavení mají negativní vliv na životní prostředí a lidské zdraví. Domácnosti by se měly zapojit do získávání zpět a opětovného využití (recyklace) starých elektrospotřebičů. V Polsku a v Evropě se tvoří nebo už existuje systém sběru elektroodpadu, v rámci kterého mají všechna prodejní místa elektrospotřebičů povinnost přijímat elektroodpad. Kromě toho existují sběrná místa pro elektroodpad.

VÝROBCE:

PROFIX Sp. z o.o.,
ul. Marywilska 34,
03-228 Varšava



Politika firmy PROFIX je politikou průběžného zdokonalování výrobků, z toho důvodu si firma vyhrazuje právo změnit specifikaci výrobku bez předchozího informování. Obrázky, uvedené v návodu na obsluhu, jsou pouze příklady a mohou se lišit od skutečného vzhledu zakoupeného zařízení.

DT-C2/d_zg/0121/03/09.2016

Łomna Las 29.09.2016

ES/EU PROHLÁŠENÍ O SHODĚ

VÝROBCE:

PROFIX Sp. z o.o. ul. Marywilska 34, 03-228 Warszawa

Osoba oprávněná připravit technickou dokumentaci:

Mariusz Rotuski, Distribučně-obchodní centrum PROFIX, ul. Dobra 3, Łomna Las, 05-152 Czosnów

Předmět prohlášení:

Nůžky na živý plot**TRYTON TOD55551**

HTEG35C-550

230-240V; 50 Hz; 550 W; tř. II; 550 mm **$z_{LWA} = 100,7 \text{ dB(A)}$; $g_{LWA} = 102 \text{ dB(A)}$** **TRYTON TOD61621**

HTEG35B-610

230-240V; 50 Hz; 620 W; tř. II; 610 mm

S1636 ... - S1752

Výše popsaný předmět prohlášení je ve shodě s příslušnými harmonizačními právními předpisy Unie:

2006/42/ES;

2000/14/ES (Sb. zák. L 162 z 3.7.2000 včetně pozd. zm.) (zařízení spočívající výhradně v označení hluku. Hodnocení shody: Vypínač V) a v nařízení MG ze dne 21. prosince 2005 ve věci zásadních požadavků pro zařízení používaná mimo místnosti v oblasti emisí hluku do prostředí (Sb.zák. z r.2005, č. 263, pol. 2202 včetně pozd. zm.), v souladu s čímž byl proveden postup vyhodnocení určený na základě § 10 výše uvedeného nařízení, ve kterém byla vyhodnocena: - změněná hladina akustického výkonu pro typ zařízení (z_{LWA}), - zaručená hladina akustického výkonu výrobku (g_{LWA}).

2014/30/EU;

2011/65/EU ze dne 8. června 2011 r. o omezení používání některých nebezpečných látek v elektrických a elektronických zařízeních;

a byl vyrobený v souladu s normami:

EN 60745-1:2009+A11:2010 EN 60745-2-15:2009+A1:2010

EN 55014-1:2006+A1:2009+A2:2011 EN 55014-2:1997+A1:2001+A2:2008 EN 61000-3-2:2014 EN 61000-3-3:2013

EN ISO 3744:1995 ISO 11094:1991

IEC 62321:2008


Mariusz Rotuski
Představitel vědecký

Toto prohlášení bylo vydáno s výhradní odpovědností výrobce.



Tento návod je chráněn autorským zákonem. Jeho kopírování / rozmnožování bez písemného souhlasu společnosti PROFIX s.r.o. je zakázáno.

