

TRYTON

INSTRUKCJA OBSŁUGI

KOSIARKA SPALINOWA

TOK4642B

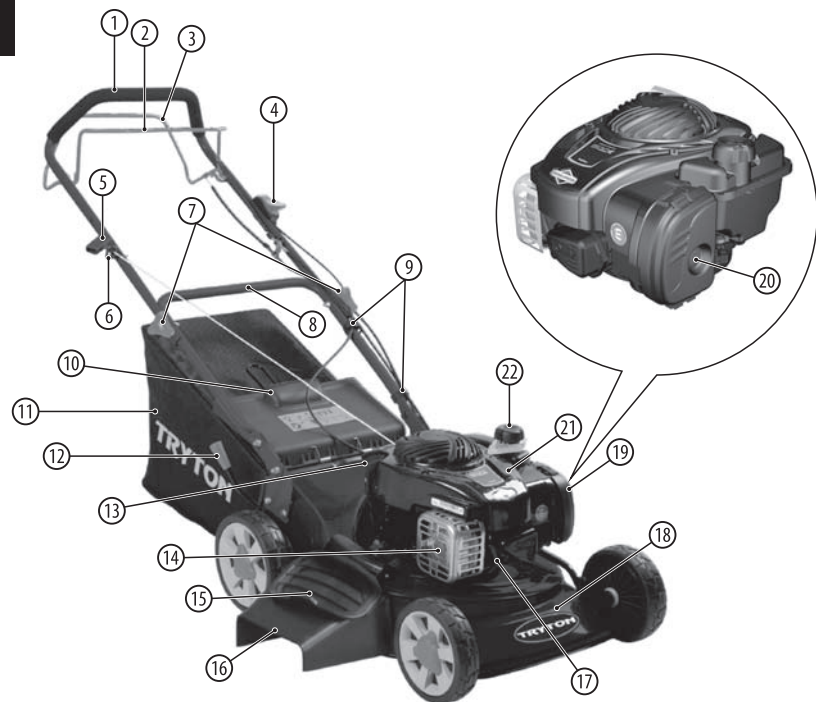
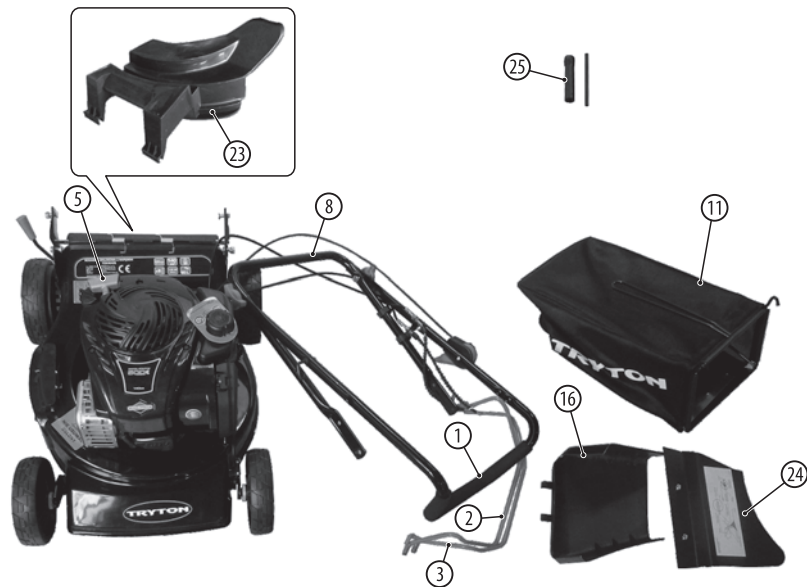
Instrukcja oryginalna



V3.04.01.2017



Niniejsza instrukcja jest chroniona prawem autorskim. Kopiowanie/ powielanie jej bez pisemnej zgody firmy Profix Sp. z o.o. jest zabronione.

A**B****PROFIX**

DT-C2/d_zg/0246/01

PROFIX Sp. z o.o.
ul. Marywilska 34 | 03-228 Warszawa | Poland

Łomna Las 2017.12.19

DEKLARACJA ZGODNOŚCI WE/UE

PRODUCENT

PROFIX Sp. z o.o. ul. Marywilska 34, 03-228 Warszawa

Osoba upoważniona do przygotowania dokumentacji technicznej:

Mariusz Rotuski, Centrum Dystrybucyjno-Handlowe PROFIX, ul. Dobra 3, Łomna Las, 05-152 Czoszów

Przedmiot deklaracji:

Kosiarka spalinowa

TRYTON TOK4642B**1,96kW; 140 cm³; n_c: 2800/min; 30 kg; zł-wa: 94,5 dB(A) g-lwa: 96 dB(A)**
S1738 ... - S2114

Wymieniony powyżej przedmiot niniejszej deklaracji jest zgodny z odnośnymi wymaganiami unijnego prawodawstwa harmonizacyjnego:

2006/42/WE (Dz.U. L 157 z 9.6.2006, str. 24–86);

2000/14/WE (Dz.U. L 162 z 3.7.2000 z późn. zm.) (Urządzenia podlegające progom poziomu hałasu. Ocena zgodności: Załącznik VI) oraz w rozporządzeniu MG z dnia 21 grudnia 2005 r. w sprawie zasadniczych wymagań dla urządzeń używanych na zewnątrz pomieszczeń w zakresie emisji hałasu do środowiska (Dz.U. z 2005 r., Nr 263, poz. 2202 z późn. zm.), zgodnie z czym został(y) poddany(e) procedurze oceny zgodności określonej w § 9 ww. rozporządzenia, w której określono: - zmierzony poziom mocy akustycznej dla typu urządzenia (zLwa), - gwarantowany poziom mocy akustycznej produktu (gLwa).

oraz został(y) wyprodukowany(e) zgodnie z normą(ami):

EN ISO 5395-1:2013 EN ISO 5395-2:2013+A2:2017

EN ISO 14982:2009

EN ISO 3744:1995 ISO 11094:1991

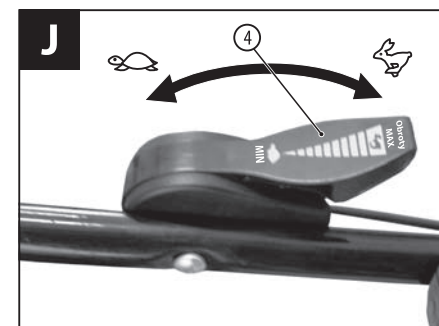
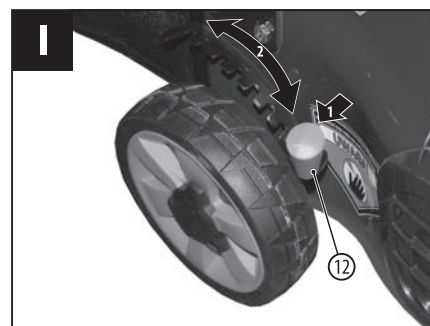
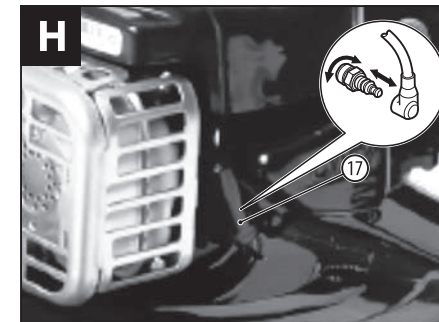
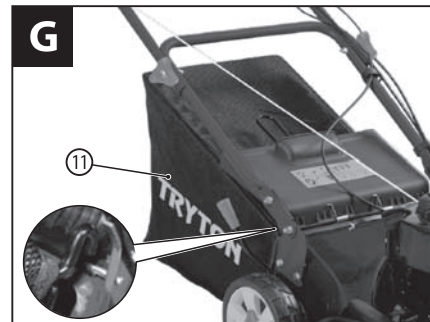
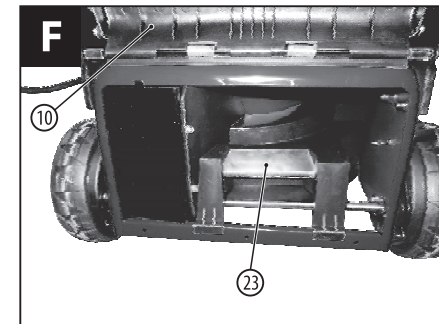
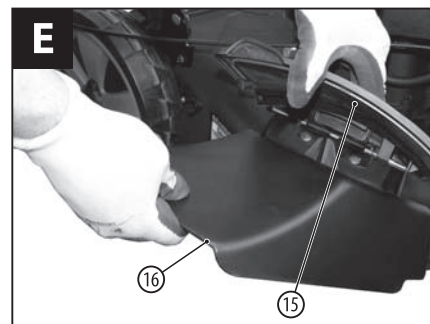
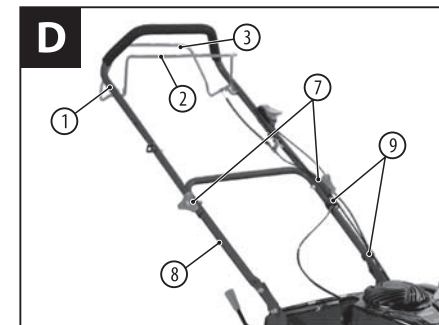
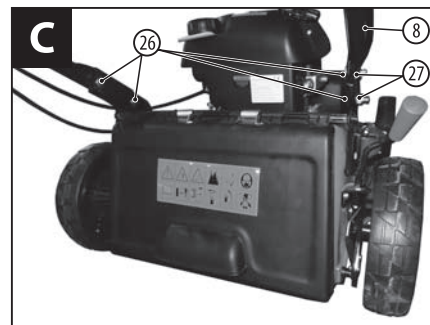
Mariusz Rotuski

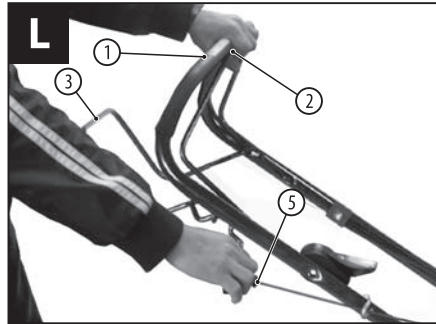
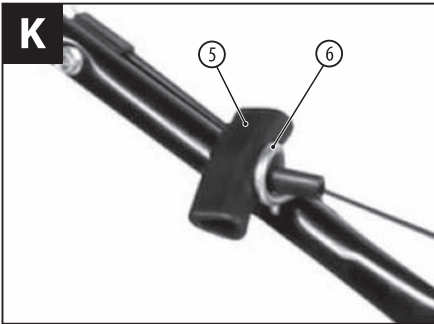
Pełnomocnik Zarządu ds. Certyfikacji

Correspondence address:
PROFIX LIMITED
Łomna Las, ul. Dobra 3
05-152 Czoszów | Poland
tel. +48 22 785 96 00 | fax +48 22 785 96 11KRS: 0000075433
Sąd Rejonowy dla m. st. Warszawy
Kapitał zakładowy: 50 000 zł
GOS: E0003080WZBW
NIP 125 00 20 263, REGON 010376542Bank Rozwoju Eksportu S.A.
23 1140 1010 0000 3956 33 00 1001
Bank Handlowy w Warszawie S.A.
36 1030 1508 0000 0008 1553 7009

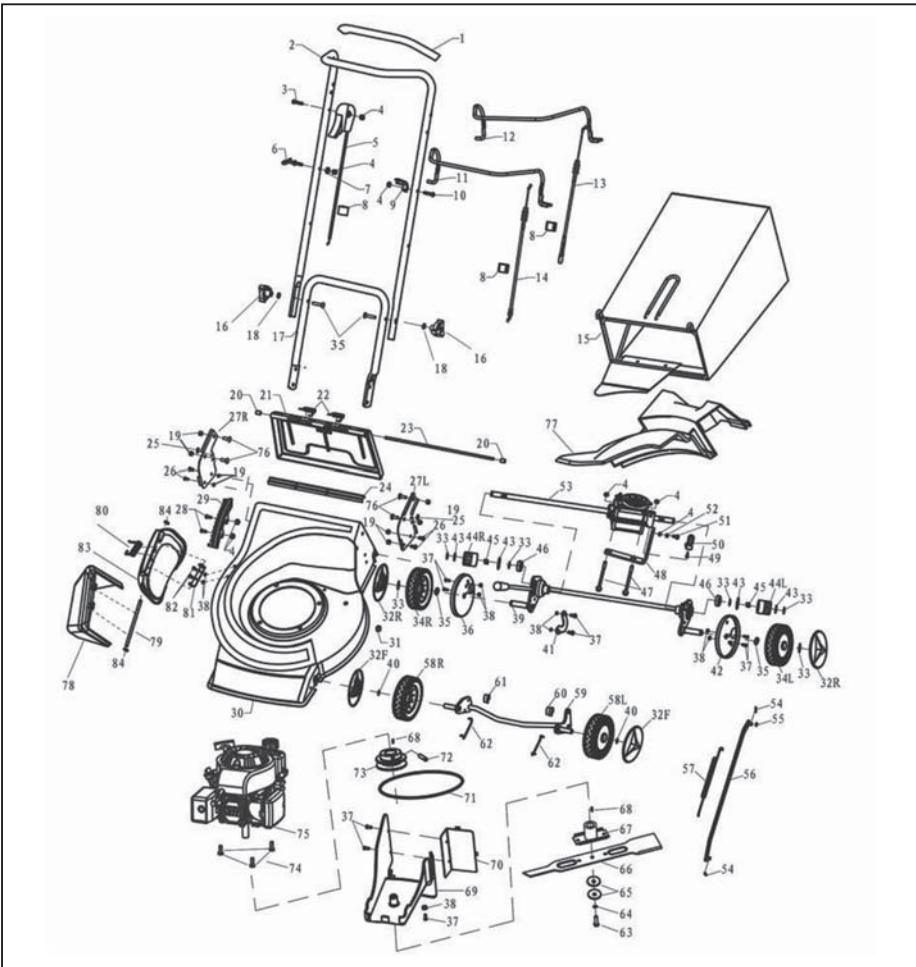
www.profix.com.pl | profixtools@profix.com.pl

PROBLEM	PRZYCZYNA	NAPRAWA
Silnik nie uruchamia się.	6. Odłączony przewód świecy zapłonowej. 7. Zepsuta świeca zapłonowa. 8. Poluzowane mocowanie noża lub pęknięty adapter. 9. Dźwignia hamulca w uwolnionej pozycji.	6. Podłączyć przewód świecy zapłonowej. 7. Wymienić świecę zapłonową. 8. Dokręcić śrubę mocującą nóż lub wymienić adapter. 9. Umieścić dźwignię hamulca w roboczej pozycji.
Utrata mocy.	1. Obudowa dotyka ziemi lub nóż ugrzązał w trawie. 2. Kosi zbyt dużo trawy. 3. Brudny filtr powietrza. 4. Pod kosiarką uzbierało się dużo trawy, liści i innych śmieci. 5. W silniku jest zbyt dużo oleju.	1. Zwiększyć wysokość koszenia. 2. Zwiększyć wysokość koszenia. 3. Wyczyścić / wymienić filtr powietrza. 4. Wyczyścić spód kosiarki. 5. Sprawdzić poziom oleju.
Słaba jakość ciecicia – nie równo.	1. Zużyty, zgięty lub poluzowany nóż. 2. Pod kosiarką uzbierało się dużo trawy, liści i innych śmieci.	1. Wymienić nóż. Dokręcić śrubę mocującą. 2. Wyczyścić spód kosiarki.
Nadmierna wibracja.	1. Zużyty, zgięty lub poluzowany nóż. 2. Zgięty wał.	1. Wymienić nóż. Dokręcić śrubę mocującą. 2. Skontaktować się z autoryzowanym punktem serwisowym
Linka rozrusznika wyciąga się z trudem.	1. Włączą się hamulec koła zamachowego przy uwalnianiu uchwytu. 2. Zgięty wał. 3. Pęknięty adapter noża.	1. Umieścić uchwyt w roboczej pozycji przed pociągnięciem linki rozrusznika. 2. Skontaktować się z autoryzowanym punktem serwisowym. 3. Wymienić adapter.





SCHEMAT MONTAŻU URZĄDZENIA



■ warunki pracy noży tnących oraz umożliwiają osiągnięcie właściwych rezultatów pracy. Wewnętrzną stronę obudowy kosiarki należy starannie oczyścić z pozostałości ściętej trawy po zakończonym dniu pracy.

■ Ostrzenie i wymiana elementu tnącego

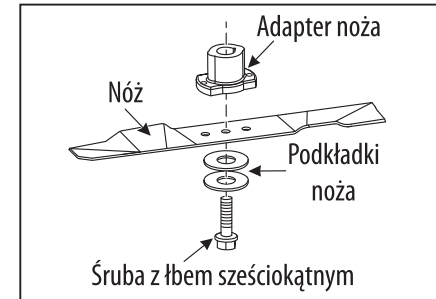


UWAGA:

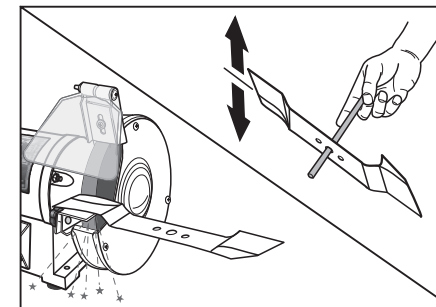
Przy wymianie i ostrzeniu elementu tnącego zakładać rękawice ochronne.

Ostrze jest wykonane z blachy stalowej, w celu uzyskania dobrej wydajności i bezpiecznej pracy ostrzyć nóz po każdych 25 godzinach pracy.

- Za pomocą odpowiedniego klucza odkręcić śrubę z łbem sześciokątnym w kierunku przeciwnym do ruchu wskazówek zegara, zdjąć podkładkę i nóz z wału silnika. Sprawdzić adapter noża i wymienić części, które mogą być zużyte bądź uszkodzone.



- Nóż należy ostrzyć zachowując oryginalny kąt cięcia. Po ostrzeniu obowiązkowo sprawdzić wyważenie noża.
- Aby sprawdzić, czy nóz jest prawidłowo wyważony, należy włożyć okrągły pilnik lub pręt metalowy w otwór centralny noża i podnieść nóz. Jeśli nóz będzie znajdował się w pozycji horyzontalnej, oznacza to, że jest wyważony. W przeciwnym wypadku, należy spiliować cięższą stronę.



PROBLEM	PRZYCZYNA	NAPRAWA
Silnik nie uruchamia się.	<ol style="list-style-type: none"> 1. Brudny filtr powietrza 2. Pusty zbiornik paliwa. 3. Stare paliwo. 4. Woda w paliwie. 5. Zablockowany filtr lub rurka paliwa 	<ol style="list-style-type: none"> 1. Wyczyścić / wymienić filtr powietrza. 2. Zatkanować benzynę. 3. Opróżnić zbiornik paliwa i uzupełnić świeżym, czystym benzyną. 4. Opróżnić zbiornik paliwa i uzupełnić świeżym, czystą benzyną. 5. Wyczyścić lub wymienić.

- Montując ponownie nóz, zwrócić uwagę, żeby krawędź tnąca była skierowana ku górze. Za pomocą klucza dynamometrycznego dokręcić śrubę mocującą momentem obrotowym ok. 37 Nm (3,7 kgm).

PRZECHOWYWANIE:



UWAGA: Nigdy nie przechowywać urządzenia z napełnionym zbiornikiem paliwa wewnątrz budynku, gdzie opary mogą zapalić się od płomienia lub iskry.

Przed dłuższym przechowywaniem kosiarkę należy starannie oczyścić, układ paliwowy należy zwolnić z pozostałości benzyny. Resztkę paliwa należy zlać do czystego pojemnika przeznaczonego do przechowywania benzyny. W tym celu oczyścić okolice korka wlewu zbiornika paliwa, odkręcić korek zbiornika, przechylając kosiarkę wylać pozostałe paliwo ze zbiornika. Zalecane jest zastosowanie w kanistrze magazynowym stabilizatora paliwa, w celu utrzymania jego świeżości.

W celu usunięcia resztek paliwa z gaźnika należy uruchomić silnik i odczekać do momentu samoczynnego zatrzymania się silnika (na skutek braku paliwa).

Odkręcić świecę zapłonową, w otwór świecy zapłonowej wlać niewielką ilość czystego oleju silnikowego, kilkakrotnie pociągnąć za uchwyty rozrusznika, świecę zapłonową ponownie dokręcić. Nóż tnący zakonserwować smarem stałym.

W celu zmniejszenia gabarytów kosiarki uchwyty kosiarki złożyć.

Kosiarkę przechowywać w suchym przewiewnym pomieszczeniu z stanie uniemożliwiającym przypadkowe uruchomienie przez osoby do tego nieupoważnione. Kosiarkę przechowywać wyłącznie w położeniu poziomym – na kołach jezdnych.

TRANSPORT:



UWAGA: Wyłączyć napęd noża(-y), jeśli kosiarka trawnikowa przechylana jest do transportu, podczas przemieszczania jej po innych niż trawa powierzchniach oraz przy przejeżdżaniu kosiarką do miejsca koszenia i z powrotem.

Urządzenie transportować w składowaku w opakowaniu chroniącym przed wilgocią, wnikaniem pyłu i drobnych obiektów, zwłaszcza należy zabezpieczyć otwory wentylacyjne. Drobne elementy, które dostaną się do wnętrza obudowy mogą uszkodzić silnik.

USTERKI:

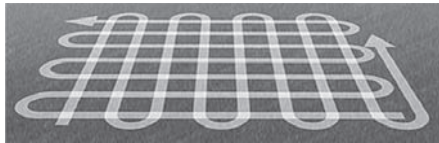
UWAGA! Naprawę urządzenia należy zlecać wyłącznie osobie wykwalifikowanej, wykorzystującej wyłącznie oryginalne części zamienne. Zapewnić to, że użytkowanie urządzenia będzie nadal bezpieczne.

■ Rozwiązywanie typowych problemów.

nachylenie stoku jest większe, niż 15 stopni, nie pracować kosiarką na tym obszarze, może to spowodować poważne obrażenia operatora oraz prowadzić do uszkodzenia silnika.

KOSZENIE:

- Podczas koszenia kosiarka powinna pracować zawsze na możliwie najwyższych obrotach a nóż tnący powinien być dobrze naostrzony.
- Tory jazdy kosiarki nie powinny nakładać się na siebie.
- Należy zmieniać kierunki koszenia trawy. Ma to istotny wpływ na dokładniejsze koszenie a skoszony materiał ulega równomiernemu rozprowadzeniu.



- Kosić poprzecznie do nachylenia, nigdy w górę i w dół. Zachować wyjątkową ostrożność podczas zmiany kierunku na stokach.
- Uważać na zagłębienia, koleiny, ukryte przedmioty lub przeszkody. Wysoka trawa może ukrywać przeszkody.
- Zawsze zapewniać pewne oparcie nóg. Poślizg lub upadek może spowodować poważne obrażenia osób. W przypadku odczucia utraty równowagi natychmiast zwolnić dźwignię hamulca noża.

NIEWOLNO:

- Kosić w pobliżu urwisk, rowów lub nasypów. Operator mógłby stracić równowagę lub oparcie.
- Kosić na stokach przekraczających 15 stopni.
- Kosić wilgotnej i mokrej trawy. Zmniejszone opory tarcia mogą spowodować poślizg.

KONSERWACJA:

UWAGA: Przed przystąpieniem do czynności konserwacyjnych należy zatrzymać silnik i odłączyć przewód świecy zapłonowej. Upewnić się czy wszystkie poruszające się elementy zostały zatrzymane.

CZYNNOŚCI KONSERWACYJNE PRZEPROWADZAĆ W UBRANIU I RĘKAWICACH OCHRONNYCH.

Czynności opisane w niniejszym rozdziale należą do obowiązków użytkownika.

Niezastosowanie się do wskazówek zawartych w niniejszym rozdziale doprowadzi do poważnego uszkodzenia kosiarki i utraty gwarancji.

Przed przystąpieniem do konserwacji zapoznać się z zasadami bezpieczeństwa, unieruchomić silnik kosiarki, zdjąć końcówkę przewodu wysokiego napięcia ze świecy zapłonowej.

■ Zalecany harmonogram konserwacji

Po pierwszych 5 godzinach pracy
– Wymiana oleju
Po każdych 8 godzinach pracy lub codziennie
– Kontrola poziomu oleju w silniku
– Czyszczenie obszaru dookoła tłumika i elementów obsługowych
– Czyszczenie kratki wlotu powietrza

Po zakończonej pracy
– Oczyszczyć spodnią część korpusu kosiarki z pozostałości ściętej trawy
Co każde 25 godzin lub co roku
– Czyszczenie filtra powietrza*
– Naostrzyć i wyważyć nóż tnący, w przypadku intensywnej eksploatacji stan noża kontrolować raz w miesiącu.
– Nasmarować zębátky napędowe kół.
Co każde 50 godzin lub co roku
– Wymiana oleju silnikowego
– Serwis układu wydechowego
Raz do roku
– Wymiana świec zapłonowych
– Wymiana filtra powietrza
– Serwis układu chłodzenia*

* W warunkach dużego zapylenia lub przy obecności zanieczyszczeń w powietrzu czyszczenie należy przeprowadzać częściej.

UWAGA! Wyżej wymienione czasokresy wykonywania czynności obsługowych mają charakter orientacyjny. W przypadku intensywnej eksploatacji konieczność wykonania obsługi należy ustalać na podstawie liczby przepracowanych godzin.

Postępowanie zgodnie z niżej opisanymi zasadami zapewni Państwu właściwą pracę urządzenia przez wiele lat oraz zachowanie praw gwarancyjnych:

1. Czynności konserwacyjne należy przeprowadzać ściśle według powyższego harmonogramu. Należy jednak pamiętać, że określone wyżej czasokresy dotyczą wyłącznie idealnych warunków pracy urządzenia. W przypadku intensywnej eksploatacji terminy wykonania niezbędnej obsługi ulegają skróceniu o połowę.
2. Wszelkie czynności związane z konserwacją polegające na oczyszczeniu elementów zewnętrznych kosiarki należy przeprowadzać możliwie często – najlepiej bezpośrednio po zakończonej pracy. Szczególną uwagę należy poświęcić układowi chłodzenia silnika, układowi regulacji wysokości cięcia, napisom i oznaczeniom ostrzegawczym.
3. Wszelkie uszkodzenia stwierdzone w trakcie dokonywanej konserwacji należy niezwłocznie zgłosić w najbliższym autoryzowanym punkcie serwisowym.
4. Szczególną uwagę podczas czynności konserwacyjnych należy zwrócić na niebezpieczeństwo skażenia środowiska naturalnego. Bezwzględnie nie wolno wylewać lub wyrzucać zużytych materiałów eksploatacyjnych (olej, paliwo, środki smarne, filtry, itp.) do kanalizacji lub do śmietnika. Zużyte materiały eksploatacyjne przekazać przedsiębiorstwu wyspecjalizowanemu w neutralizacji odpadów ropopochodnych. Kosiarkę myć w miejscach wyposażonych w separatory oleju.
5. Stosować wyłącznie oryginalne materiały eksploatacyjne oraz części zamienne.

UWAGA! Czynności dotyczące konserwacji silnika kosiarki są opisane w dołączonej Instrukcji obsługi silnika.

■ Czyszczenie korpusu

Właściwy stan wewnętrznej strony korpusu kosiarki zapewnia właściwe

■ Objaśnienie ikonek znajdujących się na tabliczce znamionowej i naklejkach informacyjnych na urządzeniu:



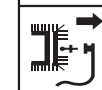
– «Ostrzeżenie! Przed uruchomieniem przeczytać instrukcję obsługi!»



– «OSTRZEŻENIE! Niebezpieczeństwo zranienia przez wyrzucone przedmioty! Utrzymywać osoby postronne w odpowiedniej odległości.»



– «Przed przystąpieniem do czynności konserwacyjnych odłączyć końcówkę przewodu wysokiego napięcia od świecy zapłonowej.»



– «Uwaga, łatwopalne! Niebezpieczeństwo pożaru i wybuchu.»



«Uwaga, ostre krawędzie noży! Nie wkładać rąk lub stóp w pobliże lub pod obracające się części. Nie podnosić lub przenosić kosiarki trawnikowej – podczas pracy silnika. Zaczekać do pełnego zatrzymania części ruchomych. Ryzyko pochwylenia i urwania części ciała przez ruchome i wirujące części maszyny.»



«Podczas pracy stosować kask, okulary i nauszники ochronne!

– OSTRZEŻENIE! Toksyczne opary i spaliny! Nie uruchamiać urządzenia w pomieszczeniach zamkniętych.»



«Nie zbliżać rąk i nóg do wirującego noża!»




Polityka firmy PROFIX jest polityką stałego udoskonalania swoich produktów i dlatego firma rezerwuje sobie prawo zmiany specyfikacji wyrobu bez uprzedniego zawiadomienia. Obrazki, podane w instrukcji obsługi, są przykładowymi mogą się nieznacznie różnić od rzeczywistego wyglądu zakupionego urządzenia.

**INSTRUKCJA OBSŁUGI
KOSIARKA SPALINOWA TOK4642B**
Instrukcja oryginalna



PRZED PRZYSTĄPIENIEM DO UŻYTKOWANIA NALEŻY ZAPOZNAĆ SIĘ Z NINIEJSZĄ INSTRUKCJĄ. Zachowaj instrukcje do ewentualnego przyszłego wykorzystania.



OSTRZEŻENIE! Należy przeczytać wszystkie ostrzeżenia dotyczące bezpieczeństwa użytkownika oznaczone symbolem  i wszystkie wskazówki dotyczące bezpieczeństwa użytkownika.

Nieprzestrzeganie podanych niżej ostrzeżeń dotyczących bezpieczeństwa i wskazówek dotyczących bezpieczeństwa może być przyczyną porażenia prądem elektrycznym, pożaru i/lub poważnych obrażeń.

Zachowaj wszystkie ostrzeżenia i wskazówki dotyczące bezpieczeństwa, aby móc skorzystać z nich w przyszłości.



OSTRZEŻENIE! Kosiarka trawnikowa, ostrzeżenia dotyczące bezpieczeństwa.

Instrukcja

- a) Dokładnie przeczytać instrukcję obsługi. Zanajomij się z urządzeniami sterującymi i prawidłowym użyciem sprzętu.
- b) Nigdy nie pozwalaj dzieciom lub osobom nie zapoznanim z instrukcją obsługi na użycie kosiarki trawnikowej.
- c) Nigdy nie kosić, gdy inne osoby, szczególnie dzieci, lub zwierzęta domowe znajdują się w pobliżu.
- d) Pamiętaj, że operator lub użytkownik jest odpowiedzialny za wypadki i grożące niebezpieczeństwo wobec innych osób lub ich własności.



OSTRZEŻENIE! Kosiarka trawnikowa, ostrzeżenia dotyczące bezpieczeństwa.

Przygotowanie

- a) Podczas koszenia zawsze nosić wytrzymałe obuwie i długie spodnie. Nie obsługiwać sprzętu w butach z odkrytą stopą lub odkrytymi sandałami.
- b) Dokładnie sprawdź teren, na którym sprzęt ma być użyty i usuń wszystkie przedmioty, które mogą być wyrzucone przez maszynę.



OSTRZEŻENIE! – BENZYNĄ JEST ŁATWOPALNA

- Przechowywać paliwo w zbiornikach specjalnie do tego przeznaczonych.
- Tankować paliwo tylko na otwartej przestrzeni i nie palić podczas tankowania.
- Paliwo dolewać przed rozruchem silnika. Nigdy nie usuwać korka zbiornika paliwa lub dolewać benzyny podczas pracy silnika lub kiedy silnik jest gorący.
- W przypadku rozlania benzyny, nie uruchamiać silnika, usunąć maszynę z zalanej powierzchni i unikać wywołania zapalenia się oparów benzyny. Wszystkie pojemniki i zbiorniki paliwa odstawiać pewnie zamknięte.
- c) Wymienić wadliwe tłumiki.
- d) Przed użyciem sprawdzić wzrokowo, czy noże, śruby mocujące i zespół tnący nie są zużyte lub uszkodzone. Wymienić zużyte lub uszkodzone noże, śruby kompletami dla zapobieżenia

- niewyważeniu.
- e) W maszynach wielonożowych zachować ostrożność, gdyż obrót jednego noża może spowodować obrót innych noży.



OSTRZEŻENIE! Kosiarka trawnikowa, ostrzeżenia dotyczące bezpieczeństwa.

Użytkowanie

- a) Nie użytkować silnika w zamkniętym pomieszczeniu, gdzie istnieje niebezpieczeństwo nagromadzenia się tlenu węgla.
- b) Kosić tylko w świetle dziennym lub przy dobrym oświetleniu sztucznym.
- c) Unikać koszenia mokrej trawy.
- d) Oparcie nóg na pochyłościach zawsze musi być pewne.
- e) Chodzić, nie biegać.
- f) Maszynami wirnikowymi na kołach kosić w poprzek zbocza, nigdy w górę lub w dół.
- g) Zachować szczególną uwagę przy zmianie kierunku na zboczach.
- h) Nie kosić na nadmiernie pochylonych zboczach.
- i) Zachować szczególną uwagę przy cofaniu lubciągnięciu kosiarki trawnikowej do siebie.
- j) Wyłączyć napęd noża(-y), jeśli kosiarka trawnikowa przechyłana jest do transportu, podczas przemieszczania jej po innych niż trawa powierzchniach oraz przy przejeżdżaniu kosiarką do miejsca koszenia i z powrotem.
- k) Nigdy nie używać kosiarki trawnikowej z uszkodzonymi osłonami lub obudowami oraz bez właściwie zamontowanych urządzeń zabezpieczających, np. odchylaczy i/lub pojemników na trawę.
- l) Nie zmieniać regulacji silnika lub przekraczać określonej prędkości obrotowej silnika.
- m) Przed uruchomieniem silnika rozłączyć wszystkie sprzęgła noża i napędu.
- n) Ostrożnie uruchomić lub wyłączyć silnik, zgodnie z instrukcjami i gdy stopy operatora są z dala od noża(-y).
- o) Nie przechylać kosiarki trawnikowej podczas uruchamiania silnika spalinowego lub włączania silnika elektrycznego, chyba że kosiarka trawnikowa wymaga przechylenia przy uruchomieniu. W tym przypadku nie przechylać więcej niż to konieczne i podnieść tylko tą część, która znajduje się po przeciwnej stronie operatora.
- p) Nie uruchamiać silnika, stojąc naprzeciw kierownicy wyrzutu.
- q) Nie wkładać rąk lub stóp w pobliżu lub pod obracające się części; zapewnić przez cały czas wolną przestrzeń wokół otworu wyrzutowego.
- r) Nie podnosić lub przenosić kosiarki trawnikowej podczas pracy silnika.
- s) Zatrzymać silnik i odłączyć przewód świecy zapłonowej, upewnić się czy wszystkie poruszające się elementy zostały zatrzymane, jeżeli do kosiarki dostarczono klucz – przekręcić klucz w stacyjce:
 - przed czyszczeniem lub przepychaniem wyrzutu;
 - przed sprawdzeniem, czyszczeniem lub naprawą kosiarki;
 - po uderzeniu obcym przedmiotem. Sprawdzić uszkodzenie kosiarki trawnikowej i naprawić przed ponownym uruchomieniem i użytkowaniem;

WSKAZÓWKI DOTYCZĄCE UŻYTKOWANIA:

1. Przed uruchomieniem silnika kosiarki szczegółowo zapoznać się z treścią niniejszej instrukcji obsługi, a w szczególności z zasadami bezpieczeństwa.
 2. Usunąć z trawnika wszelkie ciała obce takie jak kamienie, druty, gałęzie butelki lub inne przedmioty, które mogą zostać wyrzucone z dużą siłą w kierunku operatora przez wirujące noże.
 3. Zwrócić uwagę, aby w pobliżu pracującej maszyny nie przebywały dzieci ani zwierzęta.
 4. Kosiarkę prowadzić w taki sposób, aby nie uderzyć wirującym nożem o stałą przeszkodę (drzewo, mur, krawężnik itp.). Podczas przejazdu pomiędzy powierzchniami roboczymi wyłączyć silnik.
 5. W przypadku uderzenia wirującym nożem o przeszkodę natychmiast unieruchomić silnik, zdjąć przewód wysokiego napięcia ze świecy zapłonowej i skontrolować stan techniczny noża tnącego.
 6. Uszkodzony nóż należy niezwłocznie wymienić na nowy. Nie wolno stosować nieoryginalnych noży tnących.
- Upewnić się, że z trawnika usunięto wszelkie przeszkody, które mogłyby podczas pracy stworzyć zagrożenie dla operatora oraz osób trzecich przebiegających w pobliżu pracy urządzenia. Po uruchomieniu silnika wybrać optymalny dla danego trawnika kierunek jazdy i przystąpić do pracy.

Jeśli koszona trawa jest wyższa niż 15 cm zabieg należy wykonać dwukrotnie. Pierwszy przejazd wykonać kosiarką ustawioną w najwyższe położenie. Następnie zabieg powtórzyć przycinając trawę na żądaną wysokość.

Najlepsze rezultaty uzyskujemy kosząc trawnik na jednakowej wysokości w kierunkach wzajemnie prostopadłych. Nie przycinać trawnika o więcej niż jedną trzecią długości źdźbła.

Pozostawienie przez kosiarkę niezbranej trawy świadczy o napełnieniu zbiornika ściętej trawy. W celu opróżnienia zbiornika należy wyłączyć silnik, upewnić się, że nóż tnący nie obraca się, unieść pokrywę kanału wyrzutowego i zdjąć zbiornik ściętej trawy.

Po opróżnieniu zbiornika należy ponownie zamontować go na kosiarce i przystąpić do dalszej pracy.

FUNKCJA 3 w 1 (wyrzut boczny, wyrzut do kosza, mulczowanie)

W zależności od potrzeb kosiarka może mulczować, wyrzucać jak i zbierać ściętą trawę do kosza (przy zastosowaniu odpowiedniego noża).

■ Ustawienie koszenia z wyrzutem bocznym

W czasie cięcia trawy kosiarką z wyrzutem bocznym ścinki najwyżej najwięcej są wyrzucane z powrotem do ogrodu poprzez otwór z boku agregatu tnącego.

Tego typu pielęgnacja trawnika rekomendowana jest raczej do naturalnych łąk, gdzie trawa osiąga znacznie większą długość, niż do przydomowych zadbanych trawników.

Z reguły tego typu koszenie nie sprzyja warunkom przydomowym, powodując przemieszczanie się ściętej trawy po całej posesji, a w efekcie czego również w domu. Opór na ostrzu jest porównywalny z oporem powstającym przy zbieraniu trawy do kosza, jednakże nie pojawia się w tym przypadku ciśnienie wsteczne ze strony wylotu do kosza przez co wyrzut staje się najmniej energochłonnym rozwiązaniem.



UWAGA: Zatrzymać silnik i odłączyć przewód świecy zapłonowej. Upewnić się czy wszystkie poruszające się elementy zostały zatrzymane.

1. Usunąć koszą z trawę (11), jeżeli był założony, włożyć zaślepkę do mulczowania (23) do tylnego otworu wylotowego i zamknąć kłapę (10).
 2. Zamontować kanał wylotowy (16) bocznego wyrzutu (patrz punkt „Montaż kanału wylotowego wyrzutu bocznego” na str.9).
- W ten sposób kosiarka jest przygotowana do koszenia z funkcją wyrzutu bocznego.

■ Usuwanie kanału wylotowego bocznego wyrzutu



UWAGA: Zatrzymać silnik i odłączyć przewód świecy zapłonowej. Upewnić się czy wszystkie poruszające się elementy zostały zatrzymane.

Podnieść kłapę (15) i usunąć kanał wylotowy (16). Kłapa automatycznie zamyka otwór wylotowy w obudowie za pomocą siły sprężyny. Należy regularnie czyścić kłapę wyrzutu bocznego z trawy i brudu.

■ Zbieranie do kosza

Zbieranie skoszonej trawy do kosza rekomendowane jest dla wszystkich użytkowników, którzy nie mają zbyt wiele czasu na częste koszenie oraz chcą mieć czysty i zadban trawnik. Ponadto, zbieranie posiada dodatkową zaletę, że w czasie koszenia zbierane są również liście oraz martwa trawa, co zapewnia lepszy dostęp słońca i wody do trawnika. Natomiast skoszone ścinki trafiają do kompostownika, worka na odpady zielone czy też po prostu do miejsca gdzie będą nie widoczne.

1. Do koszenia z koszem należy usunąć kanał wylotowy (16) bocznego wyrzutu, jeżeli był założony.
2. Podnieść tylną kłapę (10) i usunąć zaślepkę do mulczowania (23) z tylnego otworu wylotowego.
3. Zamontować pusty i czysty kosz na trawę (11) (patrz punkt „Montaż kosza na trawę” na str.9).

■ Mulczowanie

Mulczowanie trawy zalecane jest dla użytkowników, którzy w trakcie okresu wegetacyjnego trawy mają możliwość koszenia przynajmniej dwa razy w tygodniu.

Podczas mulczowania ścięta trawa ulega rozdrobnieniu i trafia ponownie na powierzchnię trawnika jako źródło cennych substancji odżywczych. W tym przypadku nie trzeba opróżniać kosza pełnego trawy, utylizować skoszonej trawy czy nawozić trawnika. Sama trawa jest doskonałym nawozem.

W czasie mulczowania trawa powinna być przycinana maksymalnie o długość 1-2 cm. Zużycie energii wzrasta wraz z długością trawy, ponieważ poprzez wzrost objętości ściętego materiału zwiększa się opór na ostrzu.



UWAGA: Zatrzymać silnik i odłączyć przewód świecy zapłonowej. Upewnić się czy wszystkie poruszające się elementy zostały zatrzymane.

1. Usunąć koszą z trawę (11) i boczny kanał wylotowy (16) jeżeli był założony.
 2. Włożyć zaślepkę do mulczowania (23) do tylnego otworu wylotowego i zamknąć kłapę (10).
- W ten sposób kosiarka jest przygotowana do koszenia z funkcją mulczowania.

PRACA NA STOKU

Dla własnego bezpieczeństwa dokonaj pomiaru nachylenia terenu przed pracą tą kosiarką na obszarze nachylonym lub pagórkowatym. Jeżeli

Regulacja wysokości koszenia odbywa się za pomocą dźwigni zmiany wysokości koszenia (12). Wysokość koszenia regulują się stopniowo pomiędzy 25 a 90 mm. W celu zmiany wysokości należy przesuwać dźwignię w przód lub w tył do innego wycięcia (patrz rys. 1, str. 3).

UWAGA! Przy trawnikach nierównych przestawiać dźwignię regulacji wysokości koszenia do położenia wyższego. Pomoże to uniknąć wyrwywania trawy.

■ Hamulec silnika

Aby zapobiec przypadkowemu włączeniu kosiarki, urządzenie zostało wyposażone w hamulec silnika. Dźwignia hamulca (2) musi być przyciśnięta do uchwytu kosiarki (1), aby uruchomić silnik, oraz w trakcie jego pracy. Dźwignia hamulca (2) zatrzymuje silnik i nóż tnący natychmiast po jej zwolnieniu.

■ Rozruch silnika



OSTRZEŻENIE: Rozruchowi silnika towarzyszy iskrzenie. Iskrzenie może spowodować zapalenie znajdujących się w pobliżu łatwopalnych gazów.

Może to być przyczyną wybuchu i pożaru.

- Jeżeli na terenie nastąpi wyciek gazu ziemnego lub innego gazu płynnego, nie należy uruchamiać silnika.
- Nie stosować płynów typu „samostart” w aerozolu, ponieważ ich opary są łatwopalne.

Przed rozruchem silnika upewnić się, czy świeca zapłonowa, tłumik, korek wlewu paliwa, korek wlewu oleju i filtr powietrza znajdują się we właściwym miejscu i czy są dobrze przymocowane.

OSTRZEŻENIE: Silniki wydzielają tlenek węgla, trujący gaz bez smaku i zapachu.

Wdychanie tlenku węgla może być przyczyną nudności, zasłabnięcia lub śmierci.

- Uruchamiać silnik i pracować silnikiem na zewnątrz pomieszczeń.
- Silnika nie należy uruchamiać lub eksploatować w zamkniętych pomieszczeniach, nawet przy otwartych drzwiach i oknach.



UWAGA! Ręce, stopy, długie włosy lub dodatki do ubrań mogą zostać wciągnięte lub zaplątać się w wirujące części maszyny.

Wskutek tego może dojść do odciążenia kończyn lub okaleczenia.

- Urządzenie należy obsługiwać z osłonami znajdującymi się we właściwych miejscach.
- Ręce i nogi należy trzymać z dala od części obracających się.
- Długie włosy należy związać, a biżuterię zdjąć.
- Nie należy nosić luźnej odzieży, zwisających sznurków ściągających ubranie lub przedmiotów, które mogą dostać się do części wirujących.

UWAGA! Kosiarkę należy uruchamiać poza powierzchnią roboczą. Uruchamianie kosiarki bezpośrednio na trawniku spowoduje przeciążenie układu rozruchowego i może doprowadzić do jego uszkodzenia.

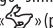
Podłączyć przewód świecy zapłonowej (17) do świecy. Upewnić się, że zaślepka metalowa na końcówce przewodu świecy zapłonowej jest pewnie zamocowana na metalowej końcówce świecy zapłonowej.

Kosiarka jest wyposażona w pompkę paliwową. Po prawidłowym ustawieniu urządzenia w celu jego uruchomienia należy wykonać następujące czynności:

1. Przed uruchomieniem zimnego silnika należy nacisnąć przycisk pompki paliwowej (20) 3 razy. Naciśnięcie należy powoli, ale mocno.

Przy uruchomieniu silnika, który już pracował przynajmniej przez kilka minut, ta czynność zazwyczaj nie jest konieczna.

UWAGA! Może będzie koniecznym powtórne naciśnięcia na przycisk pompki paliwowej w zimną pogodę. Przy cieplejszej pogodzie przepompowanie paliwa może spowodować zalanie silnika i silnik się nie uruchomi. Jeśli silnik został zalany, należy odczekać kilka minut przed ponowną próbą uruchomienia bez naciskania na przycisk pompki paliwowej.

2. Podczas uruchamiania zimnego silnika, ustawić dźwignię przepustnicy ssania (4) w pozycji «» (patrz rys. J).

Podczas uruchamiania ciepłego silnika, ustawić dźwignię przepustnicy ssania (4) w pozycji «».

3. Powoli pociągnąć linkę rozrusznika (5) i wprowadzić ją w prowadnicę (6) (patrz rys. K).

4. Stojąc za kosiarką, dźwignię hamulca noża (2) unieść ku górze dociskając lekko do uchwytu kosiarki (1), jak pokazano na rysunku L.

UWAGA! Dźwignia hamulca noża jest połączona z wyłącznikiem układu zapłonowego. Puszczenie uchwytu hamulca pozwoli na zatrzymanie silnika i noża. Podczas pracy nie wolno trwale blokować dźwigni hamulca przy odchodzeniu od kosiarki.

4. Trzymając uchwyt hamulca chwycić uchwyt rozrusznika (5) i pociągnąć delikatnie do wycucia oporu, a następnie pociągnąć bardzo energicznie, aby uniknąć odbicia.

OSTRZEŻENIE: Gwałtowne wciąganie linki rozrusznika (odbicie) bardzo mocno szarpnie rękę w kierunku silnika.

W następstwie może dojść do złamania, pęknięcia kości, powstania siniaków lub nadciągnięcia mięśnia albo ścięgna.

PRZESTROGA: W celu przedłużenia żywotności rozrusznika, stosować krótkie cykle rozruchu (maksymalnie pięć sekund). Pomiędzy kolejnymi próbami rozruchu odczekać jedną minutę.

4. Po uruchomieniu silnika powoli wrócić linką rozrusznika do pozycji przed uruchomieniem.


Nóż zaczyna pracować razem z silnikiem. Podczas pracy kosiarki należy trzymać dźwignię hamulca w pozycji roboczej.

■ Funkcja samobieżności

Funkcja samobieżności pozwala na półautomatyczne przemieszczanie kosiarki do przodu. Aby uruchomić napęd, należy docisnąć dźwignię napędu (3) do uchwytu kosiarki (1).

W czasie pracy mocno trzymaj uchwyty obiema rękami.

■ Zatrzymanie silnika i kosiarki

UWAGA: Przed zatrzymaniem kosiarki ustawić dźwignię przepustnicy ssania (4) w pozycji «».

Puszczenie dźwigni napędu (3) zatrzymuje ruch kosiarki do przodu. Zwolnienie dźwigni hamulca (2) powoduje zatrzymanie silnika i noża, a tym samym zatrzymanie kosiarki.

W przypadku pozostawienia kosiarki na powierzchni roboczej bez nadzoru należy zdjąć końcówkę przewodu wysokiego napięcia (17) ze świecy zapłonowej.

WAŻNE! Po zwolnieniu dźwigni hamulca silnik oraz nóż kosiarki powinny zatrzymać się w maksymalnym czasie ok. 3 sekund. Jeśli układ hamulca noża nie działa we właściwy sposób, należy zgłosić się do najbliższego autoryzowanego punktu serwisowego.

- gdy kosiarka zaczyna nienormalnie drgać (natychmiast sprawdzić).

- t) Zatrzymać silnik i odłączyć przewód świecy zapłonowej, upewnić się czy wszystkie poruszające się elementy zostały zatrzymane, jeżeli do kosiarki dostarczono klucz – przekręcić kluczyk w stacyjce:

- każdorazowo przy odchodzeniu od kosiarki trawnikowej;
- przed uzupełnieniem paliwa.

- u) Przymknąć przepustnicę, gdy silnik przestaje pracować i jeżeli silnik jest wyposażony w zawór zamykający dopływ paliwa, to zamknąć go po skończeniu pracy.

- v) Jechać powoli jeżeli używa się siedziska doczepianego.



OSTRZEŻENIE! Kosiarka trawnikowa, ostrzeżenia dotyczące bezpieczeństwa.

Obsługa i przechowywanie

- a) Sprawdzić dokręcenie wszystkich nakrętek, śrub oraz wkrętów, aby być pewnym, że osprzęt będzie gotowy do bezpiecznej pracy.
- b) Nigdy nie przechowywać urządzenia z napełnionym zbiornikiem paliwa wewnątrz budynku, gdzie opary mogą zapalić się od płomienia lub iskry.
- c) Przed schowaniem w zamkniętym pomieszczeniu ochłodzić silnik.
- d) W celu zmniejszenia niebezpieczeństwa pożaru oczyścić przed przechowywaniem z trawy, liści lub nadmiaru smaru silnik, tłumik, akumulator i zbiornik benzyny.
- e) Sprawdzić często stan zużycia lub uszkodzenia pojemnika na trawę.
- f) Dla zachowania bezpieczeństwa wymieniać zużyte bądź uszkodzone części.
- g) W przypadku opróżniania zbiornika paliwa, zaleca się wykonać to na otwartej przestrzeni.

PRZEZACZENIE I BUDOWA KOSIARKI SPALINOWEJ:

Kosiarka z napędem 3 w 1 jest urządzeniem przeznaczonym do pielęgnacji trawników w praktyce amatorskiej i posiada funkcje wyrzutu boczno, wyrzutu do kosza i mulczowania. W zestawie z kosiarką jest sprzedawany uniwersalny nóż tnący, dlatego w celu korzystania ze wszystkich dostępnych funkcji z maksymalną wydajnością użytkownik musi zapoznać się w specjalne dodatkowe noże.

Nie używać kosiarki spalinowej niezgodnie z przeznaczeniem. Korzystanie z kosiarki do pracy innej, niż przewidziane prace może doprowadzić do niebezpiecznych sytuacji.

UWAGA: Nie użytkować silnika w zamkniętym pomieszczeniu, gdzie istnieje niebezpieczeństwo nagromadzenia się tlenku węgla.

Każde użycie kosiarki niezgodne z przeznaczeniem podany wyżej jest zabronione i powoduje utratę gwarancji oraz brak odpowiedzialności producenta za powstałe w wyniku tego szkody.

Jakiegolwiek modyfikacje urządzenia dokonane przez użytkownika zwalniają producenta z odpowiedzialności za uszkodzenia i szkody wyrządzone użytkownikowi i otoczeniu.

Poprawne użytkowanie kosiarki dotyczy także konserwacji, składowania, transportu i napraw.

Kosiarka może być naprawiana wyłącznie w punktach serwisowych wyznaczonych przez producenta.

Kosiarka powinna być użytkowana, obsługiwana i naprawiana wyłącznie przez osoby zaznajomione z jej szczegółowymi charakterystykami i zapoznane z zasadami postępowania w zakresie bezpieczeństwa. Przepisy dotyczące zapobiegania wypadkom, oraz wszystkie podstawowe przepisy w zakresie bezpieczeństwa i higieny

pracy, a także przepisy ruchu drogowego powinny być zawsze przestrzegane.

DANE TECHNICZNE:

Silnik	B&S 500E
Moc nominalna	1,96 kW
Prędkość obrotowa	$n_n = 2800/\text{min}$
Pojemność skokowa	140 cm ³
Regulacja wysokości	centralna
Wysokość cięcia	25–90 mm
Szerokość cięcia	460 mm
Materiał łoża	Stal
Waga	30 kg
Średnia vibracja wg ISO 5395-1 (tolerancja pomiaru $K = 1,5 \text{ m/s}^2$)	5,67 m/s^2
Poziom mocy akustycznej (L _{WA})	96 dB (A)
Poziom ciśnienia akustycznego (L _{pA})	82,7 dB (A)
Tolerancja pomiaru K	1,5 dB (A)

Podany poziom drgań jest reprezentatywny dla podstawowych zastosowań urządzenia. Jeżeli urządzenie użyte zostanie do innych zastosowań lub z innymi narzędziami roboczymi, a także jeśli nie będzie wystarczająco konserwowane, poziom vibracji może odbiegać od podanego. Podane powyżej przyczyny mogą spowodować podwyższenie ekspozycji na vibrację podczas całego czasu pracy.

Należy wprowadzić dodatkowe środki bezpieczeństwa, mające na celu ochronę operatora przed skutkami ekspozycji na vibrację, np.: konserwacja urządzenia i narzędzi roboczych, zabezpieczenie odpowiedniej temperatury rąk, ustalenie kolejności operacji roboczych.

OPIS RYSUNKÓW:

Numeracja elementów urządzenia odnosi się do przedstawienia graficznego umieszczonego na stronach 2–4 instrukcji obsługi:

- Rys. A:**
1. Uchwyt kosiarki (górną część)
 2. Dźwignia hamulca
 3. Dźwignia napędu
 4. Dźwignia przepustnicy ssania
 5. Linka rozrusznika z uchwytem
 6. Prowadnica linki rozrusznika
 7. Nakrętki mocujące
 8. Dolna część uchwytu kosiarki
 9. Zaciski plastikowe
 10. Kłapa wyrzutu tylnego
 11. Kosz na trawę
 12. Dźwignia zmiany wysokości koszenia
 13. Korek wlewu oleju
 14. Tłumik
 15. Kłapa wyrzutu boczno
 16. Kanał wylotowy
 17. Przewód świecy zapłonowej
 18. Obudowa kosiarki
 19. Pokrywa filtra powietrza
 20. Pompka paliwowa

21. Silnik
22. Korek wlewu paliwa

Rys. B: 23. Zaślepka do mulczowania

24. Język kosza na trawę

25. Klucz montażowy

Rys. C: 26. Śruba zamkowa z łbem grzybkowym, M8x20

27. Nakrętka M8

WYKAZ ELEMENTÓW (patrz schemat montażu urządzenia na str.4):

Nr.	Nazwa	Il. szt.
1	Miękka nakładka na uchwyt	1
2	Górna część uchwytu	1
3	Śruba M6x45	1
4	Nakrętka M6	7
5	Dźwignia sterowania przepustnicą wraz z linką	1
6	Prowadnica linki rozrusznika	1
7	Podkładka płaska φ6	1
8	Zacisk kabla	3
9	Uchwyt	1
10	Wkręt M6x30	1
11	Dźwignia hamulca	1
12	Dźwignia napędu	1
13	Linka sprzęgła	1
14	Linka hamulca	1
15	Kosz na trawę	1
16	Nakrętka	2
17	Dolna część uchwytu	1
18	Podkładka płaska	2
19	Nakrętka M8	8
20	Przezroczysta rurka	2
21	Tylna kłapa	2
22	Sprężyna tylnej kłapy	2
23	Oś tylnej kłapy	2
24	Uszczelka tylnej kłapy	1
25	Pierścień blokujący	2
26	Śruba sześciokątna M8x25	4
27L	Wspornik lewy	1
27R	Wspornik prawy	1
28	Wkręt z łbem walcowym M6x12	2
29	Regulacja wysokości	1
30	Obudowa	1
31	Pierścień stykowy linki sprzęgła	1
32F	Pokrywa koła przedniego	2
32R	Pokrywa koła tylnego	2
33	Pierścień ustalający E	6
34L	Lewe tylne koło z wmontowanym łożyskiem	1
34R	Prawe tylne koło z wmontowanym łożyskiem	1

Nr	Nazwa	szt.
35	Ostłona przeciwpyłowa	2
36	Tarcza stalowa prawego tylnego koła	1
37	Wkręt z łbem walcowym M5x12	9
38	Nakrętka M5	7
39	Oś kół tylnych	1
40	Pierścień blokujący	2
41	Wspornik osi tylnej	1
42	Tarcza stalowa lewego tylnego koła	1
43	Podkładka płaska	4
44R	Przekładnia prawa	1
44L	Przekładnia lewa	1
45	Kolek przekładni	2
46	Łożysko 6001ZZ	2
47	Śruba sześciokątna M6x75	2
48	Uchwyt-L skrzyni biegów	1
49	Wkręt ST 4,8x12	1
50	Prowadnica linki sprzęgła	1
51	Śruba sześciokątna M36x16	1
52	Podkładka sprężysta M6	1
53	Przekładnia	2
54	Klamra korbowodu	2
55	Podkładka płaska φ8	1
56	Pręt regulacji wysokości koszenia	1
57	Sprężyna pręta regulacyjnego	1
58L	Przednie lewe koło z wmontowanym łożyskiem	1
58R	Przednie prawe koło z wmontowanym łożyskiem	1
59	Oś kół przednich	1
60	Tuleja gruba	1
61	Tuleja cienka	1
62	Sprężyna U	2
63	Śruba sześciokątna mocująca nóż	1
64	Podkładka płaska φ8	8
65	Podkładka noża	2
66	Nóż	1
67	Adapter	1
68	Klin	1
69	Pokrywa paska	1
70	Ostłona przekładni	1
71	Pas	1
72	Śruba M6x15	1
73	Koło pasowe	1
74	Śruba mocująca silnik	3
75	Silnik	1
76	Śruba zamkowa z łbem grzybkowym	4
77	Zaślepka do mulczowania	1
78	Boczny kanał wylotowy	1
79	Oś kłapy bocznej	1
80	Sprężyna kłapy bocznej	1

Nr	Nazwa	szt.
81	Wspornik kłapy bocznej	1
82	Śruba sześciokątna M5	2
83	Kłapa boczna	1
84	Oś kłapy bocznej	1

PRZYGOTOWANIE DO PRACY:

Kosiarka dostarczana jest w opakowaniu częściowo zmontowana.

Po rozpakowaniu ostrożnie wyjąć maszynę i wszystkie elementy z pudełka. Przed przystąpieniem do montażu kosiarki należy skontrolować, czy dostarczone zostały wszystkie wymienione poniżej elementy i czy nic nie jest uszkodzone (patrz rys.B):

- Kosiarka - 1 szt.
- Kosz na trawę - 1 szt.
- Język kosza na trawę - 1 szt.
- Kanał wylotowy - 1 szt.
- Zaślepka do mulczowania (włożona do kosiarki) - 1 szt.
- Uchwyt kosiarki (górną część) - 1 szt.
- Dolna część uchwytu kosiarki - 1 szt.
- Dźwignia hamulca - 1 szt.
- Dźwignia napędu - 1 szt.
- Klucz montażowy - 1 szt.
- Instrukcja obsługi - 1 szt.
- Karta gwarancyjna - 1 szt.

W przypadku stwierdzenia braków w akcesoriach lub uszkodzeń podczas transportu należy zwrócić się do dystrybutora.



OSTRZEŻENIE:

Opakowania foliowe utrzymywać z dala od dzieci. Istnieje niebezpieczeństwo uduszenia.

MONTAŻ:



UWAGA: Przed dokonaniem jakiegokolwiek montażu lub regulacji należy upewnić się, że odłączony jest przewód świecy zapłonowej, oraz czy wszystkie poruszające się elementy zostały zatrzymane.

Założ niezmontowane elementy kosiarki zgodnie ze schematem montażu przedstawionym na str. 4.

OSTRZEŻENIE: Niewłaściwe zmontowanie kosiarki może spowodować uszkodzenie ciała lub kosiarki.

Montaż uchwytu

1. Za pomocą 4 śrub zamkowych z łbem grzybkowym (26) i 4 nakrętek mocujących (27) przykręcić dolną część uchwytu kosiarki (8) do wsporników (patrz rys.C, str.3).
2. Górną część uchwytu kosiarki (1) dopasować do dolnej części uchwytu (8) i zablokować przy pomocy dwóch nakrętek mocujących (7) i dwóch śrub zamkowych z łbem grzybkowym (patrz rys.D, str.3).
3. Wstawić dźwignię hamulca (2) i dźwignię napędu (3) w otwory montażowe górnej części uchwytu zgodnie z rys.D.
4. Zablokować wszystkie przewody na uchwycie za pomocą plastikowych kołnierzy (9). Upewnić się, że linki sterowania nie są zaginane.

Montaż kanału wylotowego wyrzutu bocznego

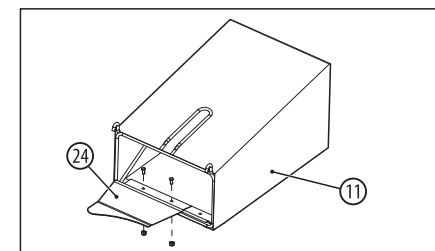
1. Podnieść kłapę wyrzutu bocznego (15).
2. Za pomocą zaczepów zamontować kanał wylotowy (16) wyrzutu

bocznego (patrz rys.E, str.3).

3. Oprzeć kłapę wyrzutu bocznego na kanale wylotowym.

Montaż kosza na trawę

1. Język kosza na trawę (24) umieścić w koszu i przymocować do ramy metalowej za pomocą śrub i nakrętek zgodnie z poniższym rysunkiem.



2. Podnieść kłapę wyrzutu tylnego (10) i wyjąć zaślepkę do mulczowania (23) (patrz rys.F, str.3).

3. Zaczepić kosz na trawę (11) z tyłu kosiarki za oś kłapy (rys.G, str.3).

OBSEŁUGA SILNIKA:

Wlewanie benzyny i oleju



UWAGA! Przed obsługą kosiarki uzupełnić benzynę, jak poinstruowano w oddzielnym podręczniku. Instrukcja obsługi silnika jest integralną częścią wyposażenia kosiarki.



OSTRZEŻENIE: Nigdy nie napełniać zbiornika paliwa wewnątrz pomieszczenia, podczas pracy silnika lub dopóki silnik nie ostygnie przez przynajmniej 2 minuty po pracy. Przed przystąpieniem do napełniania zbiornika paliwem odłączyć końcówkę przewodu wysokiego napięcia (17) od świecy zapłonowej (patrz rys.H).



OSTRZEŻENIE: Kosiarka spaliniowa jest dostarczana bez oleju w misce olejowej silnika. Przed uruchomieniem silnika należy pamiętać o dodaniu oleju, zgodnie z opisem zawartym w instrukcji obsługi silnika. W przypadku uruchomienia silnika bez oleju, silnik zostanie uszkodzony w sposób uniemożliwiający naprawę i nie będzie objęty gwarancją.

Silnik kosiarki jest jednostką czterosurową, przed uruchomieniem silnika miskę olejową należy napełnić ok. 0,5 l oleju.

Nie wolno stosować olejów silnikowych wielosezonowych lub olejów przeznaczonych do silników Diesla lub silników dwusuwowych. Szczegółowe informacje dotyczące paliwa i oleju znajdują się w dołączonej do urządzenia instrukcji obsługi silnika.

Przed każdym uruchomieniem silnika skontrolować poziom oleju w misce olejowej silnika zgodnie z opisem zawartym w instrukcji obsługi silnika. Uważnie czytać wszystkie instrukcje.

OBSEŁUGA ELEMENTÓW STEROWANIA:

Ustawienie wysokości koszenia

UWAGA: Kosiarka jest dostarczana z wysokością koszenia w położeniu najniższym. Nigdy nie próbować regulować kąt lub wysokości koszenia podczas pracy silnika.