

(GB) EC/EU DECLARATION OF CONFORMITY (LV) EK/ES ATBILSTĪBAS DEKLARĀCIJA (HU) EK/EU-MEGFELELŐSÉGI NYILATKOZATA
(PL) DEKLARACJA ZGODNOŚCI WE/UE (LT) EB/ES ATITIKTIKTES DEKLARACIJA (LT) EB/ES ATITIKTIKTES DEKLARACIJA
(RO) DECLARAȚIE DE CONFORMITATE CE/UE (CZ) ES/EU PROHLÁŠENÍ O SHODĚ (CZ) ES/EU PROHLÁŠENÍ O SHODĚ

(GB) MANUFACTURER (PL) PRODUCENT (RO) PRODUCĂTOR (LV) RAŽOTĀJS (LT) GAMINTOJAS (CZ) VÝROBCE (HU) GYÁRTÓ

PROFIX Sp. z o.o. ul. Marywilska 34, 03-228 Warszawa

(GB) Person who was authorized to develop technical documentation: (LT) Asmuo įgaliotas parengti techninę dokumentaciją:
(PL) Osoba upoważniona do przygotowania dokumentacji technicznej: (CZ) Osoba oprávněna připravit technickou dokumentaci:
(RO) Persoana împuternicită pentru pregătirea documentației tehnice: (HU) Műszaki dokumentáció elkészítésére meghatalmazott személy:
(LV) Persona atbildīga par tehniskās dokumentācijas sagatavošanu: (HU) Műszaki dokumentáció elkészítésére meghatalmazott személy:

Mariusz Rotuski, Centrum Dystrybucyjno-Handlowe PROFIX, ul. Dobra 3, Łomna Las, 05-152 Czosnów

(GB) Rotary Hammer (PL) Młotowiertarka (RO) Ciocan rotopercutor (LV) Perforators (LT) Perforatorius (CZ) Vrtací kladivo (HU) Fűrészkalapács

TRYTON TMM710K

Z1C-HW-2609

220-240 V; 50 Hz; 710 W; kl. II; Ø26; n_c: 930/min

S1943 -...- S2019

(GB) The object of the declaration described above is in conformity with the relevant Union harmonisation legislation: (PL) Wymieniony powyżej przedmiot niniejszej deklaracji jest zgodny z odnosnymi wymaganiami unij nego prawodawstwa harmonizacyjnego: (RO) Obiectul declaratiei descris mai sus este în conformitate cu legislația relevantă de armonizare a Uniunii: (LV) Iepriekš aprakstītais deklarācijas priekšmets atbilst attiecīgajam Savienības saskaņošanas tiesību aktam (LT) Pirmiau aprašytas deklaracijos objektas atitinka susijusius derinamu sių Sąjungos teisės aktus: (CZ) Výše popsaný předmět prohlášení je ve shodě s příslušnými harmonizačními právními předpisy Unie: (HU) A fent ismertetett nyilatkozat tárgya megfelel a vonatkozó uniós harmonizációs jogszabálynak:

(GB) 2006/42/EC (OJ L 157, 9.6.2006, p. 24–86); 2014/30/EU (OJ L 96, 29.3.2014, p. 79–106); 2011/65/EU of the European Parliament and of the Council of 8 June 2011 on the restriction of the use of certain hazardous substances in electrical and electronic equipment (OJ L 174, 1.7.2011, p. 88–110);

(PL) 2006/42/WE (Dz.U. L 157 z 9.6.2006, str. 24–86); 2014/30/UE (Dz.U. L 96 z 29.3.2014, str. 79–106); 2011/65/UE z dnia 8 czerwca 2011 r. w sprawie ograniczenia stosowania niektórych niebezpiecznych substancji w sprzęcie elektrycznym i elektronicznym (Dz.U. L 174 z 1.7.2011, str. 88–110);

(RO) 2006/42/CE (JO L 157, 9.6.2006, p. 24–86); 2014/30/UE (JO L 96, 29.3.2014, p. 79–106); 2011/65/UE a Parlamentului European și a Consiliului din 8 iunie 2011 privind restricțiile de utilizare a anumitor substanțe periculoase în echipamentele electrice și electronice (JO L 174, 1.7.2011, p. 88–110);

(LV) 2006/42/EK (OV L 157, 9.6.2006., 24./86. lpp.); 2014/30/ES (OV L 96, 29.3.2014., 79./106. lpp.); 2011/65/ES (2011. gada 8. jūnijs) par dažu bīstamu vielu izmantošanas ierobežošanu elektriskās un elektroniskās iekārtās (OV L 174, 1.7.2011., 88./110. lpp.);

(LT) 2006/42/EB (OL L 157, 2006.6.9., p. 24–86); 2014/30/ES (OL L 96, 2014.3.29., p. 79–106); 2011/65/ES 2011 m. birželio 8 d. dėl tam tikrų pavojingų medžiagų naudojimo elektros ir elektroninėje įrangoje apribojimo;

(CZ) 2006/42/ES (Úř. věst. L 157, 9.6.2006, s. 24–86); 2014/30/EU (Úř. věst. L 96, 29.3.2014, s. 79–106); 2011/65/EU ze dne 8. června 2011 o omezení používání některých nebezpečných látek v elektrických a elektronických zařízeních (Úř. věst. L 174, 1.7.2011, s. 88–110);

(HU) 2006/42/EK (HL L 157., 2006.6.9., 24–86. o.); 2014/30/EU (HL L 96., 2014.3.29., 79–106. o.); 2011/65/EK irányelve (2011. június 8.) egyes veszélyes anyagok elektromos és elektronikus berendezésekben való alkalmazásának korlátozásáról (HL L 174., 2011.7.1., 88–110. o.);

(GB) and have been manufactured in accordance with the standards:

(PL) oraz został(y) wyprodukowany(e) zgodnie z normą(ami):

(RO) și au fost produse conform normelor:

(LV) un tika izgatavoti atbilstoši normām:

(LT) bei yra pagamintas pagal normas:

(CZ) a byla(y) vyrobená(y) podle normy(em):

(HU) és gyártása(uk) az alábbi szabvány(ok)nak megfelelően történ:

EN 60745-1:2009+A11:2010 EN 60745-2-6:2010

EN 55014-1:2017 EN 55014-2:2015 EN 61000-3-2:2014 EN 61000-3-3:2013

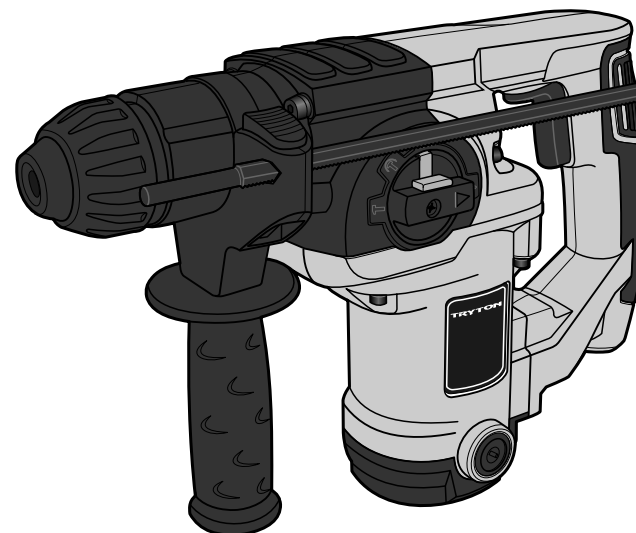
IEC 62321-3-1:2013 IEC 62321-5:2013 IEC 62321-4:2013 IEC 62321-7-1:2015 IEC 62321-6:2015 IEC 62321-8:2017

Mariusz Rotuski
Pełnomocnik Zarządu ds. Certyfikacji
Representative of the Board for Certification

(GB) This declaration of conformity is issued under the sole responsibility of the manufacturer: (PL) Niniejsza deklaracja zgodności wydana zostaje na wyłączną odpowiedzialność producenta. (RO) Prezenta declarație de conformitate este emisă pe răspunderea exclusivă a producătorului. (LV) Šī atbilstības deklarācija ir izdotā vienīgi uz šāda ražotāja atbildību. (LT) Ši atitikties deklaracija išduota tik gamintojo atsakomybe. (CZ) Toto prohlášení o shodě vydal na vlastní odpovědnost výrobce. (HU) E megfelelősségi nyilatkozat a gyártó kizárólagos felelősségére kerül kibocsátásra.

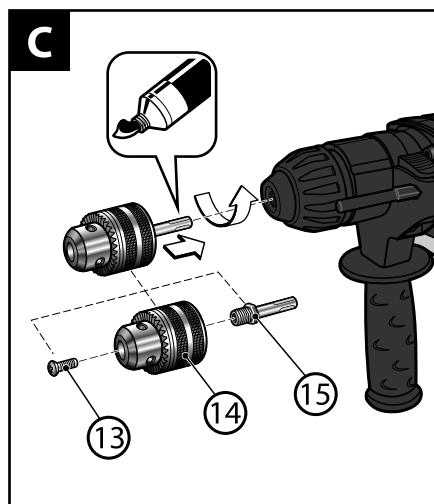
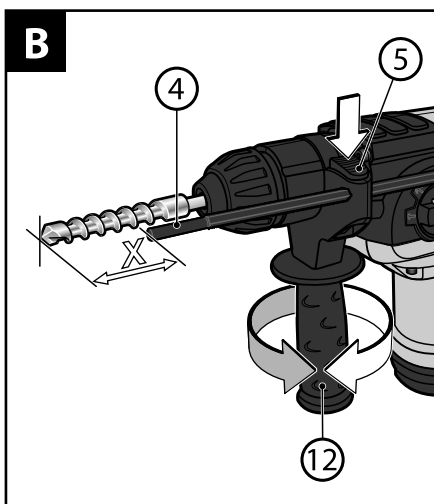
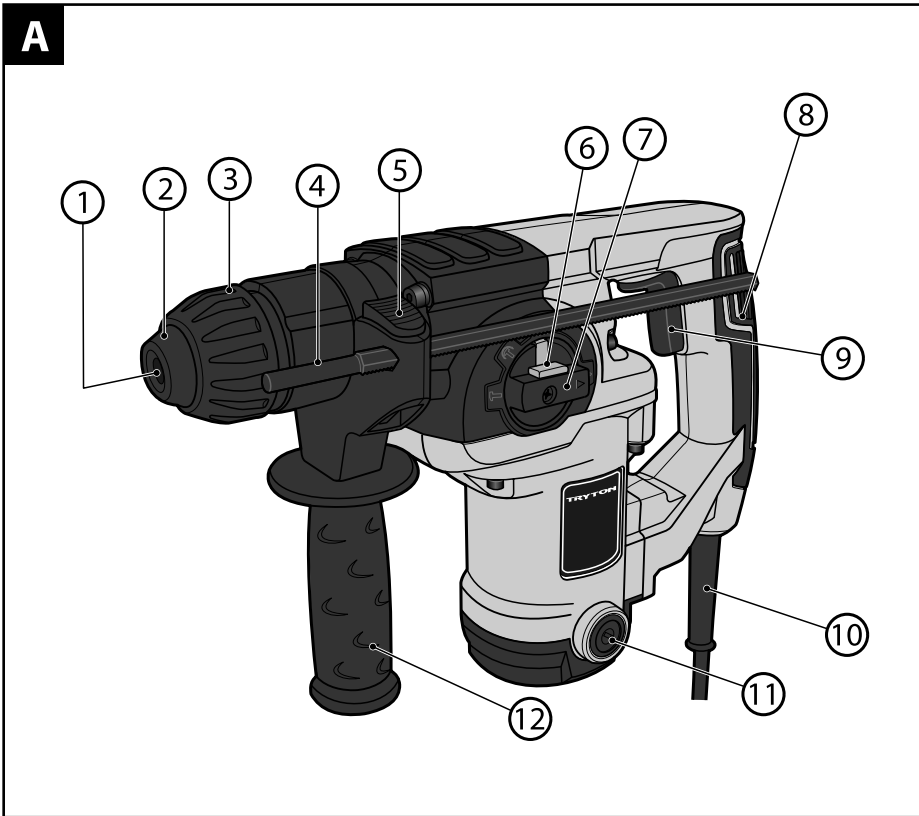
TRYTON

ELEKTRONARZĘDZIA



TMM710K

GB Operating instruction	ROTARY HAMMER	4
PL Instrukcja obsługi oryginalna	MŁOTOWIERTARKA	9
RU Инструкция по эксплуатации	ПЕРФОРАТОР	15
RO Instrucții de folosire	BORMAȘINĂ CU PERCUȚIE	22
LV Lietošanas instrukcija	TRIECIENA URBJMAŠĪNA	28
CZ Návod na obsluhu	VRTACÍ KLADIVO	34
LT Naudojimo instrukcija	GRAŽTAS PERFORATORIUS	39



Norėdami išjungti elektros prietaisą atlaisvinkite jungiklį (9).

DARBAS:

- Norėdami gręžti angas keramikos plytelėse perjunkite darbo režimo jungiklį (7) į padėtį „grėžimas“. Po to, kai skylę bus padaryta, perjunkite jungiklį į padėtį „smūginis grėžimas“ ir dirbkite toliau smūginio grėžimo režimu.
- Dirbant su betonu, akmeniu plytomis naudokite kieto lydinio gręžtuvą.
- Gręžiant skyles lubose, apsaugai nuo krentančių dulkių naudokite apsauginį guminį žiedą (17), kuris uždedamas ant gręžtuvo (žiūrėkite pav. F).
- Metalui naudokite tik gręžtuvus skirtus metalui.

■ **Perkrovos mova**

Jrankio užstrigimo arba užsiblokavimo atveju nutraukiamas veleno pavaros darbas. Elektrinį jrankį laikykite suėmę abejomis rankomis ir patikimai stovėkite, kad atlaikyti veikiančias jėgas.

Elektrinio jrankio užsiblokavimo atveju, išjunkite jį ir atlaisvinkite darbinį jrankį. Užsiblokavusio perforatoriaus-gręžtuvo jungimo metu gali įvykti atatranką.

LAIKYMAS IR PRIEŽIŪRA:

Prietaisą laikykite vietoje nepasiekiamoje vaikams; prietaisas turi būti švarus bei saugomas nuo dulkių ir drėgmės. Laikymo sąlygos turi užtikrinti saugumą nuo mechaninių pažeidimų bei oro sąlygų poveikio.

Išorinės plastikinės dalis valyti drėgnu skuduru ir švelniu valikliu.

DĖMESIO: DRAUDŽIAMA naudoti tirpiklius.

Po grėžimo betone, kai susidaro daug dulkių, rekomenduojama prapusti ventiliacines angas ir jrankių laikiklį suslėgtu oru (slėgis ne didesnis nei 0,3MPa). Tokiu būdu bus saugomi guoliai, pašalintos dulks, kurios gali blokuoti variklį.

Techninės priežiūros darbai taip pat apima pavaros mechanizmo tepalo keitimą. Tepalą keiskite kas 40-50 darbo valandas.

Tepalas turi būti keičiamas techninio aptarnavimo centre arba kvalifikuotu specialistu.

TRANSPORTAS:

Grąžtą perforatorių transportuokite ir laikykite specialiai tam skirtoje dėžėje, saugančioje nuo drėgmės, dulkių ir smulkių objektų įsisukavimo, ypač saugokite ventiliacines angas. Smulkūs elementai, patenkantys į korpusą gali pažeisti variklį.

TIPIŠKI GEDIMAI IR JŲ ŠALINIMAS:

Perforatorius-gręžtuvas neveikia:

- patikrinkite ar maitinimo laidas yra tinkamai prijungtas; patikrinkite ar elektros lizde yra įtampą.

Perforatorius-gręžtuvas «blokuojasi» arba kibirkščiuoja:

- patikrinkite anglies šepetėlių būklę ir pagal poreikį pakeiskite.

■ **Anglies šepetėlių keitimas** (pav.H)

Variklyje yra anglies šepetėliai, kurie nusidėvi. Jeigu šepetėliai susidėvi

arba yra „susidėvėjimo riboje“, kuri yra apie 6 mm, tai variklis gali blogai veikti. Susidėvėtus šepetėlius būtina pakeisti naujais. Be to anglies šepetėlius būtina laikyti švarius taip, kad jie galėtų laisvai judėti.

Visada keisti šepetėlius poromis. Naudoti tik tokius pat anglies šepetėlius.



ĮSPĖJIMAS!
Prieš atliekant šepetėlių keitimą visada ištraukite prietaiso kištuką iš elektros lizdo.

Norėdami pakeisti šepetėlius, suktuvu, iš abiejų pusių, atsukite šepetėlių laikiklius (11) ir išimkite šepetėlius. Po užaloženiui nowych szczotek dokręćić szczotkotrzymaczy.

Po šepetėlių keitimo įjunkite prietaisą 5 minutėms be apkrovos.

- jeigu elektros prietaisas neveikia nepaisant to, kad turi elektros maitinimą, o jo anglies šepetėliai yra geros būklės, būtina nuvežkite prietaisą į serviso punktą adresu nurodytu garantiniame lape.

GAMINTOJAS:

PROFIX Sp. z o.o.,
Marywilka 34,
03-228 Varšuva, Lenkija

APLINKOS APSAUGA:



DĖMESIO: Pateiktas simbolis reiškia, kad panaudotas prietaisas draudžiama išmesti kartu su kitomis atliekomis (už pažeidimą gresia piniginė bauda). Panaudoti elektros prietaisai bei elektroninės dalys ir komponentai turi neigiamą poveikį aplinkai ir žmonių sveikatai.

Namų ūkis turėtų prisidėti prie panaudotos įrangos utilizavimo bei pakartotinio medžiagų panaudojimo (perdirbimo). Lenkijoje ir Europoje yra kuriama arba jau veikia panaudotos įrangos surinkimo sistema. Todėl visi paminėtos įrangos pardavimo taškai yra įpareigoti priimti panaudotą įrangą. Be to yra specialūs panaudotos įrangos priėmimo taškai.

PIKTOGRAMAI:

Paveikslėlių esančių prietaiso firminėje lentelėje ir informaciniuose lipdukuose paaiškinimas:



«Prieš įjungdami perskaitykite naudojimo instrukciją!»



«Visada dėvėkite apsauginius akinius!»



«Naudokite klausos apsaugos priemones!»



«Naudokite dulkių kaukę!»



PROFIX įmonė siekia tobulinti savo produktus, todėl gali keistis produktų specifikacijos. Apie šiuos pasikeitimus įmonė nėra įpareigota nepranešti. Paveikslėliai esantis aptarnavimo instrukcijoje tai tik pavyzdžiai bei gali skirtis nuo nusipirkto prietaiso.

Ši instrukcija yra apsaugojama autoriaus teise. Kopijavimas/plėtojimas be PROFIX Sp. z o.o. leidimo raštu draudžiamas.

APTARNAVIMAS:

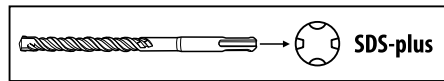
■ Gręžimo gylio nustatymas (pav. B)

Gręžimo gylio ribotuvu (4) galima nustatyti reikalingą gręžimo gilį X. Tam atlikti reikia:

- Įdėti darbo įrankio strypą SDS-plus į patroną (1) ir pastumti iki galo. Nestabilus SDS-plus įrankis gali būti netinkamo gręžimo gylio nustatymo priežastimi;
- Paspauskite gręžimo gylio ribotuvo (5) tvirtinimo mygtuką ir ištraukite jį tiek, kad atstumas tarp grąžto galiuko ir ribotuvo galiuko atitiktų reikiamą gręžimo gilį X;
- Atleisdami tvirtinimo mygtuką, užblokuokite ribotuvą.

■ Grąžto parinkimas

Smūginiam gręžimui betone, plytose ir akmenyje reikalingas SDS-plus įrankis, kurį reikia įdėti į SDS-plus įrankių patroną (1).



Gręžimui pliene arba medienoje naudojami įrankiai be SDS-plus (pav. grąžtai su cilindrinio strypu). Šiems įrankiams reikalingi yra dantytieji gręžimo patronai arba greito užveržimo.

NURODYMAS: Smūginiam gręžimui arba kalimui nenaudokite įrankių be SDS-plus! Įrankiai be SDS-plus ir jų gręžimo laikiklis smūginio gręžimo arba kalimo metu gali sugesti.

■ Dantytąjo gręžimo patrono montavimas (pav. C)

- Įsukite tvirtinimo strypą SDS-plus (15) į dantytąjį gręžimo patroną (14).
 - Užfiksukite dantytąjį gręžimo patroną (14) specialiai tam skirtu sriegiu (13).
- DĖMESIO:** Turėkite omenyje, kad varžtas yra kairinis.
- Išvalyti įrankio tvirtinimo strypą antgalį ir patepti ličio tepalu.
 - Sukdami gręžimo laikiklį, įstumkite SDS-plus įrankio tvirtinimo strypą (1) į laikiklį, kol automatiškai užsifiksuoja.
 - Užveržimą patikrinti patraukiant už dantytąjį gręžimo patroną.

■ Dantytąjo gręžimo patrono demontavimas (pav. D)

- Užveržimo movą (3) pastumkite iki galo ir nuimkite dantytąjį gręžimo patroną (14).
- Nuimtą dantytąjį gręžimo patroną (14) laikyti švariui. Jeigu reikia, galima patepti jo dantis.

■ Įrankių keitimas

SDS-plus įrankio patrono dėka galima lengvai ir patogiai keisti darbo įrankį be papildomų įrankių naudojimo.

SDS-plus įrankis juda laisvai. Todėl darbo tuščiosios eigos greičiu yra palkimas. Šis faktas neturi jokio poveikio tiksliam gręžiamos angos atlikimui.

Dulkių gaubtas (2) saugo nuo dulkių išskverbimo į prietaiso vidų. Įdedant įrankį atkreipkite dėmesį tai ž, kad nepažeisti dulkių gaubto (2). Pažeistą dulkių gaubtą būtina nedelsiant pakeisti. Rekomenduojame atlikti tai serviso punkte.

■ Darbo įrankio SDS-plus tvirtinimas (pav. E)

- Tvirtinamo įrankio antgalį būtina išvalyti ir patepti ličio tepalu.
- Įdedami įrankius į laikiklį sukite jį, kol užsifiksuoja.
- Užveržimą patikrinti patraukiant įrankį.

■ Darbo įrankio SDS-plus išėmimas (pav. G)

DĖMESIO: Po darbo pabaigos darbo įrankiai gali būti karšti. Venkite kontakto su jais ir naudokite tinkamas apsaugines pirštines.

- Užveržimo movą (3) pastumti iki galo ir išimti įrankį.
- Darbo įrankį išvalykite.

■ Darbo įrankių be SDS-plus tvirtinimas (pav. E)

- Uždėti dantytąjį gręžimo patroną (14).
- Sukdami įvorę, atidarykite dantytąjį gręžimo laikiklį, kol galėsėite įdėti darbinį įrankį. Įdėkite darbinį įrankį.
- Į atitinkamas dantytąjo laikiklio angas įdėkite raktą (16) ir užtvirtinkite darbinį įrankį.
- Perjungti jungiklį (7) į simbolį «Gręžimas» - 2.

■ Darbo įrankių be SDS-plus išėmimas

DĖMESIO: Po darbo pabaigos darbo įrankiai gali būti karšti. Venkite kontakto su jais ir naudokite tinkamas apsaugines pirštines.

- Gręžimo patrono raktu (16) sukite išorinį dantytąjo gręžimo patrono žiedą (14) prieš laikrodžio rodyklės iki tol, kol galima bus ištraukti darbo įrankį.
- Darbo įrankius išvalyti.

■ Darbo režimo keitimas

DĖMESIO: Darbo režimus keisti tik, kai prietaisas yra išjungtas! Kitu atveju elektros prietaisas gali sugesti.

Naudojant darbo režimo jungiklį (7) galima pasirinkti reikiamą darbo režimą.

Norėdami pakeisti darbo režimą, paspauskite blokados nuėmimo mygtuką (6) ir perjunkite darbo režimo jungiklį į norimą padėtį iki tol, kol pasigirs perjungimo garsas.

Gręžimas (pav. 1):

Pejunkite jungiklį (7) į simbolį - 2.

Smūginis gręžimas (pav. 2):

Pejunkite jungiklį (7) į simbolį - T1.

Kalimas (apsukų blokavimas) (pav. 3):

Jungiklį perjunkite (7) ties simbolio - T.

Kai įrankis įjungiamas padėtyje «Kalimas», smūgių skaičius automatiškai didinamas; dėka to įrankis kalimo metu dirba didesne galia.

Kalto padėties keitimas (pav. 4):

Kaltą įdėkite į įrankių laikiklį.

Darbo režimo mygtuką (7) pasukite iki padėties - T.

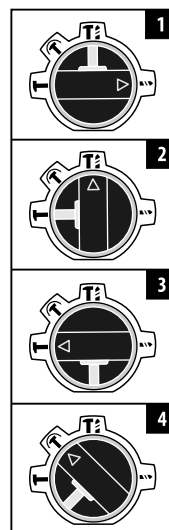
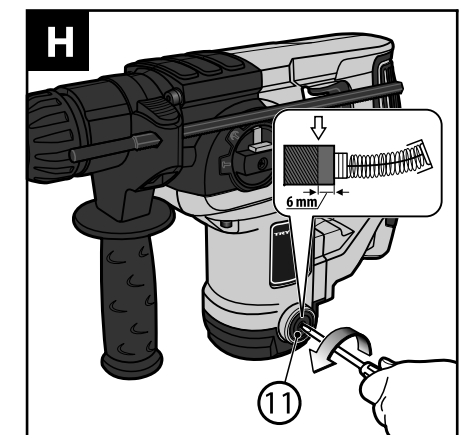
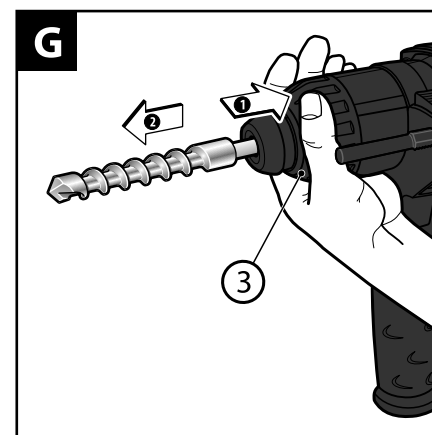
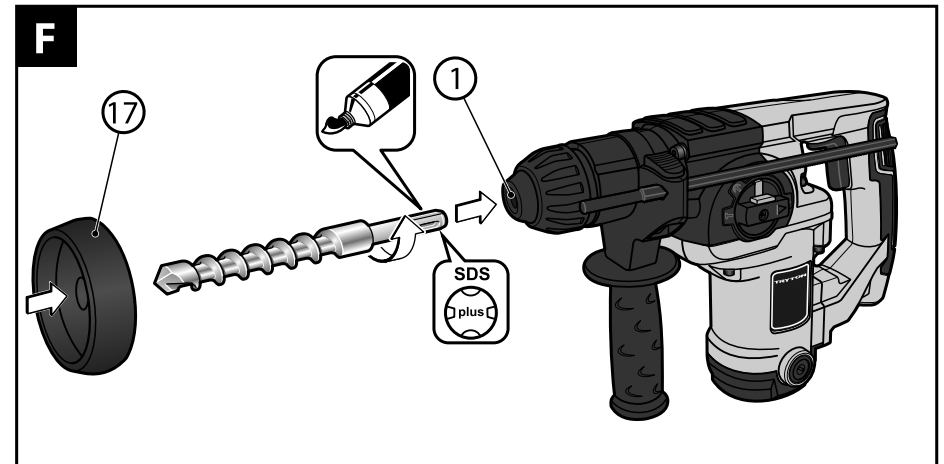
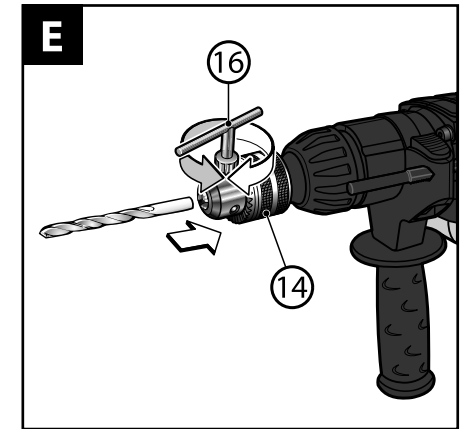
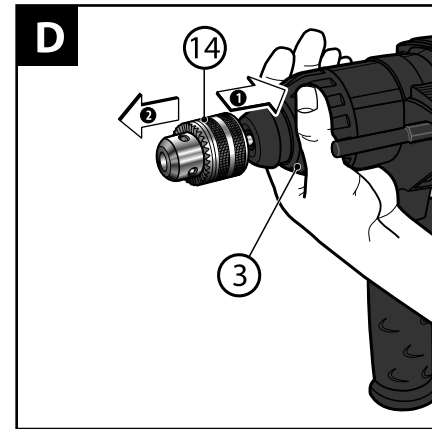
Apsukite įrankių laikiklį, nustatydami kaltą reikiamoje darbinėje padėtyje.

Darbo režimo mygtuką (7) nustatykite padėtyje «Kalimas». Įrankių laikiklis užsiblokuoja.

Darbo režimo mygtukas (7) kalimo metu turi visą laiką būti nustatytas padėtyje «Kalimas».

■ Įjungimas / išjungimas

Norėdami paleisti elektros prietaisą paspauskite jungiklį (9) ir laikykite jį paspausta.





OPERATING INSTRUCTION
ROTARY HAMMER TMM710K

Original text translation



BEFORE YOU START USING THE MACHINE READ THOROUGHLY THIS MANUAL.

Keep this document for future reference.



WARNING! Read all safety warnings marked with a symbol and all operating safety instructions.

To limit the risk of fire, electric shock and injury while using the device, follow all operating safety instructions and tips provided below.

Keep all work safety instructions and tips for future reference.

In warnings provided herein the expression "power tool" means a power tool powered from the mains (with a power cord) or a battery powered power tool (cordless).



WARNING! General work safety warnings for use of the tool.

Workplace safety:

- Keep your workplace tidy and well lit. Untidiness and bad lighting result in higher accident rate.
- Do not use the power tool in explosive environments, created by flammable liquids, gases or dusts. The power tool generates sparks that can ignite dust or vapors.
- Keep children and unauthorized persons away from the place where the power tools are used. Inattention may result in losing control over your power tool.



WARNING! General warnings regarding the use of power tools.

Electricsafety:

- Plugs used in power tools must match wall outlets. Never modify the plug of your power tool. Do not use any extension cables when operating a power tool with a grounding/earthing conductor (PE). Any modifications of plugs and outlets increase the risk of electric shock.
- Avoid touching earthed surfaces or grounded items like pipes, heaters, central heating radiators and refrigerators. Touching earthed or grounded surfaces increases the risk of electric shock.
- Do not expose your power tool to rain or damp environments. Water penetrating the tool increases the risk of electric shock.
- Do not damage the power cord. Never use the power cord to carry, pull the power tool and do not pull by its power cord to disconnect plug from the outlet. Keep the power cord away from sources of heat, oils, sharp edges and moving parts. Damaged or entangled power cords increase the risk of electric shock.
- When your power tool is operated outdoors use extension cords intended for outdoor use only. Using an extension cable intended for outdoor use decreases the risk of electric shock.
- It is recommended to connect the device to a mains supply equipped with a residual current device (RCD) with a rated current of 30 mA or less.
- When it is unavoidable to use your power tool in a damp environment use an RCD (Residual Current Device) for protection. The use of RCDs decreases the risk of electric shock.



WARNING! General warnings regarding the use of power tools.

Personal safety:

- This equipment is not intended for use by persons (including children) disabled physically, mentally, sensorial or persons

with no experience and knowledge in operating the equipment unless they operate the equipment under supervision or follow user's instructions provided by persons responsible for their safety.

- It is necessary to predict steps, watch and keep common sense when using power tools. Do not operate power tools when you are tired, under influence of drugs, medicine or alcohol. A moment of inattention while operating a power tool may result in serious personal injury.
- Use personal protective equipment (PPE). Always wear safety goggles. Wearing personal protective equipment (PPE) including a dust mask, anti-slippery footwear, a helmet and ear protection reduces personal injury.
- Avoid unexpected start up. Before connecting your power tool to the mains and/or inserting a battery make sure its power switch is in off position. Carrying your power tool with a finger on its power switch or without disconnecting it from the mains (switched on) may result in an accident.
- Before starting your power tool remove any keys/wrenches. Leaving a key/wrench in the rotating part of your power tool may result in personal injury.
- Do not lean forward too far. Always remain stable and maintain balance. It will allow you to have a better control over your power tool in unpredictable situations.
- Wear appropriate clothing. Do not wear loose clothes or jewelry. Keep your hair tied. Keep your clothes away from moving parts. Loose clothes, jewelry or long hair may be caught by moving parts.
- If your power tool allows for using an external dust extraction or collection system, make sure it is connected and used properly. Using dust collectors may reduce dust affected risks.
- Do not let your skills gained through the frequent use of the power tool make you overconfident and disregard safety rules. Carelessness may cause injury in a fraction of a second.



WARNING! General warnings regarding the use of power tools.

Use and taking care of your power tool:

- Do not overload your power tool. Use a power tool with power adjusted to work being done. An appropriately chosen power tool will allow you to work better and safer under load it has been designed for.
- Do not use a power tool when its power switch is out of order (it does not switch it on or off). Any power tool with its power switch out of order is dangerous and must be repaired.
- Always disconnect the plug from the power source and/or disconnect its battery before changing any settings, performing replacement or storage. Such preventive measures reduce the risk of accidental power tool start up.
- Keep your power tool out of reach of children and do not allow unauthorized persons to use the power tool. Power tools in hands of untrained persons can be dangerous.
- Power tools require maintenance. Check power tools for concentricity or jamming of moving parts, any cracks and all other factors affecting the power tool work safety. If any damage to the power tool is detected, it should be repaired before use. Improper power tool maintenance is a reason for many accidents.

rizikos. Galimi rizikos atvejai:

- Besisukančio darbo įrankio lietimasis ranka arba rūbais, kontaktas su maitinimo laidu.
- Apsišūtinimas keičiant darbo įrankį. (Darbo metu darbo įrankis labai įkaista ir tam, kad išvengti apsišūtinimo jo keitimo metu būtina naudoti apsaugines pirštines).
- Apdorojamos medžiagos arba jos dalies atmetimas;
- Darbo įrankio iškreivimas / lūžis.

■ Kompletacija

- Grąžtas perforatorius – 1 vnt.
- Papildoma rankena – 1 vnt.
- Gręžimo gylio ribotuvas – 1 vnt.
- Plokščias kaltas – 1 vnt.
- Smaigalys – 1 vnt.
- Grąžtai SDS-plus – 3 vnt. (8, 10, 12 mm)
- Guminis žiedas dulkiams surinkti – 1 vnt.
- Anglies šepetėliai – 2 vnt.
- Dėžė transportui – 1 vnt.
- Aptarnavimo instrukcija – 1 vnt.
- Garantinis lapas – 1 vnt.

■ Prietaiso dalis

Prietaiso dalių numeracija atitinka grafines piešinius 2-3 puslapiuose aptarnavimo instrukcijos:

- Pav. A**
- Patronas darbo įrankiams SDS-plus
 - Gaubtas, saugantis nuo dulkių
 - Užveržimo mova
 - Gręžimo gylio ribotuvas
 - Gręžimo gylio ribotuvo tvirtinimo mygtukas
 - Mygtukas, paleidžiantis darbo režimų jungiklio blokadą
 - Darbo režimų jungiklis
 - Pagrindinė rankena su neslidžiu antdėklu
 - Paleidimo jungiklis
 - Maitinimo laidas
 - Šepetį laikiklis
 - Papildoma rankena

Pav. C 13. Dantytojo gręžimo patrono saugos sriegis*

14. Dantytas gręžimo patronas*

15. Tvirtinimo strypas SDS-plus gręžimo patronui*

Pav. E 16. Dantytojo gręžimo patrono raktas*

Pav. F 17. Guminis žiedas dulkiams surinkti

*Pavaizduoti ar aprašyti priedai į tiekiamą standartinį komplektą neįeina.

TECHNINIAI DUOMENYS:

Maitinimo įtampa	230 V-240 V
Maitinimo dažnis	50 Hz
Sunaudojamas pajėgumas	710 W
Apsukimų greitis be apkrovos	930 /min
Smūgių skaičius / smūgių energija	5000 min ⁻¹ / 2,6 J
Patronas įrankiams	SDS-plus
Maksimalus gręžimo skersmuo	plienas - 13 mm
	betonas - 26 mm
	mediena - 40 mm

Masė (be papildomos įrangos)	4,0 kg	
Prietaiso klasė	II/III	
Apsaugos laipsnis	IP20	
Akustinio slėgio lygis LpA (±3dB(A))	85,8 dB(A)	
Akustinio pajėgumo lygis LwA (±3dB(A))	96,8 dB(A)	
Vibracijos lygis pagal normą:	EN 60745-2-6	
- gręžimas betone a _{h,tip}	pagrindinė rankena	18,582 m/s ²
	pagalbinė rankena	12,926 m/s ²
- kalimas a _{h,req}	pagrindinė rankena	16,069 m/s ²
	pagalbinė rankena	9,649 m/s ²
- matavimo paklaida		1,5 m/s ²

Pateiktas virpesių lygis yra reprezentatyvus pagrindiniams prietaiso panaudojimams. Jeigu elektros prietaisas bus panaudotas kitiems tikslams arba su kitais papildomais darbo įrankiais bei jeigu nebus tinkamai prižiūrėtas, virpesių lygis gali skirtis.

Pateiktos aukščiau priežastys gali padidinti vibracijų lygį darbo metu. Būtina panaudoti papildomas priemones, saugančias naudotoją nuo vibracijų pasekmių, pav.: prietaiso ir darbo įrankių priežiūra, veiksmų eilės nustatymas.

Deklaruotos bendros vibracijos ir triukšmo vertės išmatuotos, taikant standartinį bandymo metodą, ir gali būti naudojamos įrankių lyginimui. Deklaruotos bendros vibracijos ir triukšmo vertės gali būti naudojamos pradiniam poveikio vertinimui.

Įspėjimai:

Vibracija ir triukšmas elektros įrankio naudojimo metu gali skirtis nuo deklaruojamos vertės, kadangi tai priklauso nuo įrankio naudojimo būdo ir apdirbamo objekto.

Būtina apibrėžti operatoriaus darbo saugos priemones. Jos turi remtis poveikio vertinimu realioje įrankio naudojimo situacijoje (atsižvelgiant į visas darbo ciklo dalis: laiką, kuomet įrankis yra išjungtas ir kuomet veikia tuščia eiga, išskyrus jungimo laiką).

PIEŠI PRIEŠ NAUDOJANT DARBĄ:

- Įsitikinkite, kad elektros maitinimo šaltinio parametrai atitinka grąžto perforatoriaus parametrus, nurodytos prietaiso firmineje lentelėje.
- Įsitikinkite, kad grąžto perforatoriaus jungiklis (9) yra pozicijoje „išjungtas“.
- Naudoti papildomą rankeną (12). Darbo metu laikyti prietaisą abiem rankomis, tai sumažins nelaimingų atsitikimų riziką. Pagalbinė rankena tvirtinama perdant jos apkabą per laikiklį ir blokuojama užsukant rankenėlę pagal laikrodžio rodyklės.

Kad būtų galima užimti nevarginančią bei stabilią darbo poziciją, galima išstumti papildomą rankeną. Pasukus rankenėlę priešinga laikrodžio rodyklės kryptimi, išlenkite pagalbinę rankeną iki reikiamos padėties ir vėl užveržkite rankenėlę (pav. B).

Paspauskite tvirtinimo mygtuką (5) ir įstumkite gręžimo gylio ribotuvas (4) į pagalbinės rankenos angą ir paleisdami tvirtinimo mygtuką užblokuokite jį. Grioveliai gręžimo gylio ribotuve turi būti matomi iš viršaus.

Jeigu naudojamas prailgintuvas, būtina įsitikinti, kad jo parametrai, laidų skersmuo atitinka grąžto perforatoriaus parametrus. Patariama naudoti kuo trumpesnius prailgintuvus. Prailgintuvus turi būti išvyniotas visame ilgyje.

- d) Nenaudojamą prietaisą sandėliuokite vaikams ir nemokantiems juo naudotis arba nesuapžinusiems su instrukcija asmenims neprieinamoje vietoje. Elektriniai įrankiai yra pavojingi, kai juos naudoja nepatyrę asmenys.
- e) Rūpestingai prižiūrėkite prietaisą. Patikrinkite, ar besisukančios prietaiso dalys tinkamai veikia ir niekur nekliūva, ar nėra sulūžusių ar šiaip pažeistų dalių, kurioms įtakotų elektros prietaiso veikimą. Jeigu yra gedimai suremontuokite prietaisą. Daugelio nelaimingų atsitikimų priežastis yra blogai prižiūrimi elektros prietaisai.
- f) Pjovimo įrankiai turi būti aštrūs ir švarūs. Rūpestingai prižiūrėti elektros prietaisai su aštriais pjovimo įrankiais yra lengviau valdomi ir juos geriau kontroliuoti.
- g) Elektros prietaisą, papildomus įrankius, darbo įrankius ir t.t. naudokite tik pagal instrukciją, turėdami omeny darbo sąlygas bei atliekamo darbo pobūdį. Elektros prietaiso naudojimas ne pagal paskirtį gali sukelti pavojingas situacijas.
- h) Jeigu prietaisas nebuvo naudojamas ilgesnį laiką arba yra naudojamas žemos temperatūros sąlygose, įjunkite jį kelioms minutėms be apkrovos tam, kad tepalas tinkamai pasiskirstytų pavaro mechanizme.
- i) Elektros prietaisus valykite minkštu, drėgnu (ne šlapiu) skudururu ir muilu. Nenaudokite benzino, tirpiklių bei kitų priemonių galinčių pažeisti prietaisą.
- j) Elektros prietaisą laikykite/transportuokite tik po to, kai įsitikinsite, kad jo visos besisukančios dalys yra užblokuotos ir saugomos originaliomis, specialiai tam skirtomis detalėmis.
- k) Elektros prietaisą laikykite sausoje, apsaugotoje nuo dulkių bei drėgmės vietoje.
- l) Elektros prietaisą transportuokite originalioje pakuotėje, saugančioje nuo mechaninių pažeidimų.
- m) Rankenos ir kiti įrankio laikymo paviršiai turi būti švarūs, nealiejuoti ir netepaluoti. Jeigu rankenos ir kiti įrankio laikymo paviršiai yra šlūsūs, netikėtose situacijose negalėsite įrankio saugiai laikyti ir valdyti.
- ĮSPĖJIMAS! Bendri įspėjimai dėl saugaus įrankio naudojimo.**
- Remontas:**
- a) Garantinių ir pogarantinį elektros įrankių remontą atlieka PROFIX servisas, todėl garantuojama aukščiausia remonto darbų kokybė bei originalios atsarginės dalys.
- DĖMESIO!**
- Saugaus darbo grąžtu perforatoriumi nurodymai:**
- a) Darbo metu naudokite klausos apsaugos priemones. Ilgalaiskis darbas triukšme gali sukelti klausos praradimą.
- b) Darbo metu, kai yra pavojus užkliudyti elektros laidus arba paties prietaiso laidą, elektros prietaisą laikykite už izoliuotus paviršius. Jeigu yra kontaktas su elektros laidais, tai visos metalinės prietaiso dalys taip pat yra po įtampa, o tai gali sukelti elektros smūgį.
- c) Elektros laidų lokalizavimui naudokite tinkamus lokalizavimo prietaisus arba kreipkitės į pastato administraciją. Kontaktas su elektros laidais gali būti gaisro bri elektros smūgio priežastimi. Dujų vamzdžio pažeidimas gali sukelti sprogingą. Vandentiekio vamzdžių pažeidimas gali sugadinti aplinkoje esančius daiktus.
- d) Draudžiama dirbti su medžiagomis, kurių sudėtyje yra asbestas. Asbestas gali būti navikinių susirgimų priežastimi.
- e) Darbo vietoje turi būti švaru. Ypač pavojingi yra medžiagų mišiniai. Lengvos metalo dulokės gali užsidegti arba sprogti.
- f) Būtina patikimai pritvirtinti apdorojamą daiktą. Įsitinkite, kad visi tvirtinimo gnybtai yra užverti bei patikrinkite, kad jie nebūtų permelyti

laisvi. Apdorojamo daikto pritvirtinimas tvirtinimo mechanizmu arba spaustuvuose didina darbo saugumą.

- g) Naudoti papildomas rankenas. Kontrolės praradimas gali būti susijęs su žalojimo priežastimi.
- h) Prieš naudojimą tinkamai paruoškite įrankį. Šis įrankis sukuria didelį sukimo momentą. Tinkamai neužfiksuotas įrankio, darbo metu galima nustoti į valdyti ir tokiu būdu susižeisti.
- i) Elektros prietaisą laikykite abiem rankomis ir užtikrinkite stabilią darbo poziciją. Elektros įrankio laikymas abiem rankomis užtikrina didesnę saugumą.
- j) Jeigu naudojamas įrankis įstrigo, nedelsiant ištraukite elektros prietaiso kištuką iš elektros lizdo. Būkite pasiruošę įrankio vibravimui, kuriuo metu gali būti atmeta apdorojama medžiaga. Naudojamas įrankis gali įstrigti, jeigu: elektros prietaisas bus perkrautas arba išskreivins apdorojamą medžiagą.
- k) Prietaiso kištuką ištraukite iš lizdo darbo pertraukus metu, antgalių keitimo metu, remonto, valymo arba reguliavimo metu. Prietaisą dėkite tik, kai jo dalis jau visiškai nejuda. Darbo įrankis gali užstrigti ir tokiu atveju galima prarasti kontrolę.
- l) Draudžiama naudotis prietaisu, jeigu jo maitinimo laidas yra pažeistas. Jeigu laidas yra pažeistas, jokių būdu neleskite jo; jeigu laidas yra pažeidžiamas darbo metu, iš karto ištraukite jo kištuką iš elektros lizdo. Pažeistas maitinimo laidas gali būti elektros smūgio priežastimi.
- m) Jeigu sugedo elektros prietaiso laidas, jį pakeisti galima pas gamintoją, specializuotame remonto punkte arba gali tai atlikti specialistas tam, kad išvengtumėte pavojaus.

Ilgu grąžtu saugaus naudojimo instrukcija:

- a) Niekumet nedirbkite maksimalų grąžto sukimosi greitį viršijančiu greičiu. Naudojant didesnį greitį, apdirbamo objekto neliečiantis grąžtas gali sulinkti ir sukelti kūno sužalojimus.
- b) Visuomet gręžti pradėkite mažu greičiu, grąžtui palietus apdirbamą objektą. Naudojant didesnį greitį, apdirbamo objekto neliečiantis grąžtas gali sulinkti ir sukelti kūno sužalojimus.
- c) Gręždami tiesia linija spauskite grąžtą prie apdirbamo objekto; nespauskite per stipriai. Grąžtai gali sulinkti ir sukelti kūno sužalojimus. Taip pat galite nustoti grąžtą valdyti, kas taip pat gali sukelti kūno sužalojimus.

GRĄŽTO PERFORATORIAUS SANDARA IR PASKIRTIS:

Perforatorius-gręžtuvas yra skirtas smūginiam betonui, plytų ir akmenų gręžimui bei kalimui. Taip pat grąžtą galima naudoti įprastam medienos, metalo, keramikos bei sintetinių medžiagų gręžimui.

Kategoriskai draudžiama naudoti prietaisą kitiems tikslams.

Perforatorius-gręžtuvas yra varomas vienfaziu varikliu (sumontuotas vertikaliai).

Netinka ilgalaikiam darbui sunkiose sąlygose. Draudžiama naudotis prietaisu atliekant darbus reikalaujančius profesionalių įrenginių.

Kiekvienas elektros prietaisas panaudojimas ne pagal paskirtį sukelia garantijos praradimą bei gamintojas tokiu atveju nėra atsakingas už patirtas žalias.

Bet kokios prietaiso modifikacijos padarytos naudotoju atleidia gamintoją nuo atsakomybės už žalias patirtas tokiu atveju naudotoju bei aplinkiniams.

Tinkamas naudojimas taip pat apima tinkama elektros prietaiso priežiūrą, sandėliavimą, transportavimą bei remontą.

Elektros prietaiso remontą galima atlikti tik specialiuose punktuose nurodytuose gamintoju. Prietaisų, maitinamųjų elektrą remontą gali atlikti tik įgalioti asmenys.

Nepaisant tinkamo prietaiso naudojimo negalima visiškai išvengti

f) Cutting tools should be sharp and clean. Keeping sharp cutting edges in good condition reduces the risk of jamming and facilitates operation.

g) Power tools, equipment, working tools etc. should be used according to this user's manual taking into account operating conditions and the work to be done. Misusing a power tool can result in dangerous situations.

h) At low temperatures and after a long brakes in operation it is recommended to turn the power tool to operate it with no load for a few minutes to provide proper grease distribution inside its driving mechanism.

i) Use soft, damp (cannot be wet) cloth and soap to clean power tools. Do not use petrol, solvents and other agents that may damage your equipment.

j) Power tools can be stored/carried after making sure that all moving components are locked and protected against release with original devices intended for this purpose.

k) Store power tools in a dry, dust and water-protected place.

l) Carry your power tool in its original packaging to provide protection against mechanical damage.

m) Keep handles and grip surfaces clean and free from oil and grease. Secure grip and control over the tool in unexpected circumstances are impossible if handles and grip surfaces are slippery.

WARNING! General warnings regarding the use of power tools.

Repair:

a) Warranty and post-warranty repairs of its power tools are carried out by PROFIX Service, which guarantees the best quality or repair and use of genuine spare parts.

WARNING! ROTARY HAMMER, Additional Safety Warnings –

Personal Safety:

a) Wear ear protectors with rotary hammer. Long-term effect of noise may lead to damage of hearing or deafness.

b) Hold power tool by insulated gripping surfaces, when performing an operation where the cutting accessory may contact hidden wiring or its own cord. Cutting accessory contacting a "live" wire may make exposed metal parts of the power tool "live" and could give the operator an electric shock.

c) Use appropriate detectors to determine if utility lines are hidden in the work area or call the local utility company for assistance. Contact with electric lines can lead to fire and electric shock. Damaging a gas line can lead to explosion. Penetrating a water line causes property damage or may cause an electric shock.

d) Do not work materials containing asbestos. Asbestos is considered carcinogenic.

e) Keep your workplace clean and tidy. Material mixtures are extremely dangerous. Light metal dusts can ignite or explode.

f) Protect the object machined. Make sure all clamps are closed and check for excessive clearance. It is safer to fix the object machined in a fixing device or a vice than holding it in your hand.

g) Use auxiliary handles supplied with the tool. Loss of control can cause personal injury.

h) Prepare the tool before use. This tool produces high torque. Ensure adequate support during operation. Otherwise, you may lose control of the tool leading to injury.

i) Always hold firmly the power tool with your both hands using both the main and auxiliary handle keeping a stable position. It is safer to control your power tool with both hands.

j) Turn the power tool immediately when the bit jams. Expect intense vibrations that can result in a kickoff. The bit jams when the power tool is overloaded or is bent inside the object.

k) Always unplug the tool from the mains socket during breaks, prior to changing bits, during repairs, cleaning or making adjustments. Before you put the power tool aside make sure it is completely stopped. The bit can jam resulting in losing control over the power tool.

l) Do not use a power tool with its power cord damaged. Do not touch the power cord when damaged; in case of damaging the power cord during operation unplug it from the mains. Damaged power cords increase the risk of electric shock.

m) If the power cord is damaged, it must be replaced with a special cord available from an authorized service center.

Safety instructions when using long drill bits

a) Never use a speed higher than the maximum drill bit speed. At higher speeds, the drill bit may bend if not in contact with the workpiece, resulting in injury.

b) Always start drilling at a low speed and after touching the workpiece to the drill bit. At higher speeds, the drill bit may bend if not in contact with the workpiece, resulting in injury.

c) Push the drill bit against the workpiece in line with the drill bit. Do not use excessive force. Drill bits may bend, causing damage and loss of control, which may result in injury.

APPLICATION AREA AND DESIGN OF THE HAMMER DRILL:

The rotary hammer is designed for impact drilling of boreholes in concrete, bricks and stone, as well as for light chiselling work. It can be also used for drilling in wood, metals, ceramic items or plastics when the impact functionality is switched off.

It is absolutely prohibited to use the tool in other applications.

The rotary hammer is driven by a vertical single-phase brushed motor.

The tool is not suitable for long-term heavy duty applications. It cannot be used for jobs requiring professional tools.

Each application of the tool not in line with the intended use as specified below is strictly forbidden and makes the warranty terms null and void. The manufacturer shall not be held responsible for possible consequential damage that may arise due to or in connection with such application.

Any modifications of the tool by the user relieve the manufacturer from responsibility for any damage and injuries to the user and the surroundings.

Application of the tool in accordance with the intended use also refers to its maintenance, storage, transportation and repairs.

Defective electric tools can be handed over for repairs exclusively to service workshops appointed by the tool manufacturer. The tools supplied from electric grid shall be repaired exclusively by authorized electricians.

Despite using the tool according to its intended application it is impossible to eliminate certain residual risk factors. Considering the tool construction the following risks may occur when operating the tool:

- Contact of a rotating working tool during drilling with the operator's hand or clothes or contact with the power cord.
- Scalding at replacement of a working tool (During drilling the working tool gets very hot; to avoid scalding operators must wear protecting gloves when they replace working tools).
- Outburst of treated material or chips from treated material.
- Bending/breaking of a working tool.

Delivery kit:

- Rotary hammer – 1 pc.
- Auxiliary handle – 1 pc.

- Drilling depth limiter – 1 pc.
- Flat chisel – 1 pc.
- Point chisel – 1 pc.
- SDS-plus drilling tools – 3 pcs. (8, 10, 12 mm)
- Rubber ring for dust collection – 1 pc.
- Carbon brushes – 2 pcs.
- Transportation case – 1 pc.
- User's manual – 1 pc.
- Warranty card – 1 pc.

■ Device components

The numbers of tool components refer to the image presented on pages 2-3 of the user manual:

Fig. A 1. SDS-plus tool holder

2. Dust protection hood
3. Locking sleeve
4. Drilling depth limiter
5. Fixing button to fit the drilling depth limiter
6. Button to release locking of the operation mode selector switch
7. Operation mode selector switch
8. Main handle with a slip resistant pad
9. On/Off trigger
10. Power cord
11. Brush-holder
12. Auxiliary handle

Fig. C 13. Securing bolt for the drilling chuck with a toothed ring*

14. Drilling chuck with a toothed ring*
15. Adapter stud to fix the drilling chuck to the SDS-plus socket*

Fig. E 16. Key for the drilling chuck with a toothed ring*

Fig. F 17. Rubber ring for dust collection

* Not all accessories presented or described herein are provided as standard with the power tool.

SPECIFICATIONS:

Voltage	230 V-240 V
Frequency	50 Hz
Power consumption	710 W
No load speed n_0	930 rpm
Impact rate (bpm) / Impact energy	5000 rpm / 2,6 J
Drill chuck	SDS-plus
Maximum hole diameter	steel - 13 mm
	concrete - 26 mm
	wood - 40 mm
Weight (with no accessories)	4,0 kg
Equipment Class	II/II
Ingress protection	IP20
Sound pressure level (LpA) (± 3 dB(A))	85,8 dB(A)
Sound power level (LwA) (± 3 dB(A))	96,8 dB(A)

Vibration level according to valid standard: EN 60745-2-6		
- hammer drilling in concrete $a_{h,HD}$	main handle	18,582 m/s^2
	auxiliary handle	12,926 m/s^2
- chiseling $a_{h,Chq}$	main handle	16,069 m/s^2
	auxiliary handle	9,649 m/s^2
- tolerance of measurements		1,5 m/s^2

The vibration level value given refers to basic application of the tool. If the tool is used for other applications or with other tools, or if it is not maintained properly, the vibration level may differ from the values given. The above-mentioned causes may lead to higher exposure to vibrations during the whole work time.

One must implement additional safety measures to protect the operators from exposure to vibrations, such as maintenance of the electric tool and work tools, assurance of proper hand temperature, or determination of the sequence of work operations.

The declared total vibrations and declared noise emissions were measured in accordance with a standard test method and may be used for tool comparison.

The declared total vibrations and noise emissions can be used in preliminary exposure assessment.

Warnings:

The vibrations and noise emissions during the actual use of the power tool may differ from the declared values depending on how the tool is used and on the type of the workpiece in particular.

Determine safeguards to protect the operator. They should be based on the estimated exposure under actual operational conditions (taking into account all parts of the operating cycle such as when the tool is switched off or idle except the start time).

BEFORE YOU START:

1. Make sure that the power source parameters match the tool parameters on the data plate.
2. Make sure that the on/off switch (9) of the tool is in the off position.
3. Always work with use of the auxiliary handle (12). Risk of accidents at work can be avoided or mitigated if the machine is reliably held in both hands. The auxiliary handle is to be attached by encompassing the tool holder with the handle clamp and then the clamp is locked by rotating the handle clockwise.

The auxiliary handle can be swiveled to whichever direction to enable the operator to work in a convenient position of the body and to avoid excessive fatigue. After rotating the handle anticlockwise swivel it to the desired position and the retighten the clamp by rotating the handle clockwise for final fixation (Fig. B).

By pressing the fastener button (5) slide the drill depth stop (4) into the auxiliary handle hole and lock it by releasing the fastener button. The numbers on the drill depth stop should be visible from the top.

4. While using an extension cord make sure that its parameters and wire cross-sections match the tool parameters. Extension cords should be as short as possible. When in use extension cords must be fully uncoiled.

ADJUSTMENT DURING WORKING WITH THE TOOL:

■ Adjustment of the drilling depth (Fig. B)

The drilling depth limiter (4) is designed to set the desired depth of the drilling bit immersion X into the material. For that purpose do the following:

- insert the shank of the SDS-plus working tool into the holder (1) and drive

LT

NAUDOJIMO INSTRUKCIJA GRAŽTAS PERFORATORIUS TMM710K Originalios instrukcijos vertimas



PRIEŠ RADEKANT DARBĄ SUSIPAŽINKITE SU INSTRUKCIJA.

Išsaugokite instrukciją, nes gali būti reikalinga vėliau.



ĮSPĖJIMAS! Prašome perskaityti visus įspėjimus dėl saugaus naudojimo pažymėtus simboliais ⚠️ bei visas nuorodas dėl saugaus naudojimo.

Žemiau pateikiamų įspėjimų dėl saugos bei saugos nuorodų nesilaikymas gali būti elektros smūgio, gaisro ir/arba sunkių kūno sužalojimų priežastimi.

Išsaugokite visus įspėjimus ir visas saugos nuorodas, kad vėliau būtų galima jais pasinaudoti.

Žemiau pateiktuose įspėjimuose sąvoka „elektros prietaisas“ apibūdina elektros prietaisą maitinamą elektros energija iš elektros tinklo (maitinimo laidas) arba elektros prietaisą maitinamą akumuliatoriumi (belaids).



ĮSPĖJIMAS! Bendri įspėjimai dėl saugaus įrankio naudojimo.

Sauga darbo vietoje:

- a) Darbo vietoje turi būti švaru, tvarkinga bei geras apšvietimas. Netvarka bei netinkamas darbo vietos apšvietimas gali būti nelaimingų atsitikimų priežastimi.
- b) Nenaudoti elektros prietaiso sprogioje aplinkoje, kurioje yra degūs skysčiai, degios dujos arba dulkės. Elektros prietaiso darbo metu susidaro elektros kibirkštis, todėl gali užsidegti esantis aplinkoje garai.
- c) Darbo vietoje negali būti vaikai bei pašaliniai. Dėmesio nukreipimas gali būti elektros prietaiso valdymo pradžioje priežastimi.



ĮSPĖJIMAS! Bendri įspėjimai dėl saugaus įrankio naudojimo.

Elektros sauga:

- a) Elektros prietaisų kištukai turi atitikti elektros lizdo tipui. Jokiū būdu negalima keisti kištuko. Jeigu elektros prietaisas turi įžeminimą, negalima naudoti ilgtintuvo. Originalių kištukų bei lizdų naudojimas sumažina elektros smūgio riziką.
- b) Venkite kūno kontakto su žemintais paviršiais, tokias kaip vamzdžiai, šildytuvai, centrinio šildymo radiatoriai bei šaldytuvais. Kontaktas su žemintais paviršiais didina elektros smūgio pavojų.
- c) Saugokite prietaisą nuo lietaus ir drėgmės. Jeigu vanduo patenka į elektros prietaisą, padidėja elektros smūgio rizika.
- d) Nenaudokite laidų ne pagal paskirtį. Neneškite įrenginio paėmę už laido, netraukite už jo norėdami išjungti kištuką iš elektros lizdo. Laidą klokite taip, kad jo neveiktų karštis, jis neišsitemptų alyva ir jo nepažeistų aštrios detalės ar judančios prietaiso dalys. Pažeistas laidas gali tapti elektros smūgio priežastimi.
- e) Jeigu elektros prietaisas yra naudojamas lauke, laido prailginimui naudokite tik specialiai tam skirtus prailgintuvus. Prailgintuvų skirtų darbui lauke naudojimas sumažina elektros smūgio riziką.
- f) Įrankį rekomenduojama jungti į elektros maitinimo tinklą, turintį likutinės srovės įrenginį (RCD), kurio išjungimo srovė yra 30 mA arba mažesnė.
- g) Jeigu negalima išvengti elektros prietaiso naudojimo drėgonoje aplinkoje, naudokite RCD įrenginį. RCD įrenginio naudojimas sumažina elektros smūgio riziką.



ĮSPĖJIMAS! Bendri įspėjimai dėl saugaus įrankio naudojimo.

Žmonių sauga:

- a) Prietaisu negali naudotis asmenys (tame tarpe vaikai) turintis fizinius, jutimo arba psichinius negalavimus, taip pat asmenys neturintis darbo patirties arba nesuspajinę su prietaisu, nebent toks darbas vyksta stebint specialistui arba pagal prietaiso naudojimo instrukciją, kurį buvo perduota asmeniui atsakingu už saugą.
- b) Būkite atidūs, sutelkite dėmesį į tai, ką Jūs darote ir, dirbdami su elektros prietaisu, vadovaukitės sveiku protu. Nedirbkite su prietaisu, jei esate pavargę arba vartojote narkotikus, alkoholi ar medikamentus. Akimirksnio neatidumas naudojant prietaisą gali tapti rimtų sužalojimų priežastimi.
- c) Dėvėkite tinkamą aprangą. Nešiokite apsauginius akinius. Apsauginės aprangos, tokios kaip dulkių kaukė, neslystantis apsauginiai batai, šalmai, asinės, naudojimas sumažina sužalojimų grėsmę.
- d) Saugokitės, kad neįjungtumėte prietaiso atsitiktinai. Prieš įjungiant kištuką į elektros lizdą ir/arba prieš akumuliatoriaus įjungimą bei prieš paimant arba pernešant prietaisą įsitikinkite, kad prietaisas yra išjungtas. Prietaiso pemešimas su pirštu ant jungiklio arba prietaiso įjungimas į maitinimo tinklą gali tapti nelaimingo atsitikimo priežastimi.
- e) Prieš įjungdami prietaisą pašalinkite raktus. Prietaiso besisukančioje dalyje esantis įrankis ar raktas gali tapti sužalojimų priežastimi.
- f) Nepasilenkite pernelyg į priekį. Dirbdami atsistokite patikimai ir visada išlaikykite pusiausvyrą. Patikima stovėseną ir tinkama kūno laikysena leis geriau kontroliuoti prietaisą netikėtose situacijose.
- g) Dėvėkite tinkamą aprangą. Nedėvėkite plačių drabužių ir papuošalų. Saugokite plaukus, drabužius ir pirštines nuo besisukančių prietaiso dalių. Laisvus drabužius, papuošalus bei plaukus gali įtraukti besisukančios prietaiso dalys.
- h) Jeigu įrenginiai yra pritaikyti prijungimui prie dulkių nusurbimo ir dulkių surinkėjo, įsitikinkite, kad šie įrenginiai tinkamai prijungti ir panaudoti pagal paskirtį. Dulkių surinkėjų panaudojimas sumažina dulkių poveikio pasekmes.
- i) Elektros įrankių naudojimo įgūdžiai, įgyti dažno jų naudojimo metu, negali per daug padidinti Jūsų pasitikėjimo savimi ir leisti nesilaikyti saugos taisyklių. Neatsargiai naudojantis elektros įrankiais, galima rimtai susižeisti per kelias sekundes.



ĮSPĖJIMAS! Bendri įspėjimai dėl saugaus įrankio naudojimo.

Rūpestinga elektros prietaisų priežiūra ir naudojimas:

- a) Neperkraukite prietaiso. Naudojamo prietaiso galinumas turi atitikti atliekamam darbui. Tinkamai parinktas elektros prietaisas leis atlikti darbą gerai ir saugiai.
- b) Nenaudokite elektros prietaiso su sugedusiu jungikliu. Elektros prietaisas, kurio nebegalima įjungti ar išjungti, yra pavojingas ir jį reikia remontuoti.
- c) Prieš reguliuodami prietaisą, keisdami darbo įrankius arba prieš sandėliavimą ištraukite kištuką iš elektros lizdo ir/arba atjunkite akumuliatorių. Ši saugumo priemonė apsaugos jus nuo netikėto prietaiso įsijungimo.

TIPS REGARDING OPERATION:

- To drill holes in ceramic tiles set the operation mode switch (7) to position 'No-impact drilling'. Once the hole in the ceramic tile is ready, set the operation mode switch to position 'impact drill' and continue drilling in this mode.
- When drilling in concrete, stone or walls hard alloy drill bits should be used.
- While drilling holes in a ceiling use a rubber dust collection ring (17), which should be installed on the drill bit (see Fig. F) to protect the tool against the falling dust.
- When drilling in metal use sharp metal drill bits only.

■ Overload safety coupling

When the running tool is seized or jammed, the driving torque is no longer transmitted to the spindle of the rotary hammer. Due to excessive forces and torques occurring when the machine is running operators should always reliably hold the machine with two hands and take a steady position of the body.

When the running tool is seized, it is necessary to switch the machine off and release the tool. Be careful as switching the seized machine on leads to strong and rapid reaction torques.

STORAGE AND MAINTENANCE:

Store the machine in a place away from children, keep it clean and protect from humidity and dust. Storage conditions should exclude any mechanical damage and weathering.

External plastic parts of the machine can be cleaned with use of a wet cloth and a mild cleaning agent.

NOTE: NEVER use any solvent-based cleaning agents.

After drilling in concrete, in an intensely dusty environment, it is recommended to remove dust from ventilation holes and the chuck with compressed air (at a pressure of up to 0,3 MPa). It will prevent damage to the bearings and will remove the dust obstructing air flow to cool the motor.

Maintenance includes a periodic gearbox grease replacement. Replace the grease every 40-50 hours of operation.

Grease replacement should be carried out only by a specialized service centre or a qualified person to avoid any damage to the tool.

TRANSPORTATION:

The rotary hammer should be transported and stored in its transportation case that protects the tool from moisture, penetration of dust and fine particles. In particular it is necessary to protect the ventilation openings. Small objects that get into the device can damage the motor.

TROUBLESHOOTING GUIDE (TYPICAL PROBLEMS):

The tool does not work:

- check if the power cord is connected properly and check fuses,

The rotary hammer works with jerks or sparks are visible:

- check and replace carbon brushes.

■ Replacement of carbon brushes (Fig.H)

The motor is provided with carbon brushes that are considered as fast

wearing parts. When they are worn or are in the near-to-worn limit that is 6 mm, the motor may operate with serious disturbances. When poor condition of brushes is found out they must be replaced with new ones. Moreover, the brushes must be always kept clean so they can freely move in brush sockets.

The both brushes must be replaced at a time. Use always original and identical carbon brushes.



WARNING! Prior to commencement of the brush replacements unplug the power cord from and electric outlet.

To replace brushes, use a flat blade screwdriver to remove brush holders (11) from both sides of the rotary hammer and take the brushes out. After installing new brushes tighten the brush holders.

After replacement, switch the tool on and let it running idle for about 5 minutes.

- If the power tool does not work despite being supplied from a proper power source, have the tool repaired sending it to the service center located at the address specified in warranty card.

MANUFACTURER:

PROFIX Ltd.,
34 Marywilka Street, 03-228 Warsaw, POLAND.

PROTECTION OF THE ENVIRONMENT:



NOTE: The symbol nearby denotes that old equipment must never be thrown away together with other waste (with the penalty of a fine). Hazardous components of electronic equipment may adversely affect the natural environment and human health.

Each household may contribute to the recovery and reuse (recycling) of old machinery and equipment. Both in Poland and Europe a system for recovery of used equipment either exists or is being created. The system obliges all organizations that sell such equipment to collect the used machinery and appliances. Moreover, general purpose collecting points for such equipment are available.

PICTOGRAMS:

Explanation of the icons located on the nominal plate and the information tags.



– «Read this instruction before switching on the power supply and starting the work»



– «Always wear safety goggles»



– «Wear hearing protection»



– «Wear a dust mask»

Aby bylo možné zaujmout stabilní a neunavující polohu při práci, je možné pomocnou rukojeť vytočit libovolně do stran. Po přetočení úchytu proti směru hodinových ručiček je třeba vytočit pomocnou rukojeť do požadované polohy a zpět dotáhnout úchyt, aby byla rukojeť upevněná (obr. B).

Stiskněte tlačítko blokace (5), vsuňte omezovač hloubky vrtání (4) do otvoru v pomocné rukojeti a zablokujte uvolněním tlačítka blokace. Čísła na omezovači hloubky vrtání by měly být vidět seshora.

4. V případě, že pracujete s prodlužovačkou, ujistěte se, že její parametry a průměry kabelů odpovídají parametrům zařízení. Doporučujeme použití co nejkratší prodlužovačky. Prodlužovačka by měla být zcela rozvinutá.

PŘI PRÁCI:

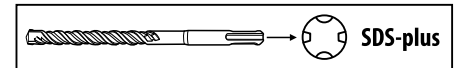
■ Nastavení hloubky vrtání (obr. B)

Omezovačem hloubky vrtání (4) je možné nastavit požadovanou hloubku proniknutí vrtáku do materiálu X. Je proto třeba:

- Vložit čep pracovního nářadí SDS-plus do úchytu (1) a usadit ho na doraz. V opačném případě volné nářadí SDS-plus může zapříčinit nesprávné nastavení hloubky vrtání;
- Stisknout tlačítko omezovače hloubky vrtání (5) a povytáhnout omezovač na tolik, aby vzdálenost mezi koncovkou vrtáku a koncovkou omezovače byla zároveň požadovanou vzdáleností vrtání X;
- Zablokovat omezovač uvolněním tlačítka blokace.

■ Volba vrtáku

Pro narázové vrtání v betonu, cihlách, kamenech a v případě práce sekáčem jsou potřebné nástroje SDS-plus, které se upevňují do skličidla SDS-plus (1).



Pro vrtání do oceli nebo dřeva se používá nářadí bez SDS-plus (např. vrtáky s cylindrickým čepem). Pro tyto nářadí jsou potřebné rychlosvorkové vrtací úchty nebo úchty s ozubeným věncem.

POKRYNÍ: Nepoužívejte nářadí bez SDS-plus na úderové vrtání nebo práci se sekáčem! Nářadí bez SDS-plus a jeho vrtací úchty se tímto použitím zničí.

■ Montáž vrtacího úchytu s ozubeným věncem (obr. C)

- Zašroubujte upevňovací čep SDS-plus (15) do vrtacího úchytu s ozubeným věncem (14).
- Zabezpečte vrtací úchyt s ozubeným věncem (14) pomocí zabezpečovací šroubu (13).

POZOR: Je třeba pamatovat, že zabezpečovací šroub má levotočivý závit.

- Očistěte vkládaný konec upevňovacího čepu a lehce jej namažte lithiovým mazivem.
- Otáčením vrtacího úchytu vsuňte upevňovací čep do úchytu nářadí SDS-plus (1), vkládejte nadorz, až se čep automaticky zablokuje.
- Zkontrolujte blokáci popotážením za vrtací úchyt s ozubeným věncem.

■ Demontáž vrtacího úchytu s ozubeným věncem (obr. D)

- Přesuňte zajišťovací objímku (3) dozadu a sejměte vrtací úchyt s ozubeným věncem (14).
- Po demontáži chraňte výměnný vrtací úchyt s ozubeným věncem (14) před zašpiněním. V případě potřeby lehce namažte ozubení třmenem.

■ Výměna nástrojů

Pomocí skličidla SDS-plus je možné snadno a pohodlně vyměnit pracovní nástroje bez použití dalšího nářadí.

Ze systémových příčin pracovní nástroj SDS-plus má volnost pohybu. Proto na volnoběhu se může vyskytovat kopání. Nemá to žádný vliv na přesnost vrtaného otvoru, protože vrták se během práce automaticky centruje.

Protiprašná clona (2) zamezuje během práce ve velké míře vniknutí prachu do

úchytu nástrojů. Při usazování nástroje je třeba dávat pozor na to, aby se protiprašná clona (2) nepoškodila.

Poškozenou protiprašnou clonu je třeba ihned vyměnit. Doporučujeme provést výměnu v autorizovaném servisu.

■ Vkládání pracovního nástroje SDS-plus (obr. E)

- Vývod montovaného nástroje je třeba očistit a lehce namažat. Doporučujeme použít lithiové mazivo.
- Přístrojové vybavení vkládejte do úchytu nářadí pootáčením do chvíle, až se automaticky zablokuje.
- Upevnění zkontrolujte potáhnutím za nástroj.

■ Vytahování pracovního nástroje SDS-plus (rys. G)

POZOR: Ihned po skončení práce nástroj může být horký. Vyvarujte se bezprostředního kontaktu s nástroji a použijte ochranné rukavice.

- Přesuňte pouzdro pro západku (3) dozadu a vytáhněte nástroj.
- Pracovní nástroje po vyjmutí očistěte.

■ Vkládání pracovního nářadí bez SDS-plus (obr. E)

- Nasadte vrtací úchyt s ozubeným věncem (14).
- Otevřete vrtací úchyt s ozubeným věncem pootáčením pouzdra tak, aby bylo možné vložit pracovní nářadí a vložit jej.
- Vložte klíč (16) do otvorů ve vrtacím úchytu s ozubeným věncem a stejnoměrně upevněte vrtací nářadí.
- Přepněte přepínač druhu práce (7) na symbol „Vrtání“.

■ Vydávání pracovního nářadí bez SDS-plus

POZOR: Ihned po ukončení práce může být pracovní nářadí horké. Vyvarujte se bezprostředního kontaktu s ním a použijte ochranné rukavice.

- Pomocí klíče na vrtací úchyt (16) otáčejte pouzdro vrtacího úchytu s ozubeným věncem (14) ve směru hodinových ručiček, až bude možné vytáhnout pracovní nářadí.
- Pracovní nástroje po vyjmutí očistěte.

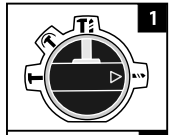
■ Přepínání druhu práce

POZOR: Změny druhu práce je možné provádět pouze tehdy, když je elektronářadí vypnuté! V opačném případě můžete elektronářadí poškodit.

Pomocí přepínače druhu práce (7) můžete vybrat druh práce elektronářadím. Pro změnu druhu práce je třeba stisknout tlačítko blokace přepínače (6) a nastavit na přepínači požadovaný druh práce přetačením, dokud neuslyšíte zvuk zářezky.

Vrtání (obr. 1):

Nastavte přepínač (7) na symbol -



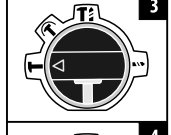
Vrtání s úderem (obr. 2):

Nastavte přepínač (7) na symbol -



Vysekávání (blokáda otáček) (obr. 3):

Nastavte přepínač (7) na symbol -



V poloze „Vysekávání“ se při zapnutí automaticky zvýší množství úderů; díky tomu během vysekávání nářadí pracuje se zvětšenou silou.

Změna polohy dřáta (obr. 4):

Vložte dřevo do upínacího skličidla.

Přepínač druhu práce (7) otočte do polohy -



Otočte úchyt nářadí do požadované pracovní polohy.

Přepínač druhu práce (7) nastavte do polohy „Vysekávání“. Takto úchyt nářadí bude ve své



The policy of the PROFIX company consists in permanent improvements of the offered products and therefore the company reserves the right to make amendments to the product specification without a prior notice. The images included into the operation manual are only of the exemplary nature and may slightly differ from actual appearance of the device purchased.

This instruction manual is protected by copyright. Copying it without the written consent of PROFIX Co. Ltd. is prohibited.

Každé použití zařízení jinak, než to vyplývá z jeho výše uvedeného určení, je zakázané, způsobuje ztrátu záruky a osvobozuje výrobce od odpovědnosti za takto způsobené škody.

Jakékoliv úpravy zařízení prováděné uživatelem osvobozuje výrobce od odpovědnosti za poškození a škody způsobené uživateli a v okolí.

Správné používání elektronářadí se týká také údržby, skladování, dopravy a oprav.

Elektronářadí mohou opravovat pouze servisní opravny určené výrobcem. Zařízení, které je napájené ze sítě, by měly opravovat pouze osoby, které jsou k tomuto oprávněny.

Při používání nářadí v souladu s jeho určením nelze zcela eliminovat určité rizikové faktory. Vzhledem ke konstrukci a stavbě stroje se mohou vyskytnout následující ohrožení:

- Dotek během práce otáčejícího se pracovního nástroje rukou nebo oděvem obsluhy, vodičem napájení.
- Popálení při výměně pracovního nástroje. (Během práce dochází k silnému zahřátí pracovního nástroje, pro zamezení popálení při jeho výměně používejte ochranné rukavice);
- Zpětný ráz zpracovávaného předmětu nebo jeho části.
- Zkřivení / zlomení pracovního nástroje.

■ Kompletace

- Vrtací kladlovo – 1 ks.
- Pomocný držák – 1 ks.
- Omezovač hloubky vrtání – 1 ks.
- Ploché dlato – 1 ks.
- Špičák – 1 ks.
- Vrutky SDS-plus – 3 ks. (8, 10, 12 mm)
- Gumový prsteneč na sbírání prachu – 1 ks.
- Uhlíkové kartáče – 2 ks.
- Transportní kufřík – 1 ks.
- Návod na obsluhu – 1 ks.
- Záruční list – 1 ks.

■ Součásti zařízení

Číslování prvků zařízení se týká grafického znázornění, které je umístěno v návodu k použití na stránkách 2-3:

- Obr. A**
1. Sklíčidlo k upínání nástroje SDS-plus
 2. Protiprachová clona
 3. Objímka zajištění zástrčky
 4. Omezovač hloubky vrtání
 5. Tlačítko omezovače hloubky vrtání
 6. Blokace přepínače druhu práce
 7. Přepínač druhu práce
 8. Hlavní rukojeť s protiskluzovým obložením
 9. Vypínač
 10. Kabel napájení
 11. Držák kartáče
 12. Pomocná rukojeť
- Obr. C**
13. Šroub zabezpečující vrtací úchyt s ozubeným věncem*
 14. Vrtací úchyt s ozubeným věncem*
 15. Upevňovací čep SDS-plus do vrtacího úchytu*

Obr. E

16. Klíč na vrtací úchyt s ozubeným věncem*

Obr. F

17. Gumový prsteneč na sbírání prachu

* Popsané nebo představené vybavení nepatří jako celek ke standardní vybavení elektronářadí.

TECHNICKÉ ÚDAJE:

Jmenovité napětí	230 V-240 V	
Jmenovitý kmitočet	50 Hz	
Odebíraný výkon	710 W	
Rychlost otáček bez zátěže	930 /min	
Množství úderů / energie úderů	5000 min ⁻¹ / 2,6 J	
Skličidlo k upínání nástroje	SDS-plus	
Maximální průměr vrtání	ocel - 13 mm	
	beton - 26 mm	
	dřevo - 40 mm	
Hmotnost (bez příslušenství)	4,0 kg	
Třída zařízení	II/II	
Stupeň ochrany	IP20	
Hladina akustického tlaku LpA (±3dB(A))	85,8 dB(A)	
Hladina akustického výkonu LwA (±3dB(A))	96,8 dB(A)	
Úroveň vibrací podle normy:	EN 60745-2-6	
- vrtání s příklepem do betonu a _{h,HD}	hlavní rukojeť	18,582 m/s ²
	pomocná rukojeť	12,926 m/s ²
- vysekávání a _{Chesq}	hlavní rukojeť	16,069 m/s ²
	pomocná rukojeť	9,649 m/s ²
- tolerance měření		1,5 m/s ²

Uvedená úroveň vibrací platí pro základní použití elektronářadí. Pokud by bylo elektronářadí použito jinak nebo s jinými pracovními nástroji, a také pokud nebude prováděna dostatečná údržba, úroveň vibrací se může lišit od uvedených. Výše uvedené důvody mohou způsobit zvýšení vystavení vibracím během celé doby práce.

Je třeba uplatnit další bezpečnostní prostředky, jejichž účelem je ochrana obsluhy proti důsledkům vystavení vibracím, např.: údržbu elektronářadí a pracovních nástrojů, zajištění vhodné teploty rukou, určení pořadí pracovních úkonů.

Deklarovaná celková hodnota vibrací a deklarované hodnoty emisí hluku byly naměřeny standardními způsoby zkoušení a lze je používat pro účely srovnávání s jinými nářadími.

Deklarovaná celková hodnota vibrací a deklarované hodnoty emisí hluku lze využívat při předběžném vyhodnocení vystavení.

Výstrahy:

Vibrace a emise hluku během skutečného používání elektronářadí se mohou lišit od deklarovaných hodnot v závislosti na způsobu, jakým je nářadí používáno, a především v závislosti na druhu obráběného předmětu.

Je třeba určit bezpečnostní prostředky na ochranu obsluhy, a to na základě odhadu skutečného vystavení během používání (při zohlednění všech částí operačního cyklu, jako je doba, po kterou je nářadí zapnuto, a doba, kdy je na volnoběhu, s výjimkou doby spouštění).

PŘED ZAČÁTKEM PRÁCE:

1. Ujistěte se, že zdroj elektrické energie má parametry shodné s parametry uvedenými na výrobním štítku.
2. Ujistěte se, že vypínač zařízení (9) je v poloze vypnuto.
3. Vždy používejte pomocnou rukojeť (12). Pevné držení nářadí ve dvou rukách omezi riziko vzniku pracovního úraza. Pomocná rukojeť se upevňuje přeložením objímky rukojeti přes rukojeť vrtáčky a blokuje se dotažením úchytu ve směru hodinových ručiček.

PL


INSTRUKCJA OBSŁUGI MŁOTOWIERTARKA TMM710K Instrukcja oryginalna



PRZED PRZYSTĄPIENIEM DO UŻYTKOWANIA NALEŻY ZAPOZNAĆ SIĘ Z NINIEJSZĄ INSTRUKCJĄ.

Zachowaj instrukcję do ewentualnego przyszłego wykorzystania.



OSTRZEŻENIE! Należy przeczytać wszystkie ostrzeżenia dotyczące bezpieczeństwa użytkowania oznaczone symbolem  i wszystkie wskazówki dotyczące bezpieczeństwa użytkowania.

Nieprzestrzeganie podanych niżej ostrzeżeń dotyczących bezpieczeństwa i wskazówek dotyczących bezpieczeństwa może być przyczyną porażenia prądem elektrycznym, pożaru i/lub poważnych obrażeń.

Zachowaj wszystkie ostrzeżenia i wskazówki dotyczące bezpieczeństwa, aby móc skorzystać z nich w przyszłości.

W podanych niżej ostrzeżeniach wyrażenie „elektronarzędzie” oznacza elektronarzędzie zasilane z sieci (z przewodem zasilającym) lub elektronarzędzie zasilane z akumulatora (bezprowodowe).



OSTRZEŻENIE! Ogólne ostrzeżenia dotyczące bezpieczeństwa użytkowania narzędzia.

Bezpieczeństwo w miejscu pracy:

- a) W miejscu pracy należy utrzymywać porządek i dobre oświetlenie. Nieporządek i złe oświetlenie przyczynia się do wypadków.
- b) Nie należy używać elektronarzędzia w środowiskach wybuchowych, tworzonych przez łatwo palne ciecze, gazy lub pyły. Elektronarzędzie wytwarza iskry, które mogą zapalić pył lub opary.
- c) Nie należy dopuszczać dzieci i obserwatorów do miejsc, w których używa się elektronarzędzi. Rozproszenie uwagi może spowodować utratę kontroli nad elektronarzędziem.



OSTRZEŻENIE! Ogólne ostrzeżenia dotyczące bezpieczeństwa użytkowania narzędzia.

Bezpieczeństwo elektryczne:

- a) Wtyczki elektronarzędzi muszą pasować do gniazdek. Nigdy w żaden sposób nie należy przerabiać wtyczki. Nie należy używać żadnych przedłużaczy w przypadku elektronarzędzi mających przewód z żyłą uziemienia ochronnego. Brak przeróbek we wtyczkach i gniazdkach wtyczkowych zmniejsza ryzyko porażenia prądem elektrycznym.
- b) Należy unikać dotykania powierzchni uziemionych lub zwartych z masą, takich jak rury, ogrzewacze, grzejniki centralnego ogrzewania i chłodziarki. W przypadku dotknięcia części uziemionych lub zwartych z masą, wzrasta ryzyko porażenia prądem elektrycznym.
- c) Nie należy narażać elektronarzędzi na działanie deszczu lub warunków wilgotnych. W przypadku przedostania się do elektronarzędzia wody, wzrasta ryzyko porażenia prądem elektrycznym.
- d) Nie należy nadwierać przewodów przyłączeniowych. Nigdy nie należy używać przewodów przyłączeniowych do przenoszenia, ciągnięcia elektronarzędzia lub wyciągania wtyczki z gniazdka. Należy trzymać przewód przyłączeniowy z daleka od źródeł ciepła, olejów, ostrych krawędzi lub ruchomych części. Uszkodzone lub zaplątane przewody przyłączeniowe zwiększają ryzyko porażenia prądem elektrycznym.
- e) W przypadku, gdy elektronarzędzie używa się na wolnym powietrzu, przewody przyłączeniowe należy przedłużać

przedłużaczami przeznaczonymi do pracy na wolnym powietrzu. Używanie przedłużacza przeznaczonego do pracy na wolnym powietrzu zmniejsza ryzyko porażenia prądem elektrycznym.

- f) Zaleca się podłączenie urządzenia do sieci elektrycznej wyposażonej w wyłącznik różnicowo-prądowy (RCD) o prądzie wyłączenia 30mA lub mniejszym.
- g) W przypadku, gdy używanie elektronarzędzia w środowisku wilgotnym jest nieuniknione, jako ochronę przed napięciem zasilania należy stosować urządzenie różnicowoprądowe (RCD). Zastosowanie RCD zmniejsza ryzyko porażenia prądem elektrycznym.



OSTRZEŻENIE! Ogólne ostrzeżenia dotyczące bezpieczeństwa użytkowania narzędzia.
Bezpieczeństwo osobiste:

- a) Niniejszy sprzęt nie jest przeznaczony do użytkowania przez osoby (w tym dzieci) o ograniczonej zdolności fizycznej, czuciowej lub psychicznej, lub osoby nie mające doświadczenia lub znajomości sprzętu, chyba że odbywa się to pod nadzorem lub zgodnie z instrukcją użytkowania sprzętu, przekazanej przez osoby odpowiadające za ich bezpieczeństwo.
- b) Należy być przewidującym, obserwować co się robi i zachowywać rozsądek podczas używania elektronarzędzia. Nie należy używać elektronarzędzia, gdy jest się zmęczonym lub pod wpływem narkotyków, alkoholu lub lekarstw. Chwila nieuwagi podczas pracy elektronarzędziem może spowodować poważne osobiste obrażenia.
- c) Należy stosować wyposażenie ochronne. Należy zawsze zakładać okulary ochronne. Używanie w odpowiednich warunkach wyposażenia ochronnego, takiego jak maska przeciwpyłowa, obuwie antypoślizgowe, kask lub ochronniki słuchu, zmniejsza osobiste obrażenia.
- d) Należy unikać niezamierzonego rozruchu. Przed przyłączeniem do źródła zasilania i/lub przed podłączeniem akumulatora oraz zanim podniesie się lub przeniesie się narzędzie należy upewnić się, że wyłącznik elektronarzędzia jest w pozycji wyłączony. Przenoszenie elektronarzędzia z palcem na wyłączniku lub przyłączenie elektronarzędzia do sieci zasilającej przy złączonym wyłączniku może być przyczyną wypadku.
- e) Przed uruchomieniem elektronarzędzia należy usunąć wszystkie klucze. Pozostawienie klucza w obracającej się części elektronarzędzia może spowodować osobiste obrażenia.
- f) Nie należy wychylać się za daleko. Należy cały czas stać pewnie i zachować równowagę. Umożliwi to lepszą kontrolę nad elektronarzędziem w sytuacjach nieprzewidywalnych.
- g) Należy odpowiednio się ubierać. Nie należy nosić luźnego ubrania ani biżuterii. Należy utrzymywać swoje włosy, ubranie i rękawiczki z dala od części ruchomych. Luźne ubranie, biżuteria lub długie włosy mogą zostać zacerpięte przez części ruchome.
- h) Jeżeli urządzenia są przystosowane do przyłączenia zewnętrznego odciągu pyłu i pochłaniacza pyłu, należy upewnić się, że są one przyłączone i prawidłowo użyte. Używanie pochłaniacza pyłu może zredukować zagrożenie zależne od zapylenia.
- i) Nie pozwól, aby umiętności uzyskane dzięki czestemu korzystaniu z elektronarzędzia pozwoliły Ci poczuć się pewnym siebie i ignorować zasady bezpieczeństwa. Nieostrożne działanie

może spowodować poważne obrażenia w ułamku sekundy.



OSTRZEŻENIE! Ogólne ostrzeżenia dotyczące bezpieczeństwa użytkowania narzędzia.

Użytkowanie i troska o elektronarzędzie:

- Nie należy elektronarzędzia przeciążać. Należy stosować elektronarzędzie o mocy odpowiedniej do wykonywanej pracy. Właściwe elektronarzędzie umożliwi pracę lepszą i bezpieczniejszą przy obciążeniu, na jakie zostało zaprojektowane.
- Nie należy używać elektronarzędzia, jeżeli łącznik go nie załącza i nie wyłącza. Każde elektronarzędzie, którego nie można załączać lub wyłączać łącznikiem, jest niebezpieczne i musi zostać naprawione.
- Należy odłączać wtyczkę ze źródła zasilania elektronarzędzia i/lub odłączyć akumulator przed wykonaniem każdej nastawy, wymiany części lub magazynowaniem. Takie zapobiegawcze środki bezpieczeństwa redukują ryzyko przypadkowego rozruchu elektronarzędzia.
- Nieużywane elektronarzędzie należy przechowywać poza zasięgiem dzieci i nie należy pozwalać osobom nieznanym z elektronarzędziem lub niniejszą instrukcją na używanie elektronarzędzia. Elektronarzędzia są niebezpieczne w rękach nieprzeszkolonych użytkowników.
- Elektronarzędzia należy konserwować. Należy sprawdzać współosiowość lub zakleszczenie się części ruchomych, pęknięcia części i wszystkie inne czynniki, które mogą mieć wpływ na pracę elektronarzędzia. Jeżeli stwierdzi się uszkodzenia, należy elektronarzędzie przed użyciem naprawić. Przyczyną wielu wypadków jest niefachowy sposób konserwacji elektronarzędzia.
- Narzędzia tnące powinny być ostre i czyste. Odpowiednie utrzymywanie ostrych krawędzi narzędzi tnących zmniejsza prawdopodobieństwo zakleszczenia i ułatwia obsługę.
- Elektronarzędzie, wyposażenie, narzędzia robocze itp. należy stosować zgodnie z niniejszą instrukcją, biorąc pod uwagę warunki pracy i rodzaj pracy do wykonania. Używanie elektronarzędzia w sposób, do jakiego nie jest przewidziane, może spowodować niebezpieczne sytuacje.
- W niskich temperaturach, lub po dłuższym okresie nie użytkowania, zalecane jest włączenie elektronarzędzia bez obciążenia na okres kilku minut w celu właściwego rozprowadzenia smaru w mechanizmie napędu.
- Do czyszczenia elektronarzędzi stosować miękką, wilgotną (nie mokra) szmatkę i mydło. Nie stosować benzyny, rozpuszczalników i innych środków mogących uszkodzić urządzenie.
- Elektronarzędzie należy przechowywać/transportować po upewnieniu się, że wszystkie jego elementy ruchome są zablokowane i zabezpieczone przed odblokowaniem za pomocą oryginalnych elementów do tego przeznaczonych.
- Elektronarzędzie należy przechowywać w miejscu suchym, zabezpieczone przed kurzem i wnikaniem wilgoci.
- Transportowanie elektronarzędzia powinno odbywać się w opakowaniu oryginalnym, zabezpieczającym przed uszkodzeniami mechanicznymi.
- Uchwyty i powierzchnie chwytne należy utrzymywać czyste i wolne od oleju i smaru. Śliskie uchwyty i powierzchnie chwytne nie pozwalają na bezpieczne trzymanie i kontrolę narzędzia w

nieoczekiwanych sytuacjach.



OSTRZEŻENIE! Ogólne ostrzeżenia dotyczące bezpieczeństwa użytkowania narzędzia.

Naprawa:

- Naprawy gwarancyjne i pogwarancyjne swoich elektronarzędzi wykonuje Serwis PROFIX, co gwarantuje najwyższą jakość napraw oraz stosowanie oryginalnych części zamiennych.
- OSTRZEŻENIE!** MŁOTOWIERTARKA, ostrzeżenia dotyczące bezpieczeństwa
- #### Bezpieczeństwo osobiste:
- Podczas pracy należy stosować środki ochrony słuchu. Długotrwały wpływ hałasu może spowodować utratę słuchu.
 - Podczas wykonywania prac, przy których narzędzie robocze mogłoby natrafić na ukryte przewody elektryczne lub na własny przewód zasilający, elektronarzędzie należy trzymać za izolowane powierzchnie rękojeści. Kontakt z przewodem sieci zasilającej może spowodować przekazanie napięcia na części metalowe elektronarzędzia, co mogłoby spowodować porażenie prądem elektrycznym.
 - Należy używać odpowiednich przyrządów poszukiwawczych w celu lokalizacji ukrytych przewodów zasilających, lub poprosić o pomoc administrację obiektu. Kontakt z przewodami znajdującymi się pod napięciem może doprowadzić do powstania pożaru i porażenia elektrycznego. Uszkodzenie przewodu gazowego może doprowadzić do wybuchu. Wniknięcie do przewodu wodociągowego powoduje szkody rzeczowe.
 - Nie należy obrabiać materiału zawierającego azbest. Azbest powoduje chorobę nowotworową.
 - Miejsce pracy należy utrzymywać w czystości. Mieszanki materiałów są szczególnie niebezpieczne. Pył z metalu lekkiego może się zapalić lub wybuchnąć.
 - Należy zabezpieczyć obrabiany przedmiot. Upewnić się, czy wszystkie części mocujące są ściśnięte i zweryfikować, aby nie było przesadnego luzu. Zamocowanie obrabianego przedmiotu w urządzeniu mocującym lub imadło jest bezpieczniejsze niż trzymanie go w ręku.
 - Narzędzia używać z dodatkowymi rękojeściami dostarczonymi z narzędziem. Utrata kontroli może spowodować osobiste obrażenia operatora.
 - Przed użyciem należy odpowiednio przygotować narzędzie. To narzędzie wytwarza wysoki wyjściowy moment obrotowy i bez odpowiedniego usztywnienia narzędzia podczas pracy może dojść do utraty kontroli, co może spowodować obrażenia ciała.
 - Elektronarzędzie podczas pracy należy mocno trzymać oburącz i dbać o stabilną pozycję. Elektronarzędzie prowadzone jest bezpiecznie w obydwu rękach.
 - Należy natychmiast wyłączyć elektronarzędzie, gdy zablokuje się używane narzędzie. Należy być przygotowanym na wysokie wibracje, które powodują odrzut. Używane narzędzie zablokowane się, gdy: elektronarzędzie jest przeciążone, lub gdy skrzywi się w obrabianym przedmiocie.
 - Należy odłączać maszynę od sieci elektrycznej podczas przerwy w pracy, podczas wymiany nasadek, remontu, czyszczenia lub regulacji. Przed odłożeniem elektronarzędzia, należy poczekać, aż znajdzie się ono w bezruchu. Narzędzie robocze może się zablokować i doprowadzić do utraty kontroli nad elektronarzędziem.

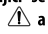
- Elektronarzędzi, u którego nefunguje spínač, se nesmí používat. Každé elektronarzędzi, které nelze zapínat nebo vypínat spínačem, je nebezpečné a je třeba je opravit.
 - Před provedením každého seřízení, výměny součástky nebo před skladováním odpojte zástrčku elektronarzędzi od zdroje elektrického proudu a/nebo odpojte baterii. Takový bezpečnostní postup omezuje riziko náhodného spuštění elektronarzędzi.
 - Nepoužívané elektronarzędzi uchovávejte mimo dosah dětí a nedovolte přístup osobám, které nejsou obeznámené s elektronarzędzi nebo s tímto návodem na používání elektronarzędzi. Elektronarzędzi může být nebezpečné v rukách nevyškolených uživatelů.
 - Elektronarzędzi je třeba udržovat. Je třeba kontrolovat sousost nebo zaseknutí pohyblivých částí, praskliny součástí a veškeré další faktory, které by mohly ovlivnit činnost elektronarzędzi. Pokud zjistíte poškození, musíte elektronarzędzi před použitím opravit. Příčinou mnohých nehod je neodborná údržba elektronarzędzi.
 - Řezací nástroje musí být ostré a čisté. Řádná údržba ostrých hran řezacích nástrojů snižuje pravděpodobnost zaseknutí a usnadňuje obsluhu.
 - Elektronarzędzi, vybavení, pracovní nástroje apod. použijte v souladu s tímto návodem, při čemž zohledňujte pracovní podmínky a druh prováděné práce. Používání jiným způsobem, pro který není elektronarzędzi určeno, může způsobit nebezpečné situace.
 - V nízkých teplotách, nebo pokud se nářadí po delší dobu nepoužívá, doporučuje se zapnout elektronarzędzi bez zátěže po dobu několika minut za účelem řádného promazání mechanismu pohonu.
 - K čištění elektronarzędzi použijte měkký, vlhký (ne mokrý) hadřík a mýdlo. Nepoužívejte benzin, rozpouštědla a další prostředky, které by mohly poškodit zařízení.
 - Elektronarzędzi je třeba skladovat / dopravovat až potom, co se ujistíte, že jsou veškeré jeho pohyblivé součásti zablokované a zajištěné proti odblokování s použitím původních součástek určených k tomuto účelu.
 - Elektronarzędzi skladujte na suchém místě chráněném proti prachu a průniku vlhkosti.
 - Doprava elektronarzędzi by měla probíhat v původním obalu tak, aby bylo chráněné proti mechanickému použití.
 - Držáky a plochy uchopení udržujte čisté, nezmaštěné olejem a mazivem. Kluzké držáky a plochy uchopení neumožňují bezpečné držení nářadí a jeho plnou kontrolu v nečekaných situacích.
- VÝSTRAHA!** Všeobecné výstrahy týkající se používání nářadí.
- Oprava:**
- Záruční a pozáruční opravy svého elektronarzędzi provádí Servis PROFIX, což zaručuje nejvyšší kvalitu oprav a používání původní náhradních dílů.
- VÝSTRAHA!** VRTACÍ KLADIVO, výstrahy týkající se bezpečnosti –
- Osobní bezpečnost:**
- Při práci s vrtacím kladivem používejte chrániče sluchu. Vystavení se nadměrnému hluku může způsobit ztrátu sluchu.
 - Během provádění prací, při nichž by mohl pracovní nástroj narazit na skryté elektrické vedení nebo na vlastní napájecí vodič, držte elektronarzędzi za izolované plochy držáku. Styk s elektrickým vedením může způsobit předání napětí na kovové součástky

- elektronarzędzi, což by mohlo v důsledku způsobit úraz elektrickým proudem.
- Používejte vhodné vyhledávací nástroje na zjištění skrytých elektrických vedení, nebo požádejte o pomoc správce budovy. Styk s vedením, které je pod napětím, může vést k vzniku požáru nebo k úrazu elektrickým proudem. Poškození plynového potrubí může způsobit výbuch. Průnik do vodovodního potrubí způsobí věcné škody.
 - Nezpracovávajíte materiál obsahující azbest. Azbest způsobuje anemocenní nádorovou nemoc.
 - Udržujte pracovníště čisté. Obvláště nebezpečné bývají směsi materiálů. Prach z lehkého kovu se může vznítit nebo vybuchnout.
 - Předmět, který zpracováváte, je třeba zajistit. Ujistěte se, zda jsou všechny upevňující svěrky stažené a zkontrolujte, jestli není uchytní volné. Upevnění obráběného předmětu v držáku nebo svěrky je bezpečnější než jeho držení rukou.
 - Používejte elektronarzędzi s přidavnými držáky, které jsou součástí dodávky. Ztráta kontroly může způsobit zranění obsluhu.
 - Před použitím je třeba nářadí příslušně připravit. Toto nářadí vytváří vysoký výchozí točivý moment a bez vhodného vyztužení nářadí by mohlo při práci dojít ke ztrátě kontroly, což může způsobit úraz.
 - Elektronarzędzi je třeba při práci pořádně držet oběma rukama za hlavní držák a pomocný držák a udržovat stabilní postoj. Je vhodné z bezpečnostních důvodů vést elektronarzędzi v obou rukách.
 - Pokud by se nástroj zasekl, je třeba elektronarzędzi okamžitě vypnout. Musíte být v takové situaci připraveni na vysoké vibrace, které způsobí zpětný ráz. Nástroj se může zaseknout, když je elektronarzędzi přetížen nebo když se v obráběném předmětu zakříví.
 - Při pracovní přestávce, během výměny nástrojů, oprav, čištění nebo nastavování je třeba zařízení odpojit od přívodu elektrického proudu. Dříve, než elektronarzędzi odložíte, počekejte, až se zcela zastaví. Pracovní nástroj se může zaseknout, což může způsobit ztrátu kontroly nad nářadím.
 - Nepoužívejte elektronarzędzi s poškozeným vodičem napájení. Nedotýkejte se poškozeného vodiče; v případě, že dojde k poškození vodiče během práce, vytáhněte zástrčku ze zásuvky. Poškozený vodič zvyšuje riziko zásahu elektrickým proudem.
 - Pokud je vodič napájení elektronarzędzi poškozený, musí se v servisu vyměnit za bezvadný.
- Bezpečnostní pokyny pro používání dlouhých vrtáků:**
- Nikdy nepřacujte s větší rychlostí, než je maximální rychlost otáček vrtáku. Při vyšších rychlostech se může vrták, pokud se otáčí volně bez kontaktu s obráběným předmětem, ohýbat a způsobit úraz.
 - Vrtání začíněte vždy s malou rychlostí a až po doteku vrtákem obráběného předmětu. Při vyšších rychlostech se může vrták, pokud se otáčí volně bez kontaktu s obráběným předmětem, ohýbat a způsobit úraz.
 - Během vrtání přitlačte vrták k obráběnému předmětu v jedné linii s vrtákem, při tom se nemá tlačit na vrták příliš silně. Vrtáky se mohou ohýbat a tím způsobit poškození nebo ztrátu kontroly, což může vést k úrazu.
- URČENÍ A STAVBA VRTACÍHO KLADIVA:**
- Vrtací kladivo je určeno k úderovému vrtání otvorů v betonu, cihlách, kamenech a ke snadnějším pracím spojeným s vysekáváním. Je možné ji používat také k vrtání bez úderů ve dřevě, kovech, keramice a umělé hmotě. Přísně se zakazuje používat nástroj jakýmkoliv jiným účelům.
- Vrtací kladivo je poháněno svisle umístěným jednofázovým kartáčovým motorem.
- Nářadí není určeno k dlouhodobé práci v těžkých podmínkách. Je zakázáno používat je k práci, kde je nutné použití profesionálního nářadí.



PŘED ZAHÁJENÍM POUŽITÍ SE SEZNAMTE S TÍMTO NÁVODEM.

Uchovávejte návod pro případné další použití.

POZOR! Přečtěte si všechny výstrahy týkající se bezpečnosti používání označené symbolem  a veškeré pokyny týkající se bezpečnosti používání.

Nedodržování uvedených bezpečnostních výstrah a bezpečnostních pokynů může být příčinou zásahu elektrickým proudem, požáru a/nebo závažných úrazů.

Uchovujte výstrahy a pokyny týkající se bezpečnosti pro případné použití v budoucnosti.

V níže uvedených výstrahách pojem „elektronářadí“ znamená elektronářadí napájené z elektrické sítě (elektrickým vodičem) nebo elektronářadí napájené baterií (bezdrátové).



VÝSTRAHA! Všeobecné výstrahy týkající se bezpečného používání nářadí.

Bezpečnost na pracovišti:

- Udržujte na pracovišti pořádek a zajistěte zde dobré osvětlení. Neoprávněné a špatné osvětlení často zapříčiňuje nehody.
- Nepoužívejte elektronářadí ve výbušném prostředí tvořeném hořlavými tekutinami, plyny nebo prachem. Elektronářadí vytváří jiskry, které by mohly zapálit prach nebo výparů.
- Nepouštějte děti ani jiné pozorovatele na místa, kde se používá elektronářadí. Rušení pozornosti může způsobit ztrátu kontroly nad elektronářadím.



VÝSTRAHA! Všeobecné výstrahy týkající se bezpečného používání nářadí.

Elektrická bezpečnost:

- Zástrčky nářadí musí odpovídat zásuvkám. Nikdy žádným způsobem nepředělávejte zástrčky. V případě elektronářadí, které má vodič s ochranným uzemněním, nepoužívejte žádné prodlužovačky. Původní nepředělané zástrčky a zásuvky snižují riziko zásahu elektrickým proudem.
- Vyvarujte se dotykání uzemněných ploch nebo takových, které jsou spojené s hmotou, jako jsou trubky, ohřívače, radiátory ústředního topení a chladničky. V případě dotykání takových ploch a předmětů roste riziko zásahu elektrickým proudem.
- Nevystavujte elektronářadí na působení deště nebo vlhka. Pokud by se do elektronářadí dostala voda, roste riziko zásahu elektrickým proudem.
- Kabely se nesmí žádným způsobem namáhat. Nikdy nepoužívejte kabel k nošení, tažení elektronářadí nebo k vytahování zástrčky ze zásuvky. Kabel musí být umístěný daleko od zdrojů tepla, oleje, ostrých hran nebo pohyblivých částí. Poškozené nebo propletené kabely zvyšují riziko zásahu elektrickým proudem.
- V případě, že se elektronářadí používá venku, je třeba prodlužovat elektrické kabely prodlužovači určenými na práci venku. Používání prodlužovače určeného do venkovního prostředí snižuje riziko zásahu elektrickým proudem.
- Doporučuje se připojení zařízení k elektrické síti vybavené proudovým chráničem (RCD) s vypínacím proudem 30mA nebo menším.

- Pokud je nezbytné použití elektronářadí ve vlhkém prostředí, je třeba použít jako ochranu proudový chránič (RCD). Použití RCD snižuje riziko zásahu elektrickým proudem.



VÝSTRAHA! Všeobecné výstrahy týkající se bezpečného používání nářadí.

Osobní bezpečnost:

- Toto zařízení nesmí používat osoby (včetně dětí) s omezenou fyzickou, smyslovou nebo psychickou schopností, nebo osoby, které nemají odpovídající zkušenosti nebo znalosti zařízení, leda že je používají s příslušným dozorem, nebo v souladu s návodem na používání zařízení, který jim předají osoby zodpovědné za jejich bezpečnost.
- Při používání elektronářadí je třeba být předvídatý, pozorovat, co se děje, a používat zdravý rozum. Nepoužívejte elektronářadí, pokud jste unaveni nebo pod vlivem drog, alkoholu nebo léků. Chvilu nepozornosti při práci s elektronářadím může způsobit závažné osobní úrazy.
- Je třeba používat osobní ochranné prostředky. Je třeba vždy používat ochranné brýle. Používání v příslušných podmínkách takových ochranných prostředků, jako je protiprachová respirační maska, protiskluzová obuv, přílba nebo chrániče sluchu, snižuje nebezpečí osobních úrazů.
- Je třeba se vyhnout neplánovanému spuštění. Před připojením k elektrickému zdroji a/nebo před zapojením baterie a než se nářadí zvedne, nebo přeneše, je třeba se ujistit, že je vypínač elektronářadí v poloze vypnuto. Přenášení elektronářadí s prstem na vypínači nebo připojení elektronářadí do sítě se zapojeným vypínačem může být příčinou nehody.
- Před spuštěním elektronářadí je třeba odstranit všechny klíče. Ponechání klíče v otáčející se části elektronářadí může způsobit poranění.
- Je zakázáno přilísit se naklánět. Po celou dobu musíte stát pevně a udržovat rovnováhu. Umožní Vám to dobře kontrolovat elektronářadí při nepředvídatelných situacích.
- Je třeba mít vhodné oblečení. Při práci nenoste volné oblečení ani bižuterii. Je třeba zajistit, aby Vaše vlasy, oblečení a rukavice byly v bezpečné vzdálenosti od pohyblivých částí. Volné oblečení, bižuterie nebo dlouhé vlasy se mohou zachytit do pohyblivých částí.
- Pokud je zařízení přizpůsobeno na napojení k vnějšímu odsávání prachu a pohlcovači prachu, ujistěte se, že jsou připojeny a řádně se používají. Použitím pohlcovači prachu můžete omezit nebezpečí závislé na prašnosti.
- Nedovoľte, aby vaše znalosti získané častým používáním elektronářadí způsobily, že se budete cítit sebejistě a začnete ignorovat bezpečnostní pravidla. Neopatrnost při činnosti může způsobit v zlomku sekund závažný úraz.



VÝSTRAHA! Všeobecné výstrahy týkající se bezpečného používání nářadí.

Používání elektronářadí a péče o ně:

- Elektronářadí se nesmí přetěžovat. Je třeba používat elektronářadí s výkonem vhodným pro provádění určité práce. Správné elektronářadí umožní lepší a bezpečnější práci se zátěží, na kterou bylo navrženo.

- Nie wolno używać elektronarzędzia z uszkodzonym przewodem zasilającym. Nie należy dotykać uszkodzonego przewodu; w przypadku uszkodzenia przewodu podczas pracy, należy wyciągnąć wtyczkę z gniazda. Uszkodzone przewody podwyższają ryzyko porażenia prądem.

- Jeżeli przycisk przylączyeniowy zasilający elektronarzędzie jest uszkodzony, to musi zostać zastąpiony przewodem przylączyeniowym dostępnym w sieci serwisu.

Instrukcja bezpieczeństwa podczas używania długich wiertel

- Nigdy nie pracuj z większą prędkością niż maksymalna prędkość obrotowa wiertła. Przy wyższych prędkościach, wiertło może się wyginać, jeśli obraca się swobodnie bez kontaktu z przedmiotem obrabianym, powodując obrażenia ciała.
- Zawsze rozpoznaj wiercenie z małą prędkością i po zetknięciu wiertła z przedmiotem obrabianym. Przy wyższych prędkościach, wiertło może się wyginać, jeśli obraca się swobodnie bez kontaktu z przedmiotem obrabianym, powodując obrażenia ciała.
- Podczas wiercenia dociskaj wiertło do przedmiotu obrabianego w jednej linii z wiertłem, nie należy zbyt mocno dociskać wiertła. Wiertła mogą się wyginać, powodując uszkodzenie lub utratę kontroli, co może spowodować obrażenia ciała.

PRZEZNACZENIE I BUDOWA MŁOTOWIERTARKI:

Młotowiertarka jest przeznaczona do wiercenia udarowego otworów w betonie, cegle i kamieniu oraz do lżejszych prac związanych z dłutowaniem. Stosować ją można również do wiercenia bez udaru w drewnie, metalu, ceramice i tworzywie sztuczne.

Kategorycznie wyklucza się wykorzystanie urządzenia do wszelkich innych celów.

Młotowiertarka jest napędzana ułożonym pionowo silnikiem jednofazowym szcztokowym.

Urządzenie nie nadaje się do długotrwałych robót w ciężkich warunkach. Nie wolno wykorzystywać je do wykonywania prac wymagających zastosowania profesjonalnego urządzenia.

Każde użycie elektronarzędzia niezgodne z przeznaczeniem podanym wyżej jest zabronione i powoduje utratę gwarancji oraz brak odpowiedzialności producenta za powstałe w wyniku tego szkody.

Jakiegolwiek modyfikacje urządzenia dokonane przez użytkownika zwalniają producenta z odpowiedzialności za uszkodzenia i szkody wyrządzone użytkownikowi i otoczeniu.

Poprawne użytkowanie elektronarzędzia dotyczy także konserwacji, składowania, transportu i napraw.

Elektronarzędzie może być naprawiane wyłącznie w punktach serwisowych wyznaczonych przez producenta. Urządzenia zasilane z sieci powinny być naprawiane tylko przez osoby uprawnione.

Pomimo zgodnego z przeznaczeniem stosowania nie można całkowicie wyeliminować określonych czynników ryzyka resztkowego. Ze względu na konstrukcję i budowę maszyny mogą wystąpić następujące niebezpieczeństwa:

- Dotknięcie obracającego się narzędzia roboczego w trakcie pracy ręką lub ubraniem operatora, przewodem zasilającym.
- Oparzenie przy wymianie narzędzia roboczego. (Podczas pracy narzędzie robocze bardzo się rozgrzewa, żeby uniknąć oparzenia przy jego wymianie należy stosować rękawice ochronne).
- Odrzucenie przedmiotu obrabianego lub części przedmiotu obrabianego.
- Skrzywienie/złamanie narzędzia roboczego.

■ Kompletacja

- Młotowiertarka - 1 szt.

- Rękojeść pomocnicza - 1 szt.
- Ogranicznik głębokości wiercenia - 1 szt.
- Dłuto płaskie - 1 szt.
- Szpicak - 1 szt.
- Wiertła SDS-plus - 3 szt. (8, 10, 12 mm)
- Piersień gumowy do zbierania pyłu - 1 szt.
- Szczotki węglowe - 2 szt.
- Kufer transportowy - 1 szt.
- Instrukcja obsługi - 1 szt.
- Karta gwarancyjna - 1 szt.

■ Elementy urządzenia

Numeracja elementów urządzenia odnosi się do przedstawienia graficznego umieszczonego na stronach 2-3 instrukcji obsługi:

- Rys. A**
1. Uchwyt narzędziowy SDS-plus
 2. Osłona przeciwyfpyłowa
 3. Tuleja zaryglowania
 4. Ogranicznik głębokości wiercenia
 5. Przycisk mocowania ogranicznika głębokości wiercenia
 6. Przycisk zwalnający blokadę przełącznika trybu pracy
 7. Przełącznik trybu pracy
 8. Rękojeść główna z nakładką antypoślizgową
 9. Włącznik
 10. Przewód zasilający
 11. Szczotkotrymacz
 12. Rękojeść pomocnicza

- Rys. C**
13. Śruba zabezpieczająca uchwyt wiertarski z wieńcem zębatym*
 14. Uchwyt wiertarski z wieńcem zębatym*
 15. Trzpień mocujący SDS-plus do uchwytu wiertarskiego*

- Rys. E**
16. Klucz do uchwytu wiertarskiego z wieńcem zębatym*

- Rys. F**
17. Piersień gumowy do zbierania pyłu
- * Opisany lub przedstawiony osprzęt nie należy do wyposażenia standardowego elektronarzędzia.

DANE TECHNICZNE:

Napięcie zasilania	230 V-240 V	
Częstotliwość zasilania	50 Hz	
Moc pobierana	710 W	
Prędkość obrotowa bez obciążenia	930 /min	
Liczba udarów / energia udaru	5000 min ⁻¹ / 2,6 J	
Uchwyt narzędziowy	SDS-plus	
Maksymalna średnica wiercenia	stal - 13 mm	
	beton - 26 mm	
	drewno - 40 mm	
Masa (bez akcesoriów)	4,0 kg	
Klasa narzędzia	II/II	
Stopień ochrony	IP20	
Poziom ciśnienia akustycznego LpA (±3dB(A))	85,8 dB(A)	
Poziom mocy akustycznej LwA (±3dB(A))	96,8 dB(A)	
Poziom wibracji wg normy: EN 60745-2-6		
- wiercenie młotka	rękojeść główna	18,582 m/s ²
	rękojeść pomocnicza	12,926 m/s ²
- dłutowanie a _{h,Chęq}	rękojeść główna	16,069 m/s ²
	rękojeść pomocnicza	9,649 m/s ²
- tolerancja pomiaru		1,5 m/s ²

Podany poziom drgań jest reprezentatywny dla podstawowych zastosowań elektronarzędzia. Jeżeli elektronarzędzie użyte zostanie do innych zastosowań lub z innymi narzędziami roboczymi, a także jeśli nie będzie wystarczająco konserwowane, poziom wibracji może odbiegać od podanego.

Podane powyżej przyczyny mogą spowodować podwyższenie ekspozycji na wibrację podczas całego czasu pracy. Należy wprowadzić dodatkowe środki bezpieczeństwa, mające na celu ochronę operatora przed skutkami ekspozycji na wibrację, np.: konserwacja elektronarzędzia i narzędzi roboczych, zabezpieczenie odpowiedniej temperatury rąk, ustalenie kolejności operacji roboczych.

Deklarowana całkowita wartość drgań i deklarowane wartości emisji hałasu zostały zmierzone zgodnie ze standardową metodą badawczą i mogą być wykorzystane do porównania jednego narzędzia z innym.

Deklarowane wartości całkowite drgań i deklarowane wartości emisji hałasu można wykorzystać we wstępnej ocenie narażenia.

Ostrzeżenia:

Wibracje i emisja hałasu podczas rzeczywistego użytkowania elektronarzędzia mogą różnić się od deklarowanych wartości w zależności od sposobu, w jaki narzędzia są używane, w szczególności od rodzaju obrabianego przedmiotu.

Należy określić środki bezpieczeństwa w celu ochrony operatora, które opierają się na oszacowaniu narażenia w rzeczywistym stanie użytkowania (biorąc pod uwagę wszystkie części cyklu operacyjnego, takie jak czasy, w których narzędzie jest wyłączone i kiedy pracuje na biegu jałowym za wyjątkiem czasu wyzwalania).

PRZED PRZYSTĄPIENIEM DO PRACY:

1. Upewnić się, że źródło zasilania ma parametry odpowiadające parametrom młotowiertarki podanym na tabliczce znamionowej.
2. Upewnić się że włącznik (9) młotowiertarki jest w pozycji wyłączenia.
3. Należy zawsze stosować rękoięść pomocniczą (12). Pewne trzymanie narzędzia oburącz ograniczy ryzyko wypadku przy pracy. Rękoięść pomocnicza mocuje się przekładając obejmę rękoięści przez uchwyt narzędziowy i blokuje przez dokręcenie rączką w kierunku zgodnym z ruchem wskazówek zegara.
Aby móc zająć stabilną i niemęczącą pozycję pracy, można dowolnie wychylić rękoięść pomocniczą. Po przekręceniu rączki w kierunku przeciwnym do kierunku ruchu wskazówek zegara, należy wychylić rękoięść pomocniczą na żądaną pozycję i ponownie dokręcić rączkę celem ostatecznego jej zamocowania (rys. B).
Naciskając przycisk mocowania (5) należy wsunąć ogranicznik głębokości wiercenia (4) w otwór w rękoięści pomocniczej i zablokować przez zwolnienie przycisku mocowania. Cyfry na ograniczniku głębokości wiercenia powinny widoczne od góry.
4. W przypadku pracy z przedłużaczem należy upewnić się że parametry przedłużacza, przekroje przewodów, odpowiadają parametrom młotowiertarki. Zaleca się stosowanie jak najkrótszych przedłużaczy. Przedłużacz powinien być całkowicie rozwinięty.

W TRAKCIE PRACY:

■ Ustawianie głębokości wiercenia (rys. B)

Ogranicznikiem głębokości wiercenia (4) można ustawić żądaną wielkość zagłębienia wiertła w materiał X. Dla tego należy:

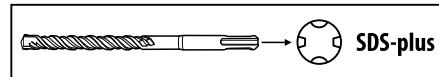
- włożyć trzpień narzędzia roboczego SDS-plus do uchwytu (1) i osadzić

go do oporu. W przeciwnym razie luz narzędzia SDS-plus może spowodować nieprawidłowe ustawienie głębokości wiercenia;

- wcisnąć przycisk mocowania ogranicznika głębokości wiercenia (5) i wyciągnąć ogranicznik na tyle, by odległość pomiędzy końcówką wiertła, a końcówką ogranicznika głębokości wynosiła żądaną głębokość wiercenia X;
- zablokować ogranicznik, zwalniając nacisk na przycisk mocowania.

■ Dobór wiertła

Do wiercenia udarowego w betonie, cegle, kamieniu i obróbki przecinakami potrzebne są narzędzia SDS-plus, które wkłada się do uchwytu narzędziowego SDS-plus (1).



W celu wiercenia w stali lub drewnie używa się narzędzi bez SDS-plus (np. wiertła z trzpieniem cylindrycznym). Dla tych narzędzi potrzebne są uchwyty wiertarskie szybkozaciwkowe lub z wieńcem zębatym.

Wskazówka: Nie należy używać narzędzi bez SDS-plus do wiercenia udarowego lub obróbki przecinakami! Narzędzia bez SDS-plus i ich uchwyt wiertarski zostaną przy wierceniu udarowym lub obróbce przecinakami uszkodzone.

■ Montaż uchwytu wiertarskiego z wieńcem zębatym (rys. C)

- Wkręcić trzpień mocujący SDS-plus (15) do uchwytu wiertarskiego z wieńcem zębatym (14).
 - Zabezpieczyć uchwyt wiertarski z wieńcem zębatym (14) za pomocą śruby zabezpieczającej (13).
- UWAGA:** Należy pamiętać, że śruba zabezpieczająca ma gwint lewo-skrętny.
- Oczyścić wtykany koniec trzpienia mocującego i lekko go nasmarować smarem litowym.
 - Obracając uchwyt wiertarski wsunąć trzpień mocujący do uchwytu narzędziowego SDS-plus (1), aż zostanie on automatycznie zaryglowany.
 - Sprawdzić zaryglowanie przez pociągnięcie za uchwyt wiertarski z wieńcem zębatym.

■ Demontaż uchwytu wiertarskiego z wieńcem zębatym (rys. D)

- Przesunąć tulejkę ryglującą (3) do tyłu i zdjąć uchwyt wiertarski z wieńcem zębatym (14).
- Po zdemontowaniu należy chronić wymienny uchwyt wiertarski z wieńcem zębatym (14) przed zabrudzeniem. W razie potrzeby należy lekko nasmarować uzębienie zabieraka.

■ Wymiana narzędzi

Za pomocą uchwytu narzędziowego SDS-plus można łatwo i wygodnie wymienić narzędzie robocze bez używania dodatkowych narzędzi.

Ze względów systemowych narzędzie robocze SDS-plus ma swobodę poruszania. Dlatego na biegu jałowym występuje bicie. Nie ma to żadnego wpływu na dokładność wierconego otworu, ponieważ wiertło samoczynnie centruje się podczas wiercenia.

Osłona przeciwyplotowa (2) zapobiega w dalekiej mierze wnikanii pyłu do uchwytu narzędziowego podczas pracy. Należy uważać przy wkładaniu narzędzia na to, by nie uszkodzić osłony przeciwyplotowej (2).

Uszkodzoną osłonę przeciwyplotową należy natychmiast wymienić. Poleca się zlecić przeprowadzenie wymiany w punkcie serwisu.

RAŻOŃTĄS:

PROFIX SIA,
Marywilska iela 34,
03-228 Varšava, Polija

VIDES AIZSARDŽĪBA:

UZMANĪBU: Tajā veidā apzīmētus izstrādājumus, neizpildes gadījumā paredzot naudas sodu, nedrīkst izmest kopā ar parastiem atkritumiem. Elektriskajā un elektroniskajā iekārtā esošās briesmīgas vielas var kaitēt apkārtnējam videi un cilvēku veselībai.

Nepieciešams veicināt iekārtu atkritumu pārstrāšanai un atkārtotai izmantošanai (reciklēšanai). Polijā un Eiropā tiek veidots, vai jau eksistē, iekārtu atkritumu vākšanas sistēma, saskaņā ar ko visiem iepriekšminētās iekārtas pārdošanas punktiem ir pienākums pieņemt nolietotu iekārtu. Turklāt, ir pieejamas iepriekšminētās iekārtas vākšanas punkti.

PIKTOGRAMMAS:

Apzīmējumu skaidrojums, kuri atrodas uz plāksnītes un informācijas uzlīmēm:



«Pirms ieslēgšanas un darba sākuma nepieciešams iepazīties ar šo instrukciju»



«Vienmēr lietot aizsargbrilles»



«Lietot dzirdes aizsardzības līdzekļus»



«Lietot putekļu maskas»



Firmas PROFIX politika ir nepārtraukta savu produktu pilnveidošanas politika, tāpēc firma sev rezervē tiesības ieviest izstrādājuma specifikācijas izmaiņas bez iepriekšējas paziņošanas. Zīmējumi, kuri uzrādīti apkalpošanas instrukcijā kalpo tikai kā piemērs un var nedaudz atšķirties no iegādātās ierīces reālā izskata.

Šī instrukcija ir sargāta ar autortiesībām. Aizliegts to kopēt/pavairot bez PROFIX SIA rakstiskas atļaujas.

TRANSPORT:

Młotowiertarkę transportować i składować w kufrze transportowym, chroniącym przed wilgocią, wnikaniem pyłu i drobnych obiektów, zwłaszcza należy zabezpieczyć otwory wentylacyjne. Drobne elementy, które dostaną się wewnątrz obudowy urządzenia mogą uszkodzić silnik.

TYPOWE USTERKI I ICH USUWANIE:

Młotowiertarka nie działa:

- sprawdzić czy przewód zasilający jest prawidłowo podłączony oraz skontrolować bezpieczniki,

Młotowiertarka «przerzywa» lub iskrzy:

- sprawdzić w razie potrzeby wymienić szczotki węglowe.

Wymiana szczotek węglowych (rys.H)

Silnik wyposażony jest w szczotki węglowe, które są częściami zużywającymi się. Jeżeli zostaną one zużyte lub znajdują się one w pobliżu «graniczy zużycia», która wynosi 6 mm, to grozi to poważnymi zakłóceniami w pracy silnika. Po stwierdzeniu zużycia szczotek należy je wymienić na nowe. Ponadto zawsze szczotki węglowe należy utrzymywać w czystym stanie tak, aby mogły one swobodnie przesuwac się w szczotkotrzymaczach.

Wymianę szczotek zawsze przeprowadzać parami. Używać wyłącznie identycznych szczotek węglowych.



OSTRZEŻENIE! Przed rozpoczęciem wymiany szczotek zawsze wyjmij wtyczkę przewodu zasilającego z gniazda sieciowego.

Dla wymiany szczotek należy za pomocą płaskiego śrubokręta odkręcić z obu stron młotowiertarki szczotkotrzymaczy (11) i wyjąć szczotki. Po założeniu nowych szczotek dokręcić szczotkotrzymaczy.

Po wymianie należy uruchomić urządzenie na 5 minut na biegu jałowym.

- jeżeli elektronarzędzie nadal nie działa, pomimo że jest zasilane napięciem i ma niezbyte szczotki węglowe, należy je wysłać do serwisu naprawczego na adres podany w karcie gwarancyjnej.

PRODUCENT:

PROFIX Sp.z o.o.,
ul. Marywilska 34, 03-228 Warszawa

OCHRONA ŚRODOWISKA:



UWAGA: Przedstawiony symbol oznacza zakaz umieszczenia zużytego sprzętu łącznie z innymi odpadami (z zagrożeniem karą grzywny). Składniki niebezpieczne znajdujące się w sprzęcie elektrycznym i elektronicznym wpływają negatywnie na środowisko naturalne i zdrowie ludzi.

Gospodarstwo domowe powinno przyczyniać się do odzysku i ponownego użycia (recyklingu) zużytego sprzętu. W Polsce i w Europie tworzony jest lub już istnieje system zbierania zużytego sprzętu, w ramach którego wszystkie punkty sprzedaży ww. sprzętu mają obowiązek przyjmować zużyty sprzęt. Ponadto istnieją punkty zbiórki ww. sprzętu.

PIKTOGRAMY:

Objaśnienia ikonek znajdujących się na tabliczce znamionowej i naklejkach informacyjnych:



«Przed uruchomieniem przeczytać instrukcję obsługi»



«Zawsze stosować okulary ochronne»



«Stosować środki ochrony słuchu»



«Stosować maskę przeciwpyłową»

laikā var atšķirties no deklarētajām vērtībām atkarībā no tā, kā tiek izmantots instruments un kāds materiāls tiek apstrādāts.

Operatora aizsardzībai nepieciešams notiekt drošības līdzekļus, kuri pamatojas uz iedarbības novērtējumu faktiskajā lietošanas laikā (ņemot vērā visas operatīvā cikla darbības daļas, kā piemēram laiku, kurā instruments ir izslēgts un kad strādā tukšgaitā, izņemot sprūda laiku).

PIRMS DARBA SĀKUMA:

- Pārlicināties, ka barošanas avota parametri atbilst parametriem uzrādītiem uz triecienu urbja mašīnas plāksnītes.
- Pārlicināties, ka triecienu urbja mašīnas slēdzis (9) atrodas izslēgšanas stāvoklī.
- Vienmēr nepieciešams lietot palīgrokturi (12). Droši turēt instrumentu ar abām rokām samazināsies darba negadījuma risks. Palīgrokturi stiprina pārlietot rokturu apmavu ap triecienu urbja mašīnas patronu un bloķē pieskrūvējot rokturi pulksteņa rādītāja kustības virzienā. Lai varētu ieņemt stabilu un ērtu darba pozīciju iespējams ir iespēja brīvi pielāgot palīgrokturi. Pagriežot rokturi pretēji pulksteņa rādītāja kustības virzienam, nepieciešams novietot palīgrokturi vēlamā stāvoklī un atkārtoti pieskrūvējot rokturi, lai to nofiksētu (zim. B). Nospiežot stiprināšanas pogu (5) nepieciešams izbīdīt urbsšanas dziļuma ierobežotāju (4) palīgroktura caurumā un bloķēt atlaizot stiprināšanas pogu. Rievām, kuras ir uz urbsšanas dziļuma ierobežotāja jābūt redzamām no augšas.
- Strādājot ar pagarinātāju nepieciešams pārlicināties, ka pagarinātāja parametri, vadu šķērsgriezums atbilst triecienu urbja mašīnas parametriem. Ieteicams lietot pēc iespējas īsus pagarinātājus. Pagarinātājam jābūt pilnībā atītam.

DARBA LAIKĀ:

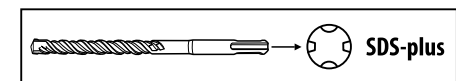
Urbšanas dziļuma uzstādīšana (zim. B)

Urbšanas dziļuma ierobežotāju (4) var uzstādīt uz materiālā vēlamu urbsšanas dziļuma X. Šajā nolūkā nepieciešams:

- Ielikt darba instrumentu patronā SDS-plus (1) un nostiprināt gala stāvokli. Pretējā gadījumā SDS-plus instrumenta kustība var radīt nepareizu urbsšanas dziļuma ierobežotāja uzstādīšanu;
- nospiežot urbsšanas dziļuma ierobežotāja pogu (5) un izbīdīt ierobežotāju tādā veidā, lai attālums no urbjā gala un dziļuma ierobežotāja gala būtu vēlamais urbsšanas dziļums X;
- nobloķēt ierobežotāju, atbrīvojot stiprināšanas pogu.

Urbja izvēle

Triecienu urbsšanai betonā, kļēģeli, akmeņi un kaļšanas darbos nepieciešami SDS-plus instrumenti, kurus ieliek SDS-plus urbsšanas patronā (1).



Urbjot tēraudā vai kokā lieto instrumentus bez SDS-plus (piem. urbjā ar cilindrisko stiprināšanu). Šiem instrumentiem nepieciešama bez atslēgas vai zobrata gredzena patrona.

NORĀDĪJUMS: Urbjot ar triecienu vai strādājot ar kalnu nedrīkst lietot instrumentu bez SDS-plus! Instrumenti bez SDS-plus un to urbja mašīnas patronas urbjot ar triecienu vai strādājot ar kalnu tiks sabojātas.

Urbja mašīnas patronas ar zobratu gredzenu montāža (zim. C)

- Ieskrūvēt SDS-plus (15) stiprināšanas uzgali urbja mašīnas patronā ar zobratu gredzenu (14).
- Nofiksēt urbja mašīnas zobratu gredzena patronu (14) ar drošības skrūvi (13).

UZMANĪBU: Nepieciešams atcerēties, ka drošības skrūvei ir kreisā vītne.

- Notīrīt uzgali iespraužamo galu un to nedaudz ieeļļot.
- Pagriežot urbja mašīnas patronu iebīdīt stiprināšanas uzgali SDS-plus instrumenta patronā (1), līdz tas automātiski tiks nofiksēts.
- Pārbaudīt fiksēšanu pavelkot urbja mašīnas patronu ar zobratu gredzenu.

Urbja mašīnas patronas ar zobratu gredzenu demontāža (zim. D)

- Atbīdīt fiksēšanas gredzenu (3) uz aizmuguri un noņemt urbja mašīnas patronu ar zobratu gredzenu (14).
- Pēc demontāžas urbja mašīnas patronu ar zobratu gredzenu (14) nepieciešams sargāt no netīrumiem. Nepieciešamības gadījumā var nedaudz ieeļļot zobratu.

Instrumentu maipa

Ar instrumentu patronu SDS-plus var vienkārši un ērti apmainīt darba instrumentu nelietojot papildus aprīkojumu.

Sistēmā SDS-plus darba instrumentam ir kustības brīvība. Tāpēc brīvīgāit notiek sīšana. Tas nekādā mērā neiedarbojas uz urbto caurumu precizitāti, par cik urbis urbsšanas laikā patstāvīgi centrējas.

Darba laikā putekļu pārsegs (2) ievērojamā mērā sargā no putekļu iekļūšanas instrumentu patronā. Ieliekot instrumentu nepieciešams uzmanīties, lai nesabojātu putekļu pārsegu (2).

Bojātu putekļu pārsegu nepieciešams nekavējoties apmainīt. Apmaiņu ieteicams veikt servisa punktā.

Darba instrumenta SDS-plus stiprināšana (zim. F)

- Stiprināt instrumenta galu nepieciešams notīrīt un nedaudz ieeļļot.
- Aprīkojumu instrumentu patronā nepieciešams ielikt pagriežot to līdz brīdim, kad tas patstāvīgi aizvēršies.
- Aizvēršanu nepieciešams pārbaudīt pavelkot instrumentu.

SDS-plus darbinstrumenta izņemšana (zim. G)

UZMANĪBU: Uzreiz pēc darba beigām darba instruments var būt karsts. Nepieciešams izvairīties no tieša kontakta ar to un lietot atbilstošus aizsargcimdus.

- Pavirziet spīluzmavu (3) instrumenta korpusa virzienā un izvelciet darbinstrumentu no turētājaptveres.
- Darba instrumentu pēc izņemšanas nepieciešams notīrīt.

Darba instrumentu ielikšana bez SDS-plus (zim. E)

- Uzlikt urbja mašīnas patronu ar zobratu gredzenu (14).
- Atvērt urbja mašīnas patronu ar zobratu gredzenu pagriežot gredzenu tik daudz, lai būtu iespēja ielikt darba instrumentu. Ielikt darba instrumentu.
- Ielikt atslēgu (16) attiecīgos urbsšanas patronas ar zobratu gredzenu caurumos un darba instrumentu vienmērīgi nofiksēt.
- Slēdzis (7) novietot uz simbolu «Urbšana».

Darba instrumentu izņemšana bez SDS-plus

UZMANĪBU: Uzreiz pēc darba beigām darba instruments var būt karsts. Nepieciešams izvairīties no tieša kontakta ar to un lietot atbilstošus



Polityka firmy PROFIX jest polityką stałego udoskonalania swoich produktów i dlatego firma rezerwuje sobie prawo zmiany specyfikacji wyrobu bez uprzedniego zawiadomienia. Obrazki, podane w instrukcji obsługi, są przykładowe i mogą się nieznacznie różnić od rzeczywistego wyglądu zakupionego urządzenia.

Niniejsza instrukcja jest chroniona prawem autorskim. Kopiowanie/ powielanie jej bez pisemnej zgody firmy Profix Sp. z o.o. jest zabronione.

TRIECIENA URBJMAŠĪNAS PIELIETOJUMS UN UZBŪVE:

Trieciēna urbjmašīna paredzēta betona, ķieģeļa un akmens caurumu uršanai ar triecienu, kā arī viegliem atskaldīšanas darbiem ar keltu. To var lietot arī koka, metāla, keramikas un plastmasas caurumu uršanai bez trieciēna.

Kategoriski izslēgts lietot ierīci visos citos nolūkos.

Trieciēna urbjmašīna tiek piedzīta ar vertikāli novietotu vienfāzes uztur dzinēju.

Ierīce nav paredzēta ilglaicīgam darbam smagos apstākļos. Nedrīkst to lietot darbos, kur nepieciešams profesionālo ierīču pielietojums.

Aizliegts elektroinstrumentu pielietot neatbilstoši augstāk uzrādītam pielietojumam, tas rada garantijas zaudēšanu kā arī ražotājs neatbild par šādā veidā radītiem zaudējumiem.

Iebkādās ierīces modifikācijas, kuras veic lietotājs atbrīvo ražotāju no atbildības par bojājumiem un zaudējumiem, kuri nodarīti lietotājam un apkārtējiem.

Pareiza elektroinstrumenta lietošana attiecas arī uz konservāciju, glabāšanu, transportu un remontu.

Elektroinstrumentu drīkst lietot tikai ražotāja uzrādītās servisa punktos. Ierīces, kuras tiek barotas no elektriskā tīkla drīkst lietot tikai pilnvarotās personas.

Neskatoties uz pielietojumam paredzēto lietošanu nevar pilnībā izslēgt atsevišķus riska elementus. Ņemot vērā mašīnas konstrukciju un uzbūvi var rasties sekojošas bīstamības:

- Pieskāšanās darba laikā pie rotējošā darba instrumenta ar operatora roku vai apģērbu, barošanas vadu.
- Aplaušanās darba instrumenta maiņas laikā. (Darba laikā darba instruments ļoti sakarst, lai novērstu aplaušanās iespēju tā maiņas laikā nepieciešams lietot aizsargcimdus).
- Apstrādājamā priekšmeta vai apstrādājamā priekšmeta daļu atmešana.
- Darba instrumenta deformācija/ salūšana.

■ Komplektācija

- Trieciēna urbjmašīna - 1 gab.
- Palīgrokturis - 1 gab.
- Uršanas dziļuma ierobežotājs - 1 gab.
- Plakanais kalns - 1 gab.
- Spice - 1 gab.
- Urbji SDS-plus - 3 gab. (8,10,12 mm)
- Putekļu savākšanas gumijas gredzens - 1 gab.
- Oglekļa suku - 2 gab.
- Transportēšanas koferis - 1 gab.
- Apkalpošanas instrukcija - 1 gab.
- Garantijas karte - 1 gab.

■ Ierīces elementi

Ierīces elementu numerācija attiecas uz lietošanas instrukcijas 2-3 lappusē atrodošos grafisko attēlu:

Zīm. A 1. Instrumenta patrona SDS-plus

2. Putekļu pārsēgs
3. Fiksējošā uzmaiva
4. Uršanas dziļuma ierobežotājs
5. Uršanas dziļuma ierobežotāja stiprināšanas poga
6. Darba režīma bloķēšanas atbrīvošanas poga
7. Darba režīma maiņas slēdzis

8. Galvenais rokturis ar pret slīdēšanas uzliktni
9. Slēdzis
10. Barošanas vads
11. Oglīšu turētājs
12. Papildus rokturis

Zīm. C 13. Urbjmašīnas patronas ar zobrata gredzenu fiksēšanas skrūve*

14. Urbjmašīnas patrona ar zobrata gredzenu*
15. Urbjmašīnas patronas SDS-plus stiprināšanas uzgalis*

Zīm. E 16. Urbjmašīnas patronas ar zobrata gredzenu atslēga*

Zīm. F 17. Putekļu savākšanas gumijas gredzens

* *Aprakstītais vai uzrādītais aprīkojums pilnībā neietilpst elektroinstrumenta standarta komplektā.*

TEHNISKIE DATI:

Barošanas spriegums	230 V-240 V
Barošanas frekvence	50 Hz
Jauda	710 W
Griešanās ātrums bez slodzes n ₀	930 /min
Triecienu skaits / trieciēna enerģija	5000 min ⁻¹ / 2,6 J
Urbjmašīnas patrona	SDS-plus
Maksimālais uršanas diametrs	tērauds - 13 mm
	betons - 26 mm
	koks - 40 mm
Masa (bez aprīkojuma)	4,0 kg
Ierīces klase	II/III
Aizsardzības pakāpe	IP20
Akustiskā spiediena līmenis (LpA) (±3dB(A))	85,8 dB(A)
Akustiskās jaudas līmenis (LwA) (±3dB(A))	96,8 dB(A)
Vibrācijas līmenis atbilstoši normai:	EN 60745-2-6
- uršana ar triecienu betonā a _{h,HD}	galvenais rokturis 15,81 m/s ²
	palīgrokturis 14,092 m/s ²
- kalšana a _{h,cheq}	galvenais rokturis 15,668 m/s ²
	palīgrokturis 13,09 m/s ²
- mērījumu izkliede	1,5 m/s ²

Uzrādītais vibrācijas līmenis ir reprezentatīvs elektroinstrumenta pamata lietošanai. Ja elektroinstrumenti tiek lietoti citos nolūkos vai ar citiem darba instrumentiem, vai arī ja nebūs pietiekami konservēti, vibrācijas līmenis var atšķirties no uzrādītā. Augstāk uzrādītie iemesli var radīt vibrācijas ekspozīcijas palielināšanos visā darba laikā.

Nepieciešams realizēt papildus drošības līdzekļus, kuri pasargās operatoru no vibrācijas ekspozīcijas, piem.: Elektroinstrumenta un darba instrumenta konservācija, atbilstošas roku temperatūras nodrošināšana, darba operāciju veikšanas secības noteikšana.

Deklarētās kopējās vibrācijas vērtības un deklarētās trokšņa emisijas vērtības ir mērītas saskaņā ar standarta testa metodi, un tās var izmantot, lai savā starpā salīdzinātu instrumentus.

Sākotnējam iedarbības novērtējumam var izmantot deklarētās kopējās vibrācijas vērtības un deklarētās trokšņa emisijas vērtības.

Bridinājumi:

Vibrācijas un trokšņa emisija elektroinstrumenta faktiskā lietošanas



ИНСТРУКЦИЯ ПО ЭКСПЛУАТАЦИИ

ПЕРФОРАТОР ТММ710К

Перевод оригинальной инструкции



ПЕРЕД НАЧАЛОМ ЭКСПЛУАТАЦИИ НЕОБХОДИМО ОЗНАКОМИТЬСЯ С НАСТОЯЩЕЙ ИНСТРУКЦИЕЙ.

Хранить инструкцию для возможного применения в будущем.



ПРЕДУПРЕЖДЕНИЕ! Необходимо ознакомиться со всеми предупреждениями, касающимися безопасности при эксплуатации, обозначенными символом ⚠ и всеми указаниями по технике безопасности.

Несоблюдение указанных ниже предупреждений, касающихся безопасности и указаний по технике безопасности может привести к поражению электрическим током, пожару и/или серьезным травмам тела.

Необходимо хранить все предупреждения и указания, касающиеся техники безопасности, чтобы можно было воспользоваться ними в будущем.

В указанных ниже предупреждениях слово „электроинструмент“ означает электроинструмент с питанием от сети (посредством электрического кабеля) или электроинструмент, питаемый от аккумулятора (беспроводное питание).



ПРЕДУПРЕЖДЕНИЕ! Общие предупреждения, касающиеся безопасности при эксплуатации инструмента.

Техника безопасности на рабочем месте:

а) Необходимо поддерживать порядок и хорошее освещение на рабочем месте. Беспорядок и плохое освещение являются причиной несчастных случаев.

б) Не следует использовать электроинструмент во взрывоопасной среде, образующей легко воспламеняющимися жидкостями, газами или пылью. Электроинструмент создаёт искры, которые могут привести к воспламенению пыли или испарений.

в) Не допускать детей и наблюдателей в места, в которых применяются электроинструменты. Отвлечение внимания может привести к потере контроля над электроинструментом.



ПРЕДУПРЕЖДЕНИЕ! Общие предупреждения, касающиеся безопасности при эксплуатации инструмента.

Электробезопасность:

а) Штепсельные вилки должны соответствовать сетевым розеткам. Ни в коем случае не передельвать каким-либо образом штепсельную вилку. Не применять каких-либо удлинителей электропитания в случае использования электроинструментов, имеющих провод электропитания с защитным заземляющим проводником. Отсутствие передок штепсельных розеток и сетевых розеток снижает опасность поражения электрическим током.

б) Необходимо избегать прикосновения к поверхностям заземлённых или закороченных на массу элементов, таких как трубы, нагреватели, радиаторы центрального отопления и холодильные агрегаты. В случае прикосновения заземлённого или закороченного на массу элемента увеличивается опасность поражения электрическим током.

в) Не подвергать электроинструменты воздействию дождя

или влажных условий. В случае попадания в электроинструмент воды увеличивается опасность поражения электрическим током.

г) Не создавать опасности повреждения кабеля электропитания. Ни в коем случае не использовать кабеля электропитания, чтобы переносить или тянуть электроинструмент или для извлечения штепсельной вилки из розетки. Кабель электропитания должен находиться вдали от источников тепла, масел, острых краёв и движущихся частей. Повреждённые или запутанные кабели электропитания увеличивают опасность поражения электрическим током.

д) Если электроинструмент эксплуатируется на свежем воздухе, следует использовать удлинители кабеля электропитания, предназначенные для работы вне помещений, снижает опасность поражения электрическим током.

е) Рекомендуется подключение устройства к электрической сети, снабженной выключателем остаточного тока (RCD) с током выключения 30 мА или менее.

ё) Если эксплуатация электроинструмента во влажной среде неизбежна, в качестве защиты от напряжения питания необходимо использовать защитное устройство по разностному току (RCD). Применение защитного устройства по разностному току снижает опасность поражения электрическим током.



ПРЕДУПРЕЖДЕНИЕ! Общие предупреждения, касающиеся безопасности при эксплуатации инструмента.

Индивидуальная безопасность:

а) Настоящее оборудование не предназначено для эксплуатации лицами (включая детей) с физическими, сенсорными или умственными ограничениями или лицами, не имеющими опыта или не знающими оборудования, разве что это осуществляется под надзором или в соответствии с инструкцией по эксплуатации оборудования, переданной лицами, отвечающими за их безопасность.

б) Необходимо быть предосторожным, наблюдать за работой и руководствоваться здравым смыслом во время эксплуатации электроинструмента. Не следует эксплуатировать электроинструмент в состоянии переутомления или находясь под действием наркотиков, алкоголя или лекарств. Мгновение невнимания во время эксплуатации электроинструмента может быть причиной травмы пользователя.

в) Необходимо применять средства личной защиты. Необходимо обязательно работать с защитными очками. Применение в соответствующих условиях средств личной защиты, таких как противодымный респиратор, противоскользящая обувь, каска или средства защиты слуха снизит риск получения травмы.

г) Необходимо избегать случайного запуска в работу.

Прежде чем вставить вилку кабеля электропитания в сетевую розетку или подключить аккумулятор, а также перед тем, как поднять или перенести электроинструмент, необходимо убедиться, что выключатель электроинструмента находится в положении «выключено». Перенос электроинструмента с пальцем на выключателе или подключение электроинструмента к сети питания при включенном выключателе может привести к несчастному случаю.

- д) Прежде, чем запустить электроинструмент в работу, необходимо устранить все ключи. Ключ, оставшийся во вращающейся части электроинструмента, может привести к травме пользователя.
- е) Не следует слишком сильно наклоняться. Необходимо всё время сохранять устойчивость и равновесие. Это позволяет лучше контролировать электроинструмент в неожиданных ситуациях.
- ж) Необходимо иметь соответствующую одежду. Не работать в свободной одежде или с бижутерией. Необходимо, чтобы волосы пользователя, его одежда и рукавицы находились вдали от движущихся элементов. Свободная одежда, бижутерия или длинные волосы могут быть зацеплены движущимися частями.
- з) Если оборудование приспособлено для присоединения внешнего пылеотвода (пылеулавливающего устройства) и поглотителя пыли, необходимо убедиться, что они присоединены и правильно применяются. Применение поглотителей пыли может уменьшить опасность, связанную с запыленностью.
- и) Не позволяйте, чтобы навыки, приобретенные благодаря частому пользованию электроинструментом, позволили Вам почувствовать себя самоуверенно и проигнорировать правила техники безопасности. Неосторожные действия могут вызвать серьезные травмы в течение доли секунды.



ПРЕДУПРЕЖДЕНИЕ! Общие предупреждения, касающиеся безопасности при эксплуатации инструмента.

Эксплуатация и уход за электроинструментом:

- а) Не допускать перегрузки электроинструмента. Применять электроинструмент с мощностью, соответствующей выполняемой работе. Надлежащий электроинструмент позволит лучше и безопаснее работать при нагрузке, на которую он рассчитан.
- б) Не следует применять электроинструмент, если его выключатель не включается и не выключается. Каждый электроинструмент, который не может включаться или выключаться выключателем, представляет опасность и должен быть передан на ремонт.
- в) Необходимо отсоединить штепсельную вилку от источника питания электроинструмента и/или отсоединить аккумулятор прежде чем выполнить какую-либо установку, замену части или складирование устройства. Такие предупредительные меры безопасности снижают риск случайного запуска электроинструмента в работу.
- г) Непользуемый электроинструмент следует хранить в недоступном для детей месте и не разрешать тем, кто незнаком с электроинструментом или настоящей

инструкцией, пользоваться электроинструментом. Электроинструмент опасен в руках необученных пользователей.

- д) Следует выполнять технический уход за электроинструментом. Необходимо проверить соосность или отсутствие заедания (защемления) подвижных элементов, трещин частей, а также все другие факторы, могущие влиять на работу электроинструмента. В случае обнаружения неисправности, необходимо выполнить ремонт электроинструмента. Причиной многих несчастных случаев является непрофессиональный способ выполнения технического ухода.
- е) Режущий инструмент должен быть острым и чистым. Соответствующее содержание и уход за острыми кромками режущего инструмента снижает вероятность защемления и упрощает обслуживание.
- ж) Электроинструмент, оснащение, рабочие инструменты и т. п. необходимо применять в соответствии с настоящей инструкцией, учитывая рабочие условия и вид выполняемой работы. Применение электроинструмента не по назначению может привести к опасным ситуациям.
- з) При низкой температуре или после длительного перерыва в эксплуатации рекомендуется включение электроинструмента без нагрузки на несколько минут с целью распределения смазки в механизме привода.
- и) Для чистки электроинструмента применять мягкую, влажную (не мокрую) тряпку и мыло. Не применять бензина, растворителей и других средств, могущих повредить устройство.
- й) Электроинструмент следует хранить/ транспортировать, убедившись, что все его подвижные элементы заблокированы и защищены от разблокировки при помощи оригинальных элементов, предназначенных для этой цели.
- к) Электроинструмент должен храниться в сухом месте и быть защищенным от пыли и проникания влаги.
- л) Транспортировку электроинструмента необходимо выполнять в оригинальной упаковке, защищающей от механических повреждений.
- м) Держатели и хватательные поверхности следует содержать в чистоте, устранив с них масло и смазку. Скользкие держатели и хватательные поверхности не позволяют безопасно держать инструмент и контролировать его в случае возникновения неожиданных ситуаций.



ПРЕДУПРЕЖДЕНИЕ! Общие предупреждения, касающиеся безопасности при эксплуатации инструмента.

Ремонт:

- а) Гарантийный и послегарантийный ремонт своих электроинструментов выполняет сервисная служба компании PROFIX, что гарантирует высочайшее качество ремонта и использование оригинальных запчастей.
- ПРЕДУПРЕЖДЕНИЕ! ПЕРФОРАТОР,** предупреждения, касающиеся техники безопасности –
- Индивидуальная безопасность:**
- а) Использовать средства защиты слуха во время работы с



электроинструментs nodrošinās labāku un drošāku darbu pie slodzes, kādam tas tika projektēts.

- б) Недлриkt lietot elektroinstrumentu, ja slēdzis to neieslēdz un neizslēdz. Kats elektroinstrumentus, kuru nevar ieslēgt vai izslēgt ar slēdzi ir bīstams unto nepieciešams labot.
- с) Nepieciešams atvienot elektroinstrumenta kontaktakšīņu no barošanas avota un/vai atslēgt akumulatoru pirms tiek veikta jebkāda uzstādīšana, detaļu maina vai instrumenta glabāšana. Tādas drošības darbības reducē neparedzētu elektroinstrumenta palaišanu.
- д) Nelietotu elektroinstrumentu nepieciešams glabāt bērniem nepieejamās vietās un nedlrikt atļaut personām, kuras nav iepazīnušas ar elektroinstrumentu vai šo lietošanas instrukciju lietot elektroinstrumentu. Elektroinstrumenti ir bīstami neapmācītu lietotāju rokās.
- е) Elektroinstrumentu nepieciešams konservēt. Nepieciešams pārbaudīt asu sakritību vai kustīgu daļu iekļiēšanas, detaļu plisumus un visus apstākļus, kuri varētu ietekmēt elektroinstrumenta darbu. Ja tiek konstatēts bojājums, elektroinstrumentu pirms lietošanas nepieciešams salabot. Daudzu negadījumu iemesls ir nepareiza elektroinstrumenta konservācija.
- ф) Griežējinstrumentiem jābūt asiem un tīriem. Attiecīgi uzturēti asi griežējinstrumenta asmeņi samazina iekļiēšanas iespējas un atvieglo apkalpošanu.
- г) Elektroinstrumentu, aprikojumu, darba instrumentus un tml. nepieciešams lietot saskaņā ar šo instrukciju, ņemot vērā darba apstākļus un veicamo darbu. Lietot elektroinstrumentu tam neparedzētā veidā var novest pie bīstamām situācijām.
- h) Zemās temperatūrās vai pēc ilgāka nelietošanas laika, ieteicams uz pāris minūtēm ieslēgt elektroinstrumentu bez slodzes, lai piedziņas mehānismā sāktu pareizi darboties smērēļļa.
- и) Elektroinstrumentu tīrīšanai lietot mīkstu, mitru (ne slapju) drānu un ziepes. Nelietot benzīnu, šķīdinātājus un citus līdzekļus, kuri varētu sabojāt ierīci.
- j) Elektroinstrumentu nepieciešams glabāt / transportēt iepriekš pārlicinoties, ka visas kustīgās daļas ir nobloķētas un nodrošinātas pret atbloķēšanu ar oriģināliem šim nolūkam paredzētiem elementiem.
- к) Elektroinstrumentu nepieciešams glabāt sausā, no putekļiem un mitruma sargātā vietā.
- l) Elektroinstrumenta transportēšanu jāveic oriģinālā iepakojumā, kurš pasargā no mehāniskiem bojājumiem.
- м) Rokturus un satveršanas virsmas nepieciešams uzturēt tīras, bez eļļas un smēres. Neparedzētās situācijās slideni rokturī un satveršanas virsmas nedod iespēju droši turēt un kontrolēt instrumentu.



BRĪDINĀJUMS! Vispārējie instrumenta drošās lietošanu norādījumi.

Remonts:

- а) Savu elektroinstrumentu garantijas un pēcgarantijas remontus veic PROFIX serviss, kas garantē visaugstāko remontu kvalitāti kā arī tiek izmantotas oriģinālas rezerves daļas.
- BRĪDINĀJUMS! TRIECIENA URBJMAŠĪNA, drošības brīdinājumi –**
- Individuālā drošība:**
- а) Nepieciešams lietot dzirdes aizsardzības līdzekļus. Ilglaicīga trokšņa iedarbība var radīt dzirdes zaudēšanu.



- б) Veicot darbus, kur darba instrumentus varētu trāpīt uz noslēptiem elektriskiem vadiem vai uz pašu barošanas vada, elektroinstrumentu nepieciešams turēt pie rokura izolētām virsmām. Kontakts ar barošanas tīkla vadu, kurš ir zem sprieguma var radīt sprieguma pārņemšanu uz elektroinstrumenta metāla daļām kā rezultātā var notikt elektriskās strāvas trieciens.
- с) Nepieciešams lietot attiecīgas meklēšanas ierīces, lai lokalizētu slēptus barošanas vadus vai lūgt pilsētas dienestu palīdzību. Kontakts ar vadiem, kuri ir zem sprieguma var novest līdz ugunsgrēkam vai elektriskā strāvas triecienam. Gāzes vada bojājums var novest līdz sprādzienam. Ūdensvada pārraušana rada materiālus zaudējumus vai notikt elektriskās strāvas trieciens.
- д) Neapstrādājiet materiālus, kas satur azbestu. Azbestam piemīt kancerogēnu īpašības.
- е) Darba vietu nepieciešams uzturēt tīru. Materiālu maisījumi ir sevišķi bīstami. Metāla putekļi var viegli aizdegties un uzspriest.
- ф) Apstrādājamo priekšmetu nepieciešams nostiprināt. Pārlicinoties, ka visi stiprināšanas elementi ir nostiprināti un pārbaudīti, lai nebūtu pārmērīgas pielādes. Apstrādājamo priekšmetu ir drošāk nostiprināt stiprināšanas ierīcē vai skrūvspīlē nekā turēt to rokā.
- г) Lietojiet kopā ar elektroinstrumentu piegādāto papildrokturi. Zaudējot kontroli var operatoram rodas trauma bīstamība.
- h) Pirms lietošanas nepieciešams atbilstoši sagatavot instrumentu. Šis instruments rada augstu ieziņas griezes momentu un bez atbilstošas instrumenta stiprināšanas darbības laikā varat zaudēt kontroli, kas var izraisīt ķermeņa traumas.
- и) Elektroinstrumentu darba laikā nepieciešams stipri turēt abās rokās aiz galvenā rokura un palīgrokura, ievērot stabilu pozīciju. Elektroinstrumentu drošāk vadīt abās rokās.
- j) Elektroinstrumentu nepieciešams nekavējoties izslēgt, kad bloķējas lietotais griežējinstruments. Nepieciešams būt gatavam lielai vibrācijai, kura var radīt atmešanu. Lietotais instruments bloķējas, ja elektroinstruments ir pārslōģētas vai saliecas apstrādājamā priekšmetā.
- к) Pārtraucot darbu, instrumentu maiņas, remonta, tīrīšanas vai regulēšanas laikā nepieciešams atslēgt mašīnu no elektriskā tīkla. Pirms elektroinstrumenta nolikšanas pagaidīt līdz tas apstājas. Darba instruments var iebloķēties, kas rada kā tiek zaudēta kontrole par elektroinstrumentu.
- л) Elektroinstrumentu nedlrikt lietot ar bojātu barošanas vadu. Nedlrikt pieskarties pie bojāta vada; ja vads tiek bojāts darba laikā, nepieciešams izvilkt kontaktakšīņu no kontaktlīdždas. Bojāti vadi palielina elektriskās strāvas trieciena risku.
- м) Ja elektroinstrumenta barošanas vads tiek bojāts, to jāpamaina ar savienojuma vadu, kurš ir pieejams servisa punktā.

Drošības instrukcijas izmantojot garus urbjus:


- а) Nekad nestādājiet ar lielāku ātrumu nekā maksimālo urbjā griešanās ātrumu. Lielākā ātrumā urbis var saliekties, ja tas brīvi griežas nesaskaroties ar apstrādājamo priekšmetu, radot ķermeņa traumas.
- б) Vienmēr sākt urbt ar mazu ātrumu un pēc tam, kad urbis ir saskaroties ar sagatavi. Lielākā ātrumā urbis var saliekties, ja tas brīvi griežas nesaskaroties ar apstrādājamo priekšmetu, radot ķermeņa traumas.
- с) Urbināšanas laikā piespīest urbi pie apstrādājamā priekšmeta vienā līnijā ar urbi, nespīediet urbi pārāk stipri. Urbjī var saliekties, izraisot bojājumus vai zaudējot kontroli, kas var izraisīt ķermeņa traumas.

LIETOŠANAS INSTRUKCIJA TRIECIENA URBĪMAŠĪNA TMM710K

Oriģinālās instrukcijas tulkojums



PIRMS DARBA SĀKUMA NEPIECIEŠAMS IEPAZĪTIES AR ŠO INSTRUKCIJU.

Saglabā instrukciju varbūtējai turpmākai lietošanai. **BRĪDINĀJUMS!** Nepieciešams izlasīt visus brīdinājumus apzīmētus ar simboliem , kuri attiecas uz lietošanas drošību un visus lietošanas drošības norādījumus.

Neievērojot zemāk uzrādītos drošības brīdinājumus un norādījumus attiecībā uz drošību var būt par elektriskās strāvas triecienu, ugunsgrēku un/vai nopietnu traumu iemesls.

Ievērot visus brīdinājumus un norādījumus attiecībā uz drošību, lai tos turpmāk varētu izmantot.

Zemāk uzrādītos brīdinājumus „elektroinstrumentus” nozīmē elektroinstrumentu, kurš tiek barots no elektriskā tīkla (ar barošanas vadu) vai elektroinstrumenta barots no akumulatora (bezvadu).



BRĪDINĀJUMS! Vispārējie instrumenta drošas lietošanu norādījumi.

Darba vietas drošība:

- Darba vietā nepieciešams uzturēt kārtību un labu apgaismojumu. Nekārtība un slikts apgaismojums ir negadījumu iemesls.
- Nedrīkst lietot elektroinstrumentu sprāgstošā, viegli uzliesmojošā, gāzu un putekļainā vidē. Elektroinstrumenta darbības laikā rodas dzirksteles, no kurām var aizdegties putekļi un tvaiki.
- Vietā, kur tiek lietoti elektroinstrumenti nevar atrasties bērni un novērotāji. Novēršot uzmanību var zaudēt kontroli par elektroinstrumentu.



BRĪDINĀJUMS! Vispārējie instrumenta drošas lietošanu norādījumi.

Elektriskā drošība:

- Elektroinstrumenta kontaktdakšīnām jābūt pielāgotām pie kontaktlīdžiem. Nekad nekādā gadījumā nedrīkst mainīt kontaktdakšīni. Nedrīkst lietot nekādus pagarinātājus gadījumā, ja elektroinstrumenti ir apgādāti ar vadu ar aizsardzības iezemējuma dzislu. Ja netiek darītas kontaktdakšīņu un kontaktlīdžu izmaiņas, tas samazina elektriskā triecienu risku.
- Nepieciešams izvairīties no iezemētām virsmām vai savienotām ar masu, kā piemēram caurules, sildītāji, centrālāpkures radiatori un dzesinātāji. Gadījumā, ja notiek kontakts ar iezemētām vai ar masu savienotām daļām pieaug elektriskās strāvas triecienu risks.
- Nedrīkst pakļaut elektroinstrumentus uz lietus vai mitruma iedarbību. Gadījumā, ja elektroinstrumentā iekļūst ūdens pieaug elektriskās strāvas triecienu risks.
- Nedrīkst pārslogot savienojuma vadus. Nekad nedrīkst lietot savienojuma vadu elektroinstrumenta pārsēšanai, vilkšanai vai izvilkēt kontaktdakšīni no kontaktlīdžas aiz vada. Nepieciešams turēt savienojuma vadu tālu no siltuma avotiem, ejlīnām, asām šķautnēm vai kustīgām daļām. Būjāti vai sapīti savienojuma vadi palielina elektriskās strāvas triecienu risku.
- Gadījumā, ja elektroinstrumenti tiek lietoti ārpusē, savienojuma vadus nepieciešams pagarināt ar pagarinātājiem, kuri ir piemēroti darbam ārpusē. Lietojot pagarinātājus piemērotus darbam ārpusē samazinās elektriskās strāvas triecienu riskus.
- Ieteicams ierīci pievienot pie elektriskā tīkla, kurš ir aprīkots ar

RCD slēdzi ar 30mA vai mazāku izslēgšanas strāvu.

- Gadījumā, ja ir nepieciešama lietot elektroinstrumentu mitrā vidē, par sprieguma aizsardzību nepieciešams lietot strāvas starpības ierīci (RCD). Lietojot RCD samazinās elektriskās strāvas triecienu riskus.



BRĪDINĀJUMS! Vispārējie instrumenta drošas lietošanu norādījumi.

Individuālā drošība:

- Šī ierīce nav piemērota lietot cilvēkiem (tai skaitā bērniem) ar ierobežotām fiziskām, jūtības un psihiskām spējām, vai cilvēkiem bez ierīces darbības pieredzes vai zināšanām, izņemot, ja tas notiek uzraudzībā vai saskaņā ar ierīces lietošanas instrukciju, ar kuru ir iepazinūs par drošību atbildīgas personas.
- Elektroinstrumenta lietošanas laikā nepieciešams būt tālredzīgiem, novērot kas notiek un saglabāt skaidru saprātu. Nedrīkst lietot elektroinstrumentu noguruma laikā vai narkotisku vielu, alkohola vai zāļu iedarbībā. Neuzmanības mirklis strādājot ar elektroinstrumentu var radīt nopietnas ķermeņa traumas.
- Nepieciešams lietot individuālos aizsardzības līdzekļus. Vienmēr nepieciešams lietot aizsargbrilles. Lietojot attiecīgos apstākļos aizsardzības līdzekļus, tādus kā putekļu maskas, nesliedošus apavus, ķiveres vai dzirdes aizsardzības līdzekļus, samazināsies individuālais traumas risks.
- Nepieciešams izvairīties no neparedzētām kustībām. Pirms pieslēgšanas pie barošanas avota un/vai pirms akumulatora pieslēgšanas kā arī pirms tam, kad paceļam vai pārceļam ierīci nepieciešams pārliecināties, ka elektroinstrumenta slēdzis atrodas izslēgšanas stāvoklī. Pārsēdāt elektroinstrumentu ar pirkstu uz slēdža vai barošanas tīklā pieslēgtu elektroinstrumentu pie ieslēgta slēdža var būt par negadījuma iemeslu.
- Pirms elektroinstrumenta palaišanas nepieciešams novākt visas atslēgas. Atslēga atstāta rētojšā elektroinstrumenta tuvumā var radīt individuālas traumas.
- Nedrīkst pārlieku tālu izlikties. Visu laiku nepieciešams stāvēt stabilu un saglabāt līdzsvaru. Tas dos iespēju neparedzētās situācijās labāk kontrolēt elektroinstrumentu.
- Nepieciešams attiecīgi ģērbties. Nedrīkst nēsāt vaļīgus apģērbus vai rotas lietas. Nepieciešams turēt savus matus, apģērbu un cimdus tālu no kustīgām daļām.
- Ja ierīce ir pielāgota ārējai putekļu sūkšanai un putekļu uzsūkšanai, nepieciešams pārliecināties, ka tie ir pieslēgti un pareizi lietoti. Lietojot putekļu sūcēju var samazināt putekļu ieelpošanas bīstamību.
- Nedrīkst pieļaut, lai iemaņas iegūtas bieži lietojot elektroinstrumentu samazinātu mūsu modrību un drošības noteikumu ignorēšanu. Bezrūpīga rīcība var izraisīt nopietnus ievainojumus sekundes laikā.



BRĪDINĀJUMS! Vispārējie instrumenta drošas lietošanu norādījumi.

Lietošana un gādība par elektroinstrumentu:

- Nedrīkst pārslogot elektroinstrumentu. Nepieciešams piemērot elektroinstrumentu veiktajam darbam. Pareizs

perforatorom. Длительное воздействие шума может привести к потере слуха.

- При выполнении работ, при которых электроинструмент может попасть на скрытую электропроводку или на собственный кабель электропитания, электроинструмент следует держать за изолированную поверхность держателей (рукояток). Прикосновение к проводу сети питания (кабелю электропитания), находяще-муса под напряжением, может привести к попаданию напряжения на металлические части электроинструмента, а это несёт опасность поражения электрическим током.
- Следует применять соответствующие приборы для обнаружения скрытых проводов сети питания и попросить о помощи городские коммунальные службы. Контакт с проводами, находящимися под напряжением, может привести к пожару или поражения электрическим током. Повреждение газопроводной трубы может привести к взрыву. Проникновение в водопроводную трубу ведёт к материальным потерям и может привести к поражению электрическим током.
- Не обрабатывайте материалы с содержанием асбеста. Асбест является канцерогеном и вызывает раковые заболевания.
- Необходимо поддерживать чистоту в месте выполнения работы. Смесей материалов представляют особую опасность. Пыль лёгких металлов может воспламениться или взорваться.
- Необходимо закрепить обрабатываемый предмет. Проверить, все ли крепящие зажимы зажаты и убедиться, что нет слишком большого зазора. Закрепление обрабатываемого предмета в крепящем устройстве или тисках более безопасно, чем удерживание его рукой.
- Во время работы следует прочно держать электроинструмент двумя руками за основную и вспомогательную рукоятку и сохранять устойчивое положение. Перемещение электроинструмента безопасно, если выполняется обеими руками.
- Перед использованием необходимо соответствующим образом подготовить инструмент. Этот инструмент создаёт на выходе высокий крутящий момент и без надлежащей фиксации инструмента во время работы можно потерять контроль, что может привести к травме.
- Следует немедленно отключить электроинструмент, если заблокируется используемый рабочий инструмент. Необходимо быть готовым к большим вибрациям, в результате которых может произойти отброс. Блокировка применяемого рабочего инструмента может произойти, если электроинструмент перегружен или если будет иметь место его искривление в обрабатываемом предмете.
- Следует отключать машину от сети электропитания во время перерыва в работе, во время смены насадок, ремонта, чистки или регулировки. Не откладывать электроинструмент, пока он не остановится. Может произойти блокировка рабочего инструмента, в результате чего будет потеряна контроль над электроинструментом.
- Запрещено эксплуатировать электроинструменты с повреждённым кабелем электропитания. Не прикасаться к повреждённому кабелю электропитания. В случае повреждения кабеля электропитания во время работы, необходимо извлечь штепсельную вилку из розетки. Повреждённые провода увеличивают опасность поражения

электрическим током.

- Повреждённый кабель электропитания электроинструмента должен быть заменён кабелем электропитания, имеющимся в сервисных пунктах.

Инструкции по безопасности при использовании длинных сверл:

- Категорически запрещается работать на скорости, превышающей максимальную скорость вращения сверла. На более высоких скоростях вращения сверло может согнуться, если оно свободно вращается без контакта с обрабатываемой деталью, что может привести к травме.
- Обязательно начинайте сверление на низкой скорости и после контакта сверла с обрабатываемой деталью. На более высоких скоростях вращения сверло может согнуться, если оно свободно вращается без контакта с обрабатываемой деталью, что может привести к травме.
- При сверлении прижимайте сверло к обрабатываемой детали на одной линии со сверлом, не прижимайте сверло слишком сильно. Сверла могут гнуться, вызывая повреждение или потерю контроля, что может привести к травме.

ПРЕДНАЗНАЧЕНИЕ И КОНСТРУКЦИЯ ПЕРФОРАТОРА:

Перфоратор предназначен для высверливания отверстий в древесине, металле, пластмассе, керамике, для ударного сверления в кирпиче, камне, бетоне, а также для лёгких долбежных работ. Категорически запрещено применять устройство для каких-либо других целей.

Перфоратор приводится в движение установленным вертикально однофазным щёточным двигателем.

Устройство не пригодно для длительных работ в сложных условиях. Запрещено применять его для работ, требующих применения профессионального оборудования.

Каждое применение электроинструмента, несоответствующее указанному выше назначению, запрещено и ведёт к потере гарантии и отсутствию ответственности производителя за возникший в результате этого ущерб.

Какие-либо модификации электроинструмента, осуществлённые пользователем, освобождают производителя от ответственности за повреждения и ущерб, причинённый пользователю и окружающей среде.

Правильная эксплуатация электроинструмента относится также к техобслуживанию, хранению, транспортировке и ремонту.

Ремонт электроинструмента может выполняться только в определённых производителем сервисных пунктах. Устройства с питанием от сети должны ремонтироваться исключительно лицами, имеющим соответствующий допуск.

Даже применяя устройство по назначению, нельзя полностью исключить определённых факторов остаточного риска. С учётом конструкции устройства может иметь место следующая опасность:

- Прикосновение в процессе работы вращающегося рабочего инструмента рукой или одеждой оператора, кабелем электропитания.
- Возможность ожога при смене рабочего инструмента. (В процессе работы рабочий инструмент сильно разогревается и чтобы избежать ожогов при его смене, необходимо применять защитные рукавицы).
- Отбрасывание обрабатываемого предмета или его части.
- Искривление или поломка рабочего инструмента.

■ Состав комплекта

- Перфоратор - 1 шт.
- Вспомогательная (дополнительная) рукоятка - 1 шт.
- Ограничитель глубины сверления - 1 шт.
- Зубило плоское - 1 шт.
- Пика-зубило - 1 шт.
- Сверла SDS-plus - 3 шт. (8,10,12 мм)
- Резиновое кольцо для сборки пыли - 1 шт.
- Кей для транспортировки - 1 шт.
- Инструкция по обслуживанию - 1 шт.
- Гарантийная карта - 1 шт.

■ Элементы устройства

Нумерация элементов устройства соответствует изображением, имеющимся на страницах 2-3 настоящей инструкции:

- Рис. А**
1. Держатель инструмента SDS-plus
 2. Противопыльный защитный кожух
 3. Обойма держателя
 4. Ограничитель глубины сверления
 5. Кнопка фиксации ограничителя глубины сверления
 6. Кнопка разблокировки переключателя режима работы
 7. Переключатель режима работы
 8. Основная рукоятка с противоскользящей накладкой
 9. Включатель
 10. Кабель электропитания
 11. Щёткодержатель
 12. Вспомогательная рукоятка
- Рис. С**
13. Предохраняющий винт для сверлильного патрона с зубчатым венцом*
 14. Сверлильный патрон с зубчатым венцом*
 15. Адаптер (переходник) SDS-plus для сверлильного патрона*

Рис. Е 16. Ключ для сверлильного патрона с зубчатым венцом*

Рис. F 17. Резиновое кольцо для сборки пыли

* Описанное и представленное оборудование не относится полностью к стандартному оснащению электроинструмента.

ТЕХНИЧЕСКИЕ ПАРАМЕТРЫ:

Напряжение питания	230 В-240 В	
Частота тока питания	50 Гц	
Потребляемая мощность	710 Вт	
Частота вращения без нагрузки	930 об/мин	
Количество ударов / сила удара	5000 мин ⁻¹ /2,6 Дж	
Сверлильный патрон	SDS-plus	
Максимальный диаметр сверления	сталь- 13 мм	
	бетон- 26 мм	
	древесина- 40 мм	
Вес (без принадлежностей)	4,0 кг	
Класс оборудования	II/II	
Степень защиты	IP20	
Уровень звукового давления (LpA) (±3дБ(A))	85,8 дБ(A)	
Уровень звуковой мощности (LwA) (±3дБ(A))	96,8 дБ(A)	
Уровень вибрации согласно стандарту:	EN 60745-2-6	
- сверление перфоратором в бетоне a _{h,ию}	главная рукоятка	18,582 м/с ²
	вспом. рукоятка	12,926 м/с ²

- долбление a _{h,чек}	главная рукоятка	16,069 м/с ²
	вспом. рукоятка	9,649 м/с ²
- погрешность измерения		1,5 м/с ²

Указанный уровень вибрации соответствует основным применениям электроинструмента. Если электроинструмент будет использован для других применений или с другими рабочими инструментами, а также, если не будет выполнен соответствующий технический уход, уровень вибрации может отличаться от указанного. Указанные выше причины могут привести к усилению воздействия вибраций в течение всего времени работы.

Необходимо применять дополнительные меры безопасности с целью защиты оператора от воздействия вибрации, а именно: технический уход за электроинструментом и рабочими инструментами, обеспечение соответствующей температуры рук, определение очередности рабочих операций.

Заявленное общее значение вибрации и заявленные значения эмиссии шума были измерены в соответствии со стандартным методом испытаний и могут быть использованы для сравнения одного инструмента с другим.

Заявленные общие значения вибрации и заявленные значения эмиссии шума можно использовать в предварительной оценке подверженности опасности.

Предупреждения:

Вибрация и эмиссия шума во время практического использования электроинструмента могут отличаться от заявленных значений в зависимости от способа, которым инструменты используются, в особенности от типа обрабатываемого предмета.

Следует определить средства безопасности с целью защиты оператора, которые основываются на расчете уровня подверженности опасности в состоянии реального использования (учитывая все этапы операционного цикла, в ходе которых инструмент выключен и когда работает на холостом ходу, за исключением времени высвобождения).

ПРЕЖДЕ ЧЕМ ПРИСТУПИТЬ К РАБОТЕ:

1. Убедиться, что параметры источника питания соответствуют параметрам перфоратора, указанным на его щитке.
2. Убедиться, что включатель/выключатель (9) перфоратора находится в положении «выключено».
3. Необходимо обязательно применять вспомогательную рукоятку (12). Уверенное удерживание инструмента двумя руками ограничит возможность несчастного случая во время работы. Чтобы закрепить вспомогательную рукоятку, следует продеть обойму рукоятки через сверлильный патрон, а затем зафиксировать её, завинчивая ручку по часовой стрелке.

Для того чтобы работать в стабильном, не напрягающем положении, можно произвольно изменять положение вспомогательной рукоятки. После вращения ручки против часовой стрелки, следует повернуть вспомогательную рукоятку в требуемое положение и повторно завинтить ручку, чтобы окончательно закрепить рукоятку (рис. В).

Нажимая кнопку фиксации (5), необходимо вдвинуть ограничитель глубины сверления (4) в отверстие во вспомогательной рукоятке и заблокировать его, освобождая

клеمة для прядеи але перилор.

După schimbarea, porniți unealta timp de 5 minute în gol.

- dacă unealta electrică nu funcționează, chiar dacă este conectată la alimentare, trebuie trimisă la un service autorizat pe adresa indicată în fișa de garanție.

PRODUCĂTOR:

PROFEX Sp. z o.o.,
str. Marywilka 34,
03-228 Varşovia, POLONIA

PROTECȚIA MEDIULUI ÎNCONJURĂTOR:



ATENȚIE: Simbolul prezentat înseamnă interdicția de a amplasa aparatul uzat împreună cu alte deșeurі (sub amenințarea unei amenzi). Componentele periculoase aflate în aparatul electrică și electronică influențează negativ mediul natural și sănătatea oamenilor.

Fiecare gospodărie casnică trebuie să contribuie la redobândirea și refolosirea (recykling) aparatului uzate. Atât în Polonia, cât și în Europa se organizează sau deja există sistemul de culegere a aparatului uzate, în cadrul căruia toate punctele de vânzare a respectivei aparatului sunt

obligate să preia aparatul uzat. În plus, există centrele de colectare a acestuia tip de aparatul.

PICTOGRAME:

Explicațiile imaginilor de pe tabelul nominal și de pe etichetele informative:



«Înainte de cuplare și de a începe operarea trebuie să citiți prezenta instrucțiune»



«Folosii întotdeauna ochelari de protecție»



«Folosii mijloace de protecție auditivă»



«Folosii întotdeauna măști de praf»



Politica firmei PROFEX este aceea de perfecționare continuă a produselor sale și de aceea firma își rezervă dreptul de modificare a specificației produsului fără înștiințarea anterioară. Imaginile indicate în instrucțiunile de utilizare sunt doar exemple și se pot diferi puțin de aspectul real al dispozitivului achiziționat.

Prezenta instrucțiune este protejată prin dreptul de autor. Copierea/inmulțirea fără acordul în scris al firmei PROFEX Sp. z o.o. este interzisă.

coroană dintată (14) în direcția acelor de ceas până ce veți putea scoate unealta de lucru.

- Unelele de lucru trebuie curățate după ce le scoateți.

■ Schimbarea modului de lucru

ATENȚIE: Schimbarea modului de lucru poate fi efectuată doar atunci când unealta electrică este oprită! În caz contrar puteți strica unealta electrică.

Folosiți comutatorul modului de lucru (7) pentru a selecta modul de lucru al unelei electrice.

Pentru a schimba modul de lucru trebuie să apăsați butonul de eliberare a blocadei (6) și să mutați comutatorul modului de lucru la poziția dorită până ce auziți că blocada sare.

■ Găurire (des.1):

Setați comutatorul (7) la simbolul - 2.

■ Găurire cu percuție (des.2):

Setați comutatorul (7) la simbolul - T2.

■ Dălțuire (blocadă rotație) (des.3):

Setați comutatorul (7) la simbolul - T.

La poziția «Dălțuire» în momentul în care porniți aparatul, numărul de lovirii crește automat; datorită acestui lucru unealta funcționează cu putere sporită.

■ Schimbare poziție daltă (des.4):

Introduceți dalta în mandrina pentru unelte.

Comutatorul modului de lucru (7) trebuie rotit la poziția - T.

Rotiți mandrina pentru unelte și așezați dalta în poziția dorită de lucru.

Comutatorul modului de lucru (7) trebuie așezat la poziția «Dălțuire». Astfel veți bloca mânerul unelei la poziția dorită.

În timpul dălțuirii comutatorul modului de lucru (7) trebuie să rămână mereu la poziția «Dălțuire».

■ Pornire/Oprire

- Pentru a porni unealta electrică apăsați întrerupătorul (9) și țineți-l apăsat.
- Pentru a opri unealta electrică întrerupătorul (9) trebuie eliberat.

INDICAȚII REFERITOARE LA UTILIZARE:

- Pentru a forța găurii în plăcile ceramice, mutați comutatorul tipului de lucru (7) în poziția «foraj». După executarea găurilor, mutați comutatorul în poziția «foraj cu rotepercuție» și continuați cu rotepercuție.
- La executarea în beton, piatră și zid, trebuie folosite burghie din aliaj solid.
- Atunci când forajați în tavan pentru a vă proteja împotriva prafului trebuie să folosiți un inel de cauciuc pentru colectarea de praf (17), care trebuie aplicat pe burghiu (vezi des. F).
- La forajul în metal, utilizați doar burghie ascuțite pentru metal.

■ Cuplajul de siguranță cu fricțiune

În cazul în care unealta folosită s-a blocat atunci turația de pe axul

bormașinii cu percuție este întreruptă. Unealta electrică trebuie menținută curată și datorită forțelor ce apar trebuie să o țineți puternic cu ambele mâini și să aveți o poziție sigură de lucru.

În cazul în care unealta electrică s-a blocat trebuie să o oprțiți și să scoateți unealta de lucru. Atunci când porniți bormașina cu percuție blocată apare un cuplaj de recul puternic.

DEPOZITAREA ȘI ÎNTREȚINEREA:

Unealta trebuie depozitată într-un loc uscat, nu la îndemâna copiilor, trebuie menținută curată, protejată de umezeală și praf. Condițiile de depozitare trebuie să elimine posibilitatea de deteriorare mecanică sau efectele nocive ale diferitelor condiții atmosferice.

Piese externe din plastic pot fi curățate doar cu o pânză umedă și cu un detergent delicat.

ATENȚIE: Nu folosiți NICIODATĂ substanțe diluante.

După ce ați forat în beton, într-un mediu cu mult praf se recomandă suflarea cu aer comprimat (cu presiunea de maxim 0,3 MPa) pe orificiile de aerisire și mânerul unelei. Acest lucru previne deteriorarea rulmenților, îndepărtează praful care blochează accesul de aer care răcește motorul.

Operarea tehnică include de asemenea schimbarea la anumite intervale a unorșii în mecanismul de transmisie. Unsoarea trebuie schimbată după fiecare 40-50 ore de muncă.

Schimbarea unorșii trebuie efectuată doar într-un centru de servisare specializat sau de către o persoană calificată pentru a evita pericolul de deteriorare a aparatului.

TRANSPORT:

Bormașina cu percuție poate fi transportată și depozitată în valiza de transport, care o protejează de umiditate, intrarea prafului și a obiectelor de dimensiuni mici și de aceea trebuie să acoperiți orificiile de ventilație. Elementele mici care infiltră carcasa pot duce la distrugerea motorului.

DEFECȚIUNI TIPICE ȘI ÎNDEPĂRTAREA ACESTORA:

Bormașina cu percuție nu funcționează:

- controlați dacă cablul de alimentare este conectat corect sau controlați siguranțele,

Bormașină cu percuție «se oprește» sau scoate scântei:

- controlați și înlocuiți periile de carbon.

■ Schimbarea periiilor de cărbune (des.H)

Motorul este echipat cu perii de cărbune, care sunt elemente uzabile. Dacă sunt uzate sau se află în apropierea «graniței de uzură», care este de 6 mm, este un pericol pentru funcționarea corectă a motorului. După descoperirea periiilor uzate, trebuie înlocuite cu perii noi. Indiferent, periile de cărbune trebuie întreținute în stare curată, pentru a se putea mișca liber pe locul de țineră a periiilor.

Înlocuirea periiilor trebuie să aibă loc întotdeauna în pereche. Utilizați doar perii de cărbune identice.



AVERTISMENT! Înainte de începerea înlocuirii periiilor, deconectează ștecherul cablului de alimentare de la rețeaua de alimentare.

Pentru a schimba periile trebuie să desfilăți cu o șurubelniță plată din ambele părți ale mașinii de găurit cu percuție de prindere ale periiilor (11) și scoateți periile. După ce ați introdus perii noi înfiletați

butonul de fixare. Cifrele pe limitatorul de adâncime de forare trebuie să fie vizibile de sus.

4. При работе с удлинителем шнура питания необходимо убедиться, что параметры удлинителя, сечения его проводов соответствуют параметрам перфоратора. Рекомендуется применять максимально короткие удлинители. Удлинитель должен быть полностью размотан.

VOVREMIA RABOTY:

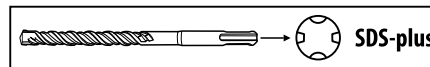
■ Установка глубины сверления (рис. В)

Ограничителем глубины сверления (4) можно установить требуемую величину углубления сверла в материал X. Для этого необходимо:

- вставить хвостовик SDS-plus рабочего инструмента в держатель (1) и вдвинуть его до упора, иначе подвижность рабочего инструмента с хвостовиком SDS-plus может привести к неправильной установке глубины сверления;
- нажать кнопку фиксации ограничителя глубины сверления (5) и извлечь ограничитель настолько, чтобы расстояние между концом сверла и концом ограничителя глубины сверления соответствовало требуемой глубине сверления X;
- заблокировать ограничитель, отпустив кнопку фиксации.

■ Выбор сверла

Для ударного сверления в бетоне, кирпиче, камне и для обработки зубилом требуются рабочие инструменты с хвостовиком SDS-plus, вставляемые в держатель системы SDS-plus (1).



Для сверления в стали или в древесине используются рабочие инструменты без хвостовика SDS-plus (напр. сверла с цилиндрическим хвостовиком). Для этих инструментов необходимы сверлильные патроны быстрозажимного типа или с зубчатым венцом.

УКАЗАНИЕ: Не следует применять рабочие инструменты без хвостовика SDS-plus для ударного сверления или обработки зубилом! Рабочие инструменты без хвостовика SDS-plus и их сверлильный патрон в случае выполнения ударного сверления или обработки зубилом будут повреждены.

■ Установка сверлильного патрона с зубчатым венцом (рис. С)

- Ввинтить адаптер SDS-plus (15) в сверлильный патрон с зубчатым венцом (14).
- При помощи предохранительного винта (13) предохранить сверлильный патрон с зубчатым венцом (14) от отсоединения.

ВНИМАНИЕ: Необходимо помнить, что предохранительный винт имеет левую резьбу.

- Очистить вставляемый конец адаптера и слегка его смазать литевой смазкой.
- Вращая сверлильный патрон с зубчатым венцом, вдвигать хвостовик адаптера в держатель SDS-plus (1), пока он автоматически не зафиксируется.
- Проверить фиксацию, потянув за сверлильный патрон с зубчатым венцом.

■ Снятие сверлильного патрона с зубчатым венцом (рис. D)

- Перемещая обойму держателя (3) назад, снять сверлильный

патрон с зубчатым венцом (14).

- После снятия сменного сверлильного патрона с зубчатым венцом (14) следует защищать его от загрязнения. В случае необходимости слегка смазать зубья муфты.

■ Смена рабочих инструментов

При помощи держателя рабочего инструмента SDS-plus можно простым и удобным способом осуществлять смену рабочего инструмента без использования дополнительных инструментов.

Система SDS-plus отличается тем, что рабочий инструмент с хвостовиком SDS-plus имеет определенный люфт. Поэтому на холостом ходу возникают биения. Это никак не влияет на точность высверливаемого отверстия, поскольку сверло автоматически центрируется в процессе сверления.

Противопыльный защитный кожух (2) в значительной мере предотвращает проникновение пыли в держатель (патрон) рабочего инструмента во время работы. Вставляя рабочий инструмент, необходимо следить, чтобы не повредить противопыльный защитный кожух (2).

Поврежденный противопыльный защитный кожух необходимо немедленно заменить. Замену рекомендуется выполнять в пункте сервисного обслуживания.

■ Установка рабочего инструмента SDS-plus (рис. F)

- Конец устанавливаемого инструмента следует очистить и слегка смазать.
- Рабочий инструмент следует вставлять в держатель инструмента, вращая инструмент пока он самостоятельно не зафиксируется.
- Фиксацию необходимо проверить, потянув рабочий инструмент.

■ Снятие рабочего инструмента SDS-plus (рис. G)

ВНИМАНИЕ: Сразу же после окончания работы рабочий инструмент может быть горячим. Избегать непосредственного контакта с ним и использовать соответствующие защитные рукавицы.

- Сдвиньте обойму держателя (3) назад и выньте рабочий инструмент из патрона.
- Рабочий инструмент после извлечения следует очистить.

■ Установка рабочего инструмента без хвостовика SDS-plus (рис. E)

- Установить сверлильный патрон с зубчатым венцом (14).
- Открыть сверлильный патрон с зубчатым венцом, вращая муфту, пока не появится возможность вставить рабочий инструмент. Вставить рабочий инструмент.
- Вставить ключ (16) в соответствующие отверстия сверлильного патрона с зубчатым венцом и равномерно зафиксировать рабочий инструмент.
- Установить переключатель (7) на символ «Сверление» - 2.

■ Снятие рабочего инструмента без хвостовика SDS-plus

ВНИМАНИЕ: Сразу же после окончания работы рабочий инструмент может быть горячим. Избегать непосредственного контакта с ним и использовать соответствующие защитные рукавицы.

- Использовать ключ сверлильного патрона (16) вращать муфту сверлильного патрона с зубчатым венцом (14) по часовой стрелке, пока не станет возможным извлечение рабочего

инструмента.

- Рабочий инструмент после извлечения следует очистить.

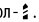
■ Переключение режима работы

ВНИМАНИЕ: Изменение режима работы осуществлять только при выключенном электроинструменте! В противоположном случае может произойти повреждение электроинструмента.


Используя переключатель режима работы (7), можно выбрать режим работы электроинструмента.

Для смены режима работы необходимо нажать кнопку снятия блокировки (6) и установить переключатель режима работы в необходимое положение, до слышимого звука срабатывания защёлки.


Сверление (рис. 1):

Установить переключатель (7) на символ - .

Ударное сверление (рис. 2):

Установить переключатель (7) на символ - .


Долбление (блокировка вращения) (рис. 3):

Установить переключатель (7) на символ - .

В положении «Долбление» в момент включения устройства количество ударов автоматически увеличится; благодаря этому во время долбления электроинструмент работает с повышенной мощностью.

Изменение положения зубила (рис. 4):

Вставить зубило в держатель рабочего инструмента.

Переключатель режима работы (7) повернуть в положение - .

Повернуть держатель рабочего инструмента, устанавливая зубило в рабочее положение.

Переключатель режима работы (7) установить в положение «Долбление». При этом держатель рабочего инструмента будет зафиксирован в одном положении.

Переключатель режима работы (7) во время долбления должен обязательно находиться в положении «Долбление».

■ Включение/выключение

- Для включения электроинструмента необходимо нажать включатель (9) и поддерживать в нажатом состоянии.
- Для выключения электроинструмента, следует отпустить включатель (9).

УКАЗАНИЯ ПО РАБОТЕ УСТРОЙСТВА:

- Для сверления отверстий в керамической плитке необходимо установить переключатель режима работы (7) в положение «сверление». После того, как будет высверлено отверстие в керамической плитке, необходимо переставить переключатель режима работы в положение «ударное сверление» и выполнять ударом.
- При сверлении в бетоне, камне и кирпичной стене необходимо

применять сверла из твёрдого сплава.

- При сверлении отверстий в потолке, для предохранения от падающей пыли необходимо применять резиновое кольцо для сбора пыли (17), которое надевается на сверло (см. рис. F).

- Для сверления металла необходимо применять только острые сверла для металла.

■ Перегрузочное сцепление

В случае заедания (защемления) или блокировки инструмента, привод шпинделя перфоратора отключается. В связи с возникающими при этом силами, электроинструмент необходимо обязательно держать обеими руками и занять устойчивое рабочее положение.

В случае блокировки электроинструмента, необходимо выключить его и освободить рабочий инструмент. Во время включения заблокированного перфоратора возникает момент сильного отброса.

ХРАНЕНИЕ И ТЕХНИЧЕСКИЙ УХОД:

Машину следует хранить в месте, недоступном для детей, содержать в чистоте, защищать от влаги и попадания пыли. Условия хранения должны исключать возможность механических повреждений и влияния атмосферных условий.

Внешние пластмассовые элементы могут быть очищены при помощи влажной ткани и деликатного чистящего средства.

ВНИМАНИЕ: ЗАПРЕЩЕНО применять для чистки растворители.

После сверления в бетоне, в условиях сильной запыленности рекомендуется выполнить продувку сжатым воздухом (с максимальным давлением 0,3 МПа) вентиляционных отверстий и патрона для рабочего инструмента. Это предотвратит повреждение подшипников и устранил пыль, блокирующую приток воздуха, охлаждающего электродвигатель.

Техническое обслуживание включает также периодическую смену смазки механизма передачи. Смену смазки необходимо производить через каждые 40-50 часов работы.

Чтобы избежать возможного повреждения устройства, смену смазки необходимо выполнять только в специализированном центре сервисного обслуживания, либо с помощью квалифицированного специалиста.

ТРАНСПОРТИРОВКА:

Перфоратор следует транспортировать и складировать в упаковке, защищающей от влаги, проникновения пыли и мелких объектов, особенно необходимо защитить вентиляционные отверстия. Мелкие элементы, попавшие вовнутрь корпуса, могут повредить двигатель.

ТИПИЧНЫЕ НЕИСПРАВНОСТИ И ИХ УСТРАНЕНИЕ:

Перфоратор не работает:

- проверить правильно ли присоединён кабель электропитания и проверить предохранители;

Имяются перерывы в работе перфоратора или чрезмерное искрение:

- проверить и заменить угольные щётки.

■ Замена щёток (рис. H)

Электродвигатель оснащён угольными щётками, которые изнашиваются. Если они будут изношены или близки к «пределу износа», который составляет 6 мм, это может вызвать серьёзные

инструменту повреждение, когда функционирует в раланти, с исключением времени деактивации.

ІНАНТЕ ДЕ УТІЛІЗАРЕ:

1. Асигураţi-вă сă sursa de alimentare are parametrii corespunzător parametrilor bormaşinii cu percuţie indicaţi pe plăcuţa nominală.
2. Асигураţi-вă сă butonul de pornire/oprire (9) bormaşină cu percuţie este în poziţia oprită.
3. Trebuie să folosiţi mereu mânerul auxiliar (12). Prinderea sigură a uneltei cu ambele mâini reduce riscul de accidentare la locul de muncă. Pentru a monta mânerul auxiliar prindeţi clema mânerului pe mandrină şi blocaţi prin strângere în direcţia acelor de ceas. Pentru a avea o poziţie de lucru stabilă şi neobositoare, puteţi roti mânerul auxiliar. După ce aţi strâns mânerul în direcţia opusă direcţiei acelor de ceas, trebuie să rotiţi mânerul auxiliar la poziţia dorită şi să strângeţi din nou mânerul pentru a-l fixa (des. B).

Atunci când apăsaţi butonul de fixare (5) trebuie să introduceţi limitatorul adâncimii de forare (4) în orificiul din mânerul auxiliar şi blocaţi prin eliberarea butonului de fixare. Cîfrele de pe limitatorul de adâncime de forare trebuie să fie vizibile de sus.

4. În cazul în care folosiţi un prelungitor trebuie să vă asiguraţi că parametrii acestuia, secţiunile conductoarelor, corespund parametrilor bormaşinii cu percuţie. Recomandăm folosirea prelungitoarelor cât mai scurte. Prolungitorul trebuie să fie desfăşurat în întregime.

ІН ТІМПУЛ ЛУСРУЛУ:

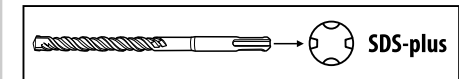
■ Reglarea adâncimii de găurire (des. B)

Cu limitatorul de adâncime (4) puteţi regla adâncimea dorită de găurire a burghiului în materialul X. Pentru a face acest lucru trebuie să:

- Introduceţi bolţul uneltei de lucru SDS-plus în mandrină (1) şi să apăsaţi până ce simţiţi rezistenţă. În caz contrar datorită mobilităţii uneltei SDS-plus puteţi stabili adâncimea necorespunzătoare de găurire;
- Să apăsaţi butonul de fixare a limitatorului de găurire (5) şi să scoateţi limitatorul într-atât încât distanţa dintre capătul burghiului şi capătul limitatorului să fie egală cu adâncimea de găurire dorită X;
- Să blocaţi limitatorul prin eliberarea butonului de fixare.

■ Selectare burghiu

Pentru găurirea cu percuţie în beton, cărămidă, piatră şi pentru prelucrarea cu dalta aveţi nevoie de unelte SDS-plus, pe care trebuie să le introduceţi în mandrină SDS-plus (1).



Pentru a face găuri în oţel sau lemn trebuie să folosiţi unelte fără SDS-plus (de ex. burghie cu formă cilindrică). Pentru aceste unelte aveţi nevoie de mandrine cu prindere rapidă sau cu coroană dinţată.

INDICAŢIE: Nu folosiţi unelte fără SDS-plus pentru găurire cu percuţie sau pentru prelucrarea cu dalta! Unelte fără SDS-plus şi mandrina acestora se vor deteriora la găurirea cu percuţie sau la prelucrarea cu dalta.

■ Montarea mandrinei cu coroană dinţată (des. C)

- Înfiletaţi bolţul de prindere SDS-plus (15) în mandrina cu coroană dinţată (14).

- Асигураţi mandrina cu coroană dinţată (14) cu şurubul de asigurare (13).

ATENŢIE: Trebuie să aveţi în vedere că şurubul de asigurare are filet cu direcţie în stânga.

- Curăţaţi capătul bolţului de montare şi ungeţi-l puţin.
- Rotiţi mandrina şi introduceţi bolţul de montare în mânerul uneltei SDS-plus (1), până ce se blochează automat.
- Verificaţi dacă mandrina este blocată, pentru a face acest lucru trageţi de mandrina cu coroana dinţată.

■ Demontarea mandrinei cu coroană dinţată (des. D)

- Trageţi manşonul de blocare (3) în spate şi scoateţi mandrina cu coroană dinţată (14).
- După ce aţi demontat trebuie să aveţi grijă ca mandrina cu coroană dinţată (14) să nu se murdărească. În cazul în care este necesar trebuie să ungeţi puţin dinţii garniturii de colectare.

■ Schimbare unelte

Cu ajutorul mânerului uneltei SDS-plus puteţi schimba uşor şi comod să schimbaţi unealta de lucru fără a folosi alte unelte.

Datorită proprietăţilor sistemice unealta de lucru SDS-plus are libertate de mişcare. De aceea la mişcare în gol are loc aceasta se mişcă. Acest lucru nu are niciun impact asupra exactităţii orificiului de găurit, deoarece burghiul se centrează automat în timpul efectuării găurii.

Protecţia antipraf (2) protejează într-o măsură mică intrarea prafului în mandrină în timpul lucrului. Trebuie să aveţi grijă în timpul montajului să nu deterioraţi protecţia antipraf (2).

Protecţia antipraf deteriorată trebuie înlocuită imediat. Vă recomandăm să comandaţi efectuarea acestei operaţii în punctul de service.

■ Introducerea uneltei de lucru SDS-plus (des. F)

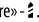
- Capătul uneltei montate trebuie curăţat şi uns uşor. Se recomandă utilizarea unei unsori de litiu.
- Unelte trebuie introduse în mânerul aparatului prin rotire până în momentul în care acestea se blochează automat.
- Blocarea trebuie controlată prin tragere de unealtă.

■ Demontarea accesoriului cu sistem de prindere SDS-plus (des. G)

ATENŢIE: Imediat după ce aţi terminat de lucrat uneltele de lucru pot fi fierbinţi. Trebuie să evitaţi contactul direct cu acestea şi să folosiţi mănuşi de protecţie corespunzătoare.

- Împingeţi spre spate manşonul de blocare (3) şi extrageţi accesoriul.
- Uneltele de lucru trebuie curăţate după ce le scoateţi.

■ Introducerea de unelte de lucru fără SDS-plus (des. E)

- Aşezaţi mandrina cu coroană dinţată (14).
- Deschideţi mandrina cu coroană dinţată prin învârtirea manşonului atât încât să fie posibilă introducerea uneltei de lucru. Introduceţi unealta de lucru.
- Introduceţi cheia (16) în orificiile corespunzătoare din mandrina cu coroană dinţată şi imobilizaţi uniform unealta de lucru.
- Setări comutator (7) la simbolul «Găurire» - .

■ Scoaterea uneltei de lucru fără SDS-plus

ATENŢIE: Imediat după ce aţi terminat de lucrat uneltele de lucru pot fi fierbinţi. Trebuie să evitaţi contactul direct cu acestea şi să folosiţi mănuşi de protecţie corespunzătoare.

- Folosiţi cheia pentru mandrină (16) învârtiţi manşonul mandrinei cu

cărămidă și piatră cât și pentru lucrări ușoare de dăltuire. Poate fi folosită de asemenea pentru găurire fără percuție în lemn, metal, ceramică și plastic.

Se interzice categoric utilizarea aparatului în orice alt scop.

Bormașina cu percuție este pusă în funcțiune de un motor monofazat cu perii amplasat vertical.

Aparatul nu este adaptat pentru lucrări de lungă durată în condiții grele. Nu trebuie să-l folosiți pentru a efectua lucrări care necesită utilizarea unei unelte profesionale.

Fiecare utilizare a uneltei electrice neconformă cu destinația acesteia, așa cum a fost indicată mai sus, este interzisă și atrage după sine pierderea garanției precum și privarea de răspundere a producătorului pentru pagubele apărute în urma acestor.

Toate modificările aparatului efectuate de utilizator îl exceptă pe producător de responsabilitate pentru pagubele provocate utilizatorului și mediului.

Utilizarea corespunzătoare a uneltei electrice se referă de asemenea și la întreținerea, depozitarea, transportul și reparațiile aparatului.

Unealta electrică poate fi reparată doar în punctele de service menționate de producător. Aparatele alimentate la rețea trebuie să fie reparate doar de persoane calificate în acest sens.

În ciuda utilizării în conformitate cu destinația, nu pot fi eliminați în totalitate anumiți factori de risc. Datorită construcției și proiectării, putem întâlni următoarele pericole:

- Atingerea uneltei lucru în funcțiune în timpul operării cu mâna sau îmbrăcămintea operatorului, cablul de alimentare.
- Arsurile la schimbarea uneltei de lucru. (În timpul operării unealta de lucru se încălzește foarte tare, pentru a evita arsurile la schimbarea acesteia trebuie să folosiți mănuși de protecție).
- Reculul obiectului prelucrat sau al unei părți din obiectul prelucrat.
- Îndoirea/ruperea uneltei de lucru.

■ Set de livrare

- Bormașină cu percuție - 1 buc.
- Mâner auxiliar - 1 buc.
- Limitator adâncime de găurire - 1 buc.
- Daltă plată - 1 buc.
- Șpiț daltă - 1 buc.
- Burghie SDS-plus - 3 buc. (8,10,12 mm)
- Inel de cauciuc pentru strângerea prafului - 1 buc.
- Perii de cărbune - 2 buc.
- Valiză transport - 1 buc.
- Instrucții de folosire - 1 buc.
- Fișa de garanție - 1 buc.

■ Elementele uneltei

Numerotarea pieselor aparatului se referă la reprezentarea grafică aflată pe paginile 2-3 din instrucțiunile de utilizare:

- Des. A**
1. Mâner nealță SDS-plus
 2. Protecție antipraf
 3. Bucșă blocare
 4. Limitator adâncime de găurire
 5. Buton fixare limitator de adâncime de găurire
 6. Buton de eliberare blocadă comutator mod de lucru
 7. Comutator mod de lucru
 8. Mâner principal cu ajutăntilgisant

9. Buton pornire/oprire
10. Cablu de alimentare
11. Fixare perii
12. Mâner auxiliar

Des. C 13. Șurub de protecție mandrină cu coroană dințată*

14. Mandrină cu inel dințat*

15. Bolț de fixare SDS-plus pentru mandrină*

Des. E 16. Cheie pentru mandrina cu coroană dințată*

Des. F 17. Inel de cauciuc pentru strângerea prafului

*Echipamentul descris sau prezentat nu face parte în totalitate din dotarea standard a uneltei electrice.

DATE TEHNICE:

Tensiunea de alimentare	230 V-240 V
Frecvența de alimentare	50 Hz
Puterea	710 W
Viteza de rotire în gol	930 /min
Număr percuții / energie percuție	5000 min ⁻¹ / 2,6 J
Mandrina de bormașină	SDS-plus
Diametrul maxim de foraj	oțel - 13 mm
	beton - 26 mm
	lemn - 40 mm
Greutatea (fără accesorii)	4,0 kg
Clasa echipamentului	II/II
Protecția	IP20
Nivelul presiunii acustice (LpA) (±3dB(A))	85,8 dB(A)
Nivelul puterii acustice (LwA) (±3dB(A))	96,8 dB(A)
Nivelul de vibrare conform normie: EN 60745-2-6	
- Turație percuție în beton a _{HP}	mâner principal 18,582 m/s ²
	mâner suplimentar 12,926 m/s ²
- dăltuire a _{n,Choc}	mâner principal 16,069 m/s ²
	mâner suplimentar 9,649 m/s ²
- incertitudine	1,5 m/s ²

Nivelul menționat de vibrații este reprezentativ pentru utilizarea aparatului electric. Dacă aparatul electric va fi utilizat pentru alte scopuri sau cu alte instrumente de lucru precum și dacă nu va fi întreținut corespunzător, nivelul de vibrații ar putea diferi de cel indicat. Motivele indicate mai sus pot duce la sporirea nivelului de expunere la vibrații pe toată durata timpului de funcționare.

Trebuie să introduceți mijloace adiționale de siguranță, care au scopul de a proteja operatorul de efectele de expunere la vibrații, de ex.: întreținere aparat electric și instrumente de lucru, asigurarea temperaturii corespunzătoare a mâinilor, stabilirea ordinii operațiilor de muncă.

Valoarea totală declarată a vibrațiilor și valorile declarate ale emisiilor de zgomot au fost măsurate în conformitate cu metoda standard de testare și pot fi utilizate pentru a compara un dispozitiv cu altul.

Valoarea totală declarată a vibrațiilor și valorile declarate ale emisiilor de zgomot pot fi utilizate în evaluarea inițială a expunerii.

Avertismente:

Vibrațiile și emisiile de zgomot în timpul utilizării efective a sculei electrice pot să difere de valorile declarate în funcție de modul în care

naurusheniya v rabote elektrodvigatelya. Posle vyavleniya iznosa shchotok, sleduet zamenit' ih novymi. Krome togo, neobkhodimo sodержat' shchotki v chistote, tak chtoby oni mogli svobodno peremeshchatsya v gnězhdakh.

Smenu shchotok neobkhodimo vypolnyat' parami. Ispolnyvat' tol'ko identichnyye originalnyye ugolnyye shchotki.



ПРЕДУПРЕЖДЕНИЕ! Прежде чем приступить к замене щеток, следует обязательно извлечь итеспельную вилку кабеля электропитания из розетки.

Chtoby vypolnit' zamenу shchotok, neobkhodimo pri pomoshchi ploskoy otvêrtki otvintit' s oboikh storon perforatorya shchotoderzhately (11) i izvlech' shchotki. Posle ustanovki novykh shchotok vkrutit' shchotoderzhately na mesto.

Po zamenе shchotok zapustit' elektroiustrument na 5 minut v rabotu na kholostom khodu.

- esli shchotki nezmozheny, a elektroiustrument ne rabotayet pri nalichii napryazheniya pitaniya, neobkhodimo peredat' ego v remontnyy servisnyy punkt po adresu, ukazannomu v garantnoy karte.

ПРОИЗВОДИТЕЛЬ:

ООО «ПРОФИКС»,
ул. Марывильска 34,
03-228 Варшава, ПОЛЬША

ЗАЩИТА ОКРУЖАЮЩЕЙ СРЕДЫ:



ВНИМАНИЕ: Представленный символ означает запрещение размещения использованного оборудования вместе с другими отходами (за это грозит наказание в виде штрафа). Опасные компоненты,

imeyushiesya v elektricheskom i elektronnom oborudovanii otritsatel'no vliyayut na okruzhayushuyu sredyu i zdorovye cheloveka.

Domashnee khozyaystvo dolzhno sposobstvovat' vosstanovleniyu i povtornomu ispol'zovaniyu (recikliruvaniyu) ispol'zovannogo oborudovaniya. V Pольшe i v Evrope sozdâetsya ili uzhe sushchestvuet sistema sbora ispol'zovannogo oborudovaniya, v ramkakh kotoroy vse punkty prodazhi v/u oborudovaniya obyazany priminyat' ispol'zovannoe oborudovanie. Krome togo, imeyutsya punkty priyema v/u oborudovaniya.

ПИКТОГРАММЫ:

Opisaniye znakov, imeyushixsya na shchitke i informatsionnykh nakleykakh na elektroiustrumente:



«Перед подключением и началом работы необходимо прочесть инструкцию по эксплуатации»



«Использовать средства защиты глаз»



«Использовать средства защиты органов слуха»



«Использовать средства защиты верхних дыхательных путей»



Политика компании PROFIX - это политика постоянного совершенствования своих изделий, и поэтому компания сохраняет за собой право изменения спецификации изделия без предварительного уведомления. Изображения, имеющиеся в инструкции, являются примерными и могут незначительно отличаться от фактического вида приобретенного электроинструмента.

Настоящая инструкция по эксплуатации защищена авторскими правами. Запрещено её копирование и размножение без согласия ООО «ПРОФИКС».

INSTRUCȚII DE FOLOSIRE


BORMAȘINĂ CU PERCUȚIE TMM710K

Traducere din instrucțiunea originală



ÎNAINTE DE UTILIZARE, CITIȚI ACESTE INSTRUCȚIUNI.

Păstrează instrucțiunile pentru a folosi viitoare.

ATENȚIE! Citește toate avertismentele referitoare la protecția muncii marcate cu simboluri  și toate indicațiile referitoare la utilizarea în siguranță.

Nerespectarea avertismentelor de mai jos, poate duce la accidente și la electrocutare, incendiu și/sau la vătămări corporale.

Păstrează toate avertismentele și indicațiile referitoare la protecția muncii, pentru a le folosi în viitor.

În avertismentele de mai jos, termenul "unealtă electrică" înseamnă *unealtă care este alimentată de la rețea (cu cablu de alimentare) sau unealtă electrică alimentată din baterie (fără cablu).*



ATENȚIE! Reguli generale de protecție a muncii.

Siguranța la locul de muncă:

- La locul de muncă păstrează curățenie și bună iluminare. Zonele și bancurile de lucru aglomerate cheamă accidente.
- Nu utilizezi **unealta electrică în atmosfere explozive, formate din lichide inflamabile, gaze sau lichide.** *Unelata electrică produce scântei, care pot aprinde praful sau aburul.*
- Țineți copii departe de locurile în care **unealta electrică este folosită.** *Distragerea atenției poate duce la pierderea atenției asupra unelei electrice.***



ATENȚIE! Reguli generale cu privire la utilizarea în siguranță a unelei.

Siguranța electrică:

- Ștecherul unelei electrice trebuie să fie conforme cu priza. Este interzisă modificarea ștecherului. Este interzisă utilizarea prelungitoarelor în cazul uneltelor electrice cu cablu de legare la pământ de protecție. *Modificarea ștecherelor și a prizelor micșorează riscul de electrocutare.*
- Evitați să atingeți suprafața de împănăntenire sau conectările la masă, cum ar fi conducte, radiatoare, radiatoare de încălzire centrală și frigider. *În cazul atingerii părților împănăntenite, crește riscul de electrocutare.*
- Nu expuneți sculele electrice în condiții de ploaie sau mediu umed. *În caz de infiltrație cu apă, crește riscul de electrocutare.*
- Nu abuzați de cablurile de conectare. Nu folosiți cablul de alimentare la mutarea, tragerea unelei sau tragerea ștecherului din priză. *Păstrați cablul de alimentare departe de sursă de căldură, ulei, muchii ascuțite sau părți în mișcare. Cablurile deteriorate sau încurcate cresc riscul de electrocutare.*
- În cazul în care **unealta electrică este folosită în aer liber**, conectarea trebuie efectuată cu ajutorul prelungitoarelor destinate funcționării în aer liber. *Folosirea prelungitorului destinat funcționării în aer liber, micșorează riscul de electrocutare.*
- Vă recomandăm să racordați aparatul la o rețea electrică dotată cu un comutator cu curent diferențial (RCD) cu amperaj de acționare de 30mA sau mai mic.
- În cazul în care **unealta electrică este folosită în mediu umed**, este inevitabilă, utilizarea unui dispozitiv de protecție împotriva tensiunii de alimentare, cum ar fi aplicarea unui dispozitiv de curent rezidual (RCD). *Folosirea RCD micșorează riscul*

de electrocutare.



ATENȚIE! Avertismente generale cu privire la siguranța folosirii unelei.

Siguranță personală:

- Acest echipament nu este destinat utilizării de către persoane (inclusiv copii) cu abilități fizice reduse, senzoriale sau mentale, sau de persoane care nu au experiență sau nu cunosc echipamentul, cu excepția cazului în care are loc sub supraveghere sau în conformitate cu instrucția de folosire a echipamentului, de către o persoană responsabilă pentru siguranța lor.
- Trebuie să fiți atent, să aveți grijă ce faceți și să păstrați bun simț în timpul folosirii unelei electrice. Nu folosiți **unealta electrică, când sunteți obosiți sau sub influența drogurilor, alcoolului sau a medicamentelor.** *Un moment de neatenție în timpul lucrului cu unelata electrică poate cauza vătămări personale grave.*
- Folosiți echipament de protecție. Purtați întotdeauna ochelari de protecție. *Folosind echipamentul de protecție cum ar fi masca de praf, pantofi cu anti-alunecare, căști sau protecție auditivă, micșorați riscul de vătămare.*
- Evitați pornirea accidentală. Înainte de conectarea la sursa de alimentare și/sau înainte de conectarea bateriei și înainte de ridicarea sau mutarea unelei asigurativă și comutatorul unelei electrice este în poziția oprită. *Mutarea unelei electrice cu degetul pe comutator sau conectarea unelei electrice la rețeaua de alimentare în poziția pornită poate provoca un accident.*
- Înainte de pornirea unelei electrice îndepărtați toate uneltele din apropiere. *Lăsarea de unelte pe părțile de mișcare ale unelei electrice poate duce la vătămări corporale.*
- Nu vă aplecați prea mult. Trebuie să stați sigur și să mențineți echilibrul. *Acest lucru va permite un control mai bun asupra unelei electrice în situații neașteptate.*
- Îmbrăcați-vă corespunzător. Nu purtați haine largi sau bijuterii. *Țineți părul strâns, hainele și mânușile departe de părțile în mișcare. Hainele largi, bijuteriile sau părul lung se pot agăța de părțile în mișcare.*
- Dacă echipamentul este potrivit pentru conectarea extractorului de praf extern și a colectorului de praf, asigurați-vă că acestea sunt conectate și folosite corect. *Folosirea colectorului de praf poate reduce riscul de pericole legate de prăfuit.*
- Nu permiteți ca abilitățile obținute prin utilizarea frecventă a sculei electrice să vă facă să vă simțiți prea încrezători în sine și să ignorați regulile de siguranță. *Acțiunile necorespunzătoare pot provoca vătămări grave într-o fracțiune de secundă.*



ATENȚIE! Avertismente generale cu privire la folosirea în siguranță a unelei.

Utilizarea și îngrijirea unelei electrice:

- Nu supraîncărcați **unealta electrică. Utilizați o unealtă electrică în funcție de puterea necesară muncii efectuate.** *Unelata electrică corectă va permite o funcționare mai bună și este sigură în cazul înăsării, pentru care a fost proiectată.*
- Este interzisă utilizarea unelei electrice dacă comutatorul nu pornește și nu oprește **unealta.** *Fiecare unelată electrică care nu pornește sau nu se oprește este periculoasă și trebuie reparată.*

- Deconectați ștecherul de la sursa de alimentare a unelei electrice și/sau deconectați bateria înainte de orice setare, schimbare de părți sau depozitare. *Aceste mijloace de protecție reduc riscul unei porniri accidentale a unelei electrice.*
- Unelata electrică nefolosită trebuie depozitată departe de copii și nu trebuie împrumutată persoanelor care nu cunosc **unealta electrică** sau care nu au citit această instrucție de folosire a unelei electrice.** *Unelata electrică este periculoasă când este folosită de o persoană fără experiență.*
- Unelata electrică trebuie bine întreținută. Trebuie controlată alinierea sau bruierea pieselor în mișcare, ruperea pieselor și alți factori care pot avea influență la funcționarea unelei electrice.** *Dacă găsim o deteriorare, **unealta electrică** înaintea folosirii trebuie reparată.* *Cauza multor accidente este întreținerea necorespunzătoare a unelei electrice.*
- Uneltele de tăiere trebuie să fie ascuțite și curate.** *Întreținerea părților ascuțite ale uneltelor de tăiere reduce riscul de blocare în material și ușurează folosirea.*
- Unelata electrică, echipamentul, uneltele de lucru, etc. trebuie folosite în conformitate cu această instrucție, ținând cont de tipul și condițiile de lucru.** *Utilizarea unelei electrice în alt mod decât este destinația, poate duce la situații periculoase.*
- La temperaturi scăzute, sau după o perioadă îndelungată de nefolosire, este recomandată pornirea unelei electrice fără sarcină pentru câteva minute pentru a distribui corect unsoarea în mecanismul de transmisie.**
- Pentru curățirea unelei electrice folosiți o cârpă moale, umedă (nu udă) și săpun. Nu folosiți benzină, diluanți sau alte mijloace care pot deteriora echipamentul.
- Unelata electrică trebuie depozitată/transportată numai după ce ne-am asigurat că toate elementele în mișcare sunt blocate și asigurate cu ajutorul elementelor originale destinate blocării.**
- Unelata electrică trebuie păstrată într-un loc uscat, asigurat împotriva prafului și umezelii.**
- Transportul unelei electrice trebuie să aibă loc în ambalajul original, asigurat împotriva deteriorărilor mecanice.
- Mănerile și suprafețele de prindere trebuie să fie menținute curate fără ulei și grăsime. *Mănerile și suprafețele de prindere alunecăse nu permit ținerea în siguranță și controlul sculei în situații neașteptate.*



ATENȚIE! Avertismente generale cu privire la folosirea în siguranță a unelei.

Repararea:

- Reparații în garanție și postgaranție ale uneltelor dumneavoastră electrice sunt efectuate de Service-ul PROFIX, ceea ce garantează calitatea cea mai ridicată a reparațiilor și utilizarea de piese originale de schimb.



ATENȚIE! BORMAȘINĂ CU PERCUȚIE avertisment referitoare la siguranță –

Siguranța personală:

- Utilizați protecție auditivă în timpul utilizării ciocanului. *Expunerea îndelungată la zgomot poate duce la pierderea auzului.*
- În timpul lucrului, când este posibil, ca **unealta să nimerască cabluri electrice ascuse sau propriul cablu de alimentare, unelata electrică trebuie ținută de părțile izolate ale mânerelor.** *Contactul cu cablul rețelei de alimentare aflate sub tensiune poate cauza transmiterea tensiunii pe părțile metalice ale unelei*

electrice, fapt ce poate cauza electrocutarea.

- Utilizați instrumente adecvate de localizare a cablurilor ascuse de alimentare sau cereți ajutor de la instituțiile municipale. *Contactul cu cablurile aflate sub tensiune poate cauza apariția incendiului sau electrocutarea. Deteriorarea țevii de gaz poate cauza explozie. Perforarea conductei de apă și canalizare poate cauza pagube materiale sau electrocutare.*
- Nu prelucrați materiale care conțin azbest.** *Azbestul este considerat a fi cancerigen.*
- Locul de muncă trebuie păstrat curat.** *Amestecul de materiale este foarte periculos. Pulberile de metal ușor se pot aprinde sau exploda.*
- Asigurați elementul prelucrat.** *Asigurați-vă că toate elementele de fixare sunt bine strânse și verificați să nu fie prea mari distanțe. Fixarea elementului prelucrat în echipamentul de fixare sau menținut este mai sigur decât ținerea elementului cu mâna.*
- Unelata trebuie folosită cu mânerul suplimentar livrat cu unelata.** *Pierderea controlului poate cauza vătămări corporale ale operatorului.*
- Înainte de utilizare unelata trebuie pregătită corespunzător.** *Această unelată produce un moment de rotație ridicat și fără o rigidizare corespunzătoare a unelei în timpul funcționării, puteți pierde controlul, ceea ce poate provoca vătămări corporale.*
- Unelata electrică în timpul utilizării trebuie ținută cu ambele mâini de mânerul principal și suplimentar, menținând o poziție stabilă.** *Utilizarea unelei electrice este mai sigură dacă este ținută cu ambele mâini.*
- Oprii imediat unelata electrică, dacă se blochează unelata folosită. Fiți pregătiți pentru vibrații puternice, care pot duce la recul.** *Unelata utilizată se blochează când: unelata electrică este supraîncălzită, sau când se îndoaie în element.*
- Deconectați imediat unelata de la rețeaua electrică în timpul pauzei, în timpul înlocuirii capetelor, întreținerii, curățirii sau reglării. *Înainte de așezarea unelei electrice pe banc, așteptați până unelata se oprește. Unelata folosită se poate bloca și duce la pierderea controlului asupra acesteia.*
- Este interzisă utilizarea unelei electrice cu cablul electric deteriorat. *Nu atingeți cablul deteriorat; în cazul deteriorării cablului în timpul utilizării, deconectați ștecherul din priză. Cablurile deteriorate măresc riscul de electrocutare.*
- Dacă cablul de alimentare al unelei electrice este deteriorat, acesta trebuie înlocuit cu un cablu de alimentare accesibil în rețeaua de service.**

Instrucțiuni de siguranță în cazul utilizării burghiilor lungi:

- Nu lucrați niciodată la o viteză mai mare decât viteza maximă a burghiului. *La viteze mai mari, burghiul se poate îndoi, în cazul în care se rotește liber fără contact cu piesa de prelucrat, provocând vătămări corporale.*
- Întotdeauna începeți găurirea la viteză mică, după ce burghiul intră în contact cu piesa de prelucrat. *La viteze mai mari, burghiul se poate îndoi, în cazul în care se rotește liber fără contact cu piesa de prelucrat, provocând vătămări corporale.*
- În timpul găuririi, apăsați burghiul pe piesa prelucrată în linie cu burghiul, nu apăsați prea tare burghiul. *Burghiile se pot îndoi, provocând deteriorări sau pierderea controlului, ceea ce poate provoca vătămări.*

DESTINAȚIA ȘI CONSTRUCȚIA BORMAȘINII:

Bormașina cu percuție este destinată pentru găurirea cu percuție în beton,